

ПРОТОЧНЫЙ ГАЗОВЫЙ ВОДОНАГРЕВАТЕЛЬ VERONA 11 D



ТЕХНИЧЕСКИЙ ПАСПОРТ, ИНСТРУКЦИЯ ПО УСТАНОВКЕ,
ЭКСПЛУАТАЦИИ И ТЕХНИЧЕСКОМУ ОБСЛУЖИВАНИЮ

Уважаемый покупатель!

Благодарим Вас за правильный выбор высокотехнологичного, функционального и качественного оборудования, произведенного компанией FERROLI. Выбранный вами проточный газовый водонагреватель является результатом работы нескольких поколений наших коллег и объединяет более 60 лет международного опыта компании FERROLI в создании оборудования для отопления, водоснабжения и климатизации. Основанная в 1955 году Данте Ферроли Группа FERROLI сегодня является надежным, профессиональным поставщиком оборудования как для частных домовладений, так и для профессиональных, коммерческих и промышленных предприятий.

Для максимального увеличения срока службы и использования всего потенциала оборудования FERROLI перед началом эксплуатации настоятельно рекомендуем ознакомиться с инструкцией, воспользоваться услугами профессионалов по монтажу и вводу оборудования в эксплуатацию, а также заключить договор сервисного обслуживания с официальным и аккредитованным сервисным центром FERROLI. Как любое сложное высокотехнологичное оборудование водонагреватели FERROLI нуждаются в периодическом техническом обслуживании профессиональными специалистами.

Для Вашего удобства мы создали и постоянно развиваем сеть квалифицированных сервисных центров и распределенную систему снабжения запасными частями и аксессуарами. Подробную информацию Вы можете получить на сайтах service.ferrolir.ru (для РФ), service.ferroliby.by (для Беларуси).

Желаем Вам самых теплых и приятных впечатлений от эксплуатации нашего оборудования.

*Искренне Ваши,
Команда FERROLI GROUP*



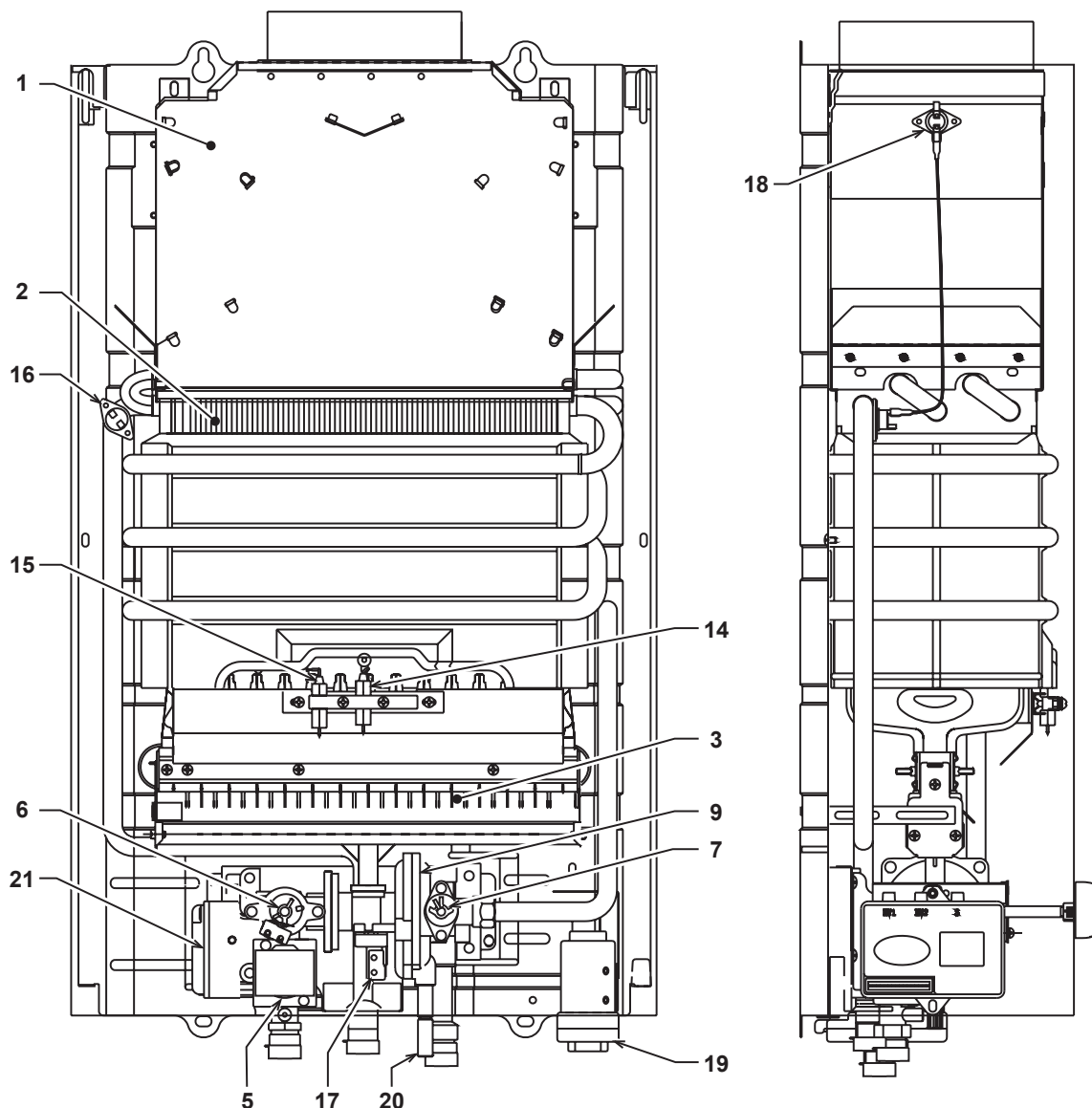
1. ПРЕДУПРЕЖДЕНИЯ ОБЩЕГО ХАРАКТЕРА	2
2. ОПИСАНИЕ И ХАРАКТЕРИСТИКИ УСТРОЙСТВА	3
3. ИНСТРУКЦИИ ПО ЭКСПЛУАТАЦИИ	5
3.1 ПРЕДВАРИТЕЛЬНЫЕ ПРОВЕРКИ	5
3.2 ВКЛЮЧЕНИЕ / ВЫКЛЮЧЕНИЕ ВОДОНАГРЕВАТЕЛЯ.....	5
3.3 ПРЕДОТВРАЩЕНИЕ:	6
4. ИНСТРУКЦИИ ПО МОНТАЖУ	6
4.3 РАСПОЛОЖЕНИЕ.....	7
4.4 ОТВОД ДЫМОВЫХ ГАЗОВ	8
4.5 ДЕМОНТАЖ КОЖУХА ВОДОНАГРЕВАТЕЛЯ.....	8
4.6 ПРОВЕРКА И ВВОД В ЭКСПЛУАТАЦИЮ.....	8
4.7 ТЕРМОСТАТ ДЫМОУДАЛЕНИЯ.....	8
4.8 ВЕНТИЛЯЦИЯ ПОМЕЩЕНИЯ.....	8
5. ДАТА ПРОИЗВОДСТВА	8
6. ТЕХНИЧЕСКИЕ ХАРАКТЕРИСТИКИ.....	9
7. ТЕХНИЧЕСКОЕ ОБСЛУЖИВАНИЕ	10
8. ПЕРЕОБОРУДОВАНИЕ ДЛЯ ИСПОЛЬЗОВАНИЯ С РАЗЛИЧНЫМИ ГАЗАМИ	10
9. ЭЛЕКТРИЧЕСКАЯ СХЕМА.....	11

1. ПРЕДУПРЕЖДЕНИЯ ОБЩЕГО ХАРАКТЕРА

- Внимательно прочитайте инструкции, содержащиеся в настоящем руководстве.
- После установки водонагревателя проинструктируйте пользователя и предоставьте ему данное руководство, которое является неотъемлемой частью продукта и должно быть сохранено надлежащим образом для дальнейшего использования.
- Установка и техническое обслуживание должны выполняться квалифицированными специалистами с соблюдением действующих норм, а также инструкций изготовителя. Запрещается выполнять какие-либо действия с герметичными элементами управления.
- Неправильная установка или ненадлежащее техническое обслуживание могут привести к повреждению или травме. Изготовитель не несет ответственности за ущерб, вызванный ошибками при установке или эксплуатации, а также несоблюдением инструкций.
- Перед выполнением любых операций чистки или технического обслуживания отключите подачу газа с помощью специальных запорных устройств.
- В случае возникновения неисправности и/или неправильной работы отключите устройство. Не пытайтесь отремонтировать устройство самостоятельно. Обратитесь к квалифицированным специалистам. Ремонт или замена деталей производится исключительно квалифицированным обслуживающим персоналом с использованием оригинальных запасных частей. При несоблюдении данных правил безопасность устройства может быть нарушена.
- Запрещается использовать устройство не по назначению. Любое другое использование считается ненадлежащим и опасным.
- Упаковочные материалы потенциально опасны и должны храниться в месте, недоступном для детей.
- Не допускается использование настоящего изделия лицами с ограниченными физическими, сенсорными или умственными возможностями (включая детей), а также лицами, не обладающими необходимыми знаниями об изделии и опытом работы с ними, за исключением случаев, когда такие лица действуют под надзором специалистов, ответственных за их безопасность, или в соответствии с инструкциями таких специалистов.
- Утилизация устройства и его компонентов должна выполняться в соответствии с действующими правилами.
- Рисунки, приведённые в данном руководстве, являются упрощёнными изображениями продукта. Приведенные иллюстрации могут незначительно отличаться от внешнего вида поставляемого изделия.

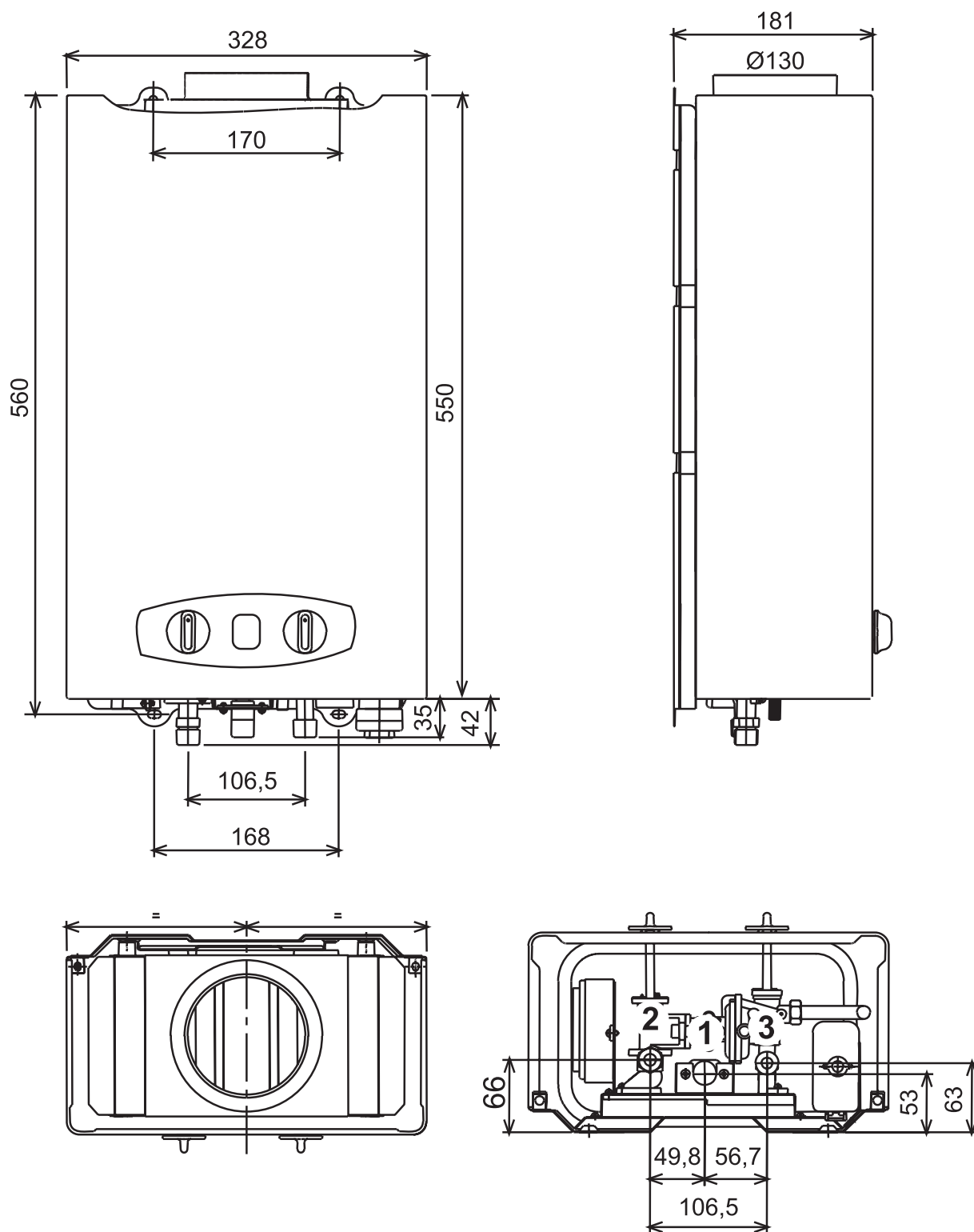
2. ОПИСАНИЕ И ХАРАКТЕРИСТИКИ УСТРОЙСТВА

Назначение устройства – нагрев в проточном режиме хозяйственной воды до установленного значения температуры. Устройство имеет встроенный автономный блок электропитания. Устройство имеет автоматический электронный розжиг горелки. Конструкция устройства обеспечивает комфорт пользования горячей водой при соблюдении правил эксплуатации.



- | | |
|------------------------------------------------|----------------------------------|
| 1. Стабилизатор. | 15. Электрод розжига. |
| 2. Теплообменник. | 16. Предельный термостат. |
| 3. Горелка. | 17. Микровыключатель зажигания. |
| 5. Предохранительный клапан зажигания. | 18. Термостат дымоудаления. |
| 6. Ручка регулировки мощности. | 19. Аккумуляторный блок. |
| 7. Ручка регулировки температуры горячей воды. | 20. Сливной клапан. |
| 9. Гидравлический блок включения. | 21. Электронный модуль контроля. |
| 14. Электрод ионизации. | |

Размеры и соединения



1. Выход горячей воды: R 1/2"
2. Вход природного газа: \varnothing 15 мм внеш.
Вход сжиженного газа: \varnothing 12 мм внеш.
3. Вход холодной воды: R 1/2"

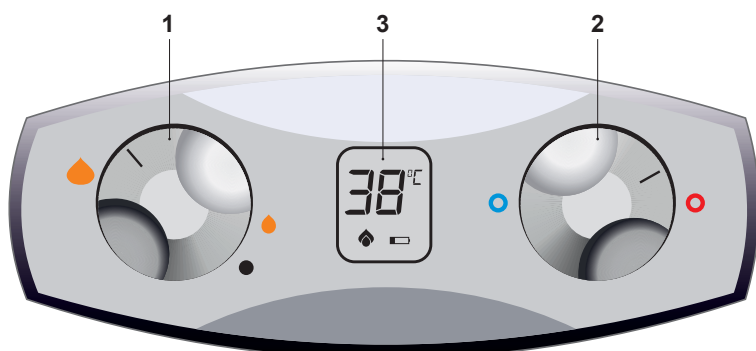
3. ИНСТРУКЦИИ ПО ЭКСПЛУАТАЦИИ

3.1 ПРЕДВАРИТЕЛЬНЫЕ ПРОВЕРКИ

1. Убедитесь, что краны горячей воды закрыты.
2. Откройте кран подачи газа к водонагревателю.
3. Убедитесь, что электрические батарейки напряжением 1,5В правильно установлены в соответствии с полярностью (+ и -), а защитная пломба снята.
4. Убедитесь, что их уровень заряда обеспечивает работу водонагревателя.

3.2 ВКЛЮЧЕНИЕ / ВЫКЛЮЧЕНИЕ ВОДОНАГРЕВАТЕЛЯ

Панель управления



1. Ручка регулировки мощности
2. Ручка регулировки температуры
3. ЖК-дисплей

СИМВОЛЫ НА ДИСПЛЕЕ

Цифры: значение устанавливаемой или действительной (измеренной встроенным датчиком) температуры воды.

Символ пламени: мигает во время работы горелки и не отображается, когда водонагреватель выключен.

EE: отображается при включении защиты в случае достижения предельной температуры.

Символ батареи: при низком уровне заряда батареи символ батареи мигает, пустой экран – водонагреватель отключен.



ВАЖНАЯ ИНФОРМАЦИЯ

РЕКОМЕНДУЕТСЯ ЗАКРЫВАТЬ КРАН ПОДАЧИ ГАЗА В СЛУЧАЕ, ЕСЛИ УСТРОЙСТВО РЕДКО ИСПОЛЬЗУЕТСЯ.



ПОЛЬЗОВАТЕЛЮ ЗАПРЕЩАЕТСЯ САМОСТОЯТЕЛЬНО ВЫПОЛНЯТЬ КАКИЕ-ЛИБО РАБОТЫ С ГЕРМЕТИЧНЫМИ УСТРОЙСТВАМИ.

Ручная настройка мощности горелки

Для включения устройства поверните ручку регулировки мощности из положения ● в одно из двух рабочих положений (минимальная/максимальная подача).

Ручка регулировки мощности позволяет вам выбрать мощность водонагревателя – минимальную (●), максимальную (●) или одну из промежуточных в зависимости от необходимой интенсивности нагрева воды. При установке ручки в положение ● (сильное пламя) устройство нагревает воду на полной мощности. При слишком высокой температуре (например, летом), или в случае, если вам требуется небольшое количество не очень горячей воды, поверните ручку в положение слабого пламени, что позволит почти вдвое снизить мощность (и расход газа).

Настройка температуры

Регулятор температуры позволяет вам с легкостью регулировать температуру нагрева воды; поверните регулятор вправо для повышения температуры воды или влево для ее понижения.

Подача горячей воды

- После выполнения описанной выше настройки водонагреватель начнет работу; открытие крана горячей воды автоматически приведет к искрообразованию на электроде розжига и срабатыванию гидравлического блока включения, что, в свою очередь, приведет к открытию газового клапана и появлению пламени на горелке.
- Электрод ионизации контролирует наличие пламени.
- В случае какой-либо неисправности в газовом контуре, если электрод ионизации не обнаруживает присутствия пламени, электрод розжига автоматически будет генерировать искру на протяжении нескольких секунд для поджигания горелки.
- Гидравлический блок отключается посредством выключения крана горячей воды.

- Если после открытия крана горячая вода не поступает, закройте кран и откройте вновь. Если после этого горячая вода не поступает в кран, обратитесь в службу технической поддержки.
- Наличие пламени в горелке можно проверить с помощью смотрового окошка в крышке.
- Блокировка водонагревателя также может возникнуть по причине нарушения отвода выхлопных газов. Как и в случае с подачей горячей воды, если проблема сохранилась после устранения ее причины, необходимо обратиться в службу технической поддержки.

Выключение водонагревателя

Для выключения водонагревателя установите ручку регулировки мощности в положение ●.

3.3 ПРЕДОТВРАЩЕНИЕ:

ОБРАЗОВАНИЯ НАКИПИ

Жесткость воды, подаваемой в водонагреватель, не должна превышать 7°Ж. Рекомендуется при жесткости воды более 5°Ж использовать устройства для уменьшения образования накипи.



УСТАНАВЛИВАЙТЕ ТЕМПЕРАТУРУ ГОРЯЧЕЙ ВОДЫ ТАК, ЧТОБЫ ЕЮ МОЖНО БЫЛО КОМФОРТНО ПОЛЬЗОВАТЬСЯ БЕЗ ПОДМЕСА ХОЛОДНОЙ ВОДЫ.

ОБРАЗОВАНИЯ ЛЬДА

В местах с низкой температурой для предотвращения повреждения водонагревателя в результате низких температур выполните следующие операции:

1. Закройте клапан подачи воды в водонагреватель
2. Откройте кран горячей воды, расположенный в самой низкой точке.
3. Откройте сливной клапан в нижней части нагревателя для удаления воды.

4. ИНСТРУКЦИИ ПО МОНТАЖУ

Установка водонагревателя должна осуществляться профессионалом, имеющим РАЗРЕШЕНИЕ НА УСТАНОВКУ ГАЗОВОГО ОБОРУДОВАНИЯ.

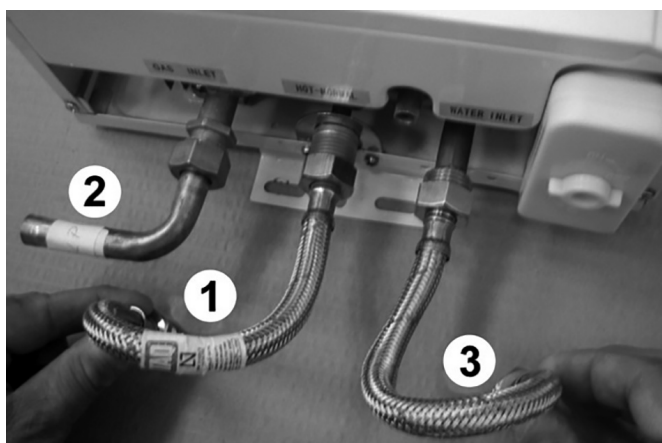
При выполнении этой задачи рекомендуется следовать следующим указаниям:

4.1 МОДЕЛЬ, ПОМЕЩЕНИЯ И РАСПОЛОЖЕНИЕ

- Убедитесь, что вода из выбранного источника подходит для использования в соответствии с необходимым для работы давлением воды в системе (см. таблицу технических характеристик на стр. 9).
- Убедитесь, что условия в помещении удовлетворяют всем требованиям нормативных положений.
- Водонагреватель необходимо располагать как можно ближе к крану горячей воды, но ни в коем случае не над плитой. Помимо этого, он должен находиться как можно ближе к дымоходу или точке выхода трубы, предназначенной для удаления отработанных газов.

4.2 ТРУБОПРОВОДЫ

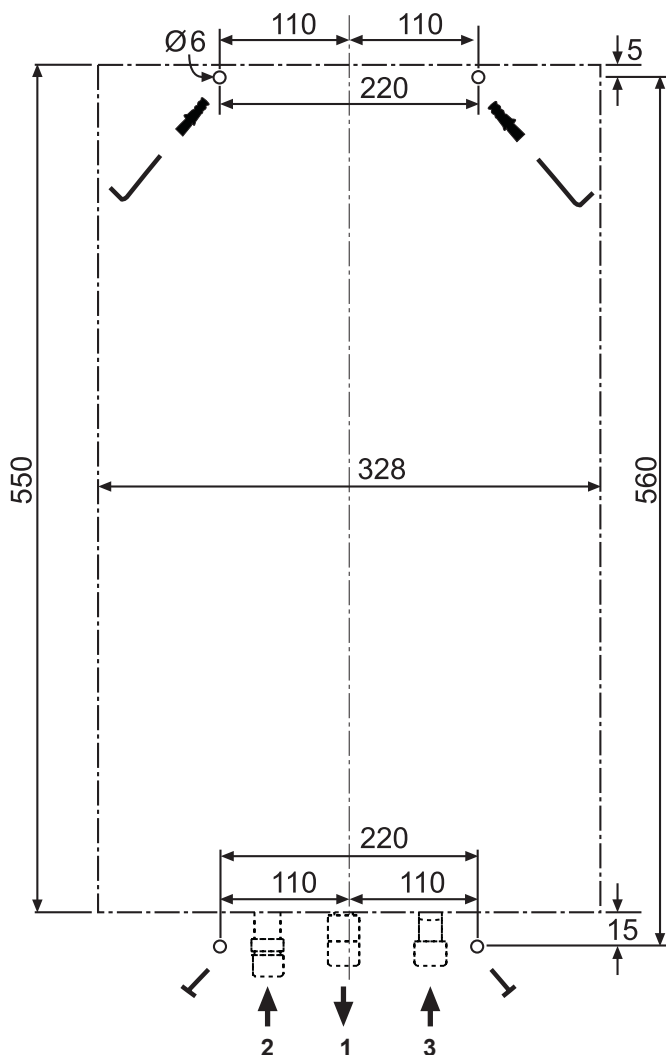
- Трубопроводы горячей воды должны иметь минимальную возможную длину. Изолируйте трубопроводы во избежание тепловых потерь.
- Расположение трубопроводов холодной и горячей воды должно соответствовать схеме. Избегайте использования ненужных изгибов и узких мест. При низком давлении воды мы рекомендуем использовать трубы с диаметром не менее 1/2" и 3/4". Убедитесь, что в контуре горячей воды невозможно образование воздушных пузырей. Промойте трубопроводы подачи воды.
- Установите кран в трубопровод подачи воды.
- Установите кран в линию подачи газа в водонагреватель. Трубы подачи газа должны иметь диаметр не менее 15 мм.



1. Выход горячей воды
2. Подвод газа
3. Вход холодной воды

4.3 РАСПОЛОЖЕНИЕ

- Для корректной работы нагревателя его необходимо устанавливать вертикально.
- Действуйте в соответствии с инструкцией по монтажу, приведенной на упаковке.
- Крепежные элементы находятся в пакете со вспомогательными принадлежностями, входящем в состав комплекта водонагревателя.
- Повесьте водонагреватель на крючки и затяните нижние винты для его закрепления на стене.
- Подключите гибкие шланги подачи горячей и холодной воды, убедившись в отсутствии утечек. Не извлекайте фильтр из отверстия подачи холодной воды во избежание проблем, связанных с циркуляцией.



1. Выход горячей воды
2. Подвод газа
3. Вход холодной воды

4.4 ОТВОД ДЫМОВЫХ ГАЗОВ

В качестве дымохода или трубы присоединения к дымоходу используйте трубы Ø 130 мм. Труба должна устанавливаться внутрь кольца выхода дымовых газов на водонагревателе, для чего она должна иметь соответствующее заужение. Для герметизации соединения используйте фольгированный термостойкий скотч.

4.5 ДЕМОНТАЖ КОЖУХА ВОДОНАГРЕВАТЕЛЯ

В случае, если для монтажа вам потребуется снять кожух:

- снимите ручки регуляторов мощности и температуры;
- ослабьте винты, удерживающие кожух и снимите его;
- при необходимости установите органы управления, надавливая на них.

4.6 ПРОВЕРКА И ВВОД В ЭКСПЛУАТАЦИЮ

- Убедитесь, что установка соответствует ВСЕМ ТРЕБОВАНИЯМ НОРМАТИВНЫХ ДОКУМЕНТОВ, ДЕЙСТВУЮЩИХ В СТРАНЕ УСТАНОВКИ.
- Убедитесь в полной герметичности контуров газа и воды.
- Включите водонагреватель и проверьте его работу на протяжении 15 минут. Пользователь обязан пройти инструктаж по эксплуатации водонагревателя и получить настоящее руководство.

4.7 ТЕРМОСТАТ ДЫМОУДАЛЕНИЯ

Термостат дымоудаления, устанавливаемый на водонагреватели, обеспечивает надлежащий отвод продуктов сгорания; в связи с этим запрещено его отключать, замыкать его контакты или вносить изменения в его конструкцию. В случае отклонений в процессе вывода продуктов сгорания устройство блокирует подачу газа на горелку.

Если термостат дымоудаления срабатывает после включения водонагревателя, проверьте отверстие отвода отработанных газов с помощью охлаждаемого зеркала и проточной воды или любого другого измерительного средства, одобренного для данных целей.

В случае повреждения используйте исключительно оригинальные запасные части.

Эксплуатация водонагревателя с неисправным термостатом категорически запрещается.

4.8 ВЕНТИЛЯЦИЯ ПОМЕЩЕНИЯ

В помещении, где установлен водонагреватель, нужно обеспечить приток воздуха, достаточный для горения газа и вентиляции. Естественный приток воздуха должен поступать непосредственно через:

- вентиляционные отверстия в стенах помещения, выходящие наружу;
- вентиляционные каналы – индивидуальные либо разветвленные.

Воздух для системы вентиляции должен поступать непосредственно снаружи, из области, удаленной от источников загрязнения. Естественный приток воздуха может также поступать из соседних помещений. Более подробную информацию относительно вентиляции помещений вы найдете в местных действующих технических нормах и правилах.

5. ДАТА ПРОИЗВОДСТВА

Дата производства оборудования обозначена на шильдике, находящемся на внешнем кожухе. Дата производства входит в состав серийного номера и определяется следующим образом:

2020 09 071886



Год



Неделя



Номер

6. ТЕХНИЧЕСКИЕ ХАРАКТЕРИСТИКИ

Модель		Ед. Изм.	Verona 11 D
Класс энергоэффективности нагрева воды			A
КПД		%	74,5
Уровень звуковой мощности (LWA)		дБ	58
Выбросы оксида азота		мг/кВт•ч	227
Категория			II2H3+ (ES - PT - GB) – II2E+3+ (FR - BE)
Тип прибора			B11BS
Тип установки			Интерьер
Мощность	мин	кВт	8,1
	макс		21,1
Полезная мощность	мин	кВт	7,1
	макс		18,9
Расход воды при температуре: (а)	40° C ($\Delta= 25^{\circ}$ C)	л/мин	10,8
	65° C ($\Delta= 50^{\circ}$ C)		5,4
Минимальное давление воды при температуре: (b)	40° C ($\Delta= 25^{\circ}$ C)	бар	0,5
	65° C ($\Delta= 50^{\circ}$ C)		0,2
Максимальное давление воды (d)		бар	10
Расход газа (1013 mbar/288° k) (c)			
Природный газ G20	мин	м³/ч	0,86
	макс		2,23
Пропан G31 / бутан G30	мин	кг/ч	0,63
	макс		1,65
Номинальное давление газа на входе водонагревателя			
Природный газ G20		мбар	20
Бутан G30			28-30
Пропан G31			37
Подключения	газ	мм	Ø15
	воды	дюйм	1/2"
Габаритные размеры	высота	мм	560
	ширина		328
	глубина		181
Вес нетто		кг	14,9
Диаметр дымохода		мм	130

(а) При температуре холодной воды на входе, равной 15° C.

(b) Давление, необходимое для работы устройства, с учетом необходимых добавлений на основании диаметров и длин используемого трубопроводного контура.

(c) Расход при номинальных условиях выхода 84% (IPC)

(d) Максимальное давление при температуре воды 75° C.

7. ТЕХНИЧЕСКОЕ ОБСЛУЖИВАНИЕ

Очищайте переднюю крышку тканью, смоченной в мыльной воде; избегайте использования абразивных чистящих средств и растворителей. Для обеспечения длительного срока службы водонагревателя необходимо раз в год выполнять его обслуживание и чистку; с этой целью обращайтесь в отдел технической поддержки нашей компании.

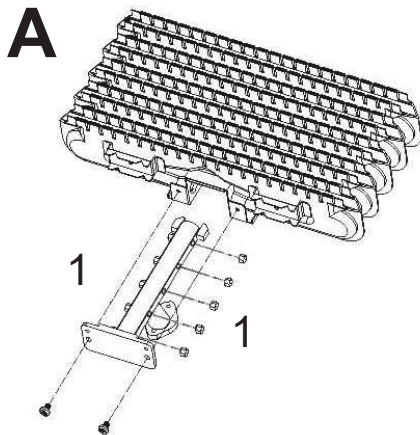
8. ПЕРЕОБОРУДОВАНИЕ ДЛЯ ИСПОЛЬЗОВАНИЯ С РАЗЛИЧНЫМИ ГАЗАМИ

Все описанные ниже операции модернизации могут выполняться исключительно квалифицированным персоналом, соответствующим профессиональным техническим требованиям применимых стандартов – например, персоналом местной службы послепродажного обслуживания. Компания FERROLI не несет никакой ответственности за какой-либо ущерб, возникший в результате действий с устройством, выполненных неуполномоченными/неквалифицированными лицами.

ВНИМАНИЕ: ВСЕ КОМПОНЕНТЫ, ПОВРЕЖДЕННЫЕ В ПРОЦЕССЕ ПЕРЕОБОРУДОВАНИЯ, НЕОБХОДИМО ЗАМЕНИТЬ.

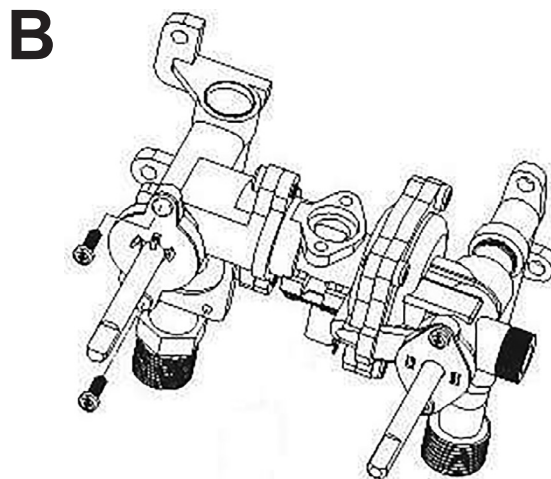
ВАЖНОЕ ПРИМЕЧАНИЕ: Оснастка газового водонагревателя предназначена для конкретного газа. Переоборудование газовых водонагревателей FERROLI для использования с другими газами (кроме газа, установленного на заводе), должно выполняться компетентными специалистами с использованием оригинальных запасных частей FERROLI и в соответствии с применимыми стандартами страны установки оборудования. Переоборудование выполняется следующим образом:

1. Отключите подачу воды и газа, извлеките ручки и снимите кожух водонагревателя.
2. Замените сопла (см. рис. А) в горелке, установив сопла, подходящие для конкретного газа.



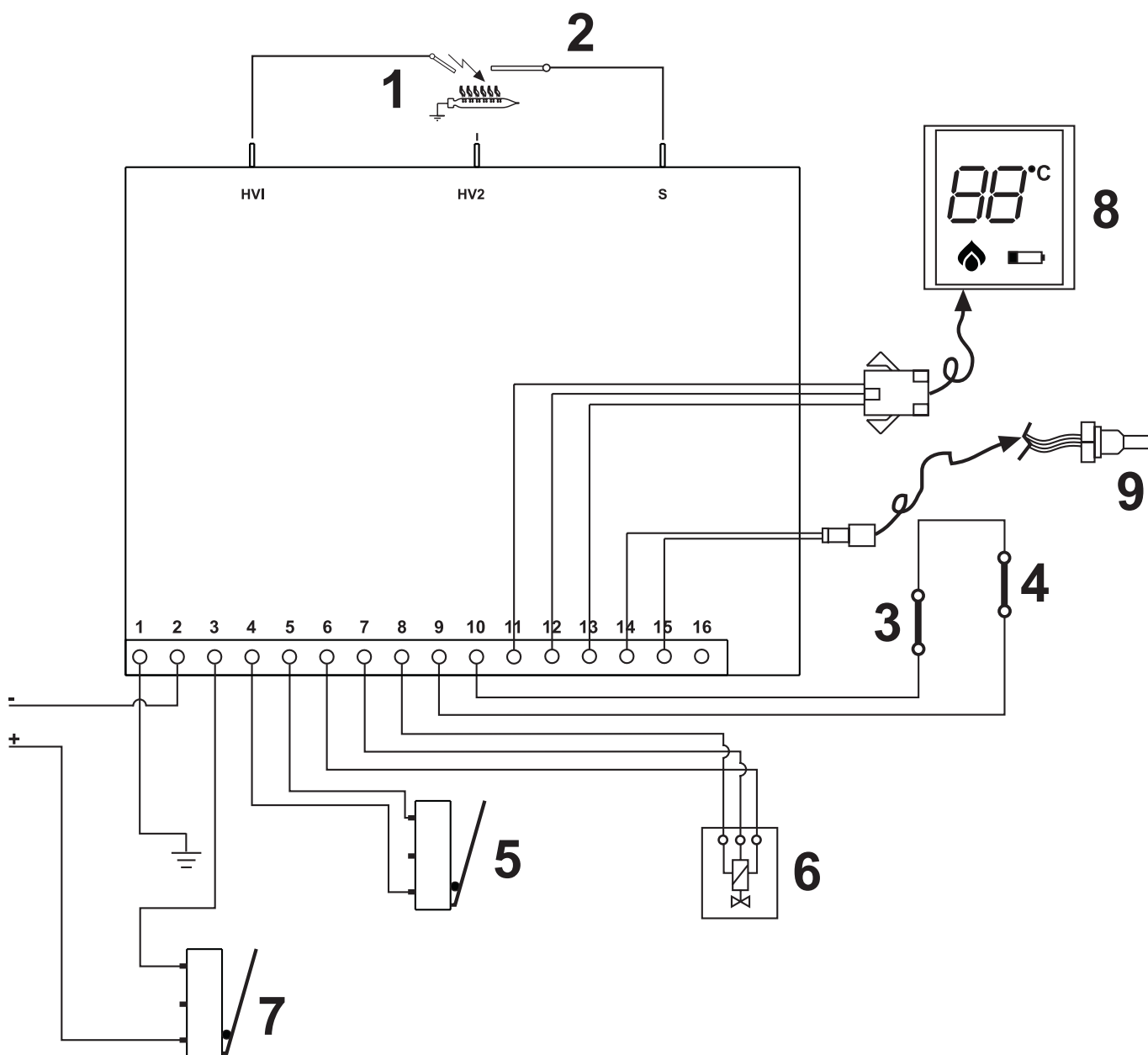
Диаметр жиклеров	
G.P.L	G.N
0,72	1,15

3. Замените механизм газового клапана (рис. В), обеспечив правильность ее установки.



4. Наклейте новый ярлык с техническими данными, содержащий информацию об используемом газе, поверх старого ярлыка.

9. ЭЛЕКТРИЧЕСКАЯ СХЕМА



1. Электрод розжига.
2. Электрод ионизации.
3. Предельный термостат.
4. Термостат дымоудаления.
5. Микропереключатель ручки регулировки мощности.
6. Газовый клапан.
7. Микропереключатель гидравлического блока.
8. ЖК-дисплей.
9. Датчик температуры.



Изготовитель:

Ferroli Heating Equipment (China) Co., Ltd
No.9 JianSheDongLu, Taoyuan Economic
Development Zone, He Shan Guang Dong
ZIP 529725, Китай

Уполномоченный представитель:

ЗАО «ФерролиБел», УНП 690655161
222750, Республика Беларусь,
Минская область, Дзержинский район,
г. Фаниполь, ул. Заводская, 45
Тел.: +375 17 169-79-49
e-mail: info@ferroli.by
www.ferroli.by

