

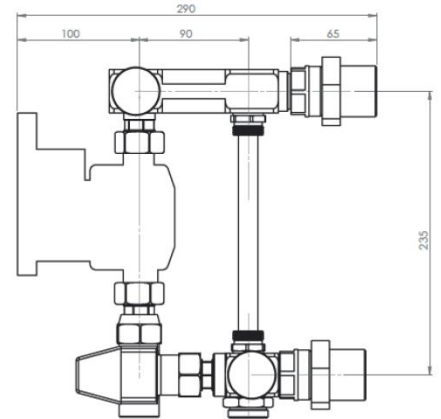
SUPME - Насосная группа

www.salus-controls.eu

Насосная система для латунных распределителей и распределителей из пластика PP-GF (с насосом Wilo Yonos Para и трёхходовым клапаном ESBE).

Основные свойства

- Насос Wilo Yonos Para тип RS 15/6 - RKA
- Термостатический смесительный клапан Esbe
- Воздухоотводчик механический
- Байпас с регулирующим клапаном
- Термометр в подающей (красный) и обратной (голубой) линиях
- Резьбовое соединение с распределителем 1"
- Резьбовое соединение насосной группы 1"



VTA372

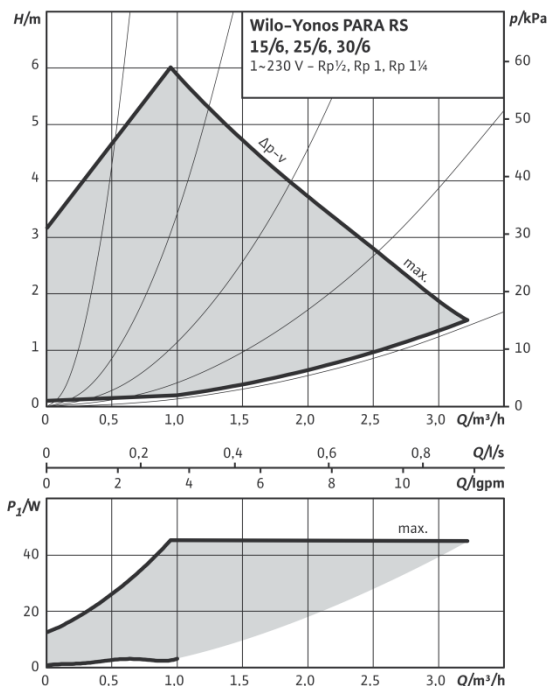
A mm	B mm	C mm	D mm
70	42	52	46

Технические свойства	SUPME	
	Насос	Клапан
Модель	Wilo Yonos Para RS 15/6	ESBE VTA 372 1"
Коэффициент пропускной способности (Kv)		3,4 m ³ /h
Перепад давления (Dp)		3,0 bar
Диапазон регулирования температуры		20-55°C
Макс. рабочее давление	6 bar	
Пропускная способность (V)	0 - 3,3 m ³ /h	
Высота подъема (H)	0 - 6,2 m	
Потребляемая мощность	3 - 45 W	
Частота вращения	800 - 4300 об/мин	
Подключение к сети	1 ~ 230 V AC, 50/60 Hz	
Макс. рабочая температура	95°C	
Класс защиты	IP X4D	
Резьбовое соединение труб	Rp ½	

ХАРАКТЕРИСТИКИ НАСОСА WILO - YONOS PARA RS 15/6

Wilo-Yonos PARA RS 15/6, 25/6, 30/6

Δp-v (variable)



Wilo-Yonos PARA RS 15/6, 25/6, 30/6

Δp-c (constant)

