

Установка вкладышей под уголь

Для установки боковых пластин-вкладышей необходимо прислонить их к стенкам топки и зафиксировать на чугунном колоснике, как показано на рис.1. Пластины-вкладыш для защиты задней стенки установить под углом к данной стенке в топке, уперев в ребро, которое располагается на дне топки печи (рис. 2).

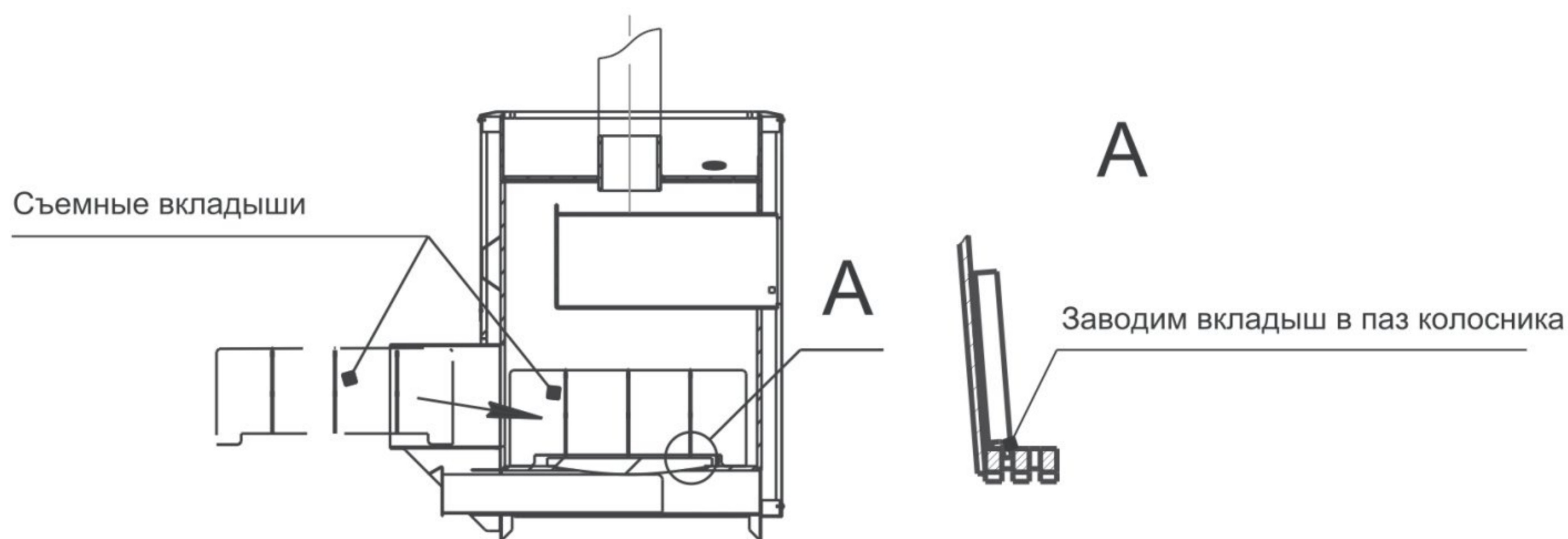


Рис.1. Установка боковых вкладышей под уголь в топку печи Кузбасс

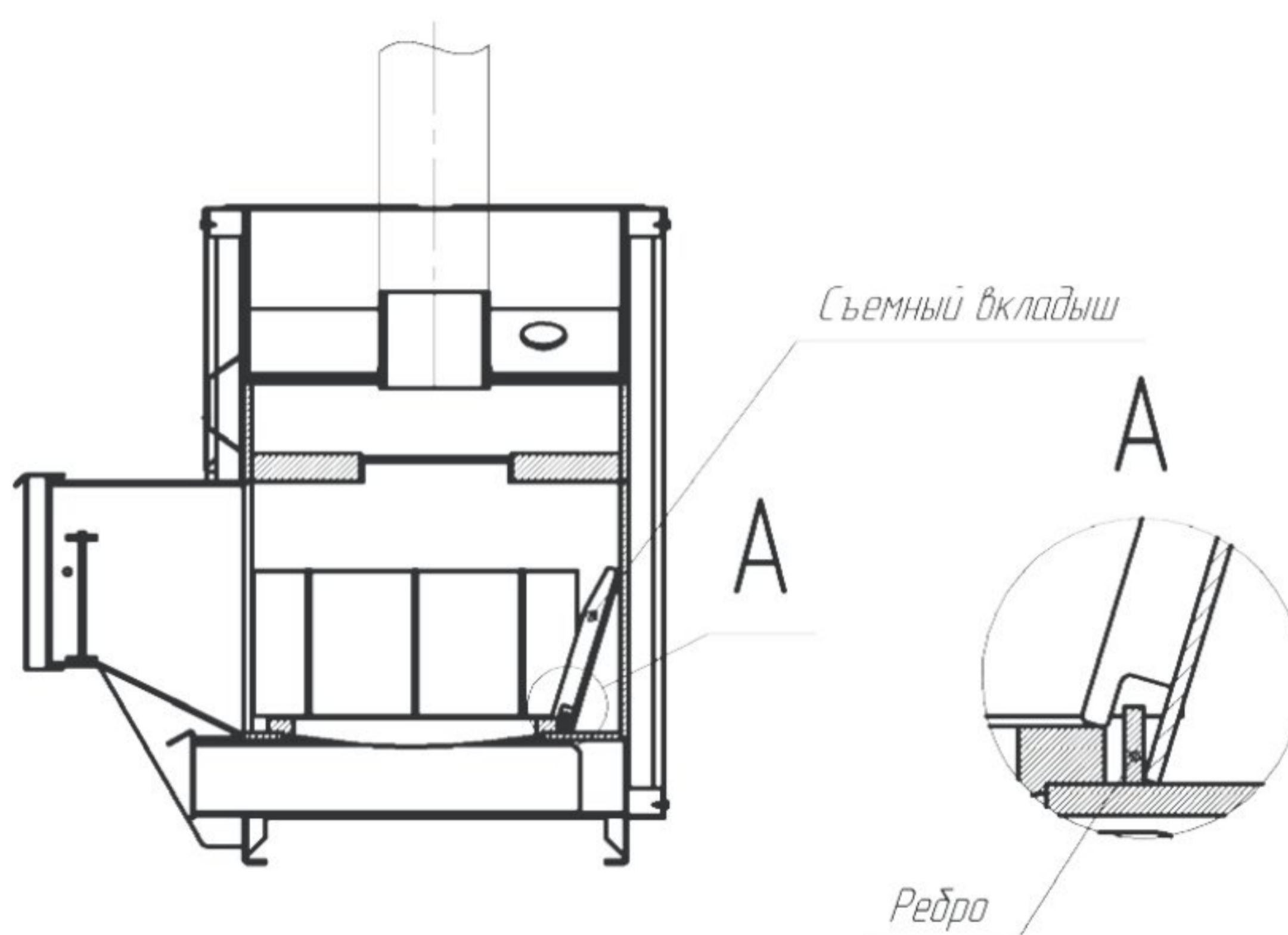


Рис.2. Установка заднего вкладыша под уголь в топку печи Кузбасс

Технические характеристики

Наименование	Габаритные размеры (высота x ширина x длина), мм	Масса, кг
Вкладыш боковой-9	165x24x335	1,85
Вкладыш задний-9*	175x24x150	1
Вкладыш боковой-14	175x24x430	2,45
Вкладыш боковой-20	175x24x560	3,18
Створка*	136x5x191	0,7

*На все печи Кузбасс, кроме Кузбасс Панорама

Комплект поставки

	Комплект под уголь-9	Комплект под уголь-14	Комплект под уголь-20
Вкладыш боковой-9	2 шт.	-	-
Вкладыш задний-9	1 шт.	1 шт.	1 шт.
Створка	1 шт.	1 шт.	1 шт.
Вкладыш боковой-14	-	2 шт.	-
Вкладыш боковой-20	-	-	2 шт.