


® ДОБРОСТАЛЬ

БАК

**для нагрева воды
с использованием банных печей**

тм «ДОБРОСТАЛЬ»

**с расположением на трубе объемом
52 и 70 литров**



**ИНСТРУКЦИЯ ПО МОНТАЖУ И
ЭКСПЛУАТАЦИИ**

РОССИЯ
г. Тольятти

ВНИМАНИЕ: Перед установкой бака и вводом его в эксплуатацию – внимательно ознакомьтесь с данной инструкцией!



Содержание

1. Назначение	1
2. Технические характеристики	2
3. Рекомендации по монтажу.....	3
4. Ввод в эксплуатацию	3
5. Инструкция по эксплуатации.....	4
6. Меры безопасности	4
7. Гарантийные обязательства	5

1. Назначение

Бак для нагрева воды в сочетании с использованием энергии теплогенерирующих аппаратов предназначен для снабжения горячей водой душевых и банных помещений индивидуальных жилых домов. Полученная нагретая вода применяется только для технических бытовых нужд, помывки. Эксплуатация бака целесообразна в помещениях, имеющих водопроводную сеть и оборудованных дымоходом и канализацией.

Баки для воды объемом 52 и 70 литров «самоварного» типа разработаны специально для печей серии «Императрица». Они имеют двойное назначение – для быстрого нагрева воды и для подачи воды в систему парогенерации печи.

Бак на трубе устанавливается на дымоходную трубу печи и нагревается дымовыми газами.

Баки цилиндрической формы имеют повышенную надежность и более продолжительный срок службы, превышающий аналоги других производителей, т.к. имеют толщину 1,5 мм самой термонагруженной части конструкции – дымоходной трубы.

2. Технические характеристики

Баки изготовлены из высоколегированной стали с содержанием хрома более 11%. Сталь имеет хорошие антикоррозионные свойства. При изготовлении применяется технология пассивации сварных швов. Эта технология обеспечивает коррозионную стойкость швов и безупречный товарный вид. На все изделия устанавливаются два резьбовых штуцера размером 3/4 дюйма (сливной, заливной) и один для подключения системы парогенерации размером 1/2 дюйма. Заливной штуцер сварен в верх бака вертикально, в состоянии поставки закрыт резьбовой пробкой. Сливной штуцер 3/4" сварен в дно бака под углом 45°, внутри бака край штуцера выполнен заподлицо с целью легкого удаления загрязнений при очистке. Штуцер системы парогенератора сварен в дно бака вертикально, внутри край штуцера поднят над уровнем дна на 10мм для предотвращения попадания загрязнений со дна в систему парогенерации.). В комплект поставки всех типов баков входит крышка с деревянной или металлической ручкой.

Бак на трубе 52 л

Толщина дымоходной трубы, мм.....	1,5
Диаметр дымоходной трубы, мм.....	114
Масса, кг.....	10,2
Ширина, мм.....	385
Глубина, мм.....	385
Высота, мм.....	830
Диаметр резьбы ниппеля, дюйм.....	3/4



Бак на трубе 70 л

Толщина дымоходной трубы, мм.....	1,5
Диаметр дымоходной трубы, мм.....	114
Масса, кг.....	14,3
Ширина, мм.....	385
Глубина, мм.....	385
Высота, мм.....	1000
Диаметр резьбы ниппеля, дюйм.....	3/4

3. Рекомендации по монтажу

Монтаж бака на трубу (см.рис. 1,2):

1. Установить бак на дымоходную трубу печи.
2. Выполнить монтаж дымохода (см. инструкцию на печь).
3. Собрать и установить кран для слива воды, налива воды. Подсоединить трубопровод системы парогенерации. Если в конструкции печи не предусмотрена система парогенерации на резьбовой ниппель установить заглушку (не входит в комплект поставки). При монтаже обеспечить герметичность соединений.
4. Уплотнить стыки трубы бака с дымоходными трубами асбестовым шнуром или термостойким герметиком.

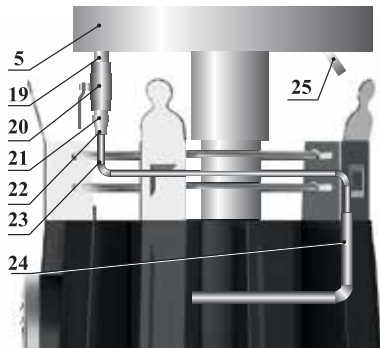
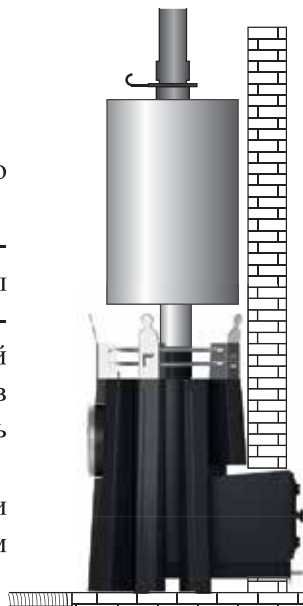


Рисунок 2

Подвод воды в парогенератор:

- 5 – Бак для воды «Добросталь»
- 19 – Штуцер ½ дюйма
- 20 – Кран ½ дюйма или вентиль игольчатый для микродозирования
- 21 – Цанга ½ дюйма х 10
- 22 – Шайба приградительная
- 23 – Трубка медная Ø10х1
- 24 – Патрубок парогенератора
- 25 – Штуцер сливной 3/4 дюйма

Рисунок 1



4. Ввод в эксплуатацию

Перед началом эксплуатации бака, при наличии защитной пленки, следует аккуратно удалить ее. Для удаления производственных масел и загрязнений требуется промыть нержавеющей бак нейтральными моющими средствами (жидкости, порошки, не содержащие хлор). После промывки ополоснуть теплой водой.

*** ВНИМАНИЕ!** После разового закипания необходимо: прекратить топку, дождаться полного остывания воды, слить воду.

5. Инструкция по эксплуатации

Заблаговременно, до начала эксплуатации бака, заполните его водой, только после этого начинайте работу вашего теплогенерирующего аппарата и нагрев воды в баке.

Начните работу вашего теплогенерирующего аппарата, дождитесь того момента, когда вода нагреется в баке до необходимой температуры.

Перед началом использования, нагретую воду рекомендуется разбавить, добавляя малыми порциями в емкость холодную воду.

При использовании нагретой воды следите за тем, чтобы уровень воды в баке был максимален, не ниже 1/3 от общего объема. Своевременно пополняйте бак. Пополнять нагретый бак необходимо небольшими порциями воды.

Бак изготовлен из коррозионно-стойкой стали ферритной (хромистой) группы. В процессе эксплуатации на поверхности бака возможно появление тонкого коррозионного слоя в виде коричневого налета. Данный налет браковочным признаком не является. Для его устранения в начале и в конце каждого сезона рекомендуется зачищать места с коррозией мелко-абразивными материалами (металлической щеткой, скотч-брайтом и т.д.), промывать бак нейтральными моющими средствами. Жидкости, порошки, содержащие хлор неприемлемы. После промывки бак нужно ополаскивать теплой водой. Также бак необходимо периодически, не реже одного раза в год, очищать от накипи.

*** ВНИМАНИЕ!** Не допускается замерзание воды в баке и теплообменнике печи.

6. Меры безопасности

*** ВНИМАНИЕ!** Если по какой-то причине бак на начало работы теплогенерирующего аппарата не был заполнен, ни в коем случае не эксплуатируйте бак и не заполняйте водой до его полного остывания. Не допускайте резкой смены температуры бака.

Вода в баке при эксплуатации достигает температуры кипения. Рекомендуется заблаговременно подготовить емкость с холодной водой и смешать ее с горячей до оптимальной температуры.

Не рекомендуется оставлять воду в баке на зимний период и в другое время при отрицательных температурах – это может привести к деформации и поломке бака!

При монтаже и эксплуатации баков запрещается:

- * Вносить изменения в конструкцию бака и использовать его не по назначению.*
- * Эксплуатировать бак, установленный с нарушением рекомендаций, изложенных в настоящей инструкции.*
- * Устанавливать бак в местах, не отвечающих требованиям пожарной безопасности.*

7. Гарантийные обязательства

Технология сварки изделий из нержавеющей стали на нашем производстве обеспечивает прочность и целостность сварных швов в течение всего гарантийного срока при соблюдении правил эксплуатации, что подтверждается многолетней практикой изготовления.

Завод-изготовитель предоставляет гарантию (при соблюдении «Инструкции по монтажу и эксплуатации») – 12 (двенадцать) месяцев.



ГАРАНТИЙНЫЙ ТАЛОН

Заполняется фирмой-продавцом

ООО «ЗАВОД ДОБРОСТАЛЬ»

445045, РФ, Самарская обл, г. Тольятти,

тел. 8 (800) 500-6-407

www.dobrostal.ru

e-mail: info@dobrostal.ru

М.П.

Изделие/модель _____

Заводской/серийный номер _____

Наименование фирмы продавца _____

Адрес фирмы продавца _____

Телефон и подпись продавца _____

М.П.

Дата продажи « ____ » _____ 20 ____ г.

* Гарантия действительна при предъявлении настоящего гарантийного талона, полностью и правильно заполненного.

* В течение гарантийного срока Покупатель имеет право на бесплатный ремонт механических частей, являющихся следствием заводских дефектов, замену дефектных комплектующих.

* Гарантия не распространяется на следующие случаи:

- несоблюдение рекомендаций по монтажу изделия и предписаний инструкции

- при наличии механических или химических повреждений, причиненных владельцем либо третьими лицами

- изделия, вышедшие из строя в результате несоблюдения правил эксплуатации и ухода, использования не по назначению, самовольного изменения конструкции и (или) ремонта изделия, когда повреждения или неисправности вызваны стихийным бедствием (пожаром, затоплением и т.д.).

С условиями гарантийного обслуживания ознакомлен. Изделие проверено в моем присутствии. Претензий к внешнему виду, комплектации и работоспособности не имею. С требованиями, которые необходимо соблюдать для эффективного и безопасного использования изделия, а также о возможных последствиях несоблюдения соответствующих требований ознакомлен, инструкцию по монтажу по эксплуатации получил.

Ф.И.О._____
подпись

ДОБРОСТАЛЬ®

Добротное качество, стальная надежность!

dobrostal.ru



Экономичная печь по расходу топлива



Запатентованная система конвекции



Продолжительный срок службы



Система управления микроклиматом 3 в 1

БАННЫЕ ПЕЧИ

ОТОПИТЕЛЬНЫЕ ПЕЧИ ДЛИТЕЛЬНОГО ГОРЕНИЯ

СОФИЯ



4 - 12 м³

АВГУСТА СТОУН



12 - 22 м³

ФРЕДЕРИКА



22 - 32 м³

ЕКАТЕРИНА
ВЕЛИКАЯ СТОУН



32 - 52 м³

