

STE пульт управления



Поздравляем с приобретением пульта управления STE Advance!
Прочитайте, пожалуйста, внимательно инструкцию по эксплуатации,
прежде чем использовать парогенератор.

Данное руководство не предназначено для США, Канады и Мексики

RUSSIAN

СОДЕРЖАНИЕ

ВВЕДЕНИЕ	3
УСТАНОВКА БЛОКА УПРАВЛЕНИЯ	4
Режим Вкл./Выкл.....	5
Спящий режим	5
Установка температуры	6
Установка продолжительности сеанса.....	6
Блокировка кнопок.....	6
Кнопки «вверх» и «вниз».....	7
Выбор шкалы Цельсия / Фаренгейта	7
Сброс показаний нагревательных элементов (HE).....	7
Включение дистанционного управления (REM ON).....	8
Кнопка требования.....	8
Переключение между различными режимами	8
ТЕХОБСЛУЖИВАНИЕ	9
Декальцинация	9
БПУ ЭЛЕКТРИЧЕСКИМИ СОЕДИНЕНИЯМИ В ПАРОГЕНЕРАТОРЕ	10
УСТРАНЕНИЕ НЕПОЛАДОК	11
Возможные ошибки:	11



ОБРАТИТЕСЬ К РУКОВОДСТВУ
ПОЛЬЗОВАТЕЛЯ ЗА
ДОПОЛНИТЕЛЬНЫМИ
ВАЖНЫМИ ИНСТРУКЦИЯМИ

ВВЕДЕНИЕ

Устройство имеет четыре различных режима работы: Выкл., Вкл., Спящий режим и Слив. Пользователь может без труда переключать режимы, что делает посещение сауны комфортным при меньших затратах энергии.

Для пользования парилкой блок управления должен быть в режиме Вкл. В режиме Вкл. активируется парообразователь, температура в парилке поддерживается на предпочитаемом, заданном уровне, и время от времени в парилку нагнетается пар.

Однако, если парилкой пользуются не непрерывно, генератор можно переключить в Спящий режим. Вода в баке сохраняется теплой с минимальными затратами энергии. Для удобства пользователей генератор способен произвести пар через короткое время после переключения устройства обратно в режим Вкл.

Нижеследующие текст и схема дают дополнительные разъяснения о различных режимах и о том, как их переключать.



УСТАНОВКА БЛОКА УПРАВЛЕНИЯ

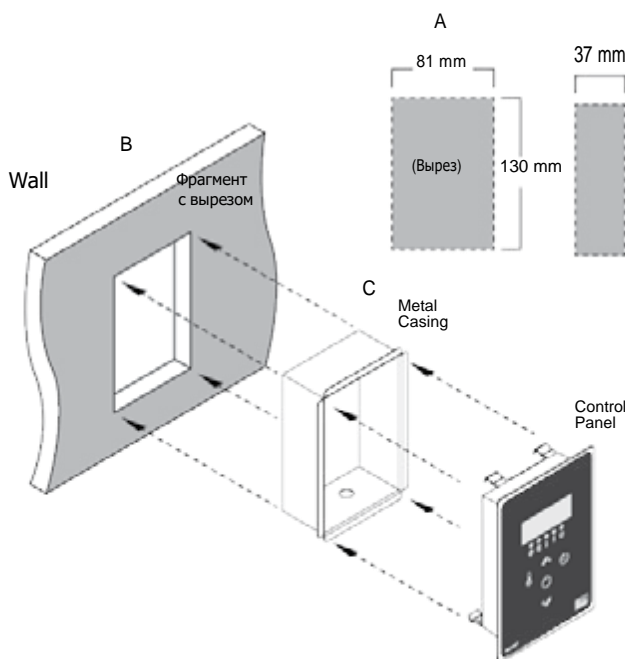
Блок управления пара SAWO устанавливает температуру вашей парилки. Смонтируйте блок управления в легкодоступном месте снаружи парилки. Не рекомендуется помещать блок управления вблизи душей или иных подобных мест с повышенной влажностью.

Никогда не пытайтесь модифицировать или ремонтировать блок управления. Если нужен ремонт, обратитесь к квалифицированному технику или в ближайший сервисный центр.

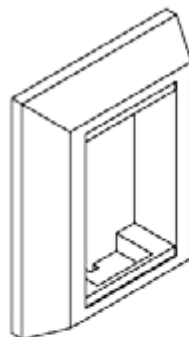
Никогда не пытайтесь модифицировать или ремонтировать блок управления. Если нужен ремонт, обратитесь к квалифицированному технику или в ближайший сервисный центр.

ВАЖНО!

Если блок управления крепится на бетонной стене, предусмотрите держатель блока управления или эквивалентное устройство, чтобы закрепить блок управления внутри него.



Опционально
Держатели панели управления
Свяжитесь с Вашим
дистрибьютором SAWO



Вставить панель управления в металлический корпус до защелкивания.

РЕЖИМ ВКЛ./ВЫКЛ.



При включении тумблера питания парогенератора в положение «ВКЛ» на дисплее отобразятся версии программного обеспечения пульта управления и пользовательского интерфейса (в течение 1 секунды каждая). Затем пульт перейдет в режим «ВЫКЛ». В выключенном режиме на дисплее отображается двоеточие (:).

Режим Вкл.

Для включения пульта управления нажмите кнопку «сеть».

Сначала отобразится заданная температура и замигает соответствующий индикатор. Затем пользователь может изменить температурные настройки и продолжительность сеанса. Для увеличения или уменьшения значений используйте кнопки-стрелки «вверх» и «вниз».

Если в течение 10 секунд не нажато никаких кнопок, отобразится заданная температура парилки.

Спящий режим

В Спящем режиме вода в парогенераторе сохраняется горячей. Это сокращает время, нужное для производства пара, когда генератор снова переключают в режим Вкл. Индикатор температуры мигает до тех пор, пока резервуар парогенератора не прогреется до заданного значения.

Спящий режим может быть активирован одним из следующих способов, когда устройство находится в режиме Вкл.

1. Кратко нажать на кнопку «сеть».
2. Когда истечет время цикла.

В режиме ожидания на дисплее попеременно отображаются текст «StbY» и оставшееся время ожидания. Изменить оставшееся время можно кнопками «вверх» и «вниз». При изменении в течение первых 5 минут после активации режима ожидания оно сохраняется как новое время ожидания по умолчанию.

Вернуться во включенный режим можно коротким нажатием кнопки «сеть».

Установка температуры



Для перехода к температурным настройкам нажмите кнопку «температура».

При включении парогенератора отображается температура парной, заданная в ходе предыдущего сеанса. Ее можно изменить кнопками «вверх» и «вниз». Для завершения отопите кнопку «температура»; если никакие кнопки не нажимаются течение 5 секунд, настройка подтверждается звуковым сигналом.

Установка продолжительности сеанса



При нажатии кнопки «таймер» на дисплее отобразится оставшееся время сеанса. Его можно изменить кнопками «вверх» и «вниз». Для завершения снова нажмите кнопку «таймер»; если никакие кнопки не нажимаются в течение 5 секунд, настройка сохраняется автоматически и подтверждается звуковым сигналом. Если продолжительность сеанса изменяется в течение 5 минут после перехода во включенный режим, она сохраняется настройкой по умолчанию.

Продолжительность сеанса можно установить до 24 часов. В этом случае на дисплее появится надпись «UNLI». Это означает, что пульт управления будет постоянно находиться во включенном режиме, пока его не выключат или не переведут в режим ожидания.

Блокировка кнопок



Кнопки можно заблокировать и разблокировать, одновременно нажимая кнопки-стрелки «вверх» и «вниз» более 5 секунд. Высокий звук зуммера подтвердит активацию и деактивацию.

Когда кнопки заблокированы, пользоваться можно только кнопками «вкл./выкл.». При нажатии других кнопок отображается «-- --».

Блокировка кнопок устанавливается автоматически, если она была активирована во время предыдущей эксплуатации.

Кнопки «вверх» и «вниз»



Нажатие кнопок «вверх» и «вниз» в меню настроек увеличивает или уменьшает отображаемое значение. Диапазон значений ограничен максимальной и минимальной границами. При попытке задать недопустимое значение прозвучит низкий сигнал.

Кнопки-стрелки «вверх» и «вниз» являются итеративными. При удерживании кнопки «вверх» или «вниз» в нажатом положении заданное значение будет увеличиваться или уменьшаться на повышенную величину.

Если в течение 5 секунд не нажато никаких кнопок, изменения значений подтверждаются.

Если в режиме Вкл. в течение 10 секунд не нажато никаких кнопок, отобразится заданная температура парилки.

Выбор шкалы Цельсия / Фаренгейта



Изменить шкалу температуры можно одновременным долгим нажатием кнопок «температура» и «вверх». В качестве подтверждения изменения шкалы на дисплее отобразится «Cel ON» или «Fah ON».

Сброс показаний нагревательных элементов (HE)



В случае фиксации в резервуаре ненормального нагрева в сравнении с сохраненными показаниями датчик температуры фиксирует ошибку нагревательных элементов HeE Error.

Воспользуйтесь данной функцией после очистки или замены нагревательных элементов. Она сбрасывает показания предохранителя датчика температуры до значений, считанных когда нагревательные элементы были исправны. Функция активируется долгим одновременным нажатием кнопок «температура» и «вниз».

Включение дистанционного управления (REM ON)



Функция дистанционного управления активируется для подключения пульта управления к системе домашней автоматизации. При ее включении загорится индикатор дистанционного управления.

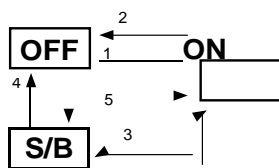
Кнопка требования (доп. функция)



Если парогенератор находится в режиме Выкл. или в Спящем режиме, нажатие кнопки требования переключит блок управления в режим Вкл.

Отдельная кнопка требования может быть установлена в любом желаемом месте, в т.ч. внутри парилки. Нажмите на кнопку требования, и в течение 30 секунд будет нагнетаться дополнительная порция пара.

Переключение между различными режимами



1. Нажмите кнопку «сеть» или клавишу требования (режим «ВКЛ»).
2. Нажмите кнопку «сеть» и удерживайте ее более 3 секунд (режим «ВЫКЛ»).
3. Нажмите кнопку «сеть» в режиме ожидания (режим «ВКЛ»).
4. Нажмите кнопку «сеть» в режиме ожидания и удерживайте ее в течение 3 секунд (режим «ВЫКЛ»).
5. Нажмите кнопку «сеть» или дождитесь истечения времени сеанса (режим ожидания)

ТЕХОБСЛУЖИВАНИЕ

Декальцинация

Водопроводная вода содержит примеси – например, известь, способную вызвать отложения кальция и заблокировать внутренние части генератора. Чтобы избежать этого и продлить срок службы парогенератора, рекомендуется установить фильтр и умягчитель воды. Они подключаются к источнику водоподдачи со стороны водоприемника парогенератора.

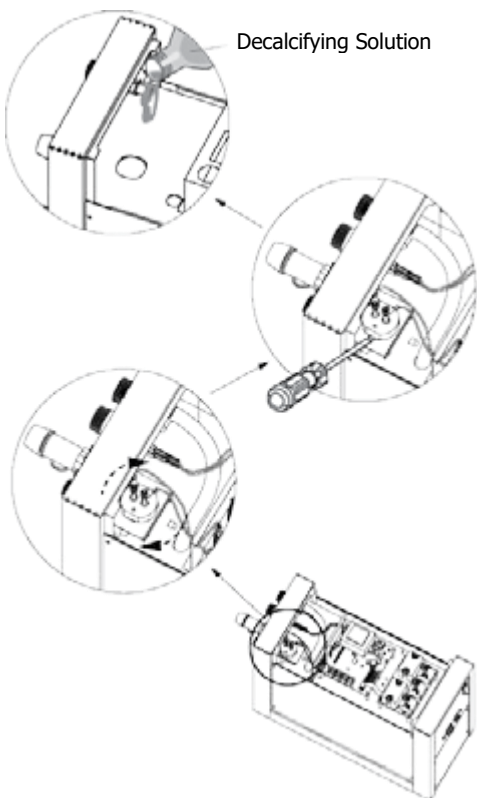
Для декальцинации можно использовать декальцинирующий раствор SAWO. Для проведения профилактического техобслуживания следуйте инструкции ниже.



ВНИМАНИЕ!

Никогда не вливайте декальцинирующий раствор, когда генератор включен. Это может вызвать сильные ожоги!

Decalcifying Solution



Парогенератор STE с пультом управления Advance:

1. Снимите верхнюю крышку и датчик уровня. Перед открытием убедитесь, что генератор выключен. Вылейте раствор в резервуар для воды. Разместите датчик уровня.
2. Включите парогенератор и подождите, пока вода внутри бака не начнет кипеть. Прокипятите раствор в течение 5 минут.

3.1 Если доступен режим ожидания:

Нажмите коротко кнопку «Вкл. / Выкл.». Парогенератор переходит в режим ожидания. По истечении времени ожидания парогенератор переходит в состояние «Выключено». Слить резервуар вручную.

Внимание: время ожидания по умолчанию составляет 1 час. Если установлено большее время ожидания, выключите парогенератор через 1 час и слейте воду из резервуара вручную.

3.2 Если режим ожидания недоступен:

Выключите парогенератор. Оставьте раствор в резервуаре не менее 1 часа, а затем слейте вручную.

4. Заполните и слейте резервуар вручную еще два раза.

Используйте декальцинирующий раствор в следующем объеме:

Парогенератор (кВт)	Декальцинирующий раствор (мл)
3-7,5	250
9-15	500

Для парогенераторов коммерческого использования (более 5 часов непрерывной работы в день) рекомендуется дважды в год проводить дополнительную программу обслуживания. За более подробной информацией обратитесь в ваш сервисный центр.

Частота декальцинации:

Единица – г.ж. (градус жесткости воды), где г.ж. – 10 мг кальция на 1 л воды

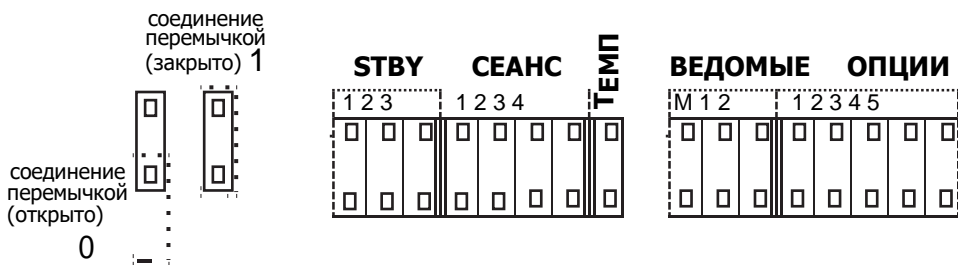
< 3 °г.ж. = очень мягкая вода, декальцинация через каждые 500 часов работы

3-6 °г.ж. = мягкая вода, декальцинация через каждые 100 часов работы

6-9 °г.ж. = жесткая вода, декальцинация через каждые 50 часов работы

9-18 °г.ж. = очень жесткая вода, декальцинация через каждые 30 часов работы

БПУ электрическими соединениями в парогенераторе



Время ожидания

Время ожидания может быть установлено в соответствии с пользовательскими настройками, устанавливая перемычки на плате контроллера питания.

Продолжительность режима ожидания	STBY		
	1	2	3
1ч	0	0	0
2ч	1	0	0
4ч	0	1	0
6ч	1	1	0
12ч	0	0	1
18ч	1	0	1
неограниченный	0	1	1
Отключить режим ожидания	1	1	1

Наименование ведомых

	М	1	2
STEAM GEN. MASTER	0	0	0
STEAM GEN. 1	1	0	0
STEAM GEN. 2	1	1	0
STEAM GEN. 3	1	0	1
STEAM GEN. 4	1	1	1

Макс. температура

ТЕМП	Макс. температура
0	Макс. 50 °С
1	Макс. 55 °С

Время сеанса

Время сеанса может быть установлено в соответствии с предпочтениями пользователя перемычками сеанса на плате контроллера мощности.

Время сеанса	сеанс			
	1	2	3	4
30мин	0	0	0	0
15мин	1	0	0	0
20мин	0	1	0	0
30мин	1	1	0	0
45мин	0	0	1	0
1ч	1	0	1	0
2ч	0	1	1	0
4ч	1	1	1	0
6ч	0	0	0	1
8ч	1	0	0	1
12ч	0	1	0	1
18ч	1	1	0	1
неограниченный	0	0	1	1
10мин	1	0	1	1
10мин	0	1	1	1
10мин	1	1	1	1

Опции

Дополнительные функции доступны при установке перемычки Опции.

Дополнительные настройки	опции				
	1	2	3	4	5
Высокая температура в режиме ожидания	1	0	0	0	0
Управление зависимостями	0	1	0	0	0

TROUBLESHOOTING

При возникновении ошибки парогенератор выключится. Каждые 2 секунд будет слышен высокий предупреждающий сигнал зуммера. На панели управления будет мигать код ошибки (см. таблицу внизу).

Внимание: только квалифицированный электрик или сотрудники службы техобслуживания уполномочены проводить сервисные работы и ремонт!

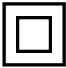

Если ошибка произошла в одном из вспомогательных устройств, то при нажатии кнопки «вкл/выкл» (ON/OFF) выключает вспомогательное устройство, остальные парогенераторы могут продолжать работу в обычном режиме.

Если ошибка происходит только на основном или одном из вспомогательных устройств, будут мигать только четыре светодиодных индикатора на плате блока питания поврежденного устройства (см. таблицу ниже). Первый светодиодный индикатор (LED 1) другой платы будет мигать в обозначение состояния «ВЫКЛ».

Активация и деактивация ведущего и ведомого может быть задана переключателями на плате контроллера мощности основного парогенератора. См. стр. 10.

Возможные ошибки:

Код	Проблема	Решение	Ошибка			
			1	2	3	4
E1	Температурный датчик 1 не подключен.	Проверьте провод между датчиком и пультом управления.	0	0	0	1
E2	Короткое замыкание температурного датчика 1.	Если провода в порядке и правильно подсоединены, проверьте датчик.	0	0	1	0
E3	Температурный датчик 2 не подключен.	Если невозможно найти причину проблемы, обратитесь к продавцу оборудования.	0	0	1	1
E4	Короткое замыкание температурного датчика 2.		0	1	0	0
E5	Неисправность температурного предохранителя.	Проверьте провод между датчиком и пультом управления. Возможно, он перегрелся. Установите причину этого, прежде чем возобновить пользование сауной. Требуется новый датчик. Если невозможно найти причину проблемы, обратитесь к продавцу оборудования.	0	1	0	1
E6	Налив не выполняется.	Проверьте, открыта ли водоподача и достаточно ли давления. Проверьте э/м клапан. Прочистите шупы уровня. Убедитесь, что ручной слив всегда закрыт. Если невозможно найти причину проблемы, обратитесь к продавцу оборудования.	0	1	1	0
E7	Отказ канала связи.	Проверьте кабелем много других кабелей, это может вызвать проблемы э/м совместимости. Если невозможно найти причину проблемы, обратитесь к продавцу оборудования.	0	1	1	1
E8	Температура превышает максимальную.	Обратитесь к квалифицированному электрику или службе техобслуживания, прежде чем возобновить пользование сауной.	1	0	0	0

CE IPX4  T40 EAC 

Изменения вносятся без уведомления.



www.sawo.com | info@sawo.com