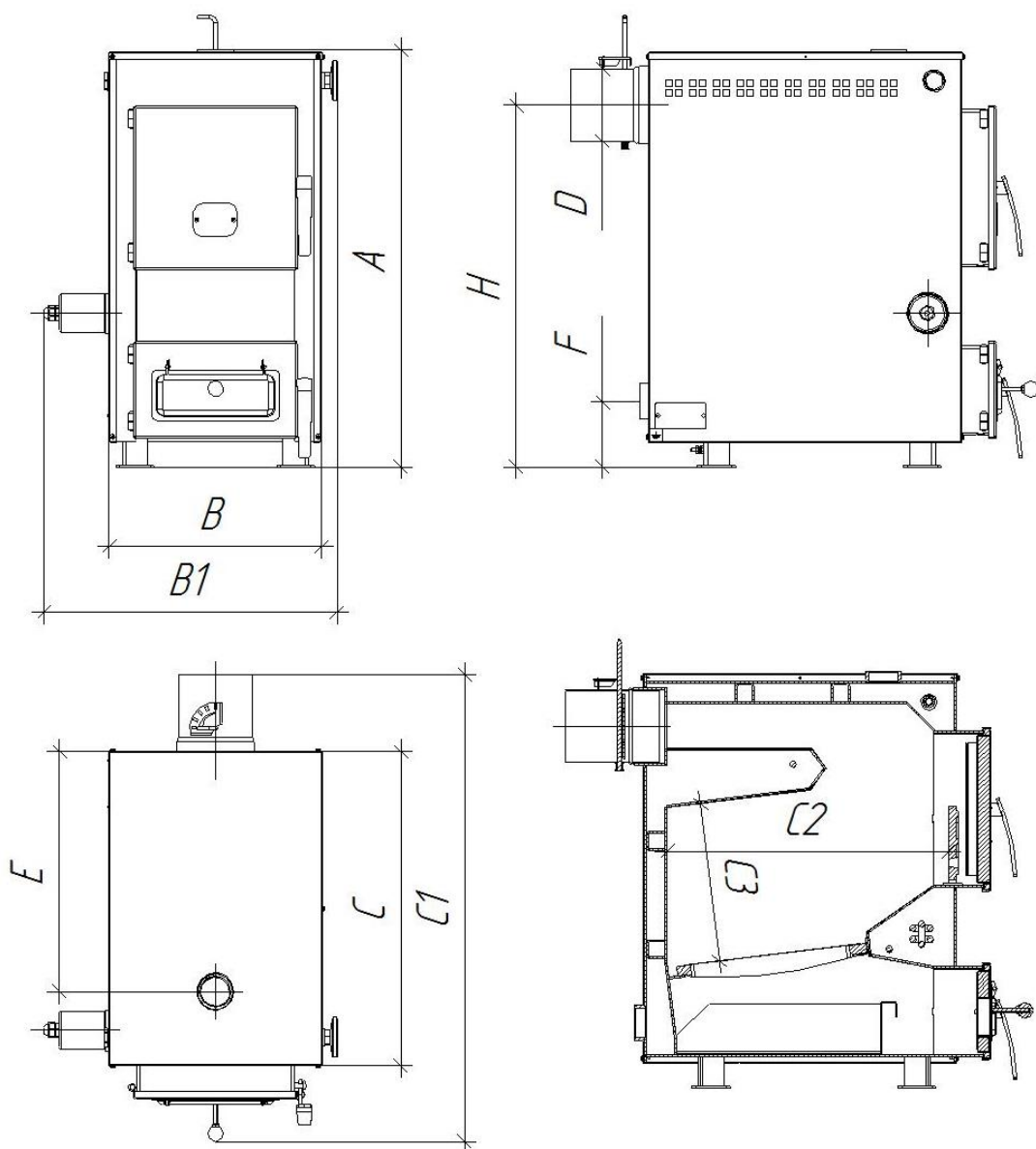


Габаритные и монтажные размеры котлов модельного ряда «Практик»



Наименование	Куппер Практик 8 (2018)	Куппер Практик 14 (2018)	Куппер Практик 20 (2018)
Высота котла (A), мм	565	655	690
Ширина котла (B/B1), мм	333/358*	333/460	403/530
Глубина котла (C/C1), мм	458/702	491/735	555/799
Глубина топки котла (C2), мм	408	442	505
Высота от колосника до теплообменника котла (C3), мм	182	250	280
Диаметр патрубка дымохода (D), мм	115	115	150
Расстояние от задней стенки котла до оси фланца подачи (E), мм	378	378	441
Высота подключения обратной линии (F), мм	102	102	102
Высота оси подключения дымохода (H), мм	480	568	591
Ширина топки котла, мм	240	240	310
Максимальная длина ТЭН, мм	-	280	350

* - размер без учета вылета установленного блока ТЭНов

ВНИМАНИЕ! Блок ТЭНов не входит в комплект поставки котлов «Куппер Практик 8 (2018)»

Технические характеристики котлов модельного ряда «Куппер Практик»

Технические характеристики	Куппер Практик 8 (2018)	Куппер Практик 14 (2018)	Куппер Практик 20 (2018)
Теплопроизводительность, кВт	8	14	20
Рабочее давление теплоносителя в котле, МПа (кгс/см ²), не более	0,2 (2,0)		
Площадь отапливаемых помещений с высотой потолков до 2,7метра, м ²	40-80	70-140	130-200
Максимальная температура теплоносителя на выходе, °С	95		
Номинальная температура «оборотной воды» на входе в котел**, °С	60-80		
Присоединительная резьба штуцеров для подвода и отвода теплоносителя, дюйм	G 1 1/2"		
Диаметр дымохода, мм	115		150
Мощность блока ТЭНов, кВт	-	3x2=6	
Напряжение питания ТЭНов, В	220		
Подключение блока ТЭНов к сети, В	220/380		
Объем рубашки теплообменника, л	25	32	48
Объем топки, л	18	25	39
Ориентировочная масса одной загрузки дров**, кг	5-10	7-14	8-17
Ориентировочная масса одной загрузки угля***, кг	9-15	12-22	20-35
Масса котла, не более	64	76	95
<p>* - Рекомендуемая температура теплоносителя на обратке в котел. При понижении температуры происходит интенсивное образование конденсата на стенках котла и в следствии этого оседание сажи на поверхностях нагрева. При повышении температуры возникает опасность закипания теплоносителя в котле. ** - зависит от влажности и размеров поленьев *** - зависит от марки и фракции угля</p>			