

**НАСТЕННЫЙ ГАЗОВЫЙ КОТЕЛ «ЛЕМАКС»
СЕРИИ PRIME-V HO**



ПАСПОРТ И РУКОВОДСТВО ПО ЭКСПЛУАТАЦИИ



УВАЖАЕМЫЙ ПОКУПАТЕЛЬ!

Мы благодарны Вам за то, что Вы выбрали продукцию торговой марки **Лемакс**.

Теперь Вы являетесь счастливым обладателем высокоэффективного котла, который при правильной установке, эксплуатации и уходе снизит затраты на отопление Вашего жилья и прослужит Вам долгие годы.

«Лемакс» – профессиональная организация в сфере отопительного оборудования, которая обеспечивает потребителей России и СНГ стальными и чугунными напольными котлами, а также настенными котлами, стальными панельными радиаторами, газовыми водонагревателями и другими сопутствующими товарами.

«Лемакс» – лидер российского рынка бытовых газовых котлов (по данным независимого британского экспертного агентства BSRIA и российского агентства LITVINCHUK MARKETING). Предприятие работает на рынке с 1992 года.

«Лемакс» – обладает собственной современной производственной базой, имея в своем активе современный завод по производству бытового газового оборудования и инновационный завод по производству стальных панельных радиаторов.

«Лемакс» – единственный в России завод-производитель отопительного оборудования, на котором работают роботы – высокотехнологичные итальянские и немецкие станки.

Мы ждём Ваши отзывы и предложения на сайтах компании lemax-kotel.ru и lemax-radiator.ru.

СОДЕРЖАНИЕ

1. ОБЩИЕ ПОЛОЖЕНИЯ.....	4
2. КОМПЛЕКТНОСТЬ	5
3. ТЕХНИЧЕСКОЕ ОПИСАНИЕ.....	6
3.1. КОНСТРУКЦИЯ КОТЛА.....	6
3.2. ТЕХНИЧЕСКИЕ ХАРАКТЕРИСТИКИ.....	7
3.3. ГАБАРИТНЫЕ И ПРИСОЕДИНИТЕЛЬНЫЕ РАЗМЕРЫ.....	8
4. МОНТАЖ КОТЛА	10
4.1. КРЕПЛЕНИЕ КОТЛА НА НЕСУЩЕЙ ПОВЕРХНОСТИ.....	10
4.2. ПОДКЛЮЧЕНИЕ КОТЛА К СИСТЕМЕ ОТОПЛЕНИЯ И ГВС.....	10
4.3. ПОДСОЕДИНЕНИЕ КОТЛА К ГАЗОВОЙ СЕТИ	12
4.4. ПОДСОЕДИНЕНИЕ КОТЛА К ЭЛЕКТРОСЕТИ.....	12
4.5. ПОДКЛЮЧЕНИЯ И МОНТАЖ ДЫМОХОДА.....	13
5. ПОДГОТОВКА К ПЕРВОМУ ПУСКУ	16
6. ПУСК КОТЛА	17
6.1. МЕНЮ ПОЛЬЗОВАТЕЛЯ	18
6.2. ВЫБОР РЕЖИМА РАБОТЫ КОТЛА.....	18
6.3. ИНФОРМАЦИОННОЕ МЕНЮ	18
6.4. РЕГУЛИРОВАНИЕ ТЕМПЕРАТУРЫ В ПОМЕЩЕНИИ.....	19
6.5. РЕГУЛИРОВАНИЕ ТЕМПЕРАТУРЫ ГОРЯЧЕГО ВОДОСНАБЖЕНИЯ.....	19
6.6. ВЫКЛЮЧЕНИЕ НА ДЛИТЕЛЬНЫЙ ПЕРИОД. ЗАЩИТА ОТ ЗАМЕРЗАНИЯ.....	19
6.7. ПОЛНОЕ ВЫКЛЮЧЕНИЕ КОТЛА	19
7. НАСТРОЙКА ПАРАМЕТРОВ КОТЛА.....	20
7.1. ВЫБОР КРИВОЙ ЭКВИТЕРМИЧЕСКОГО РЕГУЛИРОВАНИЯ (КРИВАЯ НАГРЕВА).....	21
7.2. ПЕРЕВОД КОТЛА НА СЖИЖЕННЫЙ ГАЗ	22
8. ПОДКЛЮЧЕНИЕ ДОПОЛНИТЕЛЬНЫХ УСТРОЙСТВ	23
8.1. ПОДСОЕДИНЕНИЕ КОМНАТНОГО ТЕРМОСТАТА.....	23
8.2. ПОДСОЕДИНЕНИЕ ДАТЧИКА НАРУЖНОЙ ТЕМПЕРАТУРЫ.....	23
8.3. ПОДСОЕДИНЕНИЕ ОТ УСТРОЙСТВА	25
8.4. ПОДКЛЮЧЕНИЕ К БАКУ КОСВЕННОГО НАГРЕВА (БКН).....	25
8.4.1. БКН СО ВСТРОЕННЫМ ТЕРМОСТАТОМ.....	25
8.4.2. БКН С ПОГРУЖИМ ДАТЧИКОМ ТЕМПЕРАТУРЫ (НТС).....	25
9. ЭЛЕКТРООБОРУДОВАНИЕ	26
10. СООБЩЕНИЯ ОБ ОШИБКАХ	27
11. НАСТРОЙКА ГАЗОВОГО КЛАПАНА.....	29
11.1. НАСТРОЙКА ДАВЛЕНИЯ ГАЗА ПРИ МАКСИМАЛЬНОЙ МОЩНОСТИ.....	29
11.2. НАСТРОЙКА ДАВЛЕНИЯ ГАЗА ПРИ МИНИМАЛЬНОЙ МОЩНОСТИ.....	30
11.3. КОНТРОЛЬ.....	30
11.4. ДАВЛЕНИЯ ГАЗА	30
12. УКАЗАНИЯ ПО УХОДУ	30
13. ГАРАНТИЙНЫЕ ОБЯЗАТЕЛЬСТВА.....	30
14. ПРАВИЛА УПАКОВКИ, ТРАНСПОРТИРОВАНИЯ, ХРАНЕНИЯ.....	32
15. СВЕДЕНИЯ ОБ УТИЛИЗАЦИИ	32
16. КОНТРОЛЬНЫЙ ТАЛОН НА УСТАНОВКУ КОТЛА	33
17. ОТМЕТКИ О ПРОВЕДЕНИИ ЕЖЕГОДНОГО ТЕХНИЧЕСКОГО ОБСЛУЖИВАНИЯ.....	34
18. СЕРВИСНЫЕ ЦЕНТРЫ.....	36



1. ОБЩИЕ ПОЛОЖЕНИЯ

Текст в рамках содержит предупреждения. Выделенные слова в начале предупреждения обозначают вид и степень тяжести последствий, наступающих в случае непринятия мер безопасности.

- **ВАЖНАЯ ИНФОРМАЦИЯ** означает, что приведена важная информация без каких-либо последствий для здоровья человека и/или оборудования.
- **УВЕДОМЛЕНИЕ** означает, что возможно повреждение оборудования.
- **ВНИМАНИЕ** означает, что возможны травмы легкой и средней степени тяжести.
- **ОСТОРОЖНО** означает, что возможны тяжелые травмы.
- **ОПАСНО** означает, что возможны травмы с угрозой для жизни.

ВАЖНАЯ ИНФОРМАЦИЯ

При покупке котла необходимо убедиться, что его мощность отвечает проекту на отопление Вашего помещения.

ОПАСНО!

Все газоопасные работы, все работы по вводу в эксплуатацию, техническому обслуживанию и ремонту котла должны производиться только специализированной сервисной организацией.

ВНИМАНИЕ!

В случае несоблюдения данной инструкции теряют силу любые гарантийные обязательства производителя и, кроме того, возникает опасность травматизма персонала и повреждения оборудования.

Производитель не несёт ответственности за любой ущерб, вызванный последствиями неправильной установки и эксплуатации оборудования.

Монтаж, техобслуживание и первый пуск газовых установок бытового назначения должны производиться согласно действующим нормам и правилам, а именно:

- СНиП II–35–76 «Котельные установки»;
- СП 62.13330.2011 «Газораспределительные системы. Актуализированная редакция СНиП 42–01–2002»;
- СП 41–108–2004 «Поквартирное теплоснабжение жилых зданий с теплогенераторами на газовом топливе»;
- СНиП 41–01–2003 «Отопление, вентиляция и кондиционирование»;
- СП 7.13130.2009 «Отопление, вентиляция и кондиционирование. Противопожарные требования»;
- ПУЭ «Правила устройства электроустановок»;
- Правила противопожарного режима в Российской Федерации, утвержденные постановлением Правительства Российской Федерации от 25.04.2012 г. №390.

Эта инструкция поставляется вместе с оборудованием и обязательно должна быть у каждого пользователя.

Для надёжной и экономичной эксплуатации котла рекомендуется изучить инструкцию по монтажу и техническому обслуживанию и соблюдать указания по технике безопасности.

Котлы отопительные настенные газовые «Лемакс» серии «PRIME-НО» – это теплогенераторы, вырабатывающие тепло от сгорания природного или сжиженного газа и предназначенные для нагрева системы отопления и системы горячего водоснабжения жилых домов, коттеджей, зданий административно-бытового назначения, оборудованных системой водяного отопления с принудительной циркуляцией теплоносителя и принудительным удалением продуктов сгорания через коаксиальный дымоход.

Замена котла должна производиться специализированной организацией, с соблюдением правил охраны окружающей среды.

Производитель не принимает претензии в отношении работоспособности оборудования, смонтированного и установленного с не соблюдением указаний завода-изготовителя, а также при применении не оригинальных узлов.

Срок службы изделия – 12 лет, при соблюдении условий монтажа и эксплуатации.

Оборудование отслужившее свой срок, необходимо отправлять на повторную переработку в специализированные пункты приёма. Компоненты оборудования легко разобрать, отсортировать и отправить на повторную обработку или утилизацию. Упаковка оборудования также подлежит повторной переработке.

Дополнительная комплектация, поставляемая по заказу:

- Датчик наружной температуры (Арт. 106650)
- Комнатный термостат (Арт. 105395)
- Проводной пульт управления по протоколу OpenTherm (Арт. 106653);
- Блок удалённого контроля GSM по протоколу OpenTherm (Арт. 105747);
- Блок удалённого контроля Wi-Fi по протоколу OpenTherm (Арт. 105746);
- Адаптер двухблочный для подключения отдельного дымохода Ø80 мм (Арт. 103460).
- Удлинитель отдельного дымохода Ø80 мм L=1000 мм (Арт.106009).
- Колено Ø80 мм - 90 градусов.(Арт 107672).
- Колено Ø80 мм - 45 градусов.(Арт 107673).
- Комплект дымохода коаксиального L=750 мм (Арт. 107713).
- Удлинитель дымохода коаксиального L=1000 мм (Арт. 028440).
- Колено коаксиальное 60/100 – 90 градусов.(Арт 106019).
- Сопло (1 шт.) для перевода на сжиженный газ (Арт 107714).
- датчик температуры БКН (Арт 105478).

2. КОМПЛЕКТНОСТЬ

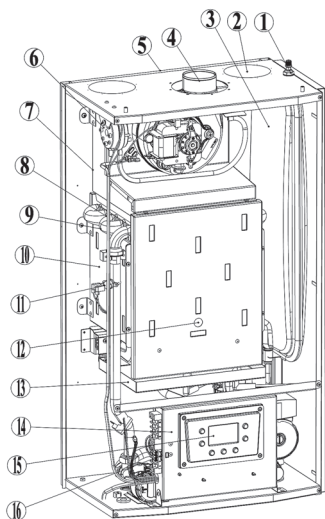
Комплект поставки включает:

- котёл;
- руководство по эксплуатации и паспорт котла;
- набор диафрагм;
- упаковка.

3. ТЕХНИЧЕСКОЕ ОПИСАНИЕ

3.1. Конструкция котла

а)



б)

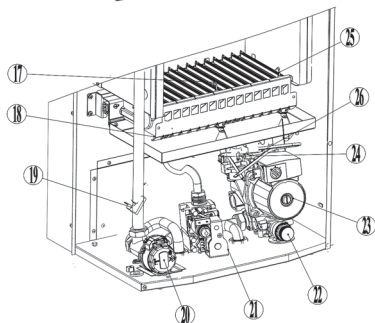
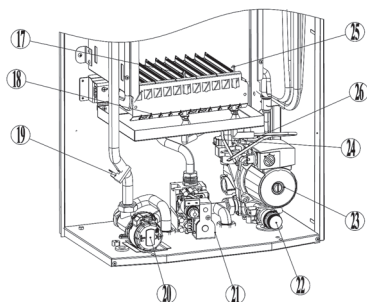
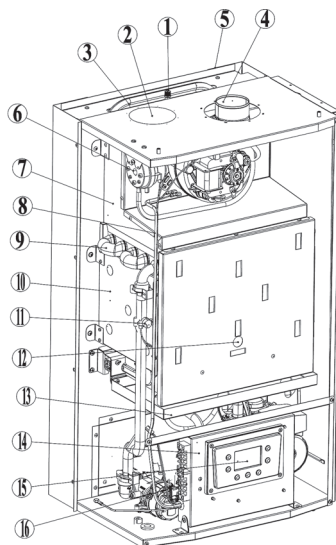


Рис.1. Конструкция котла:

а) Prime-V20, 24 НО; б) Prime-V26, 28, 32 НО

- | | |
|--|---|
| 1 – штуцер клапана давления воздуха в расширительном баке; | 14 – блок управления в корпусе; |
| 2 – место подсоединения приточного канала системы раздельного дымоудаления 80мм, правое; | 15 – дисплей панели управления; |
| 3 – бак расширительный; | 16 – колодки клеммные для подключения комнатного термостата, ОТ устройства, датчика уличной температуры, БКН; |
| 4 – вентилятор дымоудаления; | 17 – электрод розжига; |
| 5 – кронштейн монтажный; | 18 – газовая горелка; |
| 6 – реле давления воздуха; | 19 – НТС Датчик температуры подачи теплоносителя в КО; |
| 7 – корпус камеры дымоудаления; | 20 – привод трёхходового клапана |
| 8 – электрический кабель; | 21 – модуляционный газовый клапан |
| 9 – основной медный теплообменник; | 22 – клапан аварийного сброса теплоносителя |
| 10 – корпус камеры сгорания; | 23 – циркуляционный насос; |
| 11 – термостат перегрева воды в КО; | 24 – датчик давления теплоносителя в КО; |
| 12 – окно визуального контроля пламени; | 25 – электрод контроля наличия пламени; |
| 13 – поддон; | 26 – автоматический воздухоотводящий клапан. |

3.2. Технические характеристики

Таблица 1.

Наименование параметров	Prime-V 20 НО	Prime-V 24 НО	Prime-V 26 НО	Prime V-28 НО	Prime-V 32 НО
Автоматика безопасности	845 SIGMA	845 SIGMA	845 SIGMA	845 SIGMA	845 SIGMA
Номинальная теплопроизводительность в режиме отопления, кВт	20	24	26	28	32
Минимальная теплопроизводительность в режиме отопления, кВт	9	9	11	11	11
КПД, %, до	92,5*	92,5*	92,2*	92,2*	92,2*
Ориентировочная площадь отапливаемого помещения, м2	200**	240**	260**	280**	320**
Объем встроенного расширительного бака, л	6	6	8	8	8
Расход природного газа, м3/час - максимальный - средний	2,27 1,3***	2,72 1,4***	2,95 1,5***	3,18 1,7***	3,63 2***
Номинальное давление природного газа, Па	1300-2000				
Номинальное давление сжиженного газа, Па	2900				
Максимальное рабочее давление теплоносителя, МПа	0,3****	0,3****	0,3**	0,3**	0,3**
Минимальное рабочее давление теплоносителя, МПа	0,1*****	0,1*****	0,1*****	0,1*****	0,1*****
Предварительное давление воздуха в расширительном баке, МПа	0,1	0,1	0,1	0,1	0,1
Температура продуктов сгорания, С, не менее	80	80	80	80	80
Параметры питающей электрической цепи, В/Гц	220/50	220/50	220/50	220/50	220/50
Максимальная потребляемая электрическая мощность, Вт	125	125	125	125	125
Габаритные размеры, мм - высота - ширина - глубина	770 430 268	770 430 268	770 430 340	770 430 340	770 430 340
Масса, кг, не более - нетто - брутто	29 32	29 32	32 35	32 35	32 35

1 Па=0,102 мм.в.ст

- * – результат получен в лабораторных условиях
- ** – максимальная площадь отапливаемого помещения определяется в проекте на систему отопления с учётом всех теплопотерь здания
- *** – результат получен расчётным путём
- **** – сбросной клапан настроен на давление начала открытия 0,28 МПа (так же сработает датчик давления и на экране отобразится ошибка «Е48 – Высокое давление воды»). После нормализации давления клапан закроется, и ошибка будет автоматически сброшена
- ***** – датчик давления настроен на минимальное давление начала 0,08 МПа, при этом на экране отобразится ошибка «Е4 – Низкое давление воды». После нормализации давления ошибка будет автоматически сброшена.

3.3. Габаритные и присоединительные размеры

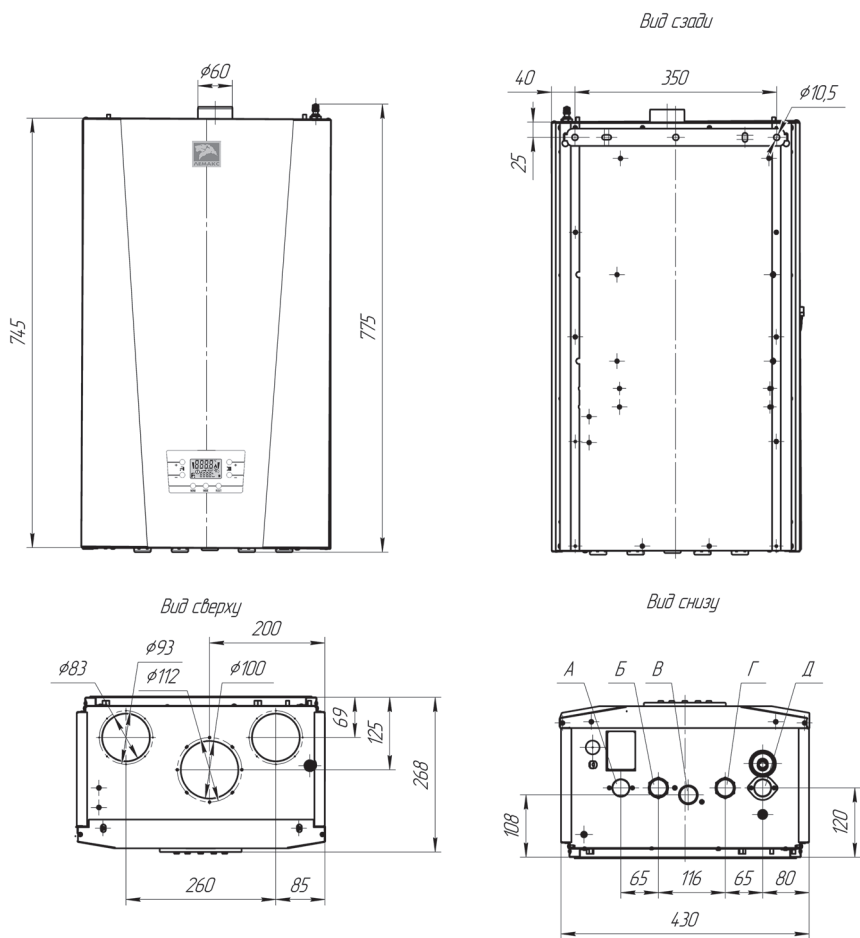


Рис 2.1. Габаритные и присоединительные размеры котлов PRIME-V20,24 HO

А – выход контура отопления – G 3/4;
Б – выход БКН G 3/4;
В – вход газа – G 3/4;

Г – вход БКН G 3/4;
Д – вход контура отопления – G 3/4.

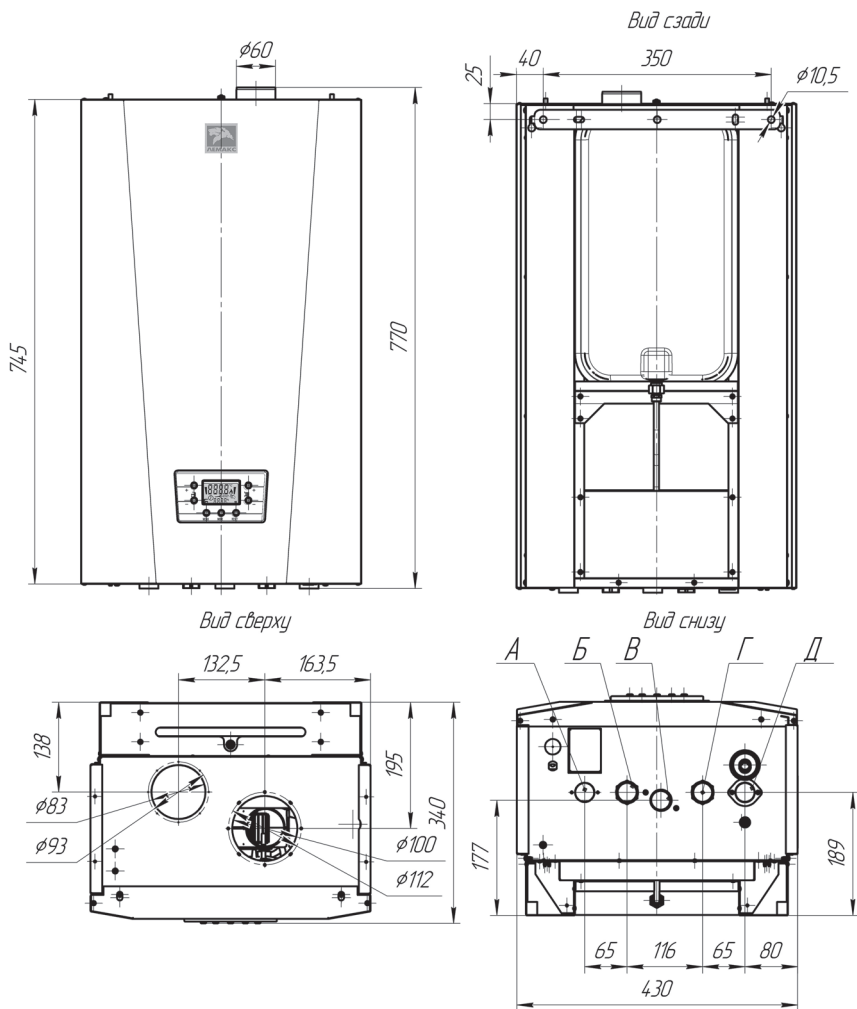


Рис 2.2. Габаритные и присоединительные размеры котлов PRIME-V26,28,32 HO

А – выход контура отопления – G 3/4;
 Б – выход БКН G 3/4;
 В – вход газа – G 3/4;

Г – вход БКН G 3/4;
 Д – вход контура отопления – G 3/4.

4. МОНТАЖ КОТЛА

Перед началом работ ознакомьтесь с требованиями, указанными в разделе 1 «Общие положения».

Требования к условиям эксплуатации и выбору места монтажа, приведенные в настоящем руководстве, учитывают наиболее типичные внешние факторы, влияющие на работу котла. На объекте эксплуатации могут существовать или возникнуть в процессе его эксплуатации внешние факторы, не поддающиеся предварительному прогнозу, оценке или проверке и которые производитель не мог учесть при разработке. В случае проявления подобных факторов следует устранить их или найти иное место эксплуатации при соблюдении требований действующего законодательства, где данные факторы отсутствуют или не оказывают влияния на работу изделия.

4.1. Крепление котла на несущей поверхности

При монтаже котла необходимо учитывать, что с каждой стороны (кроме задней) должно быть минимум 100 мм свободного пространства до ближайшей поверхности для обеспечения беспрепятственной циркуляции воздуха.

Важно соблюдать нижеприведенные требования для обеспечения безопасности эксплуатации изделия.

4.1.1. Котел необходимо устанавливать в отапливаемых помещениях в соответствии с проектом газификации;

4.1.2. В соответствии с СП 41–108–2004 (п. 4.2) установку котла следует предусматривать:

- на стенах из негорючих (НГ) или слабогорючих (Г1) материалов;
- на стенах, покрытых негорючими (РГ) или слабогорючими (Г1) материалами (например, кровельной сталью поверх теплоизоляционного слоя из негорючих материалов толщиной не менее 5 мм). Указанное покрытие стены должно выступать за габариты корпуса котла не менее чем на 10 см. Габаритные размеры котла приведены на рисунке 2;
- место установки котла с учетом того, что для удобства обслуживания необходимо свободное пространство не менее 100 мм по боковым сторонам и не менее 200 мм снизу котла, а так же перед передней панелью котла не менее 1 метра. Габаритные размеры котла приведены на рисунке 2;
- точки крепления для крепления монтажной рейки котла с учетом его массы.

УВЕДОМЛЕНИЕ

Крепежные элементы не входят в комплект поставки. Используйте тип крепежа, соответствующий материалу несущей поверхности.

4.2. Подключение котла к системе отопления и ГВС

Подключение котла к контуру отопления и к системе горячего водоснабжения необходимо производить трубами или гибкими шлангами, предназначенными для систем отопления, с внутренним диаметром не менее 20 мм для подсоединения к контуру отопления и не менее 15 мм для подсоединения к системе водоснабжения. Шланги должны быть стойкими к подводимым воде и теплоносителю при заданных параметрах давления и температуры.

УВЕДОМЛЕНИЕ

Жесткая вода образует слой накипи на теплообменнике котла, что приводит к снижению КПД котла и может привести к отказу.

В качестве теплоносителя используйте воду:

- pH – 7-9;
- Жёсткость – не более 5 ммоль/л;
- Железо – не более 0,3 мг/л;
- Не допускается наличие в воде механических примесей, агрессивных веществ, нефтепродуктов.

Требования производителя при подключении котла к контуру отопления, горячему водоснабжению и газу представлены на рис. 3

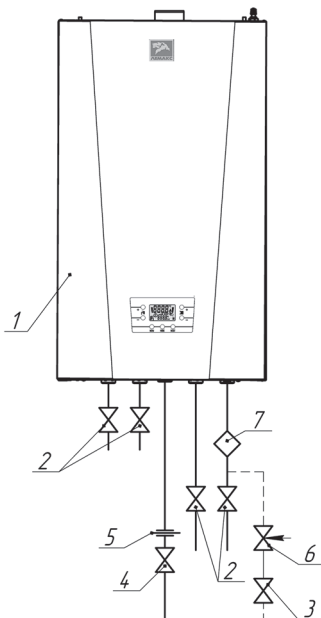


Рис.3. Требования к подключению котла

- | | |
|--------------------------------------|---|
| 1 – котел «Лемакс» серии «Prime-НО»; | 5 – диэлектрическая вставка; |
| 2 – кран запорный 3/4”; | 6 – кран регулирующий 1/2”; |
| 3 – кран запорный 1/2”; | 7 – фильтр механической очистки 100 мкм (3/4”). |
| 4 – кран запорный газовый 3/4”; | |

После монтажа проверьте герметичность соединений.

ВНИМАНИЕ!

Трубопроводы контура отопления должны проходить через внутренние отапливаемые помещения, в противном случае при использовании воды в качестве теплоносителя возможно замерзание воды в контуре отопления при минусовой температуре окружающего воздуха.

ВНИМАНИЕ!

Условия эксплуатации труб для контура отопления должны соответствовать температурному режиму от 35 °С до 90 °С.

4.3. Подсоединение котла к газовой сети

В соответствии с СП 62.13330.2011 (п. 7) подводку газовой линии к котлу следует производить металлическими трубами (стальными и медными). Допускается присоединение котла к газопроводу гибким рукавом (шлангом), стойким к транспортируемому газу при заданных давлении и температуре. Внутренний диаметр труб и шлангов должен быть не менее 15 мм. В соответствии с п.5.

СП 41–108–2004 длину гибких подводок следует принимать не более 1,5 м. Шланги следует устанавливать в соответствии с инструкцией производителя шлангов.

ВНИМАНИЕ!

При подключении токопроводящими трубами или шлангами необходимо установить диэлектрическую вставку.

После монтажа провести контроль герметичности соединений. Контроль герметичности производится путем обмыливания мест соединений (появление пузырьков означает утечку газа, что не допускается), течеискателем или другими безопасными методами. Утечка газа не допускается.

4.4. Подсоединение котла к электросети**ВНИМАНИЕ!**

Несоответствие питающей сети требованиям ГОСТ Р 54149-2010 может повлечь выход электрооборудования из строя. В зависимости от степени и вида отклонения в каждом конкретном месте установки оборудования необходимо подбирать стабилизатор и другие защитные устройства

Конструкция котла позволяет не учитывать фазировку при подключении к электрической сети, однако важным условием является правильное подключение заземления.

Используйте двухполюсный выключатель с расстоянием между разомкнутыми контактами не менее 3мм при подключении к электросети.

Котел соответствует I классу защиты от поражения электрическим током. Необходимо убедиться в наличии однофазной сети переменного тока номинальным напряжением 220 В частотой 50 Гц с заземляющим контактом.

Заземление котла выполнять через провод заземления сетевого шнура с обеспечением всех требований к заземлению в соответствии с ГОСТ 27570.0–87. Запрещается использовать для заземления трубопроводы теплоносителя, воды и газа, а также батареи отопления.

При подключении к электропроводке, не имеющей заземляющей жилы можно воспользоваться заземляющей шпилькой на корпусе котла, для подключения к отдельному контуру заземления. Шпилька расположена снизу у задней стенки котла, со стороны штуцера подачи нагретого теплоносителя в систему отопления.

ВАЖНАЯ ИНФОРМАЦИЯ

Рекомендуется устанавливать устройство автоматического защитного отключения, обеспечивающее отключение питающей электрической сети от котла при наличии разности токов в питающих проводах более 30 мА. (УЗО 30мА).

УВЕДОМЛЕНИЕ

Несмотря на приспособленность котла к работе при повышенных и пониженных напряжениях (220В +10%/-15%) рекомендуется выполнить подключение котла к электросети через стабилизатор напряжения (точность стабилизации $\pm 4\%$) для предотвращения выхода котла из строя в результате значительных скачков напряжения в сети. Заземление обязательно.

ОПАСНО!

При повреждении шнура питания, во избежание опасности, его замену должен производить квалифицированный специалист.

4.5. Подключения и монтаж дымохода

ОПАСНО!

Не допускается эксплуатировать котёл без дымохода.

УВЕДОМЛЕНИЕ

Не допускается эксплуатировать котёл без системы отвода конденсата.

ВНИМАНИЕ!

Не допускается использование вентиляционных каналов для удаления продуктов сгорания.

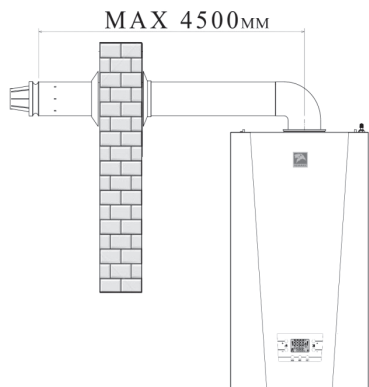


Рис. 4. Коаксиальный дымоход

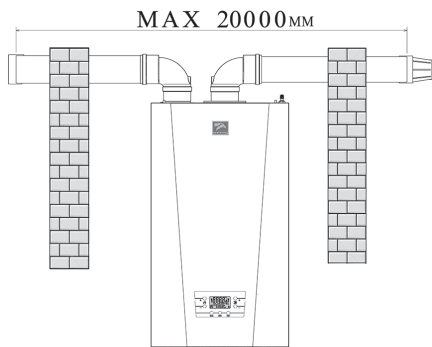


Рис. 5. Раздельный дымоход

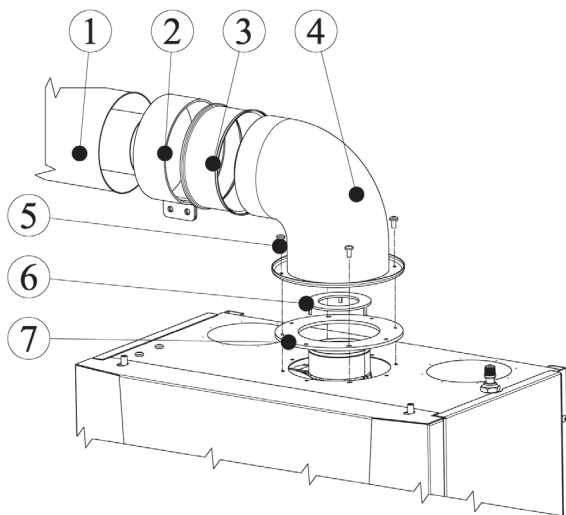


Рис. 6. Пример схемы подключения коаксиального дымохода и диафрагмы на котел

- 1 – дымоход коаксиальный 60/100;
- 2 – хомут соединительный;
- 3 – манжета уплотнительная;
- 4 – отвод коаксиальный с фланцем;

- 5 – крепежные винты;
- 6 – диафрагма соответствующего диаметра (комплект поставки котла);
- 7 – уплотнительная прокладка.

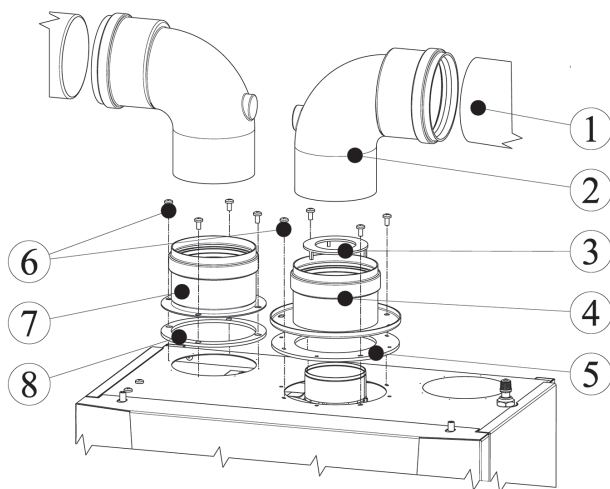


Рис. 7. Пример схемы подключения отдельного дымохода и диафрагмы на котел

- | | |
|--|--|
| 1 – дымоход 80мм; | 5 – уплотнительная прокладка; |
| 2 – отвод дымохода 80мм; | 6 – крепежные винты; |
| 3 – диафрагма соответствующего диаметра (комплект поставки котла); | 7 – адаптер канала подачи воздуха для горения; |
| 4 – адаптер для канала отвода продуктов сгорания; | 8 – уплотнительная прокладка. |

Котел предназначен для работы с коаксиальным 60мм/100мм или отдельным дымоходами 80мм для обеспечения отдельного подвода воздуха для горения и отвода продуктов сгорания. Эта конструкция позволяет не использовать воздух из помещения. На рисунках 6 и 7 изображен монтаж типового комплекта коаксиального дымохода и монтаж типового комплекта отдельного дымохода с адаптерами, соответственно.

Требуемые диаметры диафрагм для различных длин дымохода представлены в таблице 2.

Таблица 2.

Длина дымохода, м	Диаметр диафрагмы, мм Prime V20, 24 HO	Диаметр диафрагмы, мм Prime V-26,28,32 HO
	Для коаксиального дымохода	
0,75-1,5	39	45
1,5-4,5	43	Нет
Для отдельного дымохода		
1,5-12	39	45
12-20	43	Нет

В таблице 3 указано снижение длины дымохода при применении различных отводов. Первый присоединительный отвод с фланцем не учитывается в расчете максимальной длины дымохода.

Для коаксиального дымохода	
Тип отвода (колена)	Уменьшение длины дымохода, м
Отвод 90°	1
Отвод 45°	0,5
Для раздельного дымохода	
Тип отвода (колена)	Уменьшение длины дымохода, м
Отвод 90°	0,9
Отвод 45°	0,5

Ваш котел является высокоэффективным устройством, и поэтому, в том числе, возможно образование в дымоотводящей трубе конденсата. Для предотвращения повреждения оборудования необходимо перед котлом устанавливать конденсатосборник.

Уклон горизонтальных участков дымоотводящей трубы 80мм или коаксиальной трубы 60мм/100мм должен составлять не менее 2-3° в сторону конденсатосборника (при его наличии) или улицы. Необходимо ответственно подойти к монтажу дымохода, т.к. в нем не должно образовываться полостей для застоя конденсата.

5. ПОДГОТОВКА К ПЕРВОМУ ПУСКУ

ВАЖНАЯ ИНФОРМАЦИЯ

Количество радиаторов, и емкость теплоносителя в системе отопления определяется в проекте на систему отопления.

При повышенных тепловых потерях помещения (толщина внешних стен дома, цельность окон и дверей, разводка труб системы отопления в мансардах, чердаках) которые не утеплены, превышение его площади или значительном превышении емкости теплоносителя – количество радиаторов, труб от установленных стандартами, температура теплоносителя может не достигать заданных значений, что не означает брак котла.

Первый пуск котла должен производиться квалифицированным специалистом. Необходимо убедиться в следующем:

- параметры котла по электропитанию, воде и газу соответствуют имеющимся системам электро-, водо-, и газоснабжения;
- установка произведена в соответствии с действующими нормативами;
- аппарат правильно подключен к электропитанию и заземлению;
- давление в системе отопления соответствует установленным параметрам.
- после подключения котла к системе газоснабжения и заполнения теплоносителем отопительной системы, необходимо отрегулировать и проверить на срабатывание автоматику безопасности и регулировку температурных режимов, а также проверить герметичность всех резьбовых соединений на газопроводе котла и до него.

При несоблюдении вышеперечисленных требований гарантия от завода-изготовителя теряет свою силу.

6. ПУСК КОТЛА

Организация, осуществляющая пуск котла, должна иметь установленные законом лицензии. Для осуществления первого пуска и последующего обслуживания котла рекомендуем Вам обращаться в специализированные организации, имеющие право работы с газоиспользующим оборудованием.

Для правильного зажигания горелки нужно:

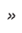
- 1) подключить котел к электросети;
- 2) открыть газовый кран;
- 3) открыть запорные краны систем отопления и водоснабжения;
- 4) выбрать режим работы (Таблица 4).

УВЕДОМЛЕНИЕ!

До начала заполнения системы проконтролируйте, открыт ли колпачок клапана отвода воздуха на насос. После заполнения системы отопления необходимо проверить, не заблокирован ли насос. Для этого открутите заглушку насоса при помощи шлицевой отвертки и проверните вал насоса несколько раз в разные стороны. После проверки закрутите заглушку обратно. данную операцию необходимо проводить также после длительного (более месяца) простоя в работе котла (при отсутствии подключения котла к электрической сети)

УВЕДОМЛЕНИЕ!

Режим заполнения КО (контура отопления) теплоносителем.

При первом включении котла можно активировать режим заполнения КО теплоносителем. Этот режим позволяет провести диагностику на работоспособность циркуляционного насоса до запуска основной горелки котла, а также наиболее эффективно выполнить дегазацию теплоносителя в КО. Насос включается в работу на 15 минут, при этом на экране периодически отображается надпись «RunP/run». В это время остальные функции не активны. Активировать этот режим можно нажав сочетание кнопок « RESET » и «  » в течение 5 сек. После этого на экране на некоторое время отобразится надпись «RunP/op». Котел перейдет в режим заполнения системы КО водой после перезапуска электрического питания. Для прерывания действия функции необходимо нажать кнопку « RESET » в течение 3 сек.

ВНИМАНИЕ!

При первом запуске котла в газовой трубе возможно образование воздушных пробок. Если котёл не включиться, то необходимо перезапустить котёл нажав кнопку « RESET » на 3 сек.

Не прикасайтесь к газоходу во время работы котла и некоторое время после, так как это может привести к ожогам.

6.1. Меню пользователя

Таблица 3.

Описание экранных символов:		Описание клавиш:			
	Работа в контуре отопления		Увеличение температуры горячей санитарной воды		Увеличение температуры отопления
	Наличие пламени (горелка работает)		Уменьшение температуры горячей санитарной воды		Уменьшение температуры отопления
	Работа в контуре ГВС	MENU	Выбор меню настроек	RESET	Сброс блокировки
°C	Градусы Цельсия	MODE	Выбор режима работы ЛЕТО/ЗИМА/ОТОПЛЕНИЕ или ВЫКЛ		
	Режим сервисного обслуживания				
RESET	Индикация сброса аварийного состояния котла пользователем				
	Ручной сброс				
	Подключение выносной панели				
8888	Цифровая сигнализация (Температура, код неисправности и т.п.)				
bar	Давление воды в КО				
I	Условная мощность горелки				

Внимание!

При первом розжиге горелка может загораться не сразу (пока не выйдет воздух из газовых труб), вызывая «блокировку» котла.

В этом случае мы рекомендуем повторять процедуру зажигания, пока газ не дойдет до горелки.

Для сброса блокировки нажать RESET на 3 сек.

6.2. Выбор режима работы котла

Нажимая кнопку « MODE » можно выбрать режим работы котла



Лето | Зима | Только отопление | Выключено (Режим антизамерзания)

Таблица 4.



Режим	Символ на дисплее	Описание
Лето		Котёл работает на приготовление горячей воды (при подключении к водонагревателю). Насос системы отопления отключен.
Зима		Котёл работает на систему отопления и приготовление горячей воды (при подключении температурного датика ГВС)
Только отопление		Котёл работает только на систему отопления (этот режим необходимо применять для базовой модели котла)
Выключено	OFF	Активна функция защиты от замерзания 5°C

6.3. Информационное меню

- Выбрать меню «sel1/INFO» кнопкой « MENU »;
- Нажать кнопку « RESET » на 3 сек. Активируется информационное меню на значении « - 1 - ».



- Нажатием кнопки «  + /  - » выбрать желаемое значение:
 - « - 1 - » – температура КО,
 - « - 2 - » – температура ГВС,
 - « - 3 - /PEгс » – мощность горелки в %,
 - « - 4 - » – -//-,
 - « - 5 - / Отс » – температура наружная,
 - « - 6 - » – давление в КО.
- По окончании просмотра нажать кнопку « RESET » на 3 сек. для выхода на пользовательский экран. Отображение информационного меню автоматически прекращается через 60 сек. бездействия.

6.4. Регулирование температуры в помещении

Для регулирования температуры в помещении можно использовать комнатный термостат (поставляется отдельно). Если комнатный термостат не установлен, температуру в помещении можно изменять задавая температуру теплоносителя в системе отопления нажатием клавиш «  + » или «  - » (табл. 3.). Диапазон настройки температуры теплоносителя 35-85 °С.

Электронная модуляция обеспечивает нагрев теплоносителя до установленной температуры, изменяя подачу газа к горелке в зависимости от реальной потребности.

6.5. Регулирование температуры горячего водоснабжения

Для регулирования температуры горячей воды используйте клавиши «  + /  - » (рис. 1.). Электронная модуляция обеспечивает нагрев теплоносителя до установленной температуры, изменяя подачу газа к горелке в зависимости от реальной потребности. Диапазон настройки температуры теплоносителя 35-55 °С.

6.6. Выключение на длительный период. Защита от замерзания

Для выключения котла выберите режим «Выключено» кнопкой « MODE ».

УВЕДОМЛЕНИЕ

Рекомендуется избегать частых сливов воды из системы отопления, т. к. частая замена воды приводит к ненужным и вредным отложениям накипи внутри котла и теплообменников.

В котле работает функция «антизаморозки», которая при температуре воды на подаче системы отопления менее +5 °С включает горелку; горелка работает до достижения температуры 30 °С на подаче, вне зависимости от сигнала комнатного термостата. Данная функция работает, если:

- котел подключен электрически;
- в сети есть газ;
- давление в системе отопления соответствует требуемым значениям;
- котел не заблокирован.

При работе в режиме защиты от замерзания на экране отображается надпись «!СЕР». В случае 4-х неудавшихся попыток розжига отобразится код ошибки «Е1», при этом работа циркуляционного насоса будет продолжена.

6.7. Полное выключение котла

Для полного выключения котла необходимо отключить электропитание прибора.

УВЕДОМЛЕНИЕ

При отключении питания котла возможно замерзание воды в теплообменнике и его повреждение.

При отключении питания котла возможно залегание циркуляционного насоса и трехходового клапана.

7. НАСТРОЙКА ПАРАМЕТРОВ КОТЛА

Для изменения параметров необходимо произвести следующие манипуляции с панелью управления котла.




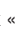
- Выбрать меню «sel2/PPAR» кнопкой « MENU »;
- Нажать кнопку « RESET » на 3 сек. Активируется сервисное меню на параметре P00.
- Нажатием кнопки «  /  » выбрать редактируемый параметр ;
- Нажать кнопку « MODE », при этом, когда символ начнет мигать необходимо отпустить кнопку.
- Нажатием кнопок «  + /  » выбрать требуемое значение редактируемого параметра . Значения приведены в таблице 5;
- Нажать кнопку « MODE » в течении 3 сек., при этом, когда символ перестанет мигать необходимо отпустить кнопку .
- Повторить пункты 3..7 для всех редактируемых параметров.
- По окончании настройки нажать кнопку « RESET » для сохранения выбранных значений параметров и выхода из меню настроек. После выхода в пользовательское меню отпустить кнопку.

Таблица 5.

№ параметра	Параметр	Описание	Диапазон	Заводские настройки
P00	Тип газа	0 – природный газ или 1 – сжиженный газ (LPG) п.7.2	0-1	0
P01	MAX мощность контура отопления	MAX мощность отопления задаётся в зависимости от теплопотерь здания для оптимизации режима регулирования температуры	0-100%	100
P02	Мощность при розжиге (форсированный пуск)	Мощность горелки при включении электронного розжига. Позволяет создать оптимальные условия для уверенного зажигания горелок	0-100%	40
P03	Задержка повторного включения (антицикл)	Если температура отопления выросла более, чем на 5°C от заданной, горелка выключается на заданное время	0-10 мин	3
P04	Время набора мощности для контура отопления	Время после розжига горелки, когда мощность её плавно повышается от значения P16 до максимальной или мощности, определённой регулятором температуры контура отопления	0-10 мин	1
P05	Выбег насоса для контура отопления	Время работы насоса после выключения горелки в режиме отопления	0-180 сек	30
P06	Выбег насоса для ГВС	Время работы насоса после прекращения действия режима ГВС	0-180 сек	30
P07	Режим задания температуры ГВС	0 – фиксированная. Температура ГВС поддерживается в диапазоне 63-65 °С 1 – пользовательская. Температура ГВС поддерживается в диапазоне от заданной температуры ГВС до заданной температуры ГВС + 5°C	0-1	1
P08	Выбор кривой нагрева	Задаёт зависимость температуры теплоносителя в контуре отопления от наружной температуры. Чем выше это значение, тем больше будет заданная температура отопления при одинаковой наружной (уличной). (Функция активна при установке датчика наружной(уличной) температуры). п. 8.1	0-30	30

№ параметра	Параметр	Описание	Диапазон	Заводские настройки
P09	Источник контроля температуры ГВС	0 – не активна 1 – активна 2 – бак косвенного нагрева с терморезистором NTC 10K@25°C 3 – бак косвенного нагрева со встроенным термостатом (термореле)	0-3	2
P10	Точность поддержания температуры в баке ГВС	Нагрев воды в баке косвенного нагрева включится, если температура упадёт на выбранное значение P10 ниже, чем заданно для ГВС	1-10	3
P11	Повышение температуры в КО при нагреве ГВС	При нагреве бака ГВС температура в КО превышает на выбранное значение (Туст.ГВС+ P11)	5-20	15
P12	Периодичность активации функции защиты от бактерии «legionella»	Один раз в P12 дней температура в баке ГВС доводится до 62°C (+5°C) для борьбы с бактериями «legionella»	сутки	7
P13	Конфигурация гидравлической системы	0 – 3-х ходовой кран + циркуляционный насос 1 – два циркуляционных насоса	0-1	0
P14	МАХ мощность в режиме ГВС	Задаёт мощность в режиме ГВС	0-100%	100
P15	Ограничение роста температуры отопления в режиме ГВС	Функция не активна	-//-	0
P16	MIN мощность для процесса регулирования (отопление и ГВС)	Позволяет регулятору температуры работать на линейном участке характеристике клапана	0-100%	5
P17	Время набора мощности для ГВС	Время после розжига горелки, когда мощность её плавно повышается от значения P16 до максимальной или мощности, определённой регулятором температуры ГВС. 1 шаг значения параметра равен 2 сек.	0-255	0
P18	Выбор устройства контроля расхода ГВС	Функция не активна	-//-	0
P19	Выбег вентилятора	Время работы вентилятора после выключения горелки	10-60 сек	20
P20	Выбор типа устройства для контроля давления воды	0 – реле давления 1 – датчик давления	0-1	1
P21	Режим работы смесительного узла	0 – прямой 1 - обратный	0-1	1
P22	Режим работы насоса	Функция не активна	0-40	0
P23	Режим работы насоса	Функция не активна	50-100	100
P24	Режим работы насоса	Функция не активна	10-240	30
P25	Режим работы насоса	Функция не активна	0-100	0
P26	Алгоритм работы NTC	Функция не активна	0-255	0
P27	Выбор информации выводимой в нижней строке индикатора	0 – ничего 1 – давление теплоносителя в контуре отопления 2 – температура наружного термодатчика (дополнительный аксессуар)	0-2	1

7.1. Выбор кривой эквипермического регулирования (кривая нагрева)

Выбор кривой нагрева, т.е. зависимости температуры подачи в контур системы отопления от температуры наружного воздуха возможен только при подключении датчика уличной температуры.

Кривая KD задает зависимость температуры отопления от температуры на улице по заранее запрограммированному в автоматике котла алгоритму. Помещению с лучшей теплоизоляцией соответствует более пологая кривая.

Изменение наклона кривой соответствует следующим значениям температуры системы отопления: шаг $\sim 3,5$ °C, диапазон от 35 до 85 °C, кривые 1,5 и выше влияют, условно, только на изменение скорости достижения предельной температуры 85 °C.

Например: при настроенной кривой 1,0 и уличной температуре воздуха минус 20 °C котёл будет подавать в систему отопления теплоноситель температурой 70°C (см. рис. 8).

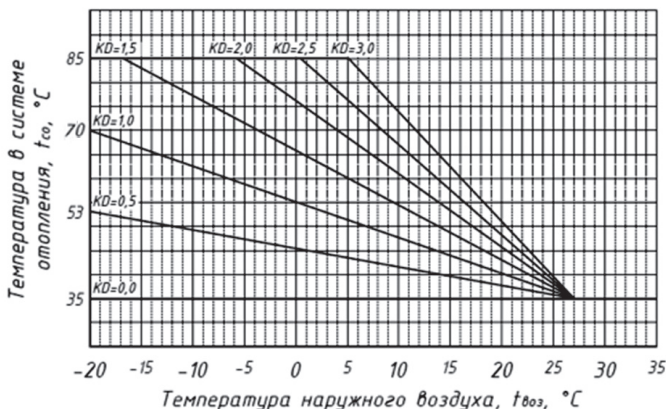


Рис. 8. Кривые нагрева

7.2. Перевод котла на сжиженный газ

Котел может работать как на метане (G20), так и на сжиженном газе (G31).

ОПАСНО!

Перевод котла на другой тип газа должен выполняться только специалистами авторизованных сервисных центров.

ВНИМАНИЕ!

После выполнения операций по переводу котла на работу на сжиженном газе необходимо сделать отметку о типе используемого газа в данной инструкции и на корпусе котла.

Предварительно необходимо приобрести 11 сопел для сжиженного газа (Арт. 107714).

Порядок настройки клапана, предварительные давления газа и значения электронных параметров указаны в разделе 11.

После замены сопел выполнить изменение параметра P00 в меню «sel2/PPAR» на значение 1- LPG (раздел 7).

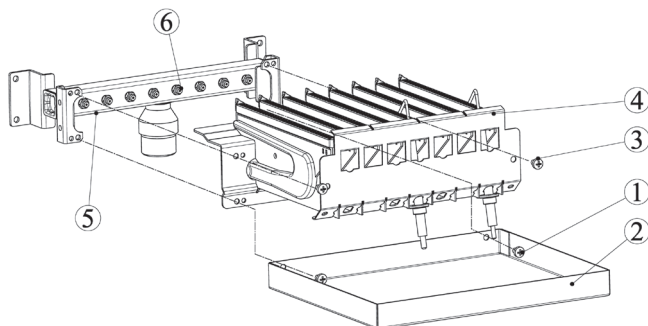


Рис. 9. Замена сопел

- | | |
|--|--------------------------|
| 1 – винт крепления щитка; | 4 – блок секций горелки; |
| 2 – щиток; | 5 – коллектор газовый; |
| 3 – винт крепления блока секций горелки; | 6 – сопло. |

8. ПОДКЛЮЧЕНИЕ ДОПОЛНИТЕЛЬНЫХ УСТРОЙСТВ

ВНИМАНИЕ!

Подключение дополнительных устройств должен выполнять только квалифицированный специалист на отключенном от питающей электрической сети оборудовании.

Для доступа к клеммной колодке дополнительных подключений необходимо следовать порядку, указанному на рисунке 10.

Снятую крышку отложите в сторону, в место, обеспечивающее её достаточную сохранность на период подключения дополнительных устройств.

8.1. Подсоединение комнатного термостата

- удалите перемычку между клеммами 1 и 2 на колодке блока управления (рисунок 11);
- проденьте двухпроводной кабель, идущий от термостата, через проходную муфту 5 в корпусе и подключите его к клеммам 1 и 2 (рисунок 11);
- подключение к комнатному термостату производить согласно инструкции к комнатному термостату.

Рекомендуется использовать кабель 2x0,75 диаметром до 8 мм с максимальной длиной до 30 м.

8.2. Подсоединение датчика наружной температуры

- проденьте двухпроводной кабель, идущий от датчика, через проходную муфту 5 в корпусе и подсоедините его к клеммам 3 и 4 (рисунок 11);
- подключение к датчику наружной температуры производить согласно инструкции к датчику.

Рекомендуется использовать кабель 2x0,75 диаметром до 8 мм с максимальной длиной до 30 м.

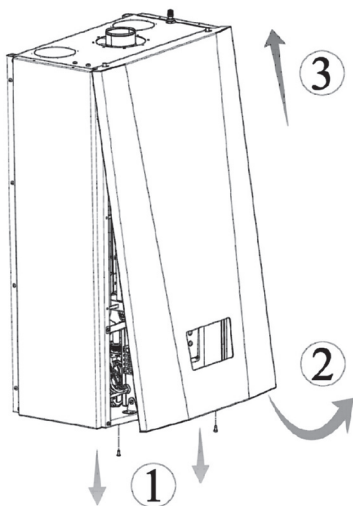


Рис. 10. Снятие лицевой крышки

- | | |
|--|---|
| <p>1 – открутить два винта в нижней части котла, которые фиксируют лицевую крышку;</p> <p>2 – слегка потянуть нижнюю часть лицевой крышки на себя;</p> | <p>3 – приподнять её, при этом придерживая за верхний край.</p> |
|--|---|

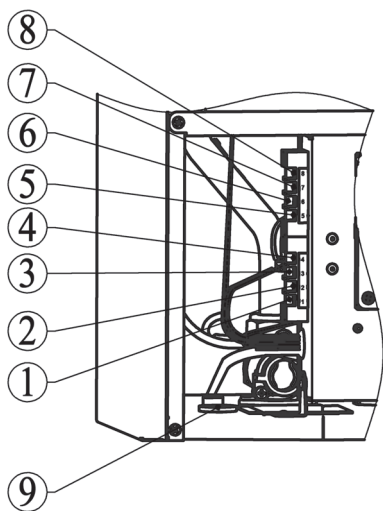


Рис. 11. Подключение дополнительных устройств

8.3. Подсоединение ОТ устройства

- удалите перемычку между клеммами 1 и 2 (рисунок 11);
- проденьте двухпроводной кабель, идущий от выносной панели, через проходную муфту 9 в корпусе и подключите его к клеммам 1 и 2 (рисунок 12);
- подключение к выносной панели производить согласно инструкции к выносной панели.

Рекомендуется использовать кабель 2х0,75 диаметром до 8 мм с максимальной длиной до 25 м.

8.4. Подключение к баку косвенного нагрева (БКН)

8.4.1. БКН со встроенным термостатом.

- Проденьте двухпроводной кабель, идущий от термостата БКН, через проходную муфту 9 в корпусе котла и подсоедините его к клеммам 5 и 6 (рис. 11)
- в сервисном меню «SEL2/PPAR» установите значение 3 для параметра P09

8.4.2. БКН с погружным датчиком температуры (NTC)

- Проденьте двухпроводной кабель, идущий от датчика температуры БКН, через проходную муфту 9 в корпусе котла и подсоедините его к клеммам 7 и 8 (рис. 11)
- в сервисном меню «SEL2/PPAR» установите значение 2 для параметра P09

В цепи питания платы управления установлен плавкий предохранитель на 3.15А (F3.15L250V).

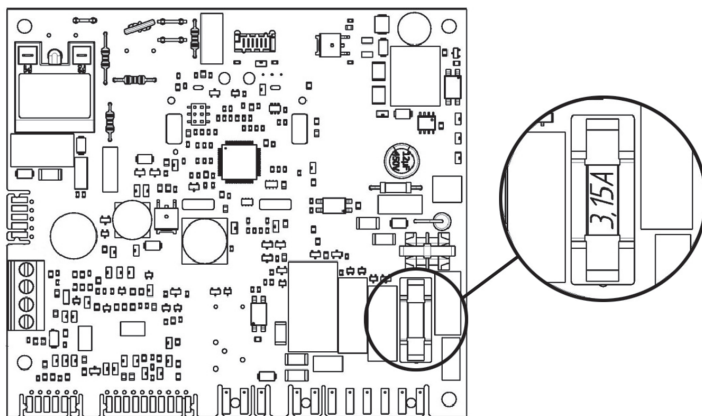


Рис. 13. Расположение предохранителя

10. СООБЩЕНИЯ ОБ ОШИБКАХ

ЖК-дисплей также используется с целью отображения типа неисправности. В случае возникновения неисправности высвечивается соответствующий код ошибки (в мигающем состоянии), а также символ «Reset».

В случае, если высветился код неисправности, а символ отсутствует, то следует произвести отключение котла от сети и обратиться в сервисную службу. Ошибка будет сброшена автоматически после устранения неисправности. Перечень возможных кодов неисправностей приведен в таблице 6.

Для осуществления сброса ошибки котла необходимо нажать кнопку «Reset» (Таблица 4) на 3 сек.

При повторных отображениях данной неисправности обратитесь в обслуживающую организацию.

Таблица 7.

Код	Описание	Причина	Устранение	Механизм сброса
E1	Отсутствие пламени	Отсутствие газа/Низкое давление газа	Проверить наличие/давление газа в сети	ручной
		Нарушение работы электрода ионизации	Очистить электрод	
			Проверить кабель электрода	
			Проверить зазор между электродом и горелкой (3+-1)	
		Нарушение работы электрода розжига	Очистить электрод	
			Проверить кабель электрода	
			Проверить зазор между электродом и горелкой (5+-1)	
		Неисправность регулятора газа	Заменить регулятор газа	
Засорена секция газовой горелки	Очистить секцию горелки			
Неисправность трансформатора розжига	Заменить плату управления			
Нарушены электрические цепи и/или контакты регулятора газа	Восстановить электрические цепи и/или контакты регулятора газа			

Код	Описание	Причина	Устранение	Механизм сброса
E2	Перегрев в контуре отопления	Засорена система отопления	Прочистить систему отопления	ручной
		Неисправен термостат перегрева и/или цепь подключения термостата перегрева	Заменить термостат и/или восстановить цепь	
		Воздушная пробка в системе отопления	Открыть клапан отвода воздуха на насосе, активировать функцию дегазации (см. раздел 6)	
		Засорен фильтр в системе отопления	Прочистить фильтр	
		Неисправен насос или клапан отвода воздуха	Заменить насос или клапан отвода воздуха	
		Неисправно реле насоса на плате управления	Заменить плату управления	
E3	Нет тяги по реле давления воздуха	Заблокирован дымоход или канал притока воздуха	Выяснить причину засорения и устранить ее	ручной
		Нарушение электрической цепи реле давления воздуха	Проверить электрическую цепь и контакты	
		Нарушена герметичность трубок реле давления воздуха	Заменить трубки	
		Контакты реле давления воздуха замкнуты до включения вентилятора	Заменить реле давления воздуха	
		Конденсат в трубках реле давления воздуха	Удалить конденсат из трубок реле давления воздуха	
		Нарушение электрической цепи вентилятора	Проверить электрическую цепь и контакты	
		Неисправен вентилятор	Заменить вентилятор	
E4	Низкое давление воды в КО	Не герметичность СО	Восстановить герметичность СО	авто
		Воздушная пробка в системе	Открыть клапан отвода воздуха на насосе, активировать функцию дегазации (см. раздел 6)	
		Не исправен датчик давления	Заменить датчик давления	
E5	Неисправен датчик температуры КО	Обрыв цепи датчика	Восстановить цепь датчика	авто
		Отказ датчика	Заменить датчик температуры КО	
E6	Неисправен датчик температуры ГВС	Обрыв цепи датчика	Восстановить цепь датчика	авто
		Отказ датчика	Заменить датчик температуры ГВС	
E22	Ошибка памяти EEPROM	Внутренняя ошибка	Заменить плату управления	питанием
E31	Вышло время ожидания соединения с ПДУ	Обрыв цепи ПДУ	Восстановить цепь ПДУ	авто
		Отказ ПДУ	Заменить ПДУ	
E33	Отказ платы интерфейсной	Обрыв шлейфа	Заменить шлейф	
		Плохой контакт разъема	Восстановить контакт	
E46	Датчик давления воды вышел из строя	Неисправность платы интерфейсной	Заменить плату интерфейсную	авто
		Датчик давления воды вышел из строя	Заменить датчик давления воды	
E48	Высокое давление воды	Обрыв электрической цепи датчика давления воды	Восстановить электрическую цепь	авто
		Не исправлен расширительный бак	Проверить работоспособность расширительного бака	
		Не закрыт кран подпитки КО	Проверить и закрыть кран подпитки КО. Установить давление воды в КО в пределах -1,5 бар	
E72	Ошибка определения конфигурации котла	Слишком высокое давление заполнения системы	Установить давление воды в КО в пределах -1,5 бар	ручной
		Аналогично E3, но при первой подаче электрического питания на котел	Аналогично E3	
E76	Обрыв цепи модулятора клапана	Обрыв цепи модулятора клапана	Восстановить цепь модулятора клапана	авто
		Неисправность модулирующей катушки газового регулятора	Заменить газовый регулятор	
E77	Низкое напряжение питания котла	Напряжение питания котла ниже 170В	Обратиться в обслуживающую организацию	авто
		Плохой контакт в штепсельной вилке/розетке/питающей электрической сети	Вызвать специалиста для восстановления электрической проводки помещения	
		Кратковременные падения напряжения вследствие больших параллельных нагрузок	Отключить прибор создающий избыточную нагрузку на электрическую сеть	
E78	Неверный датчик температуры КО	Применен датчик с не верными характеристиками	Заменить на оригинальный датчик	авто

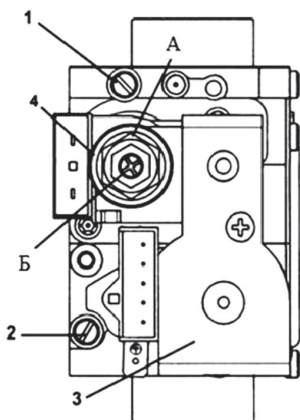
11. НАСТРОЙКА ГАЗОВОГО КЛАПАНА

Котел должен быть подключен к соответствующей по мощности системе отопления/утилизации тепла.

Котел должен быть оснащен соответствующей системой дымоотведения.

- Подключить котел к контуру утилизации тепла, соответствующий мощности испытуемого котла.
- Подключить дымоотводящий патрубок к газоотводящему тракту котла.
- Подключить котел к питающей газовой сети.
- Подключить котел к питающей электрической сети.
- Подключить манометр к точке измерения (штуцер) (2) на газовом клапане для контроля давления питающей сети (Давление входящее). Значение входящего давления при номинальном расходе на горелке должно соответствовать 1300 Па.
- Подключите манометр в точку измерения (штуцер) (1) на газовом клапане;

Если установлен защитный колпачок на модуляторе – снимите его. По окончании настройки установите его обратно.




1. Штуцер газового клапана для измерения давления на горелке
2. Штуцер газового клапана для измерения входного давления
3. Электрический клапан
4. Модулятор с устройством регулирования максимального и минимального давления

Рис. 14. Регулятор газа Sit 845 Sigma

ВАЖНО!

Стабильная работа котла обеспечивается в диапазоне входящих давлений газа от 600 Па до 2500 Па, однако, при этом значения минимальной и максимальной мощности могут отличаться от номинальной.

11.1. Настройка давления газа при максимальной мощности

- Включите котёл в режим «Отопление» и нажмите одновременно кнопки « RESET » и «  + », держите их нажатыми в течении 5 сек. По истечении этого времени включится режим максимальной мощности и на дисплее появится надпись «С5»;
- Настройте давление газа с помощью гайки (А) на модуляторе газового клапана.
- Нажмите кнопку « RESET » в течение 5 сек. для выхода из режима максимальной мощности.

11.2. Настройка давления газа при минимальной мощности

- Снимите один из разъемов с катушки модуляции, на экране отобразится код ошибки E76, включится режим малого пламени;
- Придерживая ключом гайку (А) настройте давление газа с помощью внутреннего винта (Б).

11.3. Контроль

- Проконтролируйте давление газа при макс. мощности горелки. Давление должно соответствовать максимальному значению, которое указано в таблице 8;
- Проконтролируйте давление газа при мин. мощности горелки. Давление должно соответствовать минимальному значению, которое указано в таблице 8;
- Установите защитный пластиковый колпачок на узел регулировки и опломбируйте;
- Отсоедините манометр и проконтролируйте герметичность штуцеров в точках измерения;
- Проконтролируйте герметичность газовой магистрали, арматуры и устройства регулирования.

11.4. Давления газа

Таблица 8 содержит информацию о предварительной настройке давления газа после регулятора давления.

Таблица 8.

Тип газа	Модель котла									
	Prime-V20 HO		Prime-V24 HO		Prime-V26 HO		Prime-V28 HO		Prime-V32 HO	
	(макс/мин), Па									
G20	1050	200	1050	200	1000	250	1000	250	1000	250
G31	2700	550	2700	550	2700	550	2700	550	2700	550

После механической настройки необходимо произвести электронную настройку согласно значений в таблице 9.

Порядок доступа к меню настроек описан в разделе 7.

Таблица 9.

Тип газа	Модель котла									
	Prime-V20 HO		Prime-V24 HO		Prime-V26 HO		Prime-V28 HO		Prime-V32 HO	
	(макс/мин), Па									
G20	P01	70	P01	100	P01	67	P01	75	P01	100
G31		70		100		64		72		97

12. УКАЗАНИЯ ПО УХОДУ

Для поддержания эффективной и безопасной работы Вашего котла в конце каждого сезона его должен проверить квалифицированный специалист. Качественное обслуживание обеспечивает долгий срок службы и экономичную работу системы. Внешнее покрытие котла нельзя чистить абразивными, едкими или легковоспламеняющимися моющими средствами (такими как бензин, спирт и т.п.). Перед чисткой всегда отключайте агрегат от сети (см. главу 6.7 «Выключение котла»).

13. ГАРАНТИЙНЫЕ ОБЯЗАТЕЛЬСТВА

Гарантийный срок эксплуатации котла при выполнении обязательного ежегодного профилактического обслуживания и соблюдении потребителем условий транспортировки, хранения, монтажа и эксплуатации – 24 месяца со дня продажи.

В случае отказа в работе котла в течение гарантийного срока эксплуатации при соблюдении требований потребитель имеет право на бесплатный ремонт.

Гарантийный ремонт котла производится специализированными сервисными центрами или службами газового хозяйства. По результатам ремонта оформляется талон на гарантийный ремонт.

Предприятие-изготовитель не несет ответственности и не гарантирует работу котла в случаях:

- несоблюдения правил установки и эксплуатации;
- если монтаж и ремонт котла проводились лицами или организациями на это не уполномоченными*;
- если не заполнен контрольный талон на установку котла (нет печати организации);
- если в гарантийном талоне отсутствует штамп торгующей организации и дата продажи;
- если не проводилось обязательное ежегодное обслуживание котла;
- при механических повреждениях и нарушениях пломб;
- при образовании накипи и прогара на стенах теплообменника.

Срок службы котла 12 лет при соблюдении условий монтажа и эксплуатации.

Предприятие оставляет за собой право вносить изменения, не ухудшающие эксплуатационных характеристик.

Работы, связанные с техническим и профилактическим обслуживанием, не являются гарантийными и должны оплачиваться в соответствии с договором на проведение данного вида работ.

* – ПОСТАНОВЛЕНИЕ от 29 сентября 2003 г. №170 об утверждении правил и норм технической эксплуатации жилищного фонда



14. ПРАВИЛА УПАКОВКИ, ТРАНСПОРТИРОВАНИЯ, ХРАНЕНИЯ

Котлы поставляются в упаковке предприятия-изготовителя.

Котлы транспортируются автомобильным, водным и железнодорожным транспортом в соответствии с правилами перевозки грузов, действующими на конкретном виде транспорта.

Котлы транспортируются только в горизонтальном положении, резкие встряхивания и кантовка не допускаются. При транспортировке необходимо предусмотреть надежное закрепление котлов от горизонтальных и вертикальных перемещений.

Упакованные котлы должны складироваться горизонтально.

Неустановленные котлы хранятся в упаковке предприятия-изготовителя. Условия хранения котлов в части воздействия климатических факторов - 4 ГОСТ 15150-86.

Монтаж и демонтаж газопроводов, установка газовых приборов, аппаратов и другого газоиспользующего оборудования, присоединение их к газопроводам, системам поквартирного водоснабжения и теплоснабжения производится специализированными организациями.

Необходимо выдержать котел 6 часов в помещении при комнатной температуре перед подключением к электрической сети.

15. СВЕДЕНИЯ ОБ УТИЛИЗАЦИИ

После завершения эксплуатации котёл необходимо демонтировать, выполнив следующие операции:

- отключить котёл от электросети;
- перекрыть запорные краны на трубопроводах системы отопления, слить воду из котла (при отсутствии запорных кранов слить воду из всей системы отопления);
- перекрыть запорные краны ГВС;
- перекрыть запорный газовый кран;
- отсоединить трубопроводы системы отопления, ГВС и газа;
- снять котёл со стены.

ВНИМАНИЕ!

Необходимо помнить, что котёл является потенциально травмоопасным объектом! Поэтому при утилизации необходимо максимально обеспечить безопасность для окружающих.

Демонтированный котёл рекомендуется сдать в специализированную организацию.

16. КОНТРОЛЬНЫЙ ТАЛОН НА УСТАНОВКУ КОТЛА

1. Дата установки _____

2. Адрес установки _____

3. Наименование обслуживающей организации _____

4. Кем произведен монтаж _____

5. Кем произведены (на месте
установки) регулировка и наладка котла _____

6. Дата пуска газа _____

7. Тип используемого газа _____

8. Кем произведен пуск газа и инструктаж _____

9. Подпись лица, заполнившего талон _____

10. Подпись абонента _____

« ____ » _____ 20__ год

11. Штамп организации

« ____ » _____ 20__ год



17. ОТМЕТКИ О ПРОВЕДЕНИИ ЕЖЕГОДНОГО ТЕХНИЧЕСКОГО ОБСЛУЖИВАНИЯ

Дата _____ Наименование организации _____

Подпись, штамп _____

Обслуживание котла должна производить специализированная организация

При ежегодном техническом обслуживании котла необходимо:

№	Описание работ	Дата проведения работ											
1	Проверить состояние фильтров в контурах ГВС и отопления												
2	Визуальный контроль системы подачи воздуха для горения/отвода дымов газов												
3	Проверить чистоту форсунок и секций горелки												
4	Проверить теплообменник первичный/вторичный												
5	Проверить сетевое давление газа, Па												
6	Проверить настройки давления газа на коллекторе, Па												
7	Проконтролировать герметичность газового и водяного контура												
8	Проверить предварительное давление в расширительном баке, атм												
9	Проверить рабочее давление системы отопления, бар												
10	Проверить состояние электропроводки на отсутствие повреждений.												



КОРЕШОК ТАЛОНА

на гарантийный ремонт котла _____ 20__ г. Представитель организации
Изыят « ____ » _____

ГАРАНТИЙНЫЙ ТАЛОН №1
ООО «ЛЕМАКС»
г. Таганрог, Ростовская область,
Николаевское шоссе, 10 «в», тел./факс.: (8634) 31-23-45
ТАЛОН № _____

Заводской номер _____
Модель котла _____
Фирма-продавец _____
« ____ » _____ 20__ г.

Штамп магазина

Владелец и его адрес _____

Выполнены работы по устранению неисправностей:

Представитель организации _____

(ФИО, дата)

Владелец (подпись) _____

Штамп организации _____

(подпись)

« ____ » _____ 20__ г.

КОРЕШОК ТАЛОНА

на гарантийный ремонт котла _____ 20__ г. Представитель организации
Изыят « ____ » _____

ГАРАНТИЙНЫЙ ТАЛОН №2
ООО «ЛЕМАКС»
г. Таганрог, Ростовская область,
Николаевское шоссе, 10 «в», тел./факс.: (8634) 31-23-45
ТАЛОН № _____

Заводской номер _____
Модель котла _____
Фирма-продавец _____
« ____ » _____ 20__ г.

Штамп магазина

Владелец и его адрес _____

Выполнены работы по устранению неисправностей:

Представитель организации _____

(ФИО, дата)

Владелец (подпись) _____

Штамп организации _____

(подпись)

« ____ » _____ 20__ г.



18. СЕРВИСНЫЕ ЦЕНТРЫ

Регион	Населенный пункт	Сервисный центр	Телефонный номер
Алтайский край	Барнаул	Барнаулаугоргаз	(3854) 30-44-04
	Барнаул	Газпром газораспред. Барнаул	(3852) 28-20-00
	Барнаул	Единая Служба Газа	8-800-700-18-32, 8-800-250-18-32
	Бийск	Барнаулаугоргаз	(3852) 28-40-00
Астраханская область	Новоалтайск	Новоалтайскгазгоргаз	(38352) 5-63-93, 600-420
	Астрахань	Астраханьоблгаз	(8512) 39-23-25, 39-00-56
		КВ - Сервис	(8512) 29-62-40
	Белгород	ИП Валиуллин Радик Равильевич	8-906-608-02-04, 8-904-086-22-05
	Белгород	ИП Шербаков Е. Д.	8-903-642-00-03
	Белгород	ИП Уколов В. В.	(4722) 20-14-35, 8-919-286-75-05
	Белгород	ИП Гринев Ю. И.	(4722) 500-558, 8-903-642-05-58
	Белгород	СЦ Инвест	(4722) 23-19-19, 8-910-737-22-10
	Валуики	Аква Терм	(47236) 3-77-18
	Губкин	ГазОскол	8-980-385-69-00
Белгородская область	Губкин	ГазСтрой гарант	(47241) 5-50-24
	Дубовое	ВИД	8-910-320-43-15
	Октябрьский	ИП Саистуннов М. В.	8-920-570-73-67
	Старый Оскол	ГазСтрой гарант	8-910-327-65-98
	Старый Оскол	ИП Колесник М. В.	(4725) 32-56-54, 8-960-620-93-69
	Старый Оскол	ИП Трубачиннов И. П.	(4725) 430-027, 8-905-678-80-82, 8-903-642-30-71
	Старый Оскол	Термо Люкс (ИП Пушкарь А. В.)	(4722) 500-558, 8-920-567-57-47
	Старый Оскол	ТОРГАЛЬЯНС	8-920-585-52-64
	Строитель, Белгород	ИП Аняцкая А. Ю.	(4722) 207-242, 8-910-36-36-36-9
	Брянская область	Брянск	ГазСервис
	Усть-Хрустальный	ИП Заичикова Н. А.	(49241) 2-62-53, (49241) 2-62-53, 8-900-475-57-23
Владимирская область	Владимир	Авантест	(4922) 32-22-10, 8-920-920-29-29
	Карабаново	Тепло Дар	8-919-001-22-33, (49244) 5-10-09
	Муром	САНТ	(49234) 3-60-83
	Петушки	ТРИГЛАВ	8-905-145-91-91, 8-905-145-86-67
Вологодская область	Юрья - Гольский	Теплотехника	8-920-908-98-34, 8-920-911-54-55
	Волгоград	Ремгаз-В	8-905-334-06-05, 8-917-833-11-40
	Волгоград	Универсалпромсервис	(8442) 624-998, 624-934
	Волгоград	ВолгоградгазСервис	(8442) 56-42-40, 8-903-370-21-16
	Губкин	ИП Шилов А. В.	8-910-366-00-88, (47241) 7-00-88
	Камышин	Газ-Сервис	(84457) 5-04-38, 8-927-25-81-778
	Камышин	ИП Пономарев А. А.	(84463) 2-65-45, 8-929-783-30-03
	Камышин	ИП Третьякова Е. В.	817-518-26-64, (84457) 5-05-60
	Котово	КотовогазСтройСервис	(84455) 4-49-79, 2-11-21, 8-937-73-28-427
	Котово	Гермес Сервис	8-937-548-17-16
Вологодская область	Михайловка	ИП Колотов С. А.	8-902-387-08-02, 8-937-537-97-17
	Михайловка	ИП Мирошниченко Д. С.	8-906-402-14-53
	Новоаннинский	ИП Черняев Н. Ю.	8-987-643-34-30, 8-902-099-38-11
	Фролово	Велес	8-905-390-45-15, (84465) 4-12-10
	х. Петровский	ИП Сяянов Андрей Михайлович	8-904-775-87-08, 8-961-581-81-21, 8-904-752-40-81
	Вологда	Газпром газораспред. Вологда	(8172) 76-89-92, 76-89-99
	Великий Устюг	Транзит	(81738) 26-908
	Шексна	ИП Хабурина И. В.	8-921-258-48-81, 8-921-838-80-88
	Бугурлиновка	ИП Горлов Н. И.	(47361) 2-11-51, 8-915-588-43-08
	Воронеж	Компания АКИ	(4732) 174-995
Воронежская область	Воронеж	ИП Комельская А. В.	(4732) 39-83-83, 58-54-20, 8-910-241-32-66
	Воронеж	Лаборатория света	(4732) 54-68-87
	Лиски	ИП Соломников В. И. Термосистемы	(47391) 4-17-55
	Россошь	ИП Попов И. В.	(47396) 47-478
Ивановская область	Иваново	ИП Турцев А. К.	8-910-680-24-34, 8-961-244-75-33
	Кинешма	ИП Журавлев И. Н.	8-910-998-53-87, 8-906-618-05-81
	Фурманов	ИП Гуняева М. В.	8-920-674-39-07, 8-980-894-62-69
	Шья	МИР ТЕПЛА	(49351) 3-71-20, 8-920-678-50-25
Калининградская обл.	Калининград	Новый элемент	(4012) 507-997
Калужская область	Калуга	Газ Сервис	(4872) 701-195
	Таруса	ИП Царенков А. С.	8-903-815-52-36
Кировская область	Киров	ПКП ГазТеплоСтрой	(8332) 62-92-50, 37-45-67
	Киров	Технология Тепла	(8332) 56-30-30, 21-30-31
	Киров	Газ ТеплоСервис	(8332) 22-08-58, 22-55-92
	Кострома	Газтехсервис	(4942) 42-31-72
Костромская область	Кострома	Мастергаз	(4942) 321-041
	Кострома	ТД Лаборатория Автоматики	(4942) 54-29-96, 8-930-320-29-96
	Нерехта	ТеплоГазСервис	8-910-950-94-62
	Арзамов	Профит	(86137) 583-90
Краснодарский край	Армавир	ИП Шевцов А.	8-918-483-49-33, 8-953-095-24-62
	Белая Глина	Белая Глинаярайгаз	(86154) 7-36-74, 8-928-430-98-58
	Белая Глина	ИП Дрюмов Владимир Пантелеевич	8-918-63-66-409
	Горячий Ключ	ИП Крчункин С. В.	(86159) 3-58-98, 8-918-242-99-79
	Горячий Ключ	Горчачкичловской горгаз	(86159) 4-67-83, 4-61-81
	Ейск	Бископгоргаз	(86132) 2-14-83, 2-12-56
	Каневская	Каневскаярайгаз	(86164) 4-21-00
	Каневская	ГАЗТЕПЛОКОМ	(86164) 7-98-75, 8-988-40-44-104
	Каневская	ЭлитСервис	8-918-292-25-79
	Кореновск	ИП Левинская М. А.	(86142) 4-01-75, 8-989-819-74-80, 8-918-624-03-98
Краснодарский край	Краснодар	Краснодар Газ-Сервис	(861) 279-39-68
	Краснодар	Отопление-Сервис Краснодар	8-938-42-42-443, 8-960-479-62-79
	Краснодар	Теплотехника	(861) 266-02-02, 8-800-120-22-40
	Краснодар	Сантехгазсервис	8-953-115-08-32, 8-967-671-38-03
	Краснодар	Аквастер-Сервис	(861) 279-09-09, 8-918-355-71-61
	Краснодар	Сантехмонтаж Плюс	(861) 228-10-69
	Крыловская	Крыловскаярайгаз	(86161) 3-09-81, 3-09-80, 3-19-98
	Ленинградская	Элит Сервис	(86164) 65-495
	Лабинск	ИП Голдьева Анна Викторовна	8-918-22-44-777
	Новороссийск	СанТехМонтаж-Б	8-918-350-65-67, (8617) 76-60-59
Новороссийск	Новороссийск	ИП Малов С. С.	8-988-769-99-58
	Новороссийск	ИП Калужный В. Д.	(8617) 21-20-38, 8-988-765-22-60
	Сочи	КРАФТ	8-928-456-93-59, (8622) 2-959-359
	Сочи	ИП Аполлонов А. И.	(8622) 90-14-14, 8-901-491-60-97, 8-963-160-03-04
	Сочи	ИП Гилкина Ю. П.	8-908-444-50-50
	Славянский-на-Кубани	ИП Пьявченко Александр Викторович	8-918-33-44-045
	Темрюк	Темрюкрайгаз	(86148) 4-16-34, 8-918-211-77-54
	Тихорецк	Тихорецкгоргаз	(86196) 5-39-65 (103), 5-39-09 (123), 8-918-63-84-794
	Тихорецк	ИП Ключкин В. В.	(86196) 7-34-44, 8-918-157-34-44
	Яблоновский пгт	Аква - Юг	8-918-98-238-98

Регион	Населённый пункт	Сервисный центр	Телефонный номер
Курганская область	Курган	Высотник и Ко	(3522) 558-112, 8-912-835-81-12
	Шадринск	Газовик	(35253) 7-40-56
Курская область	Курск	ИП Торяник И.А.	(4712) 30 92 09, 8 951 334 01 89, 8 906 692 02 46
	Курск	ГАЗКОМФОРТСЕРВИС	(4712) 308-209, 8-903-870-23-28
	Медвенка	ИП Мальчих Н.С.	8-910-313-29-46, 8-950-872-97-99
	Обоянь	ИП Мальчих Н.С.	8-910-313-29-46, 8-950-872-97-99
	Обоянь	ИП Торяник И.А.	8-951-334-01-89, 8-906-692-02-46
	Обоянь	ИП Головина Т.Ю.	8-961-191-80-20
Ленинградская область	Поляное	ИП Котельницкий Д. А.	(4712) 31-28-70, 8-910-731-28-70
	Санкт-Петербург	Котлы в дом	(812) 921-35-52
	Санкт-Петербург	Инженерные Решения	(812) 642-22-11
	Санкт-Петербург	БалтгазСервис	(812) 380-40-80
	Санкт-Петербург	ИП Милованов Э.Б.	(812) 981-88-47, 8-911-958-76-73
Липецкая область	Данков	ИП Баловнев А.А.	8-910-351-19-00
	Елец	Теплотрейд	(47467) 4-31-41, 2-71-70
	Липецк	ИП Козак В.С.	(4742) 555-365, 392-949
	Липецк	БРСТ - ТЕРМО	(4742) 22-44-00, 55-24-40
Московская область	Усмани	Делтагазтрейдинг	(47472) 4-05-20, 2-17-32
	Балашиха	Проект-Сервис Групп	(495) 777-60-10
	Воскресенск	СВС-Сервис	(495) 544 82 03
	Ивантеевка	Проект-Сервис Групп	(495) 777-60-10
	Истра	Строй Инженер Монтаж	8-966-130-66-09, (49831) 4-12-44
	Коломна	Теплос	(496) 613-69-65, 8-915-213-35-95
	Королев	Проект-Сервис	(495) 777-60-10
	Красково	ИП Какомов Б. А.	8-963-616-30-03, 8-926-822-32-00
	Кубинки	СВС-Сервис	(499) 503-11-67
	Москва	ГОРСЕРВИС	(495) 788-77-39
Нижегородская область	Одинцово	МагистральГазСервис	(495) 234-78-56, 971-18-50
	Ревутово	Проект-Сервис	(495) 777-60-10
	Рошаль	ИП Рязанова О.В.	8 (926) 738-99-95, 8 (985) 898-03-44
	Армавир	ГазарнтгазСервис	8(902)239-73-94, 8(950)354-16-39, 8(83147)2-22-06
	Бор	Теплосервис	8-950-35-84-11, (83159) 7-40-22
	Городец	ТеплоГазСнабжение	(83161) 9-12-57, 8-902-30-11-747
	Дзержинск	СЦ Радуга	8 (906) 351-68-00, 8 (831) 28-06-86, 28-14-20, 8 (830) 801-06-06
	Заволжье	Монтажсервис	8-904-392-55-49, 8-908-72-39-360
	Коренькино	ТеплоГазСнабжение	8-904-79-76-505
	Нижний Новгород	ИП Лисовских Игорь Валентинович	+7-906-363-50-00
	Нижний Новгород	СитиГазСервис	(831) 202-90-33, 202-90-44, 202-90-31
	Семенов	СЦ Радуга	8 (906) 360-10-46, 8 (831) 293-96-20, 256-68-18, 423-62-69
Новгородская область	Семенов	ТеплоГазСнабжение	8-920-111-555-7
	Сокольское	ТеплоГазСнабжение	8-951-901-77-05, 8-902-78-02-04
	Чкаловск	ТеплоГазСнабжение	(83160) 4-17-48, 8-920-640-03-19
	Боровичи	Газпром газодистри. В. Новгород в г. Боровичи	(816844) 82-54, 4-14-19
	Старая Русса	Газпром газодистри. В. Новгород	(1655) 5-66-18
Новосибирская область	Новосибирск	Импульс-Сервис	(383) 201-56-52, 201-56-46, 291-49-41
	Новосибирск	Ринная Сервис Сибирь	(383) 201-14-58, 201-14-55, 299-72-31
	Верх-Тула	Инженерные сети Сервис	(383) 303-07-02
Омская область	Омск	ЦПС-Сервис	(3812) 956 - 149
	Омск	ИП Шевчук М.В.	+7 913 680 78 90, +7 904 588 89 58
	Омск	Омскгаз	(3812) 27-66-08, 27-66-02
Оренбургская область	Бугуруслан	ИП Лакирев А.Н.	(3532) 3-30-36
	Орск	ИС-Монтаж	(3537) 33-55-50
	Орск	Акватория Тепла	(3537) 32-82-78, 37-20-90
	Оренбург	ИП Юров А. С.	(3532) 611-555
Орловская область	Оренбург и регион	Оренбурггаз	(3532) 341-371, 34-12-02
	Белово	ИП Смирнов А.В.	8-918-200-68-06, 8-906-660-57-09, (48640) 2-08-47
	Мценск	ТеплоСтрой	8-999-601-60-10, 8-920-285-35-35
	Орел	Лесоторговая база	8-919-260-01-44
	Орел	Теплосеть	(3532) 51-44-88
Пензенская область	Орел	Теплоцентр-сервис	(4862) 42-40-38, 8-910-208-09-67
	Орел	ИП Ерошкин П.В.	8-920-287-68-30, 8-920-287-68-52
	Пенза	Газовик-Сервис	(84120) 26-29-27, 26-29-28
Пермский край	Пенза	Теплотсет сервис	(84120) 71-07-07
	Пенза	ИП Агафонов В. Г.	8-927-378-39-89
	Каменка	ИП Фофанов В.М.	8-906-159-68-46
	Лысьва	ИП Залевалов А.Б.	(34249) 2-71-73, 8-902-478-80-22
Псковская область	Пермь	Технология Климата	(342) 263-30-30
	Пермь	ТТ-В-Сервис	8-950-449-45-65, (342) 247-91-88
	Псков	ИП Изотов А.В.	8-921-219-51-93
Республика Марий Эл	Псков	Псковская газовая компания	(8112) 700-710, 700-708, 8-960-222-7-55-7
	Иошкар-Ола	Газэнергосистемы	(8362) 38-05-36
Республика Беларусь	Иошкар-Ола	ТЕПЛО 112	(8362) 512-112
	Минск	Единый сервис Евротерм	(10375) 17 39 39 504, 44 55 55
Республика Кабардино-Балкария	Минск	ТЧУП Газкомплектсервис	(10375) (17) 209-32-17, 206-08-76
	Нальчик	ИП Киселев А.В.	8-928-811-40-72
Республика Киргизия	Нальчик	ИП Костяненко Л.А.	8-908-890-67-87
	Прохладный	ИП Ерохин А.А.	8-909-887-15-28
Республика Северная Осетия-Алания	Бишкек	Сервисный центр	0552-903-903
	Беслан	ИП Есанов Р.К.	8-918-827-09-64
Республика Адыгея	Владикавказ	ЯДРО	(8672) 40-34-27, 8-918-704-46-18
	Владикавказ, Беслан	Единый сервисный центр	(86737) 3-04-33
	Майкоп	Инженерные системы	8-928-668-64-00
	Майкоп	ИП Федоренко В. В.	(8772) 55-24-86, 8-988-479-18-12
	Майкоп	Теплострой	(8772) 56-22-98
	Майкоп	Аква - Юг	8-989-140-23-25
	Майкоп	Холдинг ТеплоДар	(8772) 56-91-11, 8-961-819-91-11
	Аскино	ООО "ТЕПЛОКЛИМАТ"	8-927-317-06-96, 8-917-743-48-99, (34771) 2-06-45
	Дюртюли	Газпром газораспределение Уфа	(834787) 2 16 09
	Белорецк	Газпром газораспределение Уфа	(834788) 3 43 91
Республика Башкортостан	Белорецк	Газпром газораспределение Уфа	(834792) 5 30 56
	Белорецк	ИП Поспелов И.С.	8-927-927-22-67
	Бирск	Газпром газораспределение Уфа	(834784) 4 53 38
	Бирск	ИП Брюхов А.Ю.	8-903-356-87-72, 8-962-520-28-62
	Бирск	ИП Ряхов А.Р.	8-987-254-14-24, (347) 294-14-24
	Давлеканово	Газпром газораспределение Уфа	(834789) 3 27 50
	Ишимбай	ИП Рахматуллин Р.А.	(34794) 2-32-43, 8-917-465-71-20
	Ишимбай	Газпром газораспределение Уфа	(834794) 2 34 50
	Князево	Газпром газораспределение Уфа	(8347) 229 94 70
	Кумертау	Газпром газораспределение Уфа	(834761) 4 11 09
	Мелеуз	Газпром газораспределение Уфа	(834764) 3 29 54



Регион	Населенный пункт	Сервисный центр	Телефонный номер	
Республика Башкирия	Мелеуз	ИП Вертипорохов А.А.	(34764) 3-24-16, 8-927-234-05-58	
	Месягутово	Газпром газораспределение Уфа	(834798) 3 30 31	
	Нефтекамск	Газпром газораспределение Уфа	(834783) 6 81 60	
	Нефтекамск	ИП Галиуллин А.Р.	8-917-77-228-77, (34783) 2-01-60, 3-66-10	
	Октябрьский	Газпром газораспределение Уфа	(834767) 6 72 08	
	Октябрьский	ГазСтройИнвест	8-927-342-45-14	
	Салават	Газпром газораспределение Уфа	(83476) 35 24 03	
	Сибай	Газпром газораспределение Уфа	(834775) 5 36 70	
	Стерлитамак	Газпром газораспределение Уфа	(83473) 21 49 20	
	Стерлитамак	Единый сервисный центр	8-905-35-60-700, 8-800-600-53-02	
	Туймасы	ИП Хузатова Г.Ф.	(34782) 2 36 36, 8-937-332-36-36	
	Туймасы	ИП Галиуллин Р.Р.	8-937-344-11-11	
	Туймасы	Газпром газораспределение Уфа	(834782) 2 36 06	
	Уфа	ГазПрофСервис	8-960-800-777-1	
	Уфа	Газкомплект	(8347) 291 28 60	
	Уфа	Газпром газораспределение Уфа	(8347) 223 53 49	
	Уфа	ИП Луговой А.А.	8-927-331-59-07	
	Уфа	ГазСтройИнвест	(347) 246-00-66	
	Республика Дагестан	Учалы	Газпром газораспределение Уфа	(834791) 6 12 35
		Батумарт	ИП Дибиров М.	8-928-503-42-66, 8-928-879-03-07
Дербент		ИП Кахриманов Р.И.	8-963-426-69-59	
Кизилюрт		ИП Дибиров М.	8-928-503-42-66, 8-928-879-03-07	
Кизляр		ИП Алапаев И.М.	8-963-410-66-36	
Махачкала		Теплосервис	(8722) 91-10-74, 8-988-291-10-74	
Республика Дагестан	Махачкала	ИП Магомедов А.А.	8-988-291-61-41	
	Махачкала	Тепло Техник	8-988-291-41-56, 8-988-895-07-57	
Республика Киргизия	Хасарюрт	ИП Дибиров М.	8-928-879-03-07, 8-928-879-03-07	
Республика Казахстан	Бишкек	Азия Плюс Логистик	996-509-858-858	
Республика Калмыкия	Апматы	ТеплоРОСС Сервис	(727) 317-57-62	
	Элиста	ИП Шамаева Н.	(84722) 6 - 19-52	
Республика Крым	Керчь	ИП Киселев Э.В. В.	8-961-543-26-74, 8-917-682-85-06, 8-937-194-25-52	
	Керчь	ИП Наливайко С.А.	(06561) 9-22-11, 9-24-11, 8-978-711-66-29	
	Симферополь	Керчьтеплосервис	8-978-705-68-89, (36561)2-86-81	
	Симферополь	Крымтеплосервис	(3652) 54-94-46	
Республика Мордовия	Симферополь	Асфальт - Сервис	8-927-121-95-75, 8-977-75-20-110	
	Севастополь	ИНЖЕНЕРНЫЕ ТЕХНОЛОГИИ	8-920-051-51-94	
	Севастополь	Наш Сервис	(8692) 65-69-8, 8-978-718-53-73	
	Феодосия	Отопительная техника	(36562) 2-01-62, 8-978-033-41-63	
	Ардатов	Газпром газораспред. Саранск	(834-31) 3-10-22	
	Зубова Г.Поляна	Газпром газораспред. Саранск	(834-58) 2-16-84	
	Ковылкино	Газпром газораспред. Саранск	(834-53) 2-23-39	
	Краснослободск	ИП Нотин А.И.	8-987-990-65-66, 8-909-325-96-26	
	Краснослободск	Газпром газораспред. Саранск	(834-43) 3-00-62	
	Ельники	ИП Алет В.И.	8-917-994-49-22, 8-964-842-47-17	
	Рузаевка	Газпром газораспред. Саранск	(834-51) 6-66-24	
	Ромоданово	ТеплоСтройКомплект	8-987-999-80-13, 8-927-185-06-07	
	Саранск	ГазСервис	(8342) 31-13-59, 27-01-27	
	Саранск	ЛИВИО С	(8342) 30-59-04, 8-917-694-72-66	
	Саранск	ИП Телин К. В.	(8342) 47-21-26, 48-24-42	
	Саранск	ИП Ситников А.М.	8-960-335-16-14	
Саранск	Теплоцентр	(8342) 23-34-00		
Саранск	ТеплоСтройКомплект	8-987-999-80-13, 8-927-185-06-07		
Саранск	Единая Служба Монтажа	(8342)31-09-46		
Темников	Газпром газораспред. Саранск	(834-45) 2-10-26		
Чамзинка	Газпром газораспред. Саранск	(834-37) 2-14-65		
Республика Татарстан	Альметьевск	Тепло Сервис Центр	(8653) 35-39-69, 8-951-062-96-16	
	Балтаси	Асфальт	8-927-144-28-51, 8-927-144-28-51	
	Казань	ИП Громова Н.И.	(843) 212-11-12, 8-912 249 13 93, 8-987 237 33 47	
	Казань	РОСТА	(843) 654-26-68, 293-03-40	
	Казань	Татгазселькомплект-Сервис	(843) 65-77-999, 55-77-900	
	Казань	ТЕПЛОЦЕНТР	(843) 250-40-60, 266-55-06	
	Набережные Челны	ТЕПЛОЦ	(8552) 36-46-36	
	Набережные Челны	ИП Тимеров Д. Д.	(8552) 760-777, 8-960-07-22-777	
	Нурлат	ТЕПЛОЦЕНТР	8-927-414-28-51, (84345)2-93-43, 9-21-81	
	Нижнекамск	ТВБ	(8555) 30-18-01, 8-917-917-18-01, 8-917-919-18-01	
Республика Узбекистан	Чистополь	Климат контроль	(84342) 5-06-06, +7-905-376-02-66	
	Ташкент	Сервисный центр	9989-770-89-340	
Республика Чувашия	п. Кугеси	СТЭП	(83540) 2 40 83, 8 835 236 04 04, 8 903 345 27 49	
	пгт. Кадикасы	ИП Петров Ю.Ю.	8-987-662-84-94	
Республика Якутия (Саха)	Чибоксары	Единая Служба Монтажа	(8352)366-68-20	
	Чибоксары	К Термостенника	(8352) 57-32-44, 57-34-44, 8-902-663-26-41	
Ростовская область	Якутск	Саха ТеплоСервис Групп	(9112) 7-55-164	
	Якутск	Сахатранснефтегаз	(4112) 46-00-08, 46-00-07	
	Азов	ИП Уманец В.В.	8-918-568-78-09	
	Азов	ИП Красовский А.А.	8-905-456-21-68	
	Ростов-на-Дону	Юг-Терминал	(863) 200-89-86, 8-903-406-59-59	
	Ростов-на-Дону	ИП Яковлев А.В.	8-928-296-41-79, 8-952-568-26-62	
	Белая Калитва	ИП Габриелян Р.Р.	(86383) 33-8-99, 2-77-97	
	Волгодонск	ИП Шестаков В.В.	8-928-905-53-93	
	Волгодонск	ИП Решетов В.В.	(8639) 26-12-11, 8-906-183-98-93	
	Зерноград	Нобигаз	(86359) 42-5-04	
Рязанская область	Каменск - Шахтинский	ИП Бордзань А.П.	(86365) 7-11-52, 8-928-147-11-52	
	Миллерово	ИП Черенков С.И.	8-906-422-67-20	
	Сальск	Универсал	(86372) 5-21-85, 8-928-185-35-09	
	Семикаракорск	Семикаракорскгоргаз	(86356) 4-21-42, 4-25-69	
	Татанрог	ИП Животовский М.К.	8-951-839-58-60	
	Орловский	Комфорт	(86352) 51-44-70	
	Покровское	ИП Баранцов А.П.	(863) 472-08-46	
	Шахты	ИП Лисичкин С.В.	8-918-542-49-39, 8-952-588-02-16	
	Шахты	ИП Сукова О.А.	8-928-147-94-94, 8-928-148-66-88, 8-938-100-55-33	
	Михайлов	ИП Юфаркина Инна Михайловна	8-910-630-34-60	
Рязанская область	Рязань	ИП Тугушев И. Ю.	8-900-902-07-66, 8-903-837-92-29	
	Рязань	СЦ Техно Профи	(4922) 22-22-80, 8-906-544-04-44	
	Рязань	ИП Дряженков П.Ю.	8-910-900-22-12	
	Рязань	ИП Подольский Д.А.	(4912) 99-33-57	
	Рязань	ИЦ Сантехплос	(4912) 996-296	
	Рыбное	ИП Тугушев И. Ю.	8-903-835-05-84	
	Тума	ИП Ядацев Д.В.	8-905-186-90-71	

Регион	Населённый пункт	Сервисный центр	Телефонный номер	
Самарская область	Жигулёвск	Газтеплотрибор	(84862) 7-01-01	
	Жигулёвск	Газпром газораспред. Самара	(84862) 700-44, 700-88	
	Самара	Средневольтная газовая компания	(846) 310-20-67, 8-900-500-24-30	
	Самара	Група компаний Supergas	(846) 266 3-777, 202-12-00	
	Самара	СМП-М	(846) 247-67-08	
	Сызрань	ИП Ставицкий В.Н.	(8464) 33-07-18	
	Чапаевск	ИП Шевцова И.М.	8-927-205-45-63, 8-917-107-85-60	
Саратовская область	Челно-Вершины	ИП Семенов Н.А.	8-927-017-36-55, 8-960-824-80-27	
	Балаково	СТРОИМАШСЕРВИС-С	(8453) 68-64-94, 8-927-164-95-69	
	Саратов	Газовик	(8452) 740-760	
	Саратов, Энгельс	Эксплуатационное рем.монтаж. управление	(8453) 75-04-07	
	Саратов	Акватер-Монтаж	(8452) 209-504, 251-911, 8-937-225-19-11	
	Саратов	Тепло-Газ	(8452) 431-495	
	Саратов	СЦ Градус +	(8452) 58-25-30, 8-902-044-95-96	
Свердловская область	Энгельс	Стройтехмонтаж	(8453) 52-82-62, 52-82-60	
	Артемовский	ГазСпецСтройСервис	(3436) 2-55-03, 2-56-94, 8-922-178-37-78, 8-922-204-52-53	
	Асбест	ФОМЭК ПЛЮС	(34365) 2-66-13, 8-950-632-44-41	
	Березовский	Газтеплотрибор	8-922-212-65-23, 8-922-100-71-59	
	Ирбит	Котельный центр	8-982-600-90-60	
	Верхняя Пышма	ЭКВО ИНЖИНИРИНГ	(34368) 7-90-30, 8-982-640-58-07	
	Красноурфимск	ИП Илтин А.Н.	(34394) 2-47-49	
	Каменск Уральск	ИП Шадров С.А.	8-950-547-10-15, (343) 37-02-03	
	Екатеринбург	Альфатан	(343) 328-33-28, 361-11-77, 361-88-58	
	Екатеринбург	СвердловскМежрегионГа	(343) 227-55-99	
	Нижний Тагил	Стройгазсервис	(3435) 37-91-37, 43-58-57	
	Первоуральск	КМ-ПРОФ	8-909-702-58-22	
	Первоуральск	КПД	(3439) 291-291	
	Ревда	ИП Максимова Н.В.	(3439) 13-04-34, 8-922-129-66-57	
	Реж	СТ Центр	(84364) 3-15-77	
	Сысерть	ИП Бабушкин В.В.	(34374) 6-15-20, 8-922-60-48-102, 8-800-7000-442	
	Смоленская область	Гагарин	ИП Руденко Галина Ивановна	8-905-695-52-00
Смоленск		ИП Друзев Алексей Владимирович	(4812) 56-82-65, 56-82-64, 8-951-706-83-06	
Смоленск		СЦ Дунаев	(4812) 35-09-08	
Ахтыж		СтарАква Терм	(812) 7-233-98, 8-962-409-22-82	
Будённовск		ИП Каравайкин В.Ю.	8-962-420-48-08	
Донское		ИП Ервина Л.И.	(86546) 312-20	
Ессентукская		ИП Шахбазов В.О.	(87961) 5-27-27, 8-928-374-47-47, 8-928-337-41-29	
Зеленокумск		Зеленокумскрайгаз	(86552) 6-70-26, 6-76-75	
Кочубеевская		Кочубеевскрайгаз	(86550) 3-82-51, 2-00-82	
Кочубеевская		Стальтепострой	8-928-936-38-49	
Ставропольский край	Красноардаевское	ИП Любимова В.П.	8-928-324-41-98	
	Минеральные Воды	ИП Басистый П.В.	8-928-289-54-83, 8-928-262-48-27	
	Минеральные Воды	ИП Савченко В.Б.	8-928-267-91-69	
	Минеральные Воды	ИП Свидин Н.А.	8-928-936-60-36	
	Невинномысск	Центр отопления и водоснабжения	(86554) 7-10-89, 8-928-820-31-37	
	Новославовск	Новославовскрайгаз	(87938) 432-66	
	Ставрополь	Теплоклимат	(8652) 43-18-33, 8-918-777-27-72	
Тамбовская область	Ставрополь	Тепло-Опт	(8652) 24-66-09	
	Моршанск	ИП Шамошкин Ю.Е.	(47533) 4-12-78, 8-910-654-17-35	
	Котовск	БП-ЭНЕРГОСЕРВИС	8-953-707-14-80, 8-915-87-39-79-4	
	Тамбов	БП-ЭНЕРГОСЕРВИС	8-953-707-14-80, 8-915-87-39-79-4	
	Тамбов	ИП Крамальный О.А.	(4822) 77-35-96, 77-35-86, 77-35-88	
	Алексин	ИП Иванцов З.П.	8-900-720-51-71	
	Новомосковский	Прометей	(48762) 2-74-96, 8-953-427-02-14, 8-910-949-30-88	
Тверская область	Тула	Теплосервис	(4872) 700-112, 700-113, 8-910-942-74-82	
	Тула	Центргазсервис	(4872) 70-28-40	
	Березово	Березовгаз	(34674) 2-16-99, 2-15-84, 2-21-82	
	Томь	Томьгазсервис	(3452) 56-04-04, 73-53-65	
	Томь	ИП Сабанцева Л.А. Котельщики	(3452) 56-84-86, 8-909-736-95-86	
	Ишим	ОСК-Газовик	(34551) 6-82-40, 2-60-51	
	Ишим	ИП Мамонтова А.А.	8-902-815-19-90, (3455) 12-62-42	
	Ишим	ТЕПЛОГЭХНИК	(34551) 555-82, 8-912-393-20-20	
	пгт. Приобье	ИП Рыбешкин И.Н.	8-925-788-21-12	
	Тобольск	Тобольсксервискомплект	8-325-475-16-44	
	Нефтеюганск	Нефтеюганскгаз	(3463) 27-69-04, 27-73-04, 27-57-14	
	Заводоуковск	ИП Богданов А.В.	(34542) 6-79-11, 8-904-888-63-29, 8-952-677-91-26	
	Заводоуковск	ИП Усачев Н.Г.	8-950-493-83-15	
Тюменская область	Воткинск	ИП Яичина Н.А.	(34145) 3-14-78, 8-912-469-09-54	
	Глазов	ИП Аксимова А.В.	8-919-907-80-77	
	Завьялово	ИП Овчинников Д.В.	(3412) 62-00-85, 906-220, 8-909-715-04-50	
	Ижевск	ИП Туранов А.С.	(3412) 568-558, 8-919-916-85-58, 8-912-007-30-00	
	Ижевск	Строй Инвест	(3412) 90-72-75, 8-909-600-72-75	
	Ижевск	Центргазсервис	(3412) 569-781, 555-51-56	
	Можга	ИП Газиятов Рафаэль Шакурович	8-927-470-16-81, 8-912-011-89-49	
	Сарапул	ИП Самарина Н.А.	8-904-248-90-53, 8-912-854-14-57	
	Вешкаима	ИП Гаврилов Василий Иванович	8-908-483-01-92	
	Димитровград	Единая Служба Монтажа	8-909-358-55-11	
Ульяновская область	Димитровград	Инженерно-сервисный центр	8-927-633-73-37	
	Димитровград	ЭНЕРГО ПАРТНЕР	(842354 - 02 - 14	
	Сабакеево	ЭНЕРГО ПАРТНЕР	(842354 - 02 - 14	
	Ульяновск	Котельщик	8-927-270-74-36, 8-927-834-51-50, (8422) 36-03-04	
	Ульяновск	Инженерно-сервисный центр	8-927-270-62-66	
	Ульяновск	Единая Служба Монтажа	(8422) 76-52-91	
	Ульяновск	Современный Сервис	(8422) 73-29-19, 73-44-22	
	Челябинск	РСТ - Теплотехника	(351) 77-55-343, 777-53-97, 8-962-511-50-78, 8-908-043-13-95	
	Челябинск	Газсервис	(351) 223-43-37, (351) 217-28-29	
	Челябинская область	Магнитогорск	Газпром газораспред. Челябинск	(35139) 7-29-00
Челябинская область	Миасс	ИП Арлина Г.Ю.	8-908-588-71-28, (3519) 20-30-90, 58-59-00	
	Южноуральск	АНГАРА	8-951-432-33-33, 8-963-079-66-66, (35134) 4-37-00	
	Аргун	ИП Магомалова М.И.	8-928-890-86-42	
	Грозный	Газстроимонтаж	8-928-641-54-07, 8-928-787-61-15	
	Грозный	Отопление 21 Века	8-928-788-79-35	
	Грозный	ИП Тарамова А.Ш.	8-964-073-68-95	
	Гудермес	ИП Дибиров Муса	8-928-503-42-66, 8-928-879-03-04	
	Курчалой	ИП Дибиров Муса	8-928-503-42-66, 8-928-879-03-05	
	Ножай-Юрт	ИП Дибиров Муса	8-928-503-42-66, 8-928-879-03-06	
	с. Беркат-Юрт	ИП Азиев Д. М.	8-962-655-21-27, 8-938-889-96-60	
Чеченская республика	с.т. Наурская	ИП Дибиров Муса	8-928-503-42-66, 8-928-879-03-07	
	с.т. Шелковская	ИП Дибиров Муса	8-928-503-42-66, 8-928-879-03-08	
	Углич	Отопительная водная техника	8-920-131-01-36	
	Ярославская область	Ярославль	Полимастер-С	(4852) 92-13-95

