



6 720 800 026-07.1ITL

W 300-5 P | W 400-5 P



BOSCH

| | | |
|------|--|----|
| [ro] | Instrucțiuni de instalare și întreținere pentru specialist | 2 |
| [ru] | Инструкция по монтажу и техническому обслуживанию для специалистов | 8 |
| [sk] | Návod na inštaláciu a údržbu určený pre odborného pracovníka | 14 |
| [sl] | Navodila za montažo in vzdrževanje za serviserja | 20 |
| [sr] | Uputstvo za instalaciju i održavanje namenjeno stručnim licima | 26 |
| [tr] | Yetkili Bayi ve Servis İçin Montaj ve Bakım Kılavuzu | 32 |
| [uk] | Інструкція з монтажу та технічного обслуговування для фахівців. | 38 |

Содержание

| | | |
|----------|--|-----------|
| 1 | Пояснения условных обозначений | 8 |
| 1.1 | Расшифровка символов | 8 |
| 1.2 | Общие правила техники безопасности | 8 |
| 2 | Информация об оборудовании | 9 |
| 2.1 | Использование по назначению | 9 |
| 2.2 | Заводская табличка | 9 |
| 2.3 | Комплект поставки | 9 |
| 2.4 | Технические данные | 9 |
| 2.5 | Описание оборудования | 10 |
| 2.6 | Параметры потребления энергии | 10 |
| 3 | Предписания | 10 |
| 4 | Транспортировка | 11 |
| 5 | Монтаж | 11 |
| 5.1 | Установка | 11 |
| 5.1.1 | Требования к месту установки оборудования | 11 |
| 5.1.2 | Установка бака-водонагревателя | 11 |
| 5.2 | Гидравлические подключения | 11 |
| 5.2.1 | Гидравлическое подключение бака-водонагревателя | 11 |
| 5.2.2 | Установка предохранительного клапана | 11 |
| 5.3 | Установка датчиков температуры горячей воды ... | 11 |
| 5.4 | Электронагревательный элемент (дополнительное оборудование) | 11 |
| 6 | Ввод в эксплуатацию | 12 |
| 6.1 | Пуск в эксплуатацию бака-водонагревателя | 12 |
| 6.2 | Инструктаж обслуживающего персонала | 12 |
| 7 | Прекращение работы бака-водонагревателя | 12 |
| 8 | Охрана окружающей среды/утилизация | 12 |
| 9 | Техническое обслуживание | 13 |
| 9.1 | Периодичность проведения технического обслуживания | 13 |
| 9.2 | Работы по техническому обслуживанию | 13 |
| 9.2.1 | Проверка предохранительного клапана | 13 |
| 9.2.2 | Удаление известковых отложений / чистка бака-водонагревателя | 13 |
| 9.2.3 | Проверка магниевого анода | 13 |

1 Пояснения условных обозначений

1.1 Расшифровка символов

Предупреждения



Предупреждения обозначены в тексте восклицательным знаком в треугольнике на сером фоне.

Выделенные слова в начале предупреждения обозначают вид и степень тяжести последствий, наступающих в случае непринятия мер безопасности.

- **УВЕДОМЛЕНИЕ** означает, что возможно повреждение оборудования.
- **ВНИМАНИЕ** означает, что возможны травмы лёгкой и средней тяжести.
- **ОСТОРОЖНО** означает, что возможны тяжёлые травмы.
- **ОПАСНО** означает, что возможны травмы, опасные для жизни.

Важная информация



Важная информация без каких-либо опасностей для человека и оборудования обозначается приведенным здесь знаком. Она выделяется горизонтальными линиями над текстом и под ним.

Другие знаки

| Знак | Описание |
|------|--|
| ▶ | Действие |
| → | Ссылка на другое место в инструкции или на другую документацию |
| • | Перечисление/список |
| – | Перечисление/список (2-ой уровень) |

Таб. 1

1.2 Общие правила техники безопасности

Общие положения

Инструкция по монтажу и техническому обслуживанию предназначена для специалистов.

Несоблюдение правил техники безопасности может привести к тяжёлым травмам персонала.

- ▶ Прочитайте правила техники безопасности и выполняйте приведённые там указания.
- ▶ Для обеспечения исправной работы оборудования выполняйте требования инструкции по монтажу и техническому обслуживанию.
- ▶ Монтируйте и эксплуатируйте баки-водонагреватели и дополнительное оборудование в соответствии с их инструкциями по монтажу.
- ▶ Не используйте открытые расширительные баки.
- ▶ **Никогда не перекрывайте предохранительный клапан!**

2 Информация об оборудовании

2.1 Использование по назначению

Баки-водонагреватели предназначены для нагрева и хранения горячей воды. Соблюдайте нормы и правила для оборудования, работающего с питьевой водой, действующие в той стране, где оно эксплуатируется!.

Применяйте баки-водонагреватели только в закрытых системах.

Другое использование считается применением не по назначению. Исключается любая ответственность за повреждения, возникшие в результате применения не по назначению.

| Требования к питьевой воде | Единицы измерения | |
|-----------------------------|-------------------|------------|
| Жёсткость воды, минимальная | ppm | 36 |
| | grain/US gallon | 2,1 |
| | °dH | 2 |
| Показатель pH, мин. – макс. | | 6,5 – 9,5 |
| Проводимость, мин. – макс. | мкС/см | 130 – 1500 |

Таб. 2 Требования к питьевой воде

2.2 Заводская табличка

Заводская табличка находится вверху на задней стороне бака-водонагревателя. Она содержит следующие сведения:

| Поз. | Описание |
|------|-------------------|
| 1 | Обозначение типа |
| 2 | Серийный номер |
| 3 | Фактический объём |

Таб. 3 Заводская табличка

2.4 Технические данные

| | Единица измерения | W 300-5 P | W 400-5 P |
|---|-------------------|-------------------|-----------|
| Общие характеристики | | | |
| Размеры | | → рис. 1, стр. 44 | |
| Высота | мм | 1655 | 1965 |
| Минимальная высота помещения для замены анода | мм | 1850 | 2100 |
| Подключения | | → таб. 5, стр. 10 | |
| Подключение горячей воды | Ду | R1" | R1" |
| Подключение холодной воды | Ду | R1" | R1" |
| Подключение циркуляции | Ду | R¾" | R¾" |
| Внутренний диаметр в точке замера для датчика температуры воды в баке | мм | 19 | 19 |
| Вес незаполненного бака (без упаковки) | кг | 105 | 119 |
| Общий вес заполненного бака | кг | 405 | 509 |
| Объём бака | | | |
| Полезный объём (общий) | л | 300 | 390 |
| Полезное количество горячей воды ¹⁾ при температуре горячей воды на выходе ²⁾ : | | | |
| 45 °C | л | 429 | 557 |
| 40 °C | л | 500 | 650 |
| Потери тепла в состоянии готовности DIN 4753, часть 8 ³⁾ | кВтч/24ч | 1,94 | 2,12 |
| Максимальный расход холодной воды на входе | л/мин | 30 | 39 |
| Максимальная температура горячей воды | °C | 95 | 95 |
| Максимальное рабочее давление в контуре ГВС | бар изб. | 10 | 10 |
| Наибольшее расчётное давление (холодная вода) | бар изб. | 7,8 | 7,8 |
| Максимальное испытательное давление горячей воды | бар изб. | 10 | 10 |
| Теплообменник | | | |
| Объём | л | 8,8 | 12,1 |
| Площадь | м ² | 1,3 | 1,8 |
| Коэффициент мощности N _L по DIN 4708 ⁴⁾ | N _L | 7,8 | 12,5 |

Таб. 4 Размеры и технические характеристики (→ рис. 1, стр. 44 и рис. 3, стр. 45)

| Поз. | Описание |
|------|---|
| 4 | Потери тепла в состоянии готовности |
| 5 | Объём, нагреваемый электронагревателем |
| 6 | Год изготовления |
| 7 | Коррозионная защита |
| 8 | Максимальная температура горячей воды в баке |
| 9 | Максимальная температура подающей линии источника нагрева |
| 10 | Максимальная температура подающей линии солнечного коллектора |
| 11 | Электрическая потребляемая мощность |
| 12 | Входная мощность греющей воды |
| 13 | Расход греющей воды при входной мощности |
| 14 | Объём водоразбора при электрическом нагреве до 40 °C |
| 15 | Максимальное рабочее давление в контуре ГВС |
| 16 | Наибольшее расчётное давление |
| 17 | Максимальное рабочее давление в контуре источника нагрева |
| 18 | Максимальное рабочее давление в контуре солнечного коллектора |
| 19 | Максимальное рабочее давление в контуре ГВС, СН |
| 20 | Максимальное испытательное давление в контуре ГВС, СН |
| 21 | Максимальная температура горячей воды при электрическом нагреве |

Таб. 3 Заводская табличка

2.3 Комплект поставки

- Бак-водонагреватель
- Инструкция по монтажу и техническому обслуживанию

| | Единица измерения | W 300-5 P | W 400-5 P |
|--|-------------------|-------------------|------------|
| Эксплуатационная производительность (при температуре подающей линии 80 °С, температуре горячей воды на выходе в месте водоразбора 45 °С и температуре холодной воды 10 °С) | кВт л/мин | 36,5 897 | 56 1376 |
| Время нагрева при номинальной мощности | мин | 12 | 19 |
| Максимальная мощность нагрева ⁵⁾ | кВт | 36,5 | 56 |
| Максимальная температура греющей воды | °С | 160 | 160 |
| Максимальное рабочее давление греющей воды | бар изб. | 16 | 16 |
| Подключение греющей воды | Ду | R1" | R1" |
| График потери давления | | → рис. 2, стр. 45 | |

Таб. 4 Размеры и технические характеристики (→ рис. 1, стр. 44 и рис. 3, стр. 45)

- 1) Без нагрева от солнечного коллектора и дозагрузки; заданная температура воды в баке 60 °С
- 2) Смешанная вода в месте водоразбора (при температуре холодной воды 10) °С
- 3) Потери вне бака-водонагревателя не учтены.
- 4) Коэффициент мощности $N_L = 1$ по DIN 4708 для 3,5 человек в квартире со стандартной ванной и кухонной мойкой. Температуры: бак 60 °С, выход на водоразборе 45 °С, холодная вода 10 °С. Измерения при максимальной мощности нагрева. При снижении мощности нагрева коэффициент N_L меньше.
- 5) У котлов с большей мощностью нагрева её нужно ограничить до указанного значения.

2.5 Описание оборудования

| Поз. | Описание |
|------|---|
| 1 | Выход горячей воды |
| 2 | Подключение рециркуляции |
| 3 | Подающая линия бака |
| 4 | Гильза датчика температуры горячей воды |
| 5 | Обратная линия бака |
| 6 | Вход холодной воды |

Таб. 5 Описание изделия (→ рис. 3, стр. 45 и рис. 11, стр. 48)

| Поз. | Описание |
|------|--|
| 7 | Теплообменник бака, гладкая эмалированная труба |
| 8 | Люк для техобслуживания и чистки на лицевой стороне |
| 9 | Бак-водонагреватель, эмалированная сталь |
| 10 | Магниевый анод |
| 11 | Полистироловая крышка |
| 12 | Облицовка, окрашенный стальной лист с теплоизоляцией из твёрдого полиуретанового пенопласта толщиной 50 мм |

Таб. 5 Описание изделия (→ рис. 3, стр. 45 и рис. 11, стр. 48)

2.6 Параметры потребления энергии

Следующие параметры соответствуют требованиям Постановлений ЕС № 811/2013, 812/2013, 813/2013 и 814/2013, дополняющих Директиву 2010/30/EU.

| Номер позиции | Тип изделия | Объем хранения (V) | Потери тепла в состоянии готовности (S) | Класс энергетической эффективности приготовления горячей воды |
|---------------|--------------|--------------------|---|---|
| 7 735 500 791 | W 300-5 P1 B | 300,0 l | 70,7 W | B |
| 8 718 542 832 | WST 300-5C B | | | |
| 7 735 500 793 | W 400-5 P1 C | 380,9 l | 88,3 W | C |
| 8 718 541 939 | WST 400-5 C | | | |

Таб. 6 Параметры потребления энергии

3 Предписания

Соблюдайте следующие нормы и правила:

- местные предписания
- **EnEG** (в Германии)
- **EnEV** (в Германии)

Монтаж и оборудование отопительных и водонагревательных установок:

- Стандарты **DIN** и **EN**
 - **DIN 4753-1** – Водонагреватели ...; требования, обозначения, оборудование и испытания
 - **DIN 4753-3** – Водонагреватели ...; защита от коррозии эмалевыми покрытиями; требования и испытания (стандарт продукции)
 - **DIN 4753-6** – Водонагревательные системы ...; катодная защита от коррозии эмалированных стальных емкостей; требования и испытания (стандарт продукции)
 - **DIN 4753-8** – Водонагреватель ... - часть 8: Теплоизоляция водонагревателей ёмкостью до 1 000 л - требования и испытания (стандарт продукции)

- **DIN EN 12897** – Водоснабжение - определения ... водонагревателей (стандарт продукции)
- **DIN 1988** – Технические правила монтажа систем питьевой воды
- **DIN EN 1717** – Защита питьевой воды от загрязнений ...
- **DIN EN 806** – Технические правила монтажа систем питьевой воды
- **DIN 4708** – Централизованные системы горячего водоснабжения
- **DVGW**
 - Рабочий лист W 551 – Системы приготовления и подачи питьевой воды; технические мероприятия по снижению образования легионелл в новых установках; ...
 - Рабочий лист W 553 – Измерения в циркуляционных системах ...

4 Транспортировка

- ▶ При перевозке закрепите бак от падения.
- ▶ Перевозите упакованный бак-водонагреватель на тележке со стяжными ремнями (→ рис. 4, стр. 46).

-или-

- ▶ Для транспортировки распакованного бака используйте транспортировочную сеть, при этом защитите штуцеры от повреждений.


5 Монтаж

Бак-водонагреватель поставляется полностью смонтированным.

- ▶ Проверьте наличие повреждений и комплектность бака.

5.1 Установка

5.1.1 Требования к месту установки оборудования



УВЕДОМЛЕНИЕ: возможно повреждение оборудования из-за недостаточной несущей способности пола или неподходящего основания!


- ▶ Пол должен быть ровным и обладать достаточной несущей способностью.

- ▶ Поставьте бак-водонагреватель на подставку, если существует опасность скопления воды на полу.
- ▶ Устанавливайте бак-водонагреватель в сухих, защищённых от холода помещениях.
- ▶ Соблюдайте минимальную высоту помещения (→ таб. 4, стр. 9) и минимальные расстояния до стен (→ рис. 6, стр. 46).

5.1.2 Установка бака-водонагревателя


- ▶ Установите и выровняйте бак-водонагреватель (→ рис. 6 - 8, стр. 47).
- ▶ Снимите защитные колпачки.
- ▶ Намотайте на резьбу штуцеров тефлоновую ленту или тефлоновую нить (→ рис. 10, стр. 47).

5.2 Гидравлические подключения



ОСТОРОЖНО: опасность пожара при выполнении пайки и сварочных работ!

- ▶ При проведении пайки и сварки примите необходимые меры защиты, так как теплоизоляция является горючим материалом. Укройте теплоизоляцию.
- ▶ После проведения работ проверьте целостность облицовки бака.



ОСТОРОЖНО: опасность для здоровья из-за загрязнения воды!

При неаккуратном выполнении монтажных работ возможно загрязнение питьевой воды.

- ▶ Монтаж и подключение бака-водонагревателя следует проводить в соответствии с действующими гигиеническими нормами и правилами.

5.2.1 Гидравлическое подключение бака-водонагревателя

Пример схемы подключения бака со всеми рекомендуемыми клапанами и кранами (→ рис. 11, стр. 48).

- ▶ Используйте монтажный материал с теплостойкостью до 160 °C (320 °F).
- ▶ Не используйте открытые расширительные баки.
- ▶ В системах горячего водоснабжения с пластмассовыми трубами применяйте металлические резьбовые соединения.
- ▶ Подберите размеры сливного трубопровода в соответствии с диаметром соединения.

- ▶ На сливном трубопроводе не допускается наличие колен, так как необходимо обеспечить беспрепятственное удаление шлама.
- ▶ Загрузочные трубопроводы должны быть как можно более короткими и изолированными.
- ▶ Если применяется обратный клапан на подводящей линии холодной воды, то предохранительный клапан должен устанавливаться между обратным клапаном и подключением холодной воды к баку.
- ▶ Если полное давление в системе более 5 бар, то установите редукционный клапан.
- ▶ Все неиспользуемые подключения закройте заглушками.

5.2.2 Установка предохранительного клапана

- ▶ Потребитель должен установить в линию холодной воды сертифицированный предохранительный клапан (≥ DN20), имеющий допуск для работы с питьевой водой (→ рис. 11, стр. 48).
- ▶ Выполняйте требования инструкции по монтажу предохранительного клапана.
- ▶ Соединение сливной линии предохранительного клапана с водоотводом должно быть хорошо видно и находиться в защищенной от замерзания зоне.
 - Сечение сливной линии должно быть как минимум равно выходному сечению предохранительного клапана.
 - Сливная линия должна быть способной пропускать как минимум такой объёмный поток, который возможен на входе холодной воды (→ таб. 4, стр. 9).
- ▶ На предохранительном клапане установите предупреждающую табличку со следующей надписью: "Не перекрывать дренажную линию. Во время нагрева в целях безопасности может вытекать вода."

Если давление в системе превышает 80 % давления срабатывания предохранительного клапана:

- ▶ установите перед ним редукционный клапан (→ рис. 11, стр. 48).

| Давление в сети (полное давление) | Давление срабатывания предохранительного клапана | Редукционный клапан | |
|-----------------------------------|--|---------------------|--------------|
| | | в ЕС | вне ЕС |
| < 4,8 бар | ≥ 6 бар | не требуется | |
| 5 бар | 6 бар | макс. 4,8 бар | |
| 5 бар | ≥ 8 бар | не требуется | |
| 6 бар | ≥ 8 бар | макс. 5,0 бар | не требуется |
| 7,8 бар | 10 бар | макс. 5,0 бар | не требуется |

Таб. 7 Выбор редукционного клапана

5.3 Установка датчиков температуры горячей воды

Для измерения и контроля температуры горячей воды в баке-водонагревателе установите температурный датчики в местах замеров [7] (для солнечного коллектора) и [3] (для другого источника тепла) (→ рис. 3, стр. 45).

- ▶ Установите датчики температуры горячей воды (→ рис. 12, стр. 48). Поверхность датчика должна по всей длине соприкасаться с погружной гильзой.

5.4 Электронагревательный элемент (дополнительное оборудование)

- ▶ Установите электронагревательный элемент в соответствии с отдельной инструкцией по эксплуатации.
- ▶ После завершения монтажа бака проверьте правильность заземления бака и металлические резьбовые соединения.

6 Ввод в эксплуатацию



УВЕДОМЛЕНИЕ: возможно повреждение оборудования из-за высокого давления.

Из-за высокого давления возможно образование трещин от внутренних напряжений в эмалированном покрытии.

- ▶ Не перекрывайте сливную линию предохранительного клапана.

- ▶ Эксплуатируйте бак-водонагреватель и дополнительное оборудование в соответствии с требованиями изготовителя, приведёнными в технической документации.

6.1 Пуск в эксплуатацию бака-водонагревателя



Испытание на герметичность (опрессовку) бака выполняйте только водопроводной водой.

Испытательное избыточное давление в контуре горячей воды не должно превышать 10 бар (150 psi).

- ▶ Тщательно промойте трубопроводы и бак-водонагреватель перед пуском в эксплуатацию (→ рис. 14, стр. 49).

6.2 Инструктаж обслуживающего персонала



ОСТОРОЖНО: опасность ошпаривания горячей водой в местах водоразбора!

Во время проведения термической дезинфекции или если температура горячей воды установлена выше 60 °C, существует опасность ошпаривания горячей водой в местах водоразбора.

- ▶ Необходимо указать потребителю, что горячую воду можно открывать только вместе с холодной водой.

- ▶ Объясните потребителю принцип действия и правила эксплуатации бака-водонагревателя, особенно обратите его внимание на правила техники безопасности.
- ▶ Объясните принцип действия и порядок проверки предохранительного клапана.
- ▶ Передайте потребителю всю прилагаемую к оборудованию документацию.
- ▶ **Рекомендации для потребителя:** заключите договор на проведение осмотров и технического обслуживания со специализированной фирмой, имеющей разрешение на выполнение таких работ. Проводите техническое обслуживание бака-водонагревателя через заданные промежутки времени (→ таб. 8, стр. 13) и ежегодно проводите контрольные осмотры.
- ▶ Укажите потребителю на следующее:
 - При нагреве вода может вытекать из предохранительного клапана.
 - Сливная линия предохранительного клапана должна быть всегда открыта.
 - Соблюдайте периодичность проведения технического обслуживания (→ таб. 8, стр. 13).
 - **Рекомендации по действиям при угрозе заморозков и кратковременном отсутствии потребителя:** оставьте бак-водонагреватель работать и установите самую низкую температуру горячей воды.

7 Прекращение работы бака-водонагревателя

- ▶ При наличии электронагревательного элемента (дополнительное оборудование) обесточьте бак-водонагреватель (→ рис. 16, стр. 49).
- ▶ Выключите регулятор температуры на системе управления.



ОСТОРОЖНО: опасность ошпаривания горячей водой!

- ▶ Дайте баку полностью остыть.

- ▶ Слейте воду из бака-водонагревателя (→ рис. 16 и 17, стр. 49).
- ▶ Выключите все компоненты отопительной системы и дополнительное оборудование в соответствии с требованиями изготовителя, приведёнными в технической документации.
- ▶ Закройте запорные краны (→ рис. 18, стр. 50).
- ▶ Сбросьте давление в теплообменниках.
- ▶ Слейте и продуйте теплообменники (→ рис. 19, стр. 50).
- ▶ Чтобы не возникла коррозия, высушите бак внутри и оставьте открытым смотровой люк.

8 Охрана окружающей среды/утилизация

Охрана окружающей среды является одним из основных принципов деятельности группы Bosch.

Качество продукции, экономичность и охрана окружающей среды - это для нас равнозначные цели. Мы строго выполняем законы и правила охраны окружающей среды.

Упаковка

При изготовлении упаковки мы соблюдаем национальные правила утилизации отходов, которые гарантируют оптимальные возможности для переработки материалов. Все используемые упаковочные материалы экологичны и подлежат вторичной переработке.

Оборудование, отслужившее свой срок

Оборудование, отслужившее свой срок, содержит материалы, которые нужно отправлять на повторное использование.

Узлы легко снимаются, а пластмасса имеет маркировку. Поэтому можно отсортировать различные конструктивные узлы и отправить их на повторное использование или утилизацию.

9 Техническое обслуживание

- ▶ Перед проведением техобслуживания дайте баку-водонагревателю остыть.
- ▶ Проводите чистку и техническое обслуживание с указанной периодичностью.
- ▶ Сразу же устраняйте обнаруженные неисправности.
- ▶ Используйте только оригинальные запчасти!

9.1 Периодичность проведения технического обслуживания

Периодичность проведения технического обслуживания зависит от интенсивности эксплуатации, рабочей температуры и жёсткости воды (→ таб. 8, стр. 13).

При использовании хлорированной воды или устройств снижения жёсткости эти интервалы сокращаются.

| Жёсткость воды в °dH | 3 – 8,4 | 8,5 – 14 | > 14 |
|--|-----------|-----------|-------|
| Концентрация карбоната кальция в моль/м ³ | 0,6 – 1,5 | 1,6 – 2,5 | > 2,5 |
| Температуры | Месяцы | | |
| При нормальном расходе (< объёма бака за 24 ч) | | | |
| < 60 °C | 24 | 21 | 15 |
| 60 – 70 °C | 21 | 18 | 12 |
| > 70 °C | 15 | 12 | 6 |
| При повышенном расходе (> объёма бака за 24 ч) | | | |
| < 60 °C | 21 | 18 | 12 |
| 60 – 70 °C | 18 | 15 | 9 |
| > 70 °C | 12 | 9 | 6 |

Таб. 8 Периодичность проведения технического обслуживания в месяцах

Запросите качество водопроводной воды у местного предприятия водоснабжения.

В зависимости от состава воды интервалы проведения техобслуживания могут отличаться от приведённых здесь.

9.2 Работы по техническому обслуживанию

9.2.1 Проверка предохранительного клапана

- ▶ Ежегодно проверяйте предохранительный клапан.

9.2.2 Удаление известковых отложений / чистка бака-водонагревателя



Чистка проходит эффективнее, если нагреть теплообменники перед промывкой. Благодаря эффекту термшока известковые отложения отделяются лучше.

- ▶ Отсоедините бак-водонагреватель от водопроводной сети.
- ▶ Закройте запорные краны и при наличии электрического нагревательного элемента отсоедините его от электросети (→ рис. 18, стр. 50).
- ▶ Слейте воду из бака-водонагревателя (→ рис. 17, стр. 49).
- ▶ Проверьте наличие загрязнений (известковых отложений, осадка) в баке.
- ▶ **Для мягкой воды:**
Регулярно проверяйте наличие осадка в баке.
- или-
- ▶ **Для мягкой воды при сильном загрязнении:**
Регулярно проводите химическую чистку в зависимости от количества образующейся извести (например, средствами для растворения извести на основе лимонной кислоты).
- ▶ Промойте бак-водонагреватель (→ рис. 21, стр. 50).
- ▶ Отвалившиеся куски можно удалить пылесосом для сухой и влажной чистки с пластмассовым соплом.

- ▶ Закройте смотровой люк с новым уплотнением (→ рис. 22, стр. 51).
- ▶ Введите бак-водонагреватель в эксплуатацию (→ глава, стр.).

9.2.3 Проверка магниевого анода



При неправильном обслуживании магниевого анода перестаёт действовать гарантия на бак водонагревателя.

Магний анод представляет собой анод протекторной защиты от коррозии, изнашивающийся в процессе эксплуатации бака-водонагревателя. Возможно применение двух видов магневых анодов.

Стандартно устанавливается: один неизолированный магний анод (→ вариант А, рис. 26, стр. 52).

Как дополнительное оборудование можно приобрести: изолированный магний анод (→ вариант В, рис. 26, стр. 52).

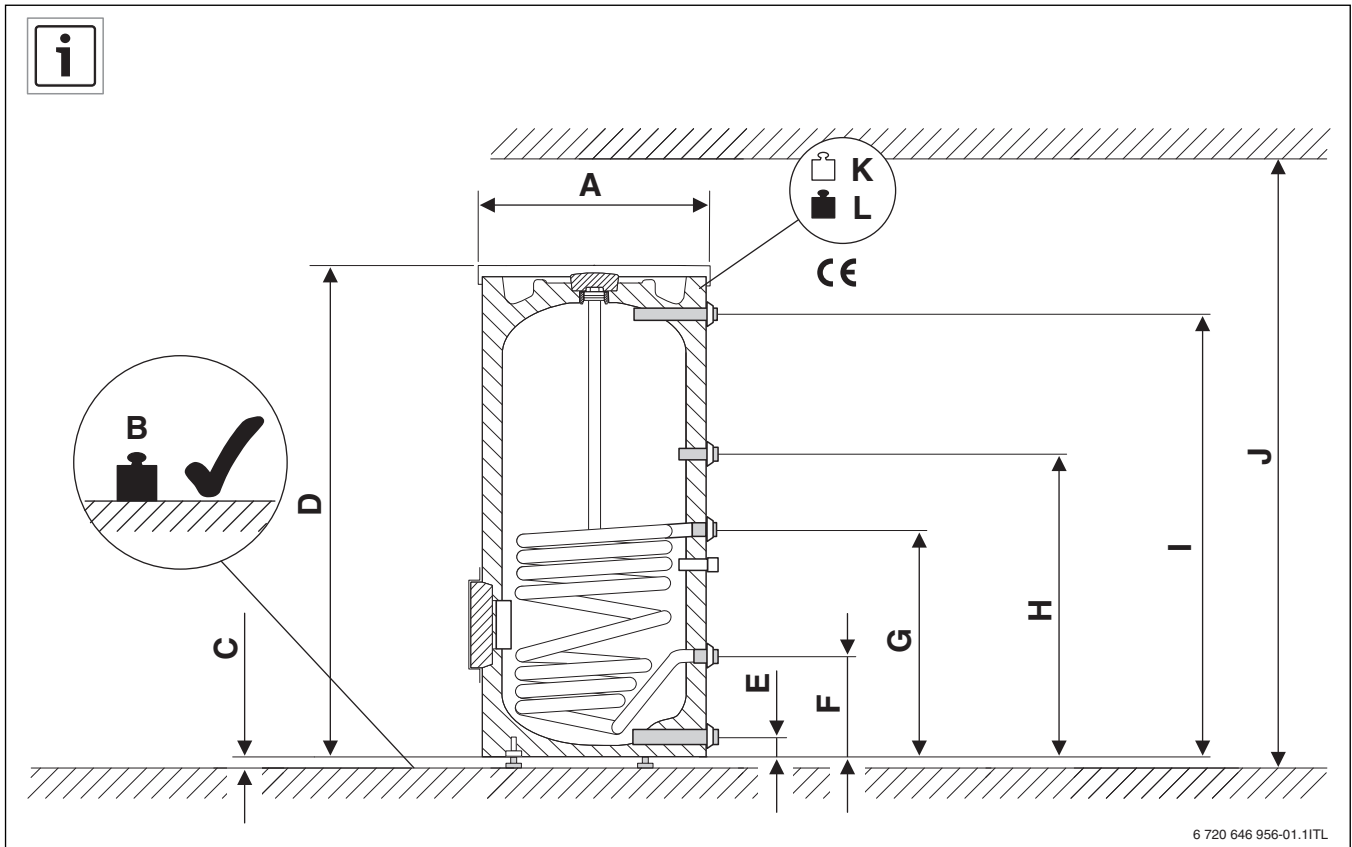
У изолированного анода мы рекомендуем ежегодно проверять защитный ток контрольным прибором (→ рис. 24, стр. 51). Его можно приобрести как дополнительное оборудование.



Поверхность магниевого анода не должна контактировать с маслом или консистентной смазкой.

- ▶ Соблюдайте чистоту.

- ▶ Перекройте подачу холодной воды
- ▶ Сбросьте давление в баке-водонагревателе (→ рис. 17, стр. 49).
- ▶ Демонтируйте и проверьте магний анод (→ рис. 25 - 28, стр. 51).
- ▶ Если диаметр анода стал меньше 15 мм, то замените его.
- ▶ Проверьте переходное сопротивление между подключением защитного провода и магний анодом.

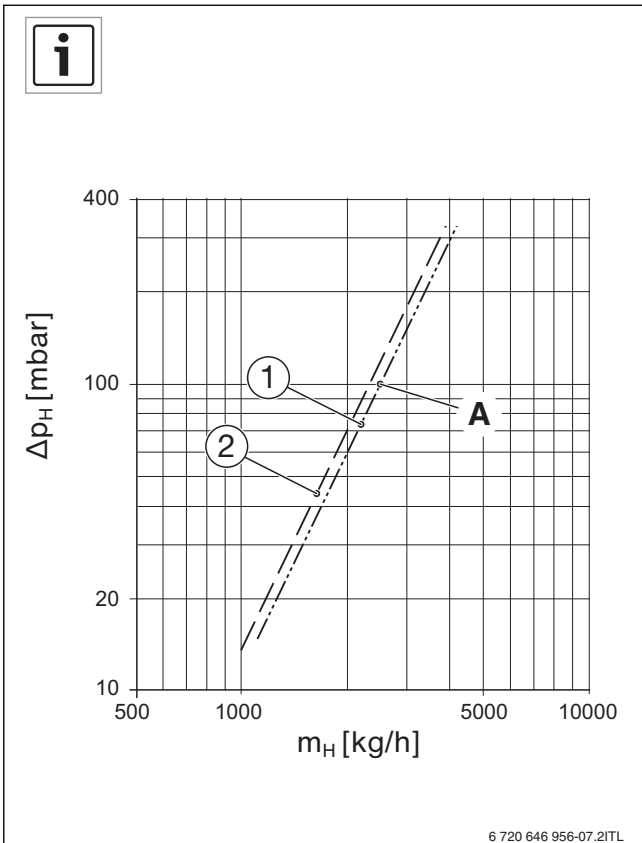


6 720 646 956-01.1ITL

1

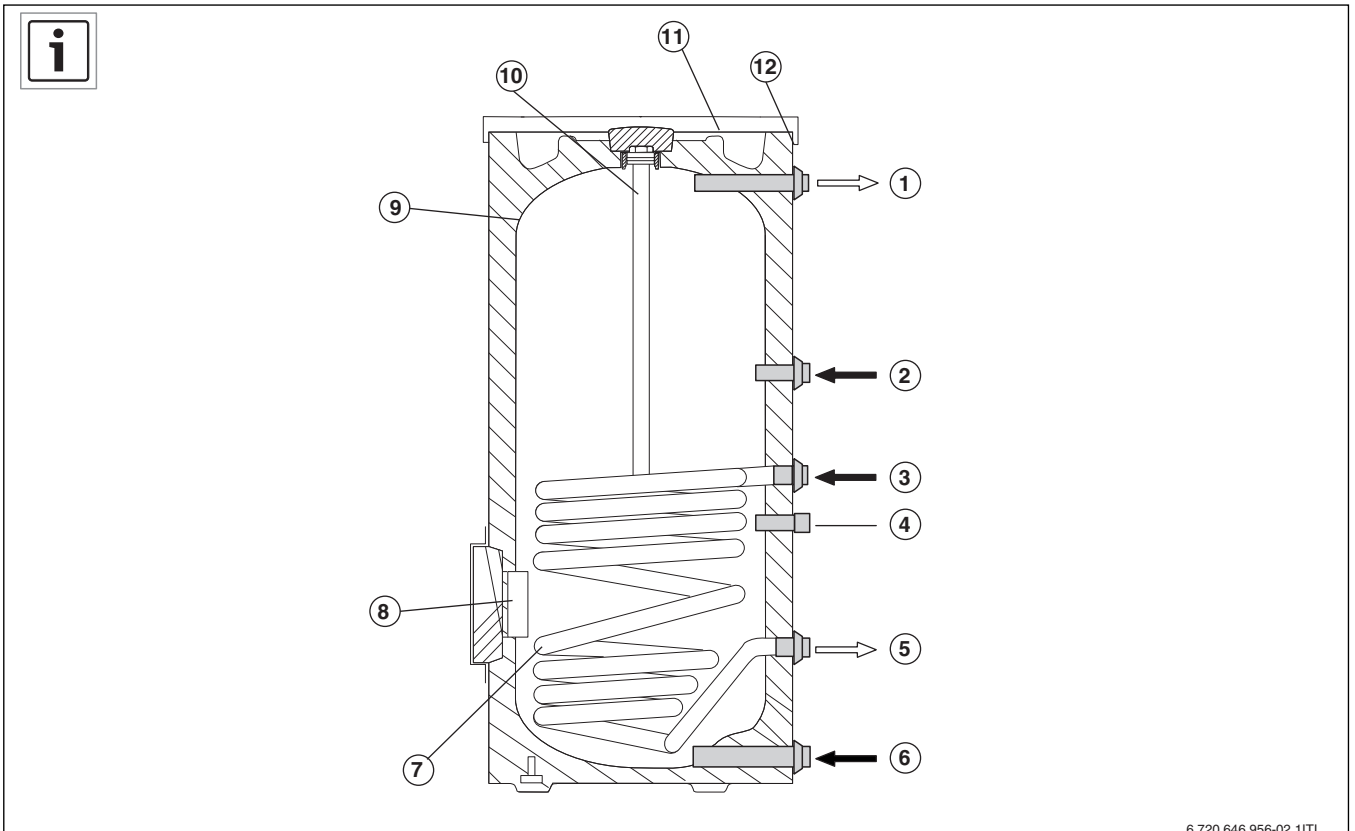
| | | W 300-5 P | W 400-5 P |
|---|----|-----------|-----------|
| A | mm | 670 | 670 |
| B | kg | 405 | 509 |
| C | mm | 10-20 | 10-20 |
| D | mm | 1495 | 1835 |
| E | mm | 80 | 80 |
| F | mm | 318 | 318 |
| G | mm | 722 | 898 |
| H | mm | 903 | 1143 |
| I | mm | 1355 | 1695 |
| J | mm | 1850 | 2100 |
| K | kg | 105 | 119 |
| L | kg | 405 | 509 |

9

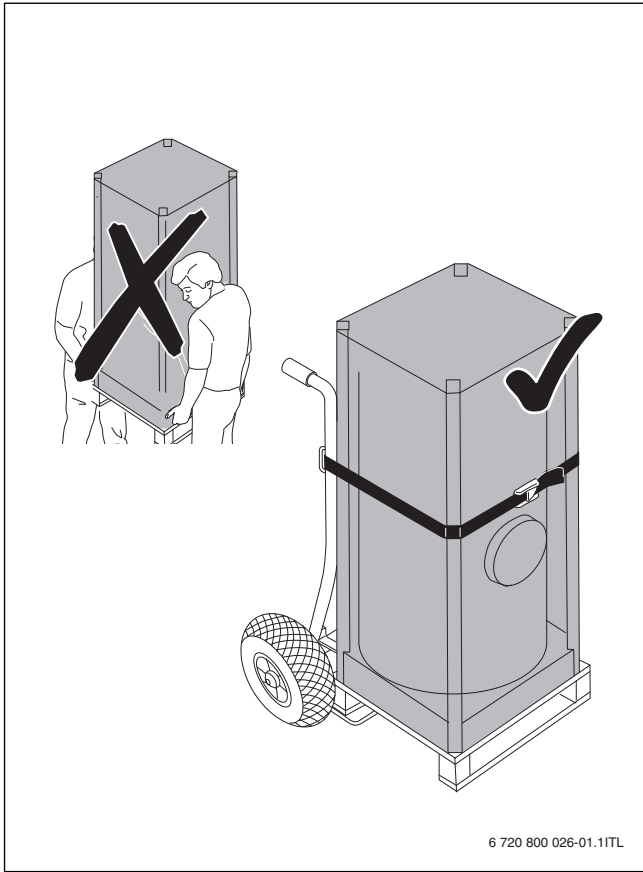


2

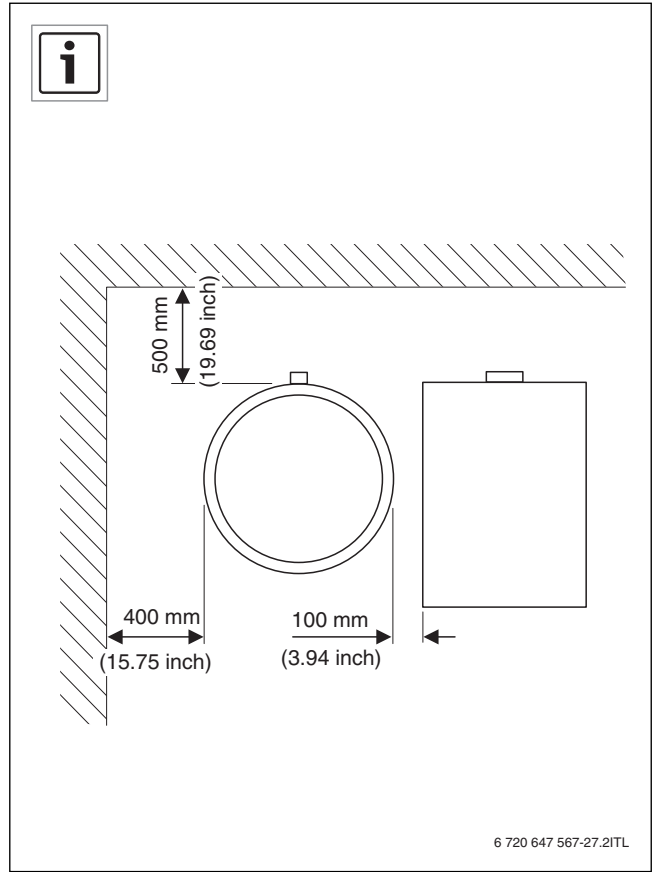
- [1] W 300-5 P
- [2] W 400-5 P
- [A] 100 mbar
2600 kg/h



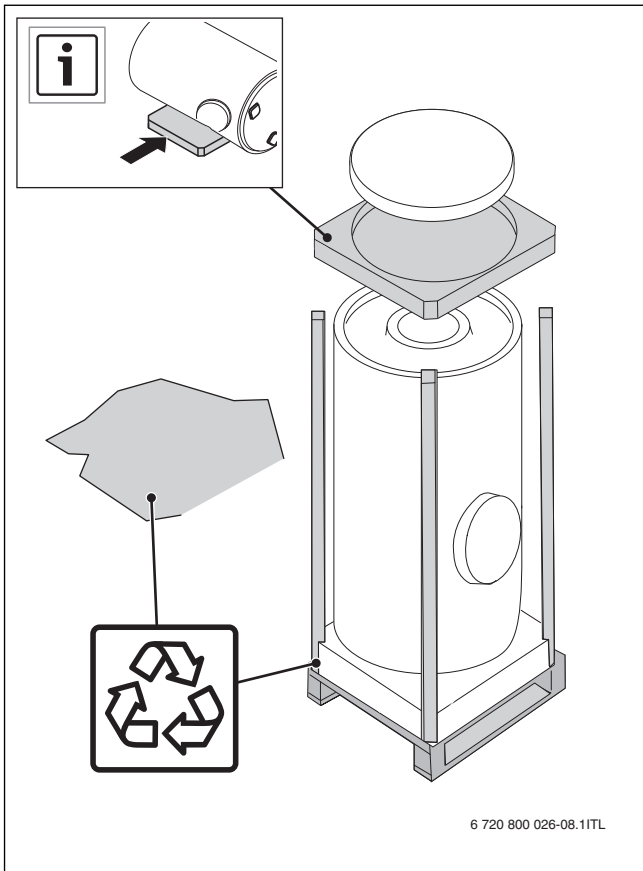
3



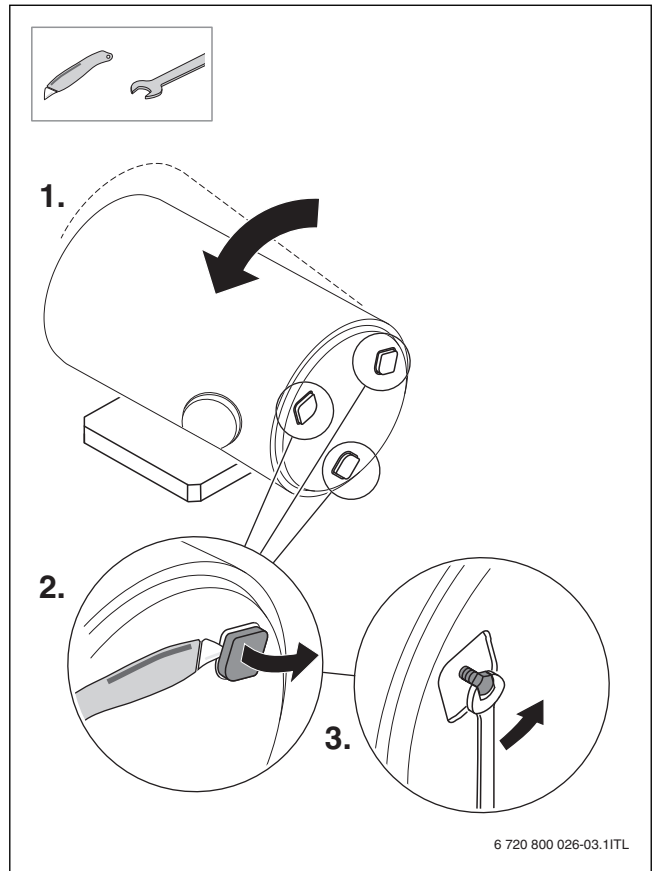
4



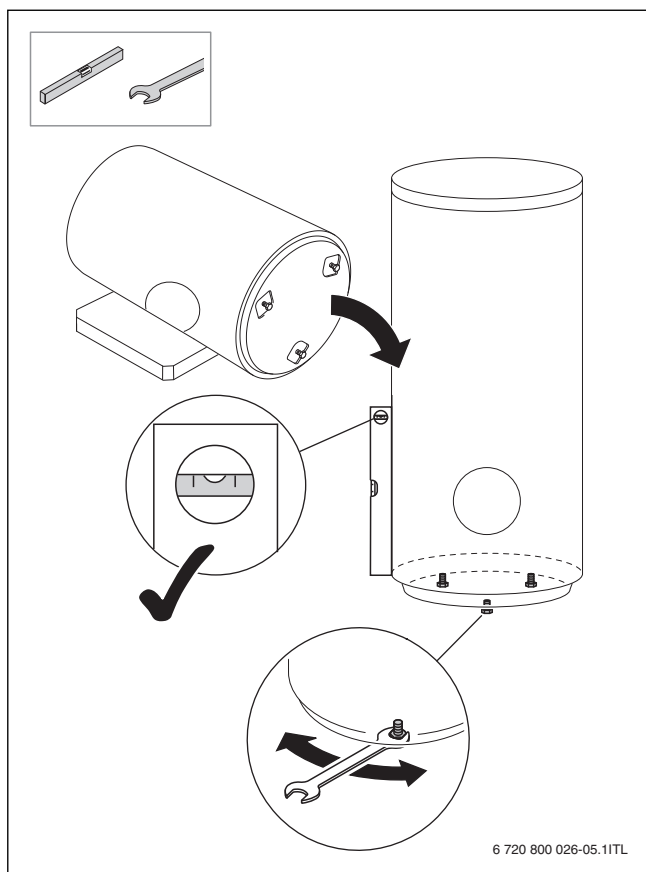
6



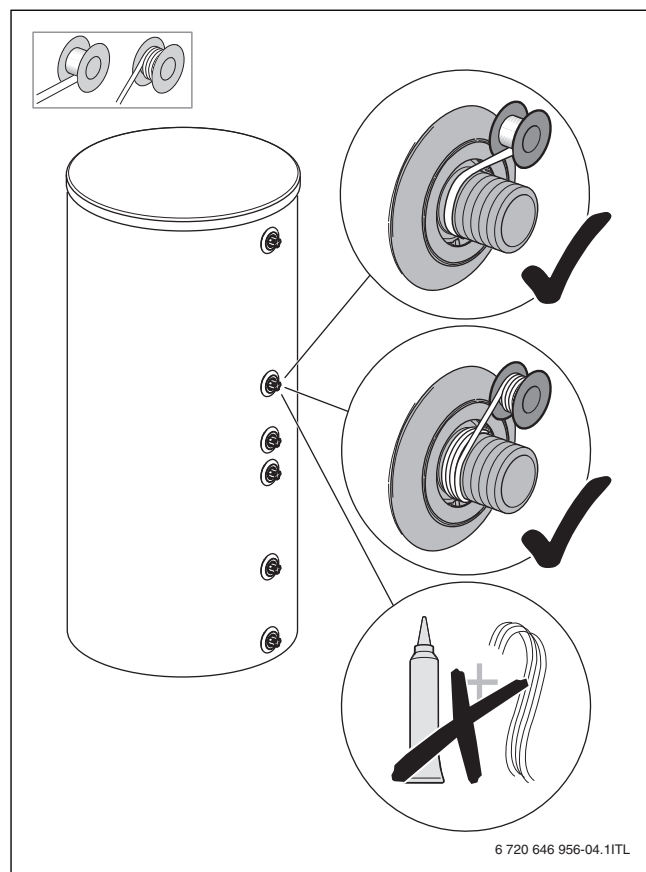
5



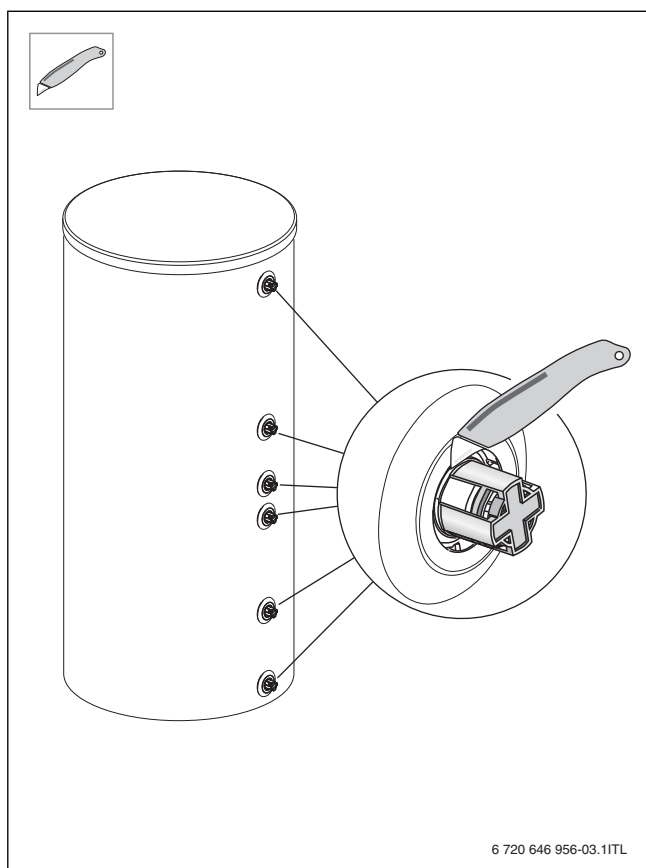
7



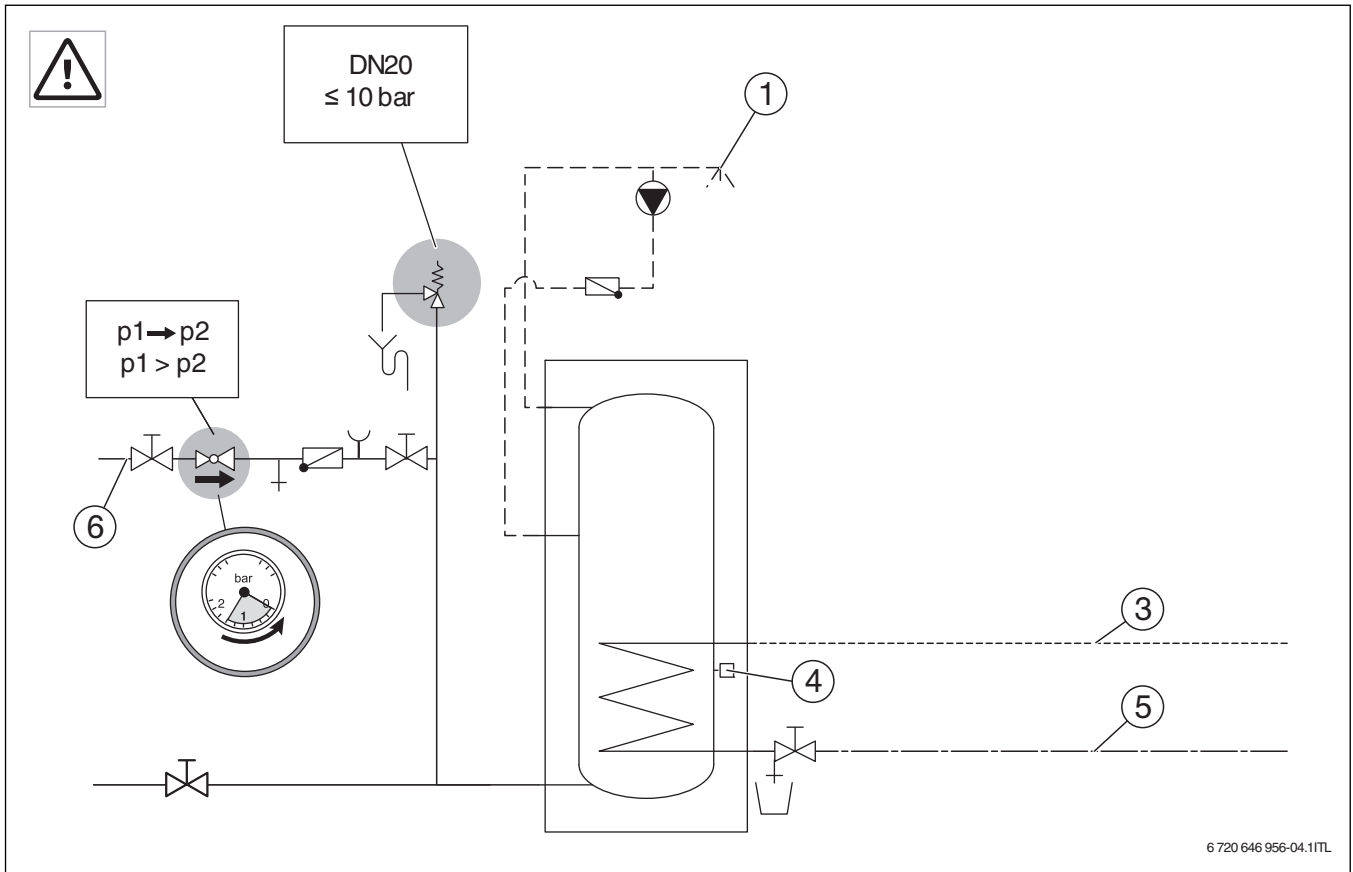
8



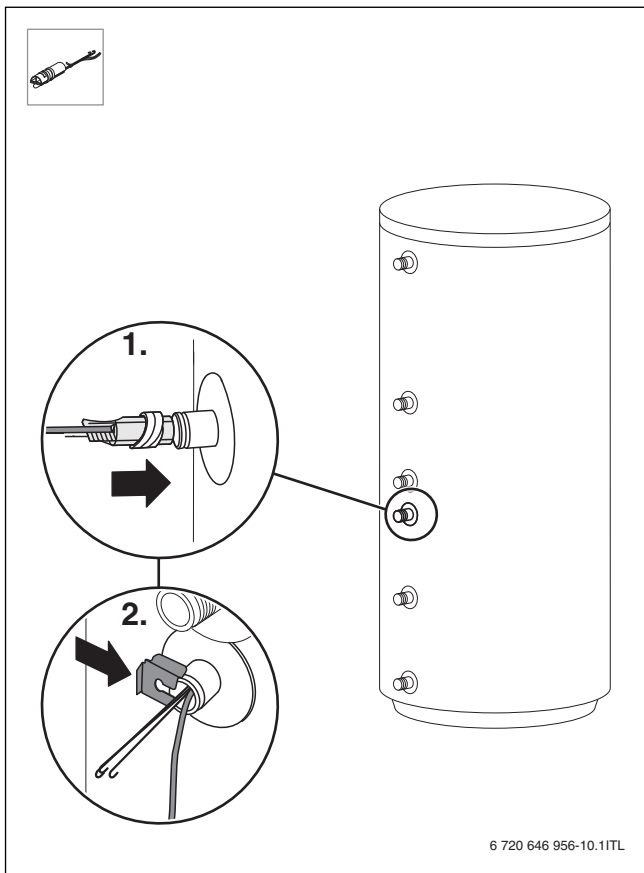
10



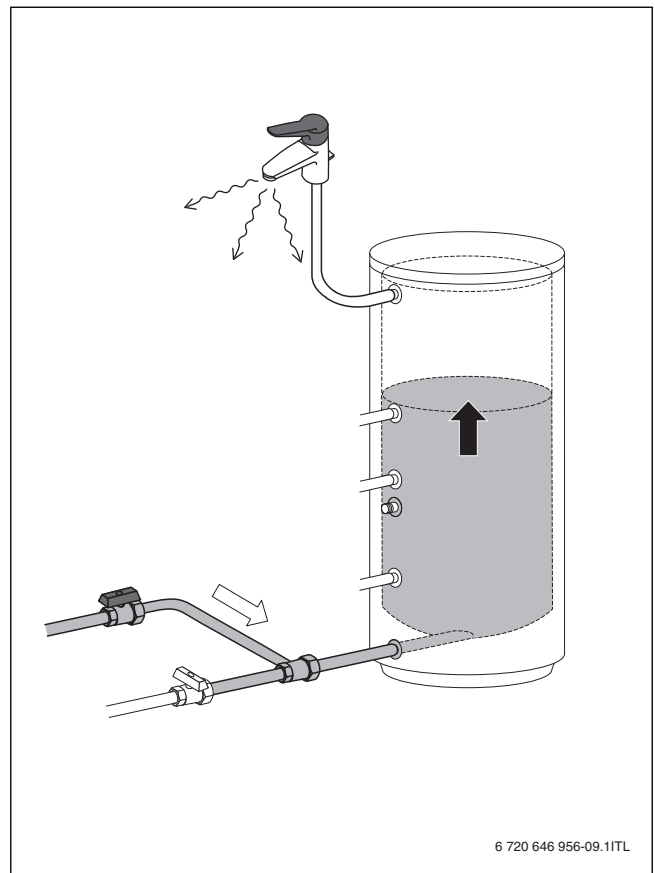
9



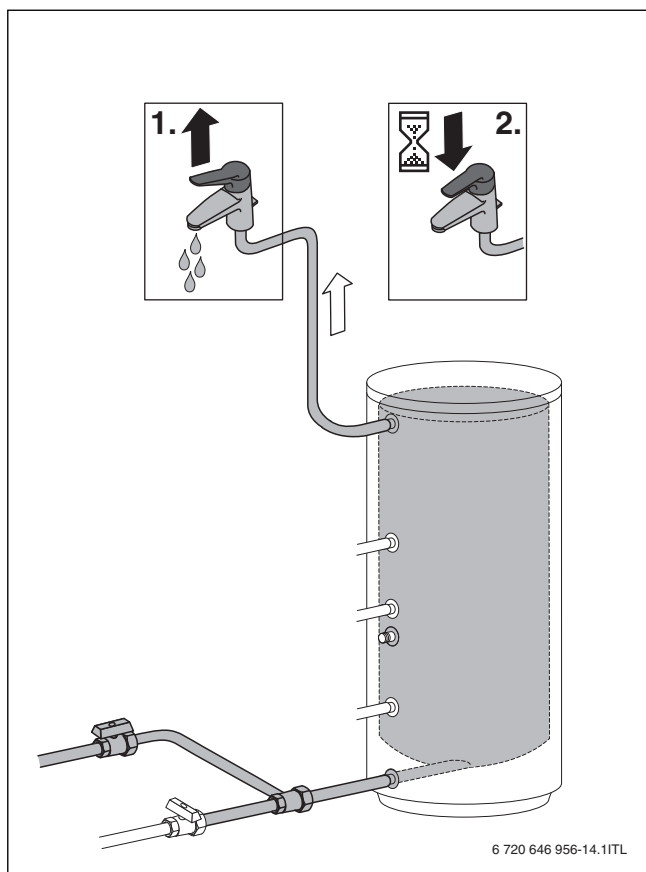
11



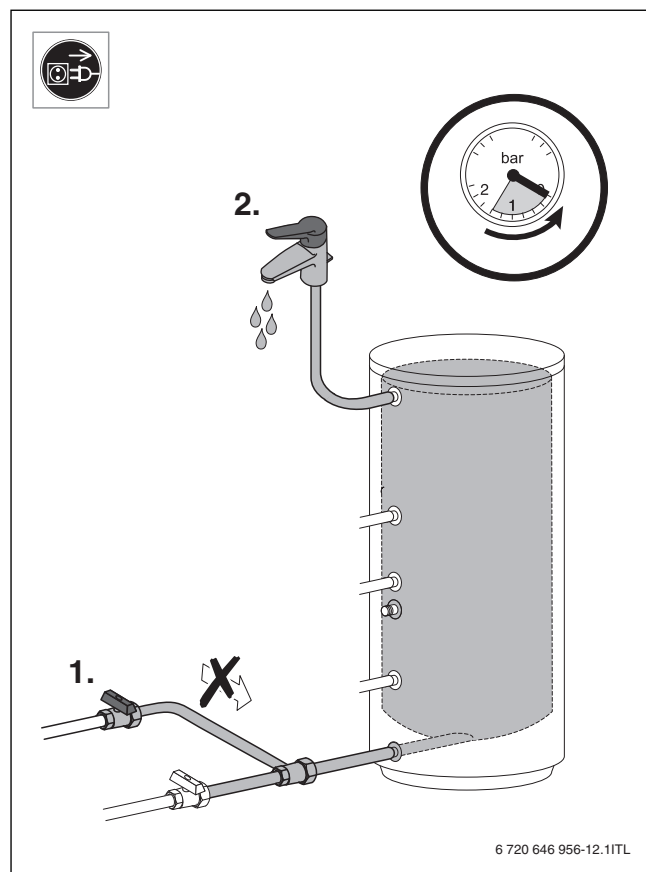
12



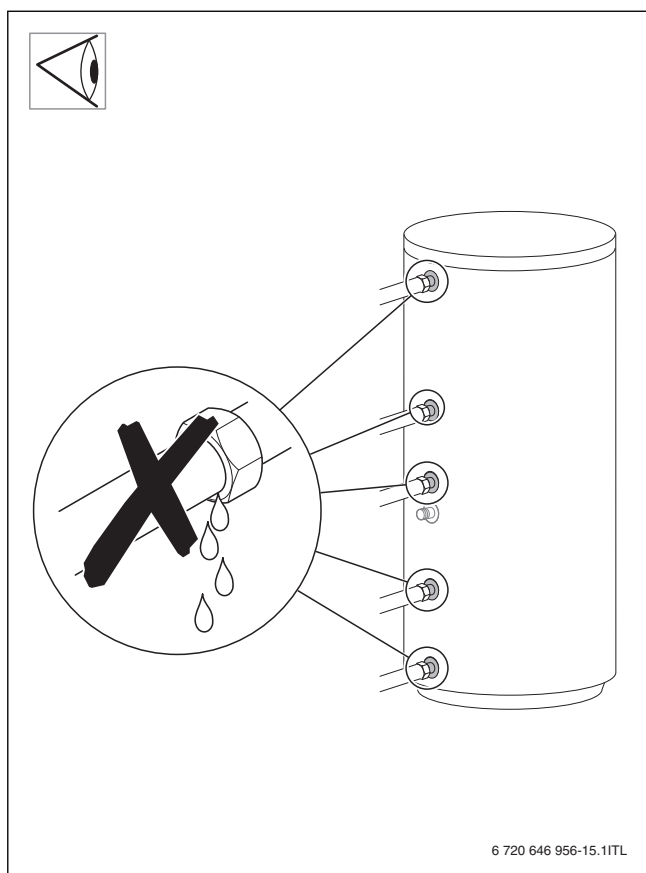
13



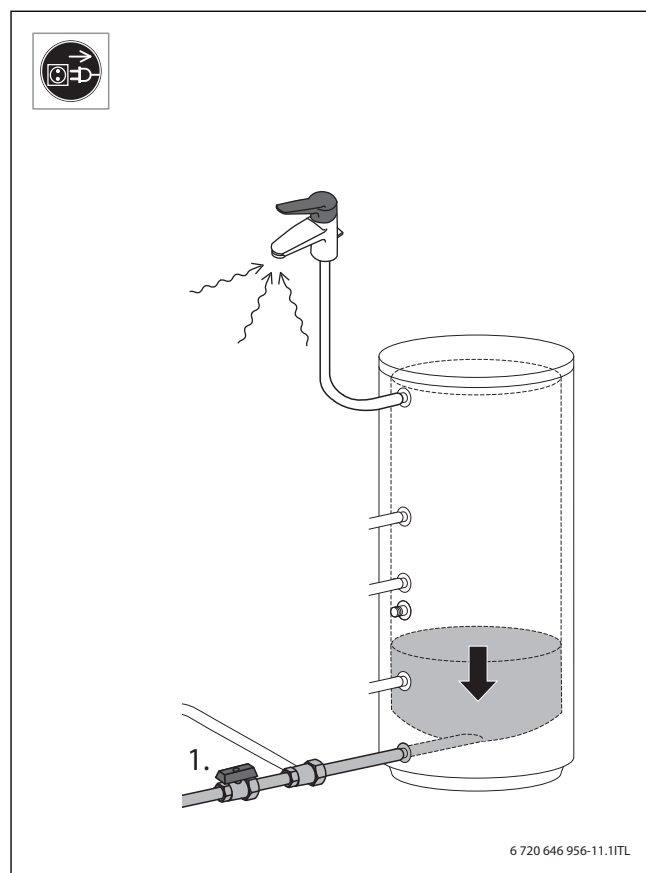
14



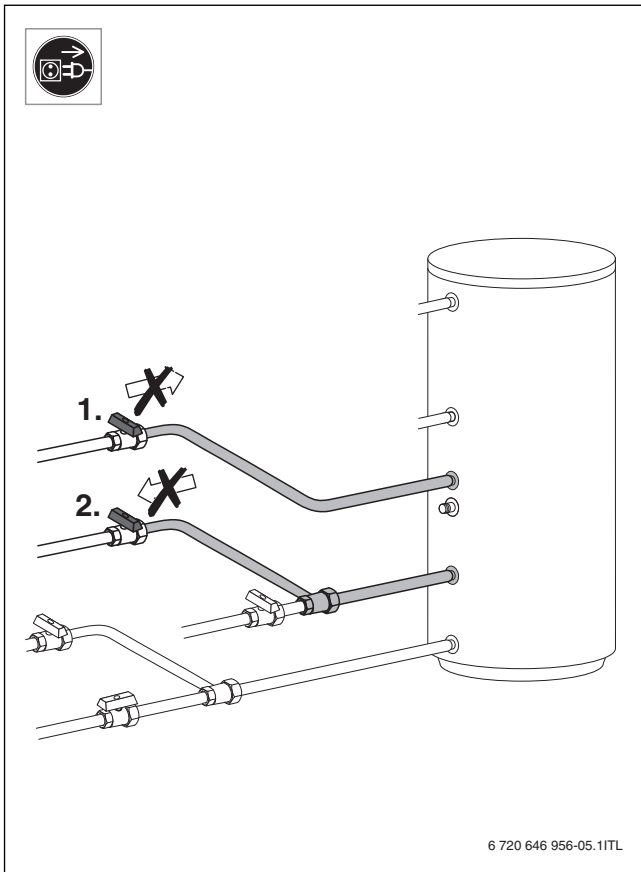
16



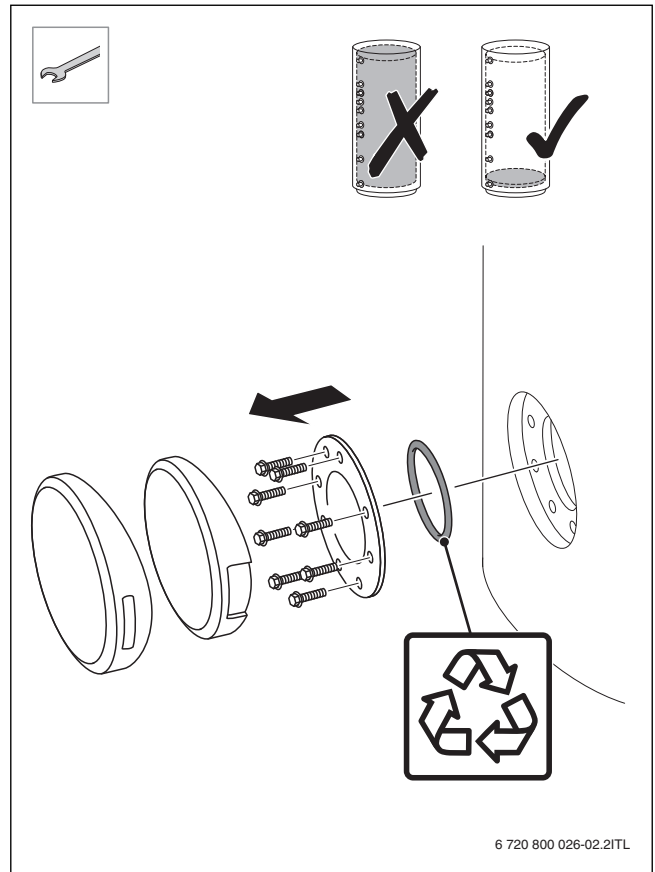
15



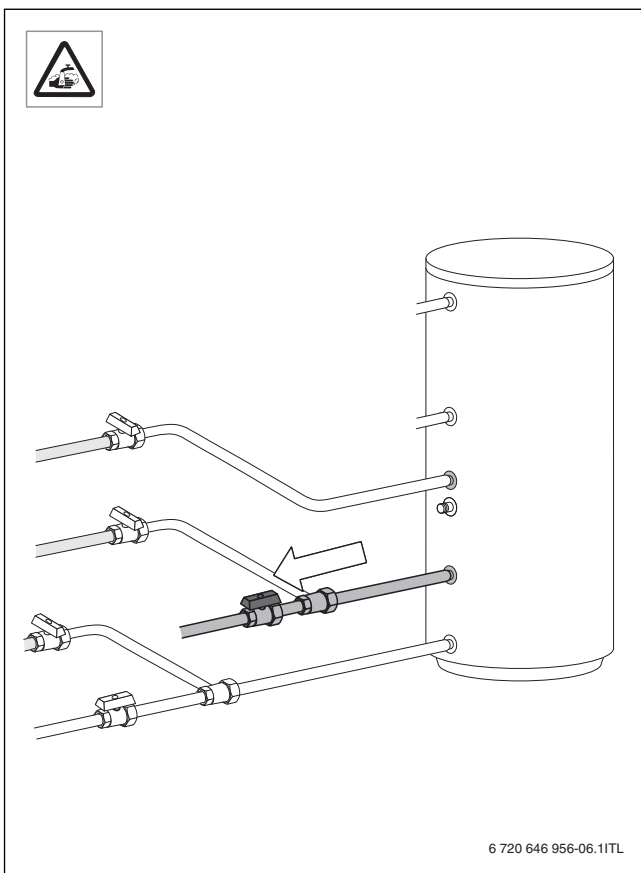
17



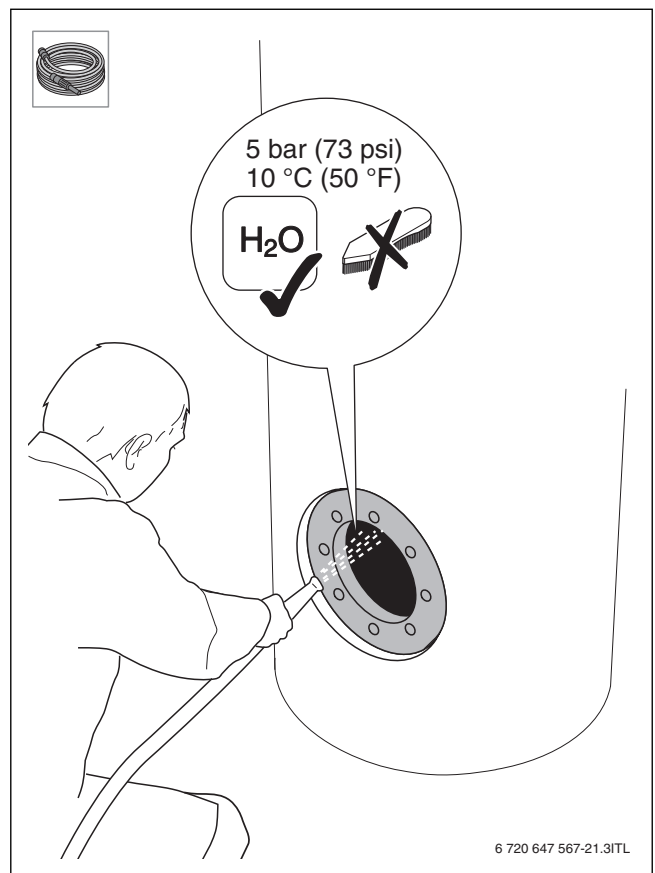
18



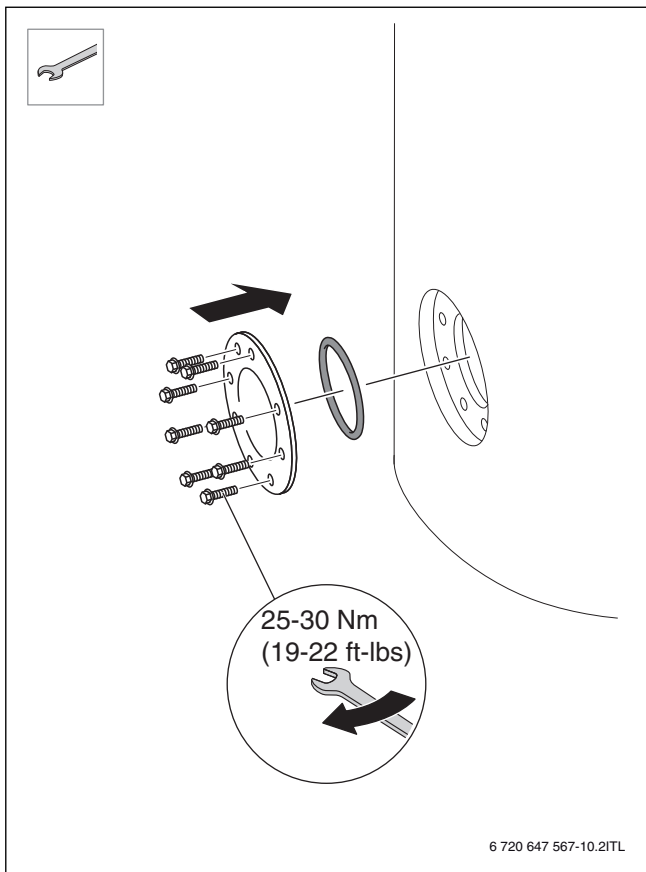
20



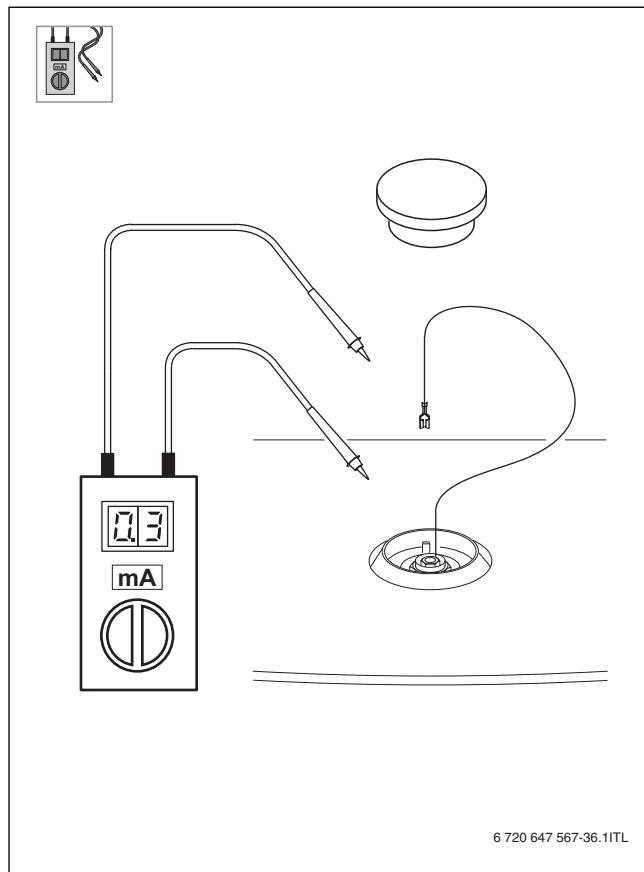
19



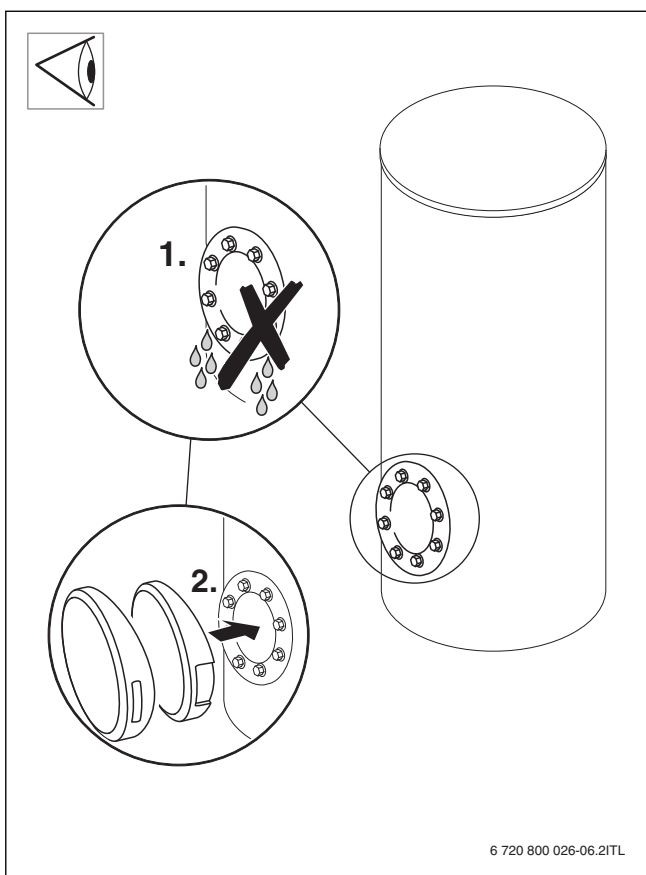
21



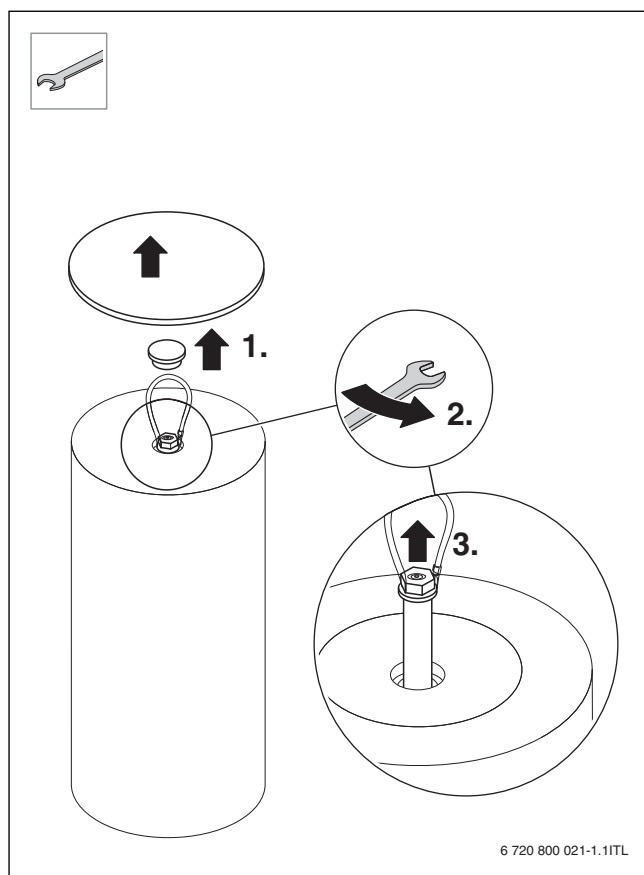
22



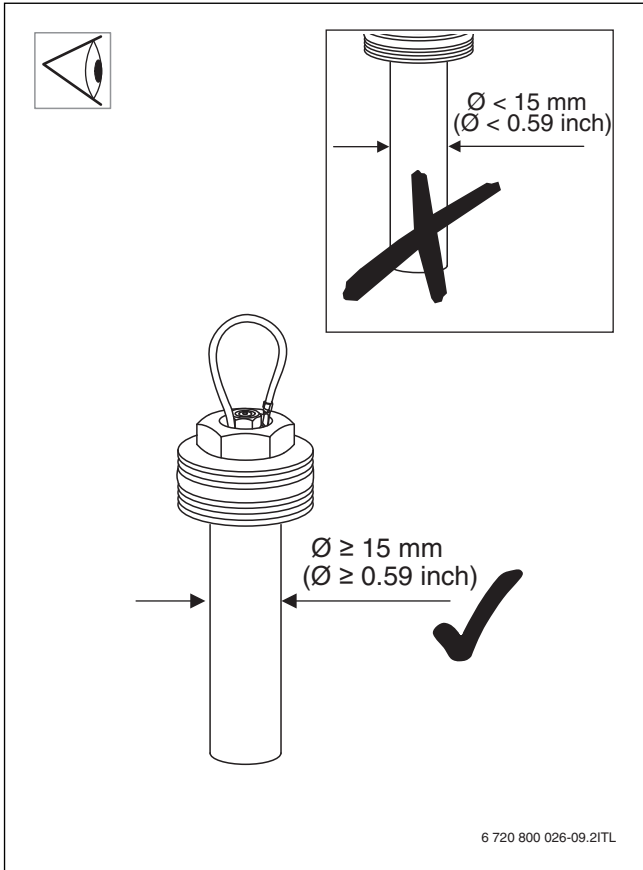
24



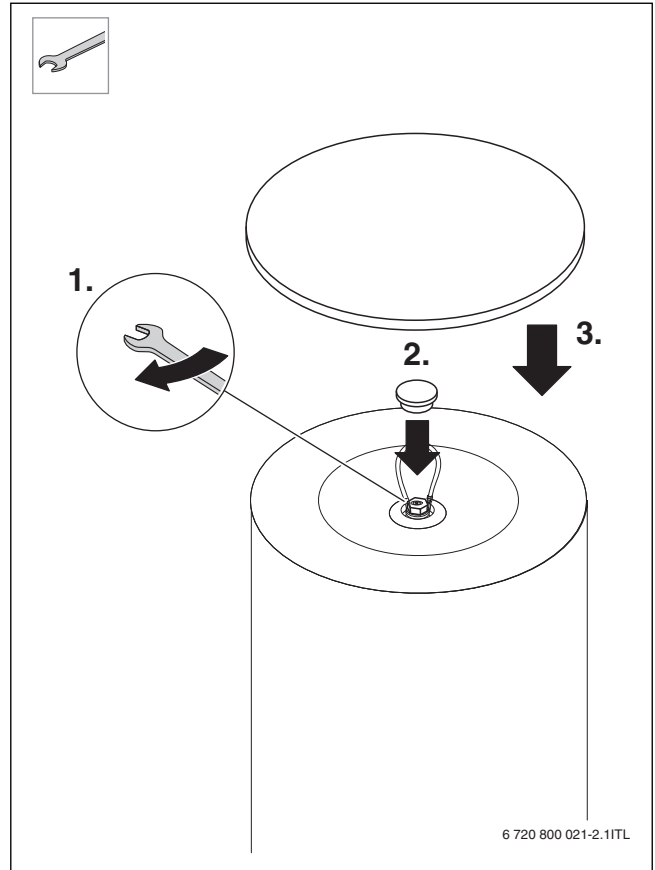
23



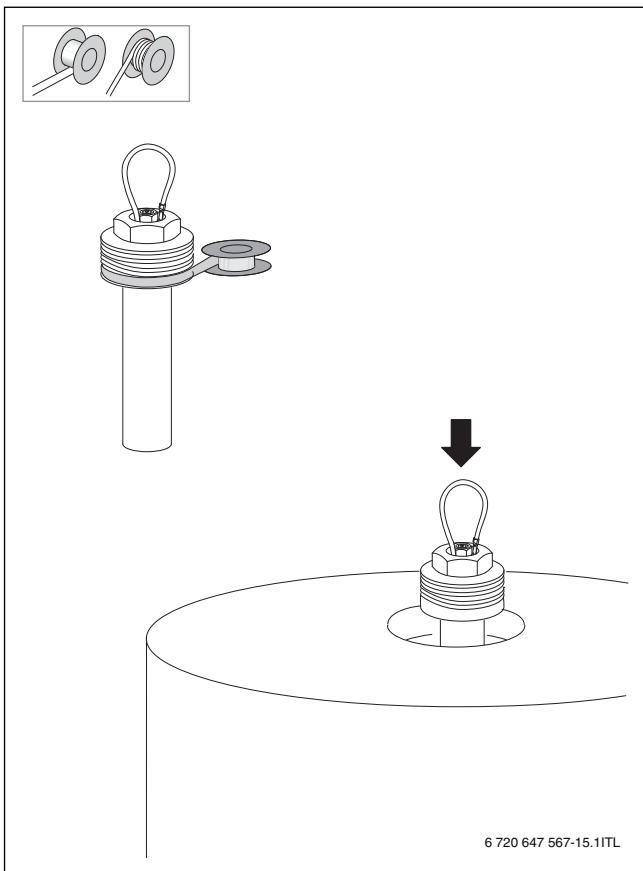
25




26



28



27



Bosch Thermotechnik GmbH
Junkersstrasse 20-24
D-73249 Wernau

www.bosch-thermotechnology.com