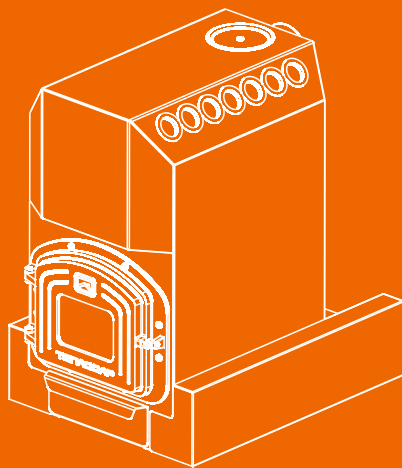




# РУКОВОДСТВО ПО ЭКСПЛУАТАЦИИ

## Приставка Турбо ТОП-200



**ТУРБО  
ТОП-200**

Подробное изучение настоящего руководства пользователя до монтажа изделия является **ОБЯЗАТЕЛЬНЫМ!**

## Оглавление

<b>Введение</b>	стр. 2
<b>Общая информация</b>	стр. 3
<b>Устройство и состав приставки</b>	стр. 3
<b>Монтаж приставки</b>	стр. 4
Требования безопасности	стр. 4
Порядок монтажа	стр. 4
<b>Эксплуатация приставки</b>	стр. 5
Подготовка к эксплуатации	стр. 5
Режимы эксплуатации	стр. 5
<b>Гарантийные обязательства</b>	стр. 5
<b>Транспортирование и хранение</b>	стр. 5
<b>Утилизация</b>	стр. 6
<b>Паспорт изделия</b>	стр. 6
Комплект поставки	стр. 6
Свидетельство о приемке	стр. 6
Свидетельство о продаже	стр. 6
Отметка о гарантийном ремонте	стр. 7

## Введение

Уважаемый покупатель, компания «Теплодар» поздравляет Вас с правильным выбором. Вы приобрели Приставку Турбо ТОП-200 (в дальнейшем — приставку), предназначенную для повышения динамики прогрева отапливаемого печью ТОП-200 помещения благодаря ускорению конвекционных потоков. Конструкция приставки позволяет осуществлять её быструю сборку-разборку без демонтажа печи. Наличие шибера-задвижки в одной из ветвей позволяет «прокачивать» воздух через все конвекционные трубы или через трубы только одной стороны печи.

Настоящее руководство по эксплуатации (РЭ) распространяется на приставку Турбо ТОП-200 и содержит сведения о конструктивном исполнении, порядке монтажа, параметрах изделия, устройстве и работе, а также правила безопасной эксплуатации, технического обслуживания и хранения.

**ВНИМАНИЕ!** После приобретения изделия до его установки и эксплуатации внимательно изучите данное РЭ. Лица, не ознакомившиеся с РЭ, не допускаются до монтажа, эксплуатации и обслуживания приставки.

Также РЭ включает в себя сопроводительные документы, требующие заполнения торгующей организацией. Это необходимо для вступления в силу гарантийных обязательств.

**ВНИМАНИЕ!** Требуется заполнения соответствующих разделов РЭ торгующей организацией. Помните: в случае не заполнения торгующей организацией свидетельства о покупке, гарантия исчисляется с момента изготовления оборудования.

## Общая информация

Составные части приставки изготовлены из качественной конструкционной стали и окрашены полимерной краской. Входящий в комплект вентилятор работает от бытовой электрической сети напряжение 220В.

При работе приставки повышается скорость конвекционного прогрева отапливаемого помещения благодаря увеличению скорости воздушного потока через конвекционные трубы. Рекомендуем использовать в комплекте также Теплосъёмник ТОП-200, что позволит обеспечить отвод тепла в смежные помещения, в том числе и находящиеся на более низком относительно печи уровне. Повышенный теплосъём с внутренних поверхностей конвекционных труб увеличивает срок службы печи.

## Устройство и состав приставки

Приставка состоит из следующих частей (рис. 1): коробка правого, коробка левого, трубы, вентилятора и крепёжных деталей.

**Короб правый** состоит из корпуса для направления воздушного потока в правые конвекционные трубы печи и соединительного патрубка диаметром 90мм.

**Короб левый** содержит также шибер-задвижку на соединительном патрубке. На наружной стороне корпуса смонтирован коробчатый корпус вентилятора.

**Труба** служит для соединения правого и левого коробов.

**Вентилятор** поставляется в упаковке производителя с паспортом.

**Крепёжные детали** служат для монтажа вентилятора в корпусе.

**Шнур с вилкой и выключателем** предназначены для подключения вентилятора к электросети.

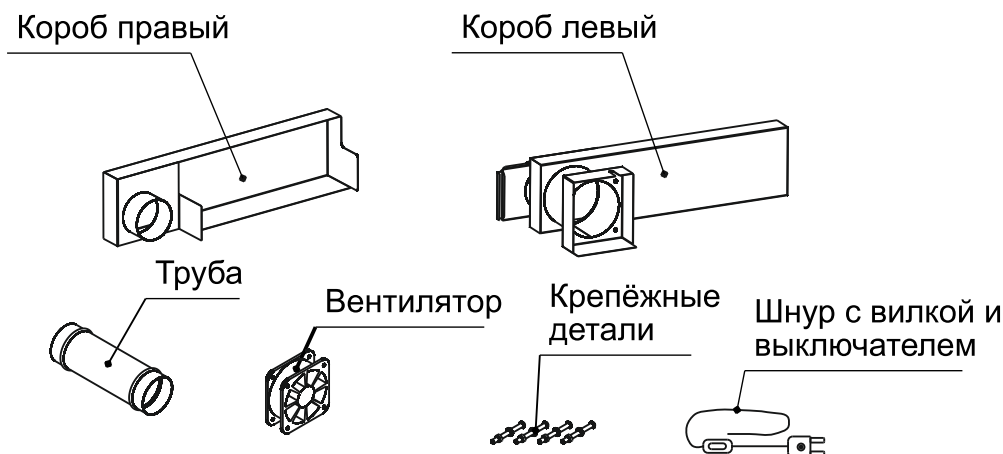


Рис. 1 Состав приставки

## МОНТАЖ ПРИСТАВКИ

### Требования безопасности

Установка вентилятора должна выполняться квалифицированными специалистами в соответствии с правилами устройства электроустановок (ПУЭ) и располагающими техническими средствами, необходимыми для качественного выполнения работ. Перед началом работ следует внимательно ознакомиться с настоящим руководством и с паспортом вентилятора.

**Во избежание снижения эффективности работы и выхода из строя вентилятора ЗАПРЕЩАЕТСЯ:**

- размещать перед вентилятором предметы, ограничивающие доступ воздуха в его входное отверстие;
- вносить в конструкцию приставки какие-либо изменения.

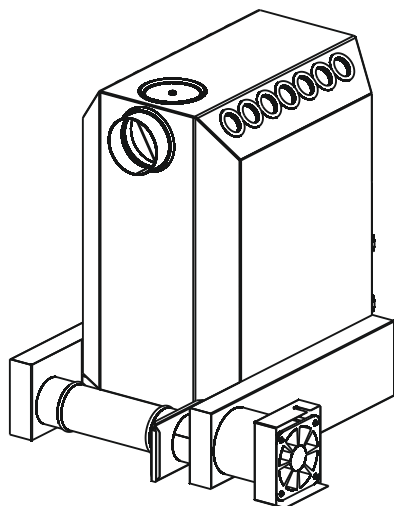
### Порядок монтажа

Перед монтажом распаковать приставку, проверить комплектность, ознакомиться с паспортом вентилятора и настоящим руководством.

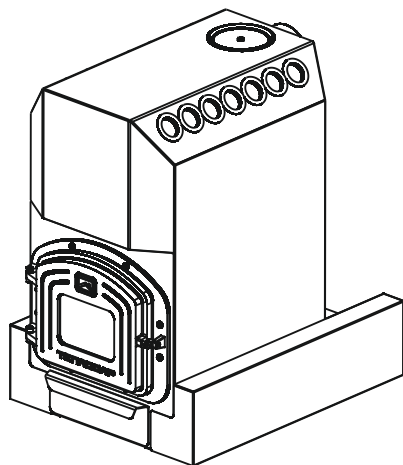
Смонтировать на вентилятор электропроводящий шнур. Установить вентилятор в корпус на левом коробе, закрепить входящими в комплект крепёжными деталями.

Короб правый приставить справа внизу к печи, как показано на рис. 2. Короб левый приставить к печи слева внизу.

Соединить правый и левый коробки трубой, вставив её концы в соответствующие патрубки. При этом коробки должны плотно с минимальными зазорами прилегать к поверхностям печи.



Вид сзади



Вид спереди

**Рис. 2 Монтаж приставки на печи ТОП-200**

## **ЭКСПЛУАТАЦИЯ ПРИСТАВКИ**

### **Подготовка к эксплуатации**

Перед каждой эксплуатацией печи с приставкой убедитесь, что элементы приставки не препятствуют свободному открыванию-закрыванию ящика зольника.

Электропроводящий шнур должен располагаться в направлении от печи, не допуская его контакта с горячими поверхностями или перегрева излучением печи.

### **Режимы эксплуатации**

Возможны следующие режимы эксплуатации приставки при работающей печи:

— Вентилятор включен, заслонка шиберов выдвинута. В этом режиме происходит нагнетание воздуха в правый и левый коробки приставки, распределение по всем конвекционным трубам и ускорение конвекционных потоков в них.

— Вентилятор включен, заслонка шиберов закрыта. В этом режиме происходит усиление конвекции в левых конвекционных трубах печи. В трубах правой половины печи происходит естественная конвекция.

— Вентилятор выключен. Происходит естественная конвекция воздуха.

### **ГАРАНТИЙНЫЕ ОБЯЗАТЕЛЬСТВА**

1. Производитель гарантирует нормальную работу изделия в течение гарантийного срока при условии соблюдения потребителем правил эксплуатации, предусмотренных настоящей инструкцией.

2. Гарантийный срок эксплуатации изделия - 12 месяцев со дня продажи. Гарантийный срок на вентилятор устанавливается его паспортом.

3. Гарантийный срок эксплуатации изделия устанавливается со дня продажи. В течение гарантийного срока все обнаруженные потребителем неисправности по вине завода-изготовителя устраняются бесплатно.

4. Гарантийные обязательства не распространяются на изделия и его составные части, если монтаж изделий был произведен потребителем самостоятельно, если неисправность вызвана полученными в процессе эксплуатации механическими повреждениями и/или повреждениями, вызванными неквалифицированным ремонтом и другим вмешательством, повлекшим изменения в конструкции изделия.

### **ТРАНСПОРТИРОВАНИЕ И ХРАНЕНИЕ**

Транспортирование приставки может осуществляться любым видом транспорта.

Хранить изделие в упаковке необходимо в сухом помещении при относительной влажности не более 80%, не допуская попадания атмосферных осадков.



## Отметка о гарантийном ремонте

Описание дефекта: \_\_\_\_\_

\_\_\_\_\_

Причина выхода оборудования из строя: \_\_\_\_\_

\_\_\_\_\_

Проведенная работа по ремонту: \_\_\_\_\_

\_\_\_\_\_

Дата ремонта: « \_\_\_\_\_ » \_\_\_\_\_ 201\_\_ г.

Название ремонтной организации: \_\_\_\_\_

№ лицензии: \_\_\_\_\_

Мастер: \_\_\_\_\_ / \_\_\_\_\_ /

*подпись*

*расшифровка*

Контролер качества: \_\_\_\_\_ / \_\_\_\_\_ /

*подпись*

*расшифровка*

Авторизированные сервисные центры компании «Теплодар»

Город	Организация	География обслуживания
Абакан	<p>«Теплосиб» г. Абакан, ул. Торосова, 12. Часы работы: пн-пт 9.00-18.00, сб 10.00-15.00 (3902) 28-24-82 ул. Пушкина, 213. Часы работы: пн-пт 9.00-18.00, сб 10.00-15.00 (3902) 34-05-00</p>	<p>Республика Хакасия, Республика Тыва, Красноярский край: Каратузский район, Курагинский район, Шушенский район, Ермаковский район.</p>
Архангельск	<p>«Храм тепла» г. Архангельск, Новгородский проспект, 181, офис 30. Часы работы: пн-пт 09.00-18.00 (8182) 47-07-53</p>	<p>г. Архангельск, Архангельская область</p>
Бийск	<p>ИП Казанцева Е.Н. г. Бийск, пер. Мопровский, 67. Часы работы: пн-сб 09.00-18.00, вс 09.00-16.00 (3854) 33-50-86</p>	<p>г. Бийск, Республика Алтай, Алтайский край.</p>
Владивосток	<p>«Крафт Сервис» г. Владивосток, ул. Борисенко, 34, офис 39, 41. Часы работы: пн-пт 09.00-18.00 www.craft-project.ru gasproject@bk.ru (423) 263-72-57, 263-72-63</p>	<p>г. Владивосток и 300км за чертой города</p>
Екатеринбург	<p>«Актив-Термоклуб» г. Екатеринбург, ул. Рассточная, 44, офис 211. Часы работы: пн-пт 09.00-18.00 8-919-391-48-01</p>	<p>г. Екатеринбург, Свердловская область</p>
Ижевск	<p>«Акватория тепла» г. Ижевск, ул. Пушкинская, 171. Часы работы: пн-пт 08.00-19.00, сб 10.00-17.00, вс 10.00-15.00. (3412) 31-01-81, 52-83-33, 8-904-319-23-70</p>	<p>г. Ижевск, Удмуртская республика</p>
Иркутск	<p>«СибТеплоКомфорт» г. Иркутск, ул. Главная Кировская, 47/7, оф.212. Часы работы: пн-сб 09.00-18.00 8-902-577-57-17</p> <p>«Иркутский фанерный двор» г. Иркутск, ул. Полярная, 95а. Часы работы: пн-пт 09.00-18.00, сб 10.00-16.00 (3952) 76-79-73, 38-59-42, 38-59-43, 70-92-22</p>	<p>г. Иркутск, Иркутская область</p>
Кемерово	<p>«СпецТеплоМонтаж» г. Кемерово, пр-т Комсомольский, 45, кв. 69. Часы работы: пн-сб 09.00-19.00, вс 09.00-17.00 dubin879@mail.ru (3842) 63-12-35</p>	<p>г. Кемерово, Кемеровская область</p>



Город	Организация	География обслуживания
Краснодар	«СтройПерспектива» г. Краснодар, ул. Алуштинская, 13, цоколь. Часы работы: пн-пт 08.15-17.00 stropinfo@yandex.ru (861) 288-89-08, 8-918-974-0368	Краснодарский край, Ростовская область, Республика Крым, Ставропольский край, Республика Адыгея
Красноярск	«МКСТ» г. Красноярск, пер. Телевизорный, 16, оф. 210. Часы работы: пн-пт 09.00-18.00 mkstkras@mail.ru (391) 265-80-48	г. Красноярск, г. Дивногорск, г. Сосновоборск, п. Емельяново, п. Элита, п. Березовка, с. Зыково, с. Миндерла, с. Сухобузимское
Москва	«Стройиндустриякомплект» г. Москва, Путевой проезд, 3, стр. 1, оф. 303. Часы работы: пн-пт 09.00-18.00 8-915-269-03-61	г. Москва, Московская область
Нижний Новгород	«Айком» г. Нижний Новгород, ул. Погорная, 2, Часы работы: пн-пт 09.00-18.00 (831) 437-29-26, 437-29-24	г. Нижний Новгород, Нижегородская область
Оренбург	«ОТК-центр» г. Оренбург, пр. Автоматики, 17. Часы работы: пн-пт 09.00-19.00, сб 10.00-17.00, вс 10.00-16.00 (3532) 30-60-52, 30-60-49, 59-08-99	г. Оренбург, Оренбургская область
Пенза	«Теплодар» г. Пенза, ул. Суворова, 2, к. 2. Часы работы пн-пт 08.00-18.00, сб 08.00-14.00 (8412) 23-78-38	г. Пенза, Пензенская область
Пермь	«Теплодар» г. Пермь, ул. Гайдара, 5. Часы работы: пн-сб 10.00-19.00, вс 10.00-17.00 www.kelvin-plus.ru (342) 263-42-82	г. Пермь, Пермский край
Санкт-Петербург	«ОЧАГ» г. Санкт-Петербург, ул. Хрулева, 8. Часы работы: пн-пт 09.00-19.00 www.ochag.spb.ru 8-921-365-32-01, 8-952-213-07-49	г. Санкт-Петербург, Ленинградская область
Саратов	ИП Бородин А.С. г. Саратов, ул. Бирюзова, д. 22 Часы работы: пн-пт 08.00-18.00, сб 08.00-14.00 (8452) 66-81-26	г. Саратов, Саратовская область

<b>Город</b>	<b>Организация</b>	<b>География обслуживания</b>
Тольятти	<p>«Тепловодов» г. Тольятти, Московский проспект, 10. Часы работы: пн-пт 09.00-17.00 (8482) 98-06-54, 63-62-77</p>	г. Тольятти, Ставропольский район
Томск	<p>«КИТ-сервис» г. Томск, ул. Елизаровых, 73а. Часы работы: пн-пт 09.00-18.00, сб 10.00-16.00 (3822) 21-85-05</p> <p>г. Томск, ул. Вершинина, 19. Часы работы: пн-пт 09.00-18.00, сб 10.00-16.00 (3822) 55-53-37</p> <p>г. Томск, ул. Новосибирская, 32. Часы работы: пн-пт 09.00-18.00, сб 10.00-16.00 (3822) 65-00-05</p>	г. Томск, Томская область
Тюмень	<p>«Центр водной техники» г. Тюмень, ул. Харьковская, 83а, к. 4. Часы работы: пн-пт 09.00-18.00, сб 10.00-15.00 (3452) 54-06-83, 8-982-910-69-78</p>	г. Тюмень, Тюменская область
Улан-Удэ	<p>«Тепловоз» г. Улан-Удэ, пр. Автомобилистов, 4а, к.6. Часы работы: пн-сб 09.00-17.00, вс 09.00-18.00 teplovoz.uu@mail.ru (3012) 24-23-22</p> <p>г. Улан-Удэ, ул. Иволгинская, 14а, к.1. Часы работы: пн-сб 09.00-17.00, вс 09.00-18.00 (3012) 24-92-49</p> <p>г. Улан-Удэ, ул. Покровская (Исток), 33г, ст.4. Часы работы: пн-сб 09.00-17.00, вс 09.00-18.00 (3012) 40-02-40</p>	г. Улан-Удэ
Уссурийск	<p>«Страда» г. Уссурийск, ул. Комсомольская, 112. Часы работы: пн-пт 08.30-17.30 (4234) 37-30-29</p>	г. Уссурийск и 200км за чертой города
Хабаровск	<p>ИП Колесников А.А. г. Хабаровск, ул. Индустриальная, 39д. Часы работы: пн-пт 09.00-17.30 (4212) 26-03-26</p>	г. Хабаровск, Хабаровский край
Чебоксары	<p>«Термотехника» г. Чебоксары, ул. Петрова, 6, строение 2. Часы работы: пн-пт 08.00-17.00 www.tt21.pro (8352) 57-32-44, 57-34-44</p>	Чувашская республика

Город	Организация	География обслуживания
Челябинск	«Комфортсервис» г. Челябинск, ул. Академика Королева, 27а. Часы работы: пн-пт 08.00-17.00 (351) 225-08-35, 225-08-36	г. Челябинск, Челябинская область
Южно-Сахалинск	ИП Гаврюшкин И.А. г. Южно-Сахалинск, пр. Мира, 2/5. Часы работы: пн-пт 8.00-17.00, сб 8.00-14.00 46-97-42, факс 46-97-43	Южно-Сахалинск
Якутск	ИП Горнаков М.В. г. Якутск, ул. Богдана Чижика, 33. Часы работы: пн-пт 10.00-18.00 8-924-165-49-97, 8-914-273-00-99	Республика Саха (Якутия)
Ярославль	«ТеплоЭнергоЦентр» г. Ярославль, ул. Щапова, 20, оф. 401. Часы работы: пн-пт 08.00-17.00 tenergocenter@rambler.ru 8-906-634-85-74	г. Ярославль, Ярославская область

Авторизированные сервисные центры (АСЦ) компании «Теплодар» предлагают своим клиентам комплекс услуг: проектирование, монтаж и сервисное обслуживание продукции «Теплодар» (гарантийное и постгарантийное). Специалисты АСЦ прошли обучение по монтажу и техническому обслуживанию продукции компании «Теплодар», что подтверждается фирменным сертификатом.

Авторизированные сервисные центры компании «Теплодар» уделяют большое внимание качеству сервисного обслуживания клиентов и реализуют целый комплекс мероприятий, направленных на повышение эффективности и скорости обслуживания. В АСЦ можно получить грамотную техническую консультацию по эксплуатации и монтажу оборудования, узнать о тонкостях настроек продукции «Теплодар».

Отличительные особенности сервисных центров «Теплодар»:

- индивидуальный подход к каждому клиенту;
- высокий уровень обслуживания;
- оперативное решение задач.

**Список авторизированных сервисных  
центров компании «Теплодар»  
постоянно пополняется, адреса уточняйте на сайте:  
[www.teplodar.ru](http://www.teplodar.ru)**



Любители тепла **одобряют!**

По вопросам качества приобретенной продукции просим обращаться в Службу качества компании: тел. (383) 363-04-81, [otk@teplodar.ru](mailto:otk@teplodar.ru)

**ООО «ПКФ Теплодар»**, 630027, Россия, г. Новосибирск,  
ул. Б. Хмельницкого, 125/1, тел. 8 (383) 363-04-68, 363-79-92  
Единый бесплатный номер: 8-800-775-0307