

РУКОВОДСТВО ПО ЭКСПЛУАТАЦИИ  
Отопительный водогрейный котёл  
с варочной поверхностью  
**КУППЕР ПРАКТИК-10 В**  
**КУППЕР ПРАКТИК-16 В**

**КУППЕР  
ПРАКТИК В**



Версия 20.01 от от 20.04.2020

Подробное изучение настоящего руководства  
до монтажа изделия является **ОБЯЗАТЕЛЬНЫМ!**

## **ВНИМАНИЕ!**

Монтаж котлов и их элементов должен выполняться специализированными организациями, располагающими техническими средствами, необходимыми для качественного выполнения работ.

Установка котла и системы отопления, а также монтаж дымовой трубы должны производиться в строгом соответствии с «Правилами устройства и безопасной эксплуатации паровых котлов с давлением пара не более 0,07 МПа (0,7кг/см<sup>2</sup>), водогрейных котлов и водоподогревателей с температурой нагрева воды не выше 388°K (115°С)».

При эксплуатации котла не допускается превышать рабочее давление выше 0,2 МПа (2 кг/см<sup>2</sup>). Опрессовка системы отопления более высоким давлением должна производиться при отключенном от неё котле.

В замкнутой системе должен быть установлен предохранительный клапан, рассчитанный на давление не более 0,2 МПа.

При эксплуатации не допускается повышение температуры теплоносителя выше 95° С.

При эксплуатации котла использование неподготовленной воды запрещается.

Не допускается использование антифризов, не сертифицированных для бытовых систем отопления.

Розжиг топлива допускается только после заполнения системы отопления теплоносителем.

Корпус котла должен быть заземлён.

Не допускается эксплуатация блока ТЭН со снятой или повреждённой крышкой.

Не допускается эксплуатация котла с неисправным дымоходом.

Соблюдение указанных выше требований необходимо для обеспечения Вашей безопасности и гарантирует долгую и безаварийную работу котла!

**ОГЛАВЛЕНИЕ**

1 О Компании.....	2
2 Введение.....	2
3 Общая информация.....	2
3.1 Устройство и принцип действия.....	3
3.2 Конструкция котла.....	4
3.3 Технические характеристики.....	7
3.4 Выбор котла.....	7
3.5 Дополнительное оборудование.....	7
3.6 Виды топлива.....	8
3.7 Требования к теплоносителю.....	9
4 Монтаж котла и дымохода.....	9
4.1 Требования пожарной безопасности.....	9
4.2 Подключение к системе дымоотведения.....	11
4.3 Подключение к системе отопления.....	13
4.4 Подключение к электросети.....	16
5 Эксплуатация котла.....	17
5.1 Проверка котла перед вводом в эксплуатацию.....	17
5.2 Ввод в эксплуатацию.....	17
5.3 Режимы эксплуатации.....	18
5.4 Подпитка системы в ходе эксплуатации.....	21
5.5 Обслуживание котла.....	21
5.6 Возможные неисправности и способы их устранения.....	22
6 Гарантийные обязательства.....	22
7 Транспортирование и хранение.....	24
8 Утилизация.....	24
9 Паспорт изделия.....	24
9.1 Комплект поставки.....	24
9.2 Перечень запасных частей и комплектующих поставляемых по отдельному заказу.....	25
9.3 Свидетельство о приемке.....	25
9.4 Свидетельство о продаже.....	25
9.5 Отметка о подключении к системе отопления.....	26
9.6 Отметка о гарантийном ремонте.....	26

## 1 О КОМПАНИИ

Компания «Теплодар» разрабатывает и производит отопительное и печное оборудование с 1997 года. Творческий подход на всех этапах производственного процесса, тщательный выбор поставщиков и пристальное внимание к потребностям покупателя — вот базовые принципы работы компании. Сегодня в ассортименте компании более 50 базовых моделей и более 100 модификаций. Различная по назначению, дизайну, конструкции и мощности продукция компании «Теплодар» надежна, экономична, долговечна.

Соотношение цены и качества продукции компании «Теплодар» делают ее популярной на Российском рынке, а также в странах СНГ.

## 2 Введение

Уважаемый покупатель! Компания «Теплодар» поздравляет Вас с правильным выбором. Вы приобрели отопительный водогрейный котёл с варочной поверхностью, способный работать на дровах, угле, топливных брикетах и электричестве. Котлы собственной разработки компании «Теплодар» и оригинальной конструкции, производятся в соответствии с техническими условиями.

Настоящее руководство по эксплуатации (РЭ) распространяется на отопительные котлы линейки «КУППЕР ПРАКТИК В» и содержит сведения о конструктивном исполнении, параметрах изделия, устройстве, работе, безопасной эксплуатации, техническом обслуживании и хранении.

**ВНИМАНИЕ!** Подключение электрического питания должна производить лицензированная организация с квалифицированным аттестованным персоналом, в соответствии с требованиями «Правил устройства электроустановок» (ПУЭ)

Так же РЭ включает в себя сопроводительные документы, требующие заполнения торгующей, монтажной и обслуживающей организациями. Это необходимо для вступления в силу гарантийных обязательств.

**ВНИМАНИЕ!** Требуется заполнения соответствующих разделов РЭ торгующими, монтажными и сервисными организациями. Помните, в случае не заполнения торгующей организацией свидетельства о покупке, гарантия исчисляется с момента изготовления оборудования.

## 3 Общая информация

Водогрейные твердотопливные котлы предназначены для отопления индивидуальных жилых домов и зданий коммунально-бытового назначения, оборудованных системами водяного отопления с принудительной или естественной циркуляцией.

Котлы могут использоваться как самостоятельный источник тепловой энергии, как дополнение к существующим системам отопления с газовыми, жидкотопливными или электрическими котлами.

Серийно выпускаются модели:

- **КУППЕР ПРАКТИК-10 В** мощностью 10 кВт.
- **КУППЕР ПРАКТИК-16 В** мощностью 16 кВт.

На котёл может быть установлен блок из трёх ТЭНов суммарной мощностью 6 кВт (в комплект котла не входит и приобретается отдельно).

В качестве топлива используется твёрдое топливо (дрова, уголь, брикеты).

Для котла компания выпускает опции:

- дымоходные системы,
- блок ТЭН
- пульт управления блока ТЭН,
- баки расширительные;
- группа безопасности;
- ЕГР (емкостный гидравлический разделитель);
- аксессуары для прочистки;
- регулятор тяги

### 3.1 Устройство и принцип действия

Принцип действия водогрейных котлов основан на передаче энергии, высвобождаемой при сжигании топлива, теплоносителю.

Эффективность теплообмена достигается благодаря развитой поверхности водяной рубашки, обеспечивающей теплосъём со всех поверхностей топки, а также за счёт водотрубного колосника, позволяющий получать дополнительный теплосъём от горящих углей.

Конструкция водяного контура способствует созданию направленного потока теплоносителя и исключает застойные зоны.

Все модели котлов могут быть укомплектованы блоком ТЭН, обеспечивающим поддержание температуры теплоносителя при завершении горения топлива или даже в автономном режиме электроотопления.

На боковых стенках котла расположено по два штуцера: вверху - для подключения подачи воды, внизу - для подключения обратки. Таким образом, можно легко подключить котел к отопительной системе с любой стороны.

При необходимости блок ТЭН может быть установлен в свободном нижнем штуцере.

Корпус изготавливается из низкоуглеродистой конструкционной стали толщиной 3мм.

Для обеспечения достаточной прочности водяной рубашки стенки наружного и внутреннего корпусов котла скреплены стяжками.

Боковые поверхности котла облицованы декоративными панелями с перфорацией, что обеспечивает безопасную температуру наружных поверхностей и способствует дополнительному нагреву помещения, в котором расположен котёл.

Котёл оснащен двумя дверками: загрузочной и зольной.

Зольная дверца оснащена створкой подачи воздуха под колосник, позволяющей управлять интенсивностью горения в диапазоне от 30% до 100%. Угол раскрытия створки регулируется винтом или при помощи регулятора тяги (дополнительно приобретаемый аксессуар), для которого с левой боковой стороны котла предусмотрен штуцер G<sup>3</sup>/<sub>4</sub>.

Загрузочная дверца оснащена заслонкой подачи вторичного воздуха для дожигания топочных газов в верхней части топки. Заслонка размещена в нижней части дверки. Изнутри дверка защищена от жара экраном, который кроме защитной функции, обеспечивает нагрев вторичного воздуха. Управляя заслонкой подачи вторичного

воздуха, можно улучшить качество горения на номинальной мощности и управлять котлом в режиме длительного горения.

Через загрузочную дверцу производится растопка, дозагрузка топлива, а так же чистка поверхностей теплообменника от смолоотложений.

В верхней части котла располагается чугунная варочная поверхность с конфороками, для приготовления или разогрева пищи, а также для удобства загрузки топлива при снятии конфорок.

Для более эффективной работы котла, предусмотрены два рабочих режима (нагрев варочной поверхности и режим длительного горения), которые обеспечиваются поворотом специальной регулировочной створки.

## 3.2 Конструкция котла

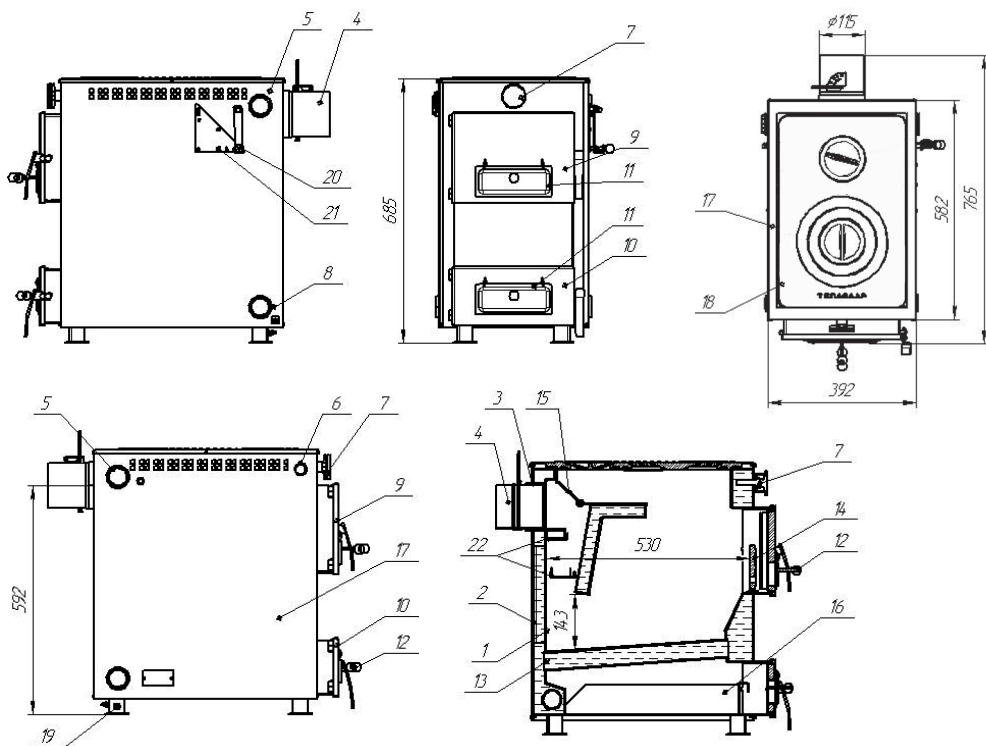
Конструкция котлов представлена на Рисунках 1 и 2.

Котёл состоит из корпуса топки [1], охваченного корпусом водяной рубашки [2], выхода дымохода [3], в который устанавливается шибер [4]. По обеим сторонам боковых стенок, в верхней части, имеются штуцер с внутренней трубной резьбой G1½» [5] - для подключения подачи воды; на другом штуцере при этом установлена специальная заглушка. В нижней части боковых стенок котла расположен штуцер G1½» для подключения обратки и возможности подключения блока ТЭН. На левой стенке котла расположен штуцер G3/4» с установленной заглушкой [6] для установки регулятора тяги (в базовую комплектацию не входит). Для контроля температуры на передней стенке котла устанавливается термометр [7]. На данной модели установлены две дверцы: загрузочная [9], предназначенная для загрузки топлива, растопки, контроля процесса горения и прочистки теплообменника от сажи, а также зольная [10], через которую ведется удаление сажи. Обе двери имеют коробчатую конструкцию, заполненную базальтовым картоном. По периметру в них вложен кремнезёмный шнур, обеспечивающий герметичное закрывание топки. В дверцах имеется окно, закрываемое створкой подачи воздуха [11]. Степень раскрытия створки регулируется вручную винтом [12] или при помощи цепочки, прикреплённой к автоматическому регулятору тяги (в базовую комплектацию не входит). Водотрубный колосник [13], состоящий из труб расположенных наклонно вдоль котла, по которым циркулирует теплоноситель, обеспечивает дополнительный теплосъём от горящих углей.

За загрузочной дверцей расположена чугунная защита туннеля [14], которая предотвращает просыпание горячей загрузки угля при открытии дверцы. Через отверстия в ней можно осуществлять шуровку угля. Зольный ящик [16] закрывается дверцей зольной. Болт заземления М6 [19] располагается на задней опоре. Боковые и верхняя стенки котла закрыты облицовкой [17]. На одной из стенок облицовки смонтирован технический шильд, на котором нанесена необходимая информация о котле: его тип, заводской номер, дата выпуска, технические характеристики, контактные данные производителя.

В верхней части котла располагается чугунная варочная поверхность [18]. Котёл можно переводить в два режима работы за счет поворота регулировочной створки [15] при помощи рычага [20], расположенного на боковой стенке котла. О необходимом положении створки можно узнать с помощью информационной пластины [21]. Для повышения теплообмена в режиме длительного горения и для, следовательно, повышения КПД, в котле применены съёмные пластины-отбойники [22].

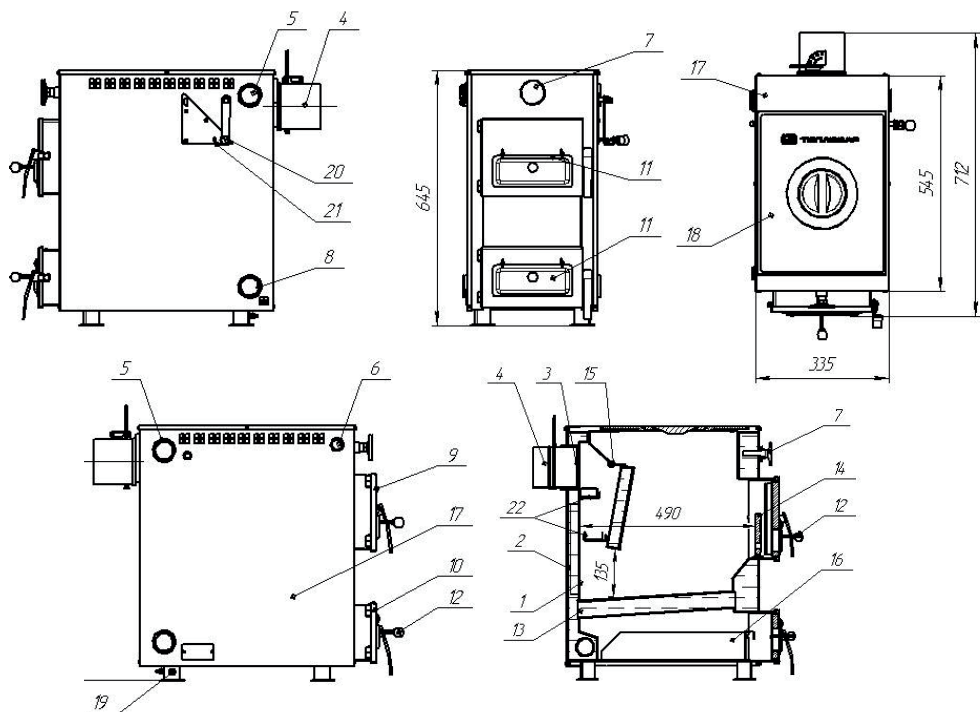
Котлы комплектуются шибером поворотным, термометром, шуровкой, кочергой и комплектом заглушек.



1. Корпус топки
2. Наружный корпус водяной рубашки
3. Выход дымохода
4. Шидер
5. Штуцер подачи G1 1/2"
6. Штуцер G3/4" регулятора горения
7. Термометр
8. Штуцер обратки G1 1/2"
9. Дверца загрузочная
10. Дверца зольная

11. Створка подачи воздуха
12. Винт регулировочный
13. Водотрубный колосник
14. Защита туннеля
15. Створка поворотная регулировочная
16. Ящик зольника
17. Облицовка
18. Плита варочная
19. Болт заземления
20. Рычаг поворотный
21. Пластина информационная
22. Пластина-отбойник

Рисунок 1 - Котёл КУППЕР ПРАКТИК-16 В



1. Корпус топки
2. Наружный корпус водяной рубашки
3. Выход дымохода
4. Шейер
5. Штуцер подачи G1 1/2"
6. Штуцер G3/4" регулятора горения
7. Термометр
8. Штуцер обратной G1 1/2"
9. Дверца загрузочная
10. Дверца зольная

11. Створка подачи воздуха
12. Винт регулировочный
13. Водотрудный колосник
14. Защита туннеля
15. Створка поворотная регулировочная
16. Ящик зольника
17. Облицовка
18. Плита варочная
19. Болт заземления
20. Рычаг поворотный
21. Пластина информационная
22. Пластина-отбойник

Рисунок 2 - Котёл КУППЕР ПРАКТИК-10 В



### 3.3 Технические характеристики

Таблица 1

Модель котла	КУППЕР ПРАКТИК-10 В	КУППЕР ПРАКТИК-16 В
Теплопроизводительность, кВт	10	16
Рабочее давление в котле, МПа (кгс/см <sup>2</sup> ), не более	0,2(2)	
Площадь отапливаемых помещений высотой до 2,7 м, м <sup>2</sup>	от 40 до 100	от 90 до 160
Максимальная температура теплоносителя на выходе, °С	95	
Номинальная температура оборотной воды на входе в котел*, °С	50-80	
Присоединительная резьба штуцеров для подвода и отвода воды	G 1 1/2"	
Диаметр дымохода, мм	115	
Объём рубашки теплообменника, л	34	45
Объём топки, л	30	38
Габаритные размеры котла, мм		
глубина	545	582
ширина	335	392
высота	645	685
Масса котла, кг, не более	82	106

\* Рекомендуемая температура оборотной воды после выхода котла на режим. При понижении температуры происходит интенсивное оседание сажи на внутренних поверхностях топки. При повышении температуры возникает опасность закипания воды в котле.

### 3.4 Выбор котла

Выбор котла имеет первостепенное значение при проектировании системы отопления и требует предметной консультации с квалифицированным специалистом. Какая модель подойдет в конкретном случае зависит от объема отапливаемого помещения, конструкции здания, вида системы отопления топлива и теплоносителя, и многого другого.

### 3.5 Дополнительное оборудование

На котле предусмотрена установка регулятора тяги с присоединительной резьбой G3/4" .

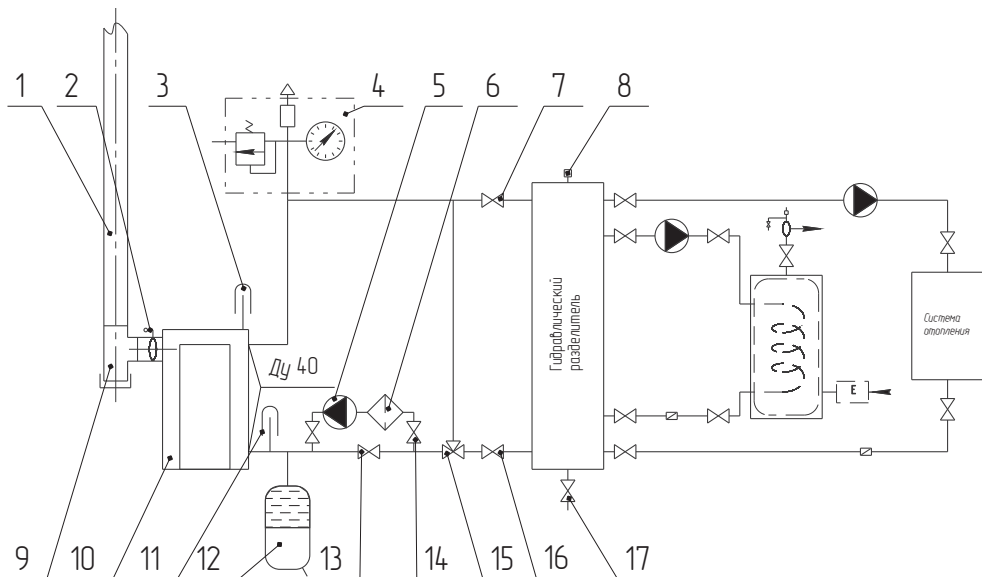
Для безопасной и безаварийной работы котла в малообъемной системе отопления или системе, выполненной полимерными трубопроводами, необходимо использовать согласующее устройство — гидроразделитель производства «Теплодар».

Схема установки гидроразделителя показана на Рисунке 3.

Установка гидроразделителя производится в соответствии с прилагаемым к нему руководством по эксплуатации.

Для подключения к системе дымоотведения рекомендуется использовать дымоходы производства компании «Теплодар» (подробнее — в разделе «Монтаж котла и дымохода»).

Для поддержания температуры теплоносителя при завершении горения топлива или даже в автономном режиме электроотопления в ассортименте компании имеются блоки ТЭН суммарной мощностью 6 кВт с присоединительной резьбой G1 1/2".



[1] Дымоход. [2] Шибер поворотный. [3] Встроенный термометр на подаче. [4] Группа безопасности. [5] Насос. [6] Фильтр сетчатый. [7] Кран подачи. [8] Воздушный клапан. [9] Тройник с ревизией. [10] Котёл. [11] Термометр обратки. [12] Бак расширительный. [13] Кран байпасный. [14] Краны линии насоса. [15] Трехходовой клапан. [16] Кран обратки. [17] Кран дренажа/подпитки системы.

**Рисунок 3 - Схема подключения котла к закрытой системе с принудительной циркуляцией через гидравлический разделитель**

### 3.6 Виды топлива

Котёл предназначены для работы на твёрдых видах топлива, таких как, дрова, уголь или топливные брикеты. Для наиболее эффективной работы котла, рекомендуется использовать топливо со следующими параметрами:

Дрова: диаметр 40-100 мм, длина не более 400 мм (не более 350 мм для «ПРАКТИК-10 В»), влажность не более 20%. При этом время работы котла на одной закладке топлива, в зависимости от интенсивности горения, составляет от 30 до 90 мин.

Уголь: зернистость не менее 40 мм. При этом время работы котла на одной закладке топлива, в зависимости от интенсивности горения, составляет от 2 до 5 часов.

Торфобрикеты: зольность не более 16%, влажность не более 18% при этом время работы котла на одной закладке топлива, в зависимости от интенсивности горения, составляет от 3 до 6 часов.

Загрузка твёрдого топлива в котел и удаление золы и шлака осуществляется вручную.

### 3.7 Требования к теплоносителю

В качестве теплоносителя должна использоваться вода питьевая, соответствующая ГОСТ 2874, с карбонатной жёсткостью не более 0,7 мг-экв/кг, прошедшая обработку. Выбор способа обработки воды для питания котлов и системы отопления должен производиться специализированной организацией.

Допускается использование бытового незамерзающего теплоносителя — антифриза, сертифицированного для жилых помещений, согласно инструкции на его применение. При этом следует учитывать, что теплоёмкость у него на 20% ниже чем у воды и коэффициент теплового расширения больше на 15% чем для воды. При низких температурах ниже -10-15 °С антифриз переходит из жидкого в гелеобразное состояние, что может привести к перегрузке циркуляционного насоса.

Для бытовых помещений рекомендуется применять незамерзающую жидкость на основе пропиленгликоля, как наименее летучего и ядовитого.

**ВНИМАНИЕ!** Система отопления предназначенная для циркуляции антифриза не должна быть выполнена из труб с цинковым покрытием

**ВНИМАНИЕ!** Не допускается использование антифризов и других жидкостей не сертифицированных для бытовых систем отопления.

**ВНИМАНИЕ!** На недостатки (дефекты), обусловленные засорением котла загрязняющими веществами, попавшими из системы отопления, гарантия не распространяется.

## 4 Монтаж котла и дымохода

Установка котла, монтаж дымовой трубы и системы отопления должны производиться в соответствии с «Правилами устройства и безопасной эксплуатации паровых котлов с давлением пара не более 0,07 МПа (0,7 кг/см<sup>2</sup>), водогрейных котлов и водоподогревателей с температурой нагрева воды не выше 388 К (115°С)».

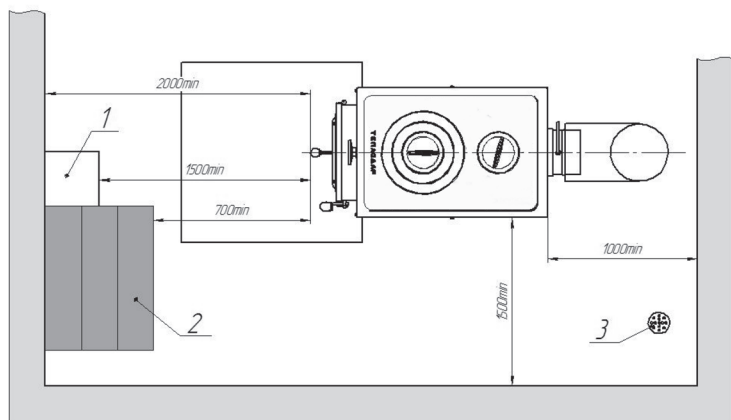
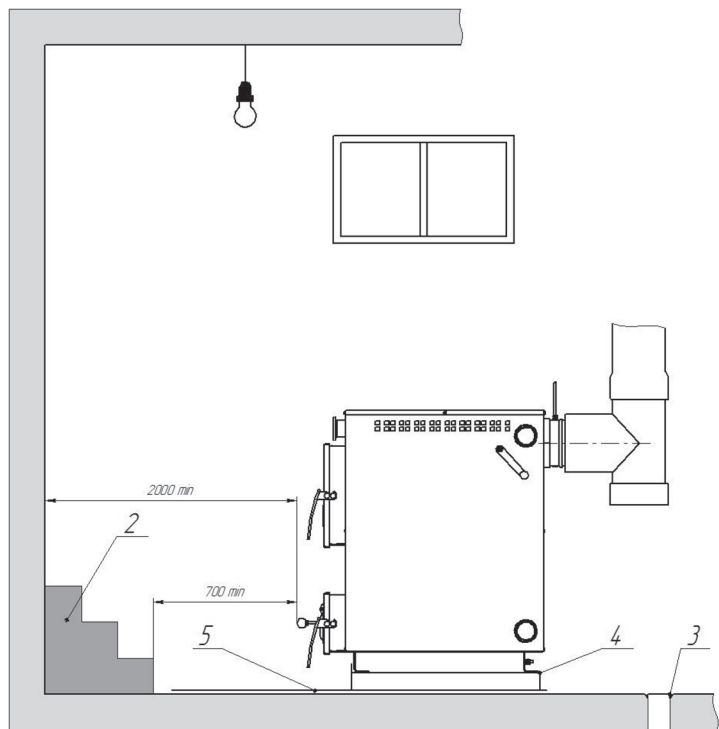
### 4.1 Требования пожарной безопасности

Стационарные котлы должны устанавливаться в зданиях и помещениях, согласно «Правилам устройства и безопасной эксплуатации паровых котлов с давлением пара не более 0,07 МПа (0,7 кг/см<sup>2</sup>), водогрейных котлов и водоподогревателей с температурой нагрева воды не выше 388 К (115 °С)». Помещение, в котором монтируется котёл, должно быть оборудовано индивидуальным дымоходом и вентиляцией. Естественная вентиляция должна обеспечивать трёхкратный воздухообмен в течение одного часа, не считая воздуха, необходимого для горения.

Помещения, где установлен котёл, должны быть обеспечены достаточным естественным светом, а в ночное время электрическим освещением. Места, которые по техническим причинам нельзя обеспечить естественным светом, должны иметь электрическое освещение. Освещённость должна соответствовать СП.52.13330.2011 «Есте-

стенное и искусственное освещение».

Расстояние от фронта котла или выступающих частей топки до противоположной стены котельной должно составлять не менее 2 м (см. Рисунок 4) хранить запасы твердого топлива (1) не более, чем для одной смены работы котла.



1 - Запас твёрдого топлива. 2 - Лестница и другие выступающие конструкции. 3 - Дренажное отверстие. 4- Напольный защитный экран. 5 - Предпочный лист.

**Рисунок 4 - Схема расположения котла в помещении (размеры в мм).**

При этом ширина свободных проходов вдоль фронта котла должна быть не менее 1,5 м, а установленное оборудование и топливо не должны мешать обслуживанию котла.

Ширина проходов между котлом и стеной помещения должна быть не менее 1 м. Ширина прохода между отдельными выступающими частями котла, а также между этими частями и выступающими частями здания, лестницами и другими выступающими конструкциями (2) - не менее 0,7 м. При установке котла, требующего бокового обслуживания, ширина проходов между котлом и стеной помещения, должна быть не менее 1,5 м. Ширина этих проходов, а также ширина между котлом и задней стеной помещения должна составлять не менее 1 м.

Полы помещения, где установлен котёл, необходимо выполнять из негорюемых материалов с не гладкой и не скользкой поверхностью; они должны быть ровными и иметь устройства для отвода воды в канализацию (3).

При установке котла на деревянный пол, под ним обязательно должен устанавливаться напольный защитный экран (4), или предварительно устанавливаться огнезащитная прокладка, Например: состоящая из стального листа на слое картона асбестового, пропитанного глиняным раствором. Перед котлом устраивается предтопочный лист (5).

## 4.2 Подключение к системе дымоотведения

**ВНИМАНИЕ!** Котёл должен подсоединяться к отдельному дымоходу. Запрещается использовать в качестве дымохода вентиляционные и другие, не предназначенные для этого, каналы.

Рекомендуемые схемы подключения котла к системе дымоотведения приведены на Рисунке 5.

В качестве дымохода для твёрдотопливного котла рекомендуется использовать тонкостенные дымовые трубы из нержавеющей стали, производимые компанией «Теплодар». Наилучшим решением является установка готовых модулей трубы с термоизоляцией типа «сэндвич» (см. Рисунок 5 б, в, г).

При прохождении дымовой трубы через межэтажные перекрытия расстояние от наружных поверхностей трубы до деревянных конструкций не менее 380 мм Рисунок 5 б.

Нельзя вмуровывать дымоход в бетонные и кирпичные конструкции. Зазор между гильзой дымохода и конструкцией перекрытия необходимо заполнить теплоизоляционным материалом (керамзит, кремнезёмная вата и т.п.). Нельзя использовать отверстия в стенах в качестве части дымохода (гильза дымохода должна проходить насквозь). Оптимально присоединение котла к дымоходу с использованием тройника-ревизии с отводом 45° представлено на Рисунке 5 г.

Высота дымохода, считая от колосниковой решётки, должна составлять не менее 5 м.

Высота дымовых труб, размещаемых на расстоянии равном или большем высоты сплошной конструкции, выступающей над кровлей, должна составлять:

- не менее 500 мм над плоской кровлей;
- не менее 500 мм над коньком кровли или парапетом — при расположении трубы от них на расстоянии до 1,5 метров;
- не ниже конька кровли или парапета - при расположении трубы от них на расстоянии от 1,5 до 3 метров;
- не ниже линии, проведённой от конька вниз под углом 10° к горизонту - при расположении трубы от него на расстоянии более 3 м.

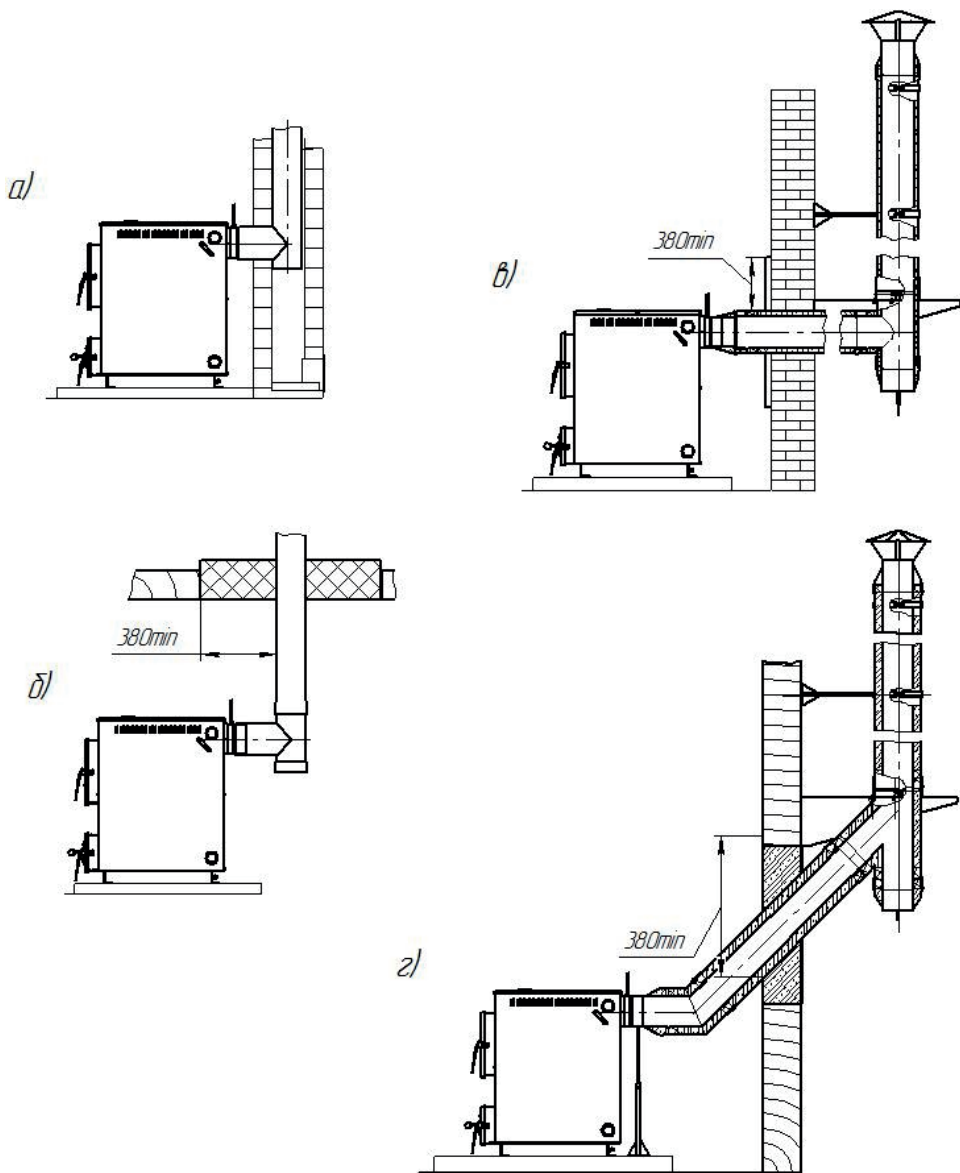


Рисунок 5 - Рекомендуемые схемы подключения котла к системе дымоотведения

### 4.3 Подключение к системе отопления

**ВНИМАНИЕ!** Монтаж котлов и их элементов должен выполняться специализированными организациями, располагающими техническими средствами, необходимыми для качественного выполнения работ.

Сотрудник монтажной организации, вводящий котёл в эксплуатацию, обязан ознакомить пользователя с техникой безопасности при обслуживании и управлении работой котла; операциями, которые пользователь имеет право производить самостоятельно, и операциями, проводить которые имеет право только квалифицированный специалист сервисной службы.

Сотрудник монтажной организации обязан внести запись в гарантийный талон с обязательным подтверждением подписью и печатью. При отсутствии этих записей гарантийный талон будет считаться недействительным и гарантийный ремонт не будет выполняться.

Перед монтажом котла необходимо проверить его целостность и комплектность, а так же убедиться, что выбранная модель котла по своим входным параметрам подходит для работы в данных условиях (см. раздел «Выбор котла»).

**ВНИМАНИЕ!** Давление в системе должно быть минимально необходимым для циркуляции теплоносителя. Достаточно избыточного давления +0,02...0,03МПа в системе к давлению налива для конкретного здания. Надо помнить, что при повышении давления растёт и температура кипения, а превышение температуры не допустимо при использовании большинства незамерзающих теплоносителей и труб из полимерных материалов, а так же усугубляет последствия вероятной аварии.

**ВНИМАНИЕ!** Перед вводом в эксплуатацию необходимо герметизировать штуцер установки термометра!

Для обвязки котла систем отопления с принудительной циркуляцией теплоносителя при помощи циркуляционного насоса следует использовать трубы сечением не менее Ду 32 (1,25»), для разводки — не менее Ду 20 (¾»).

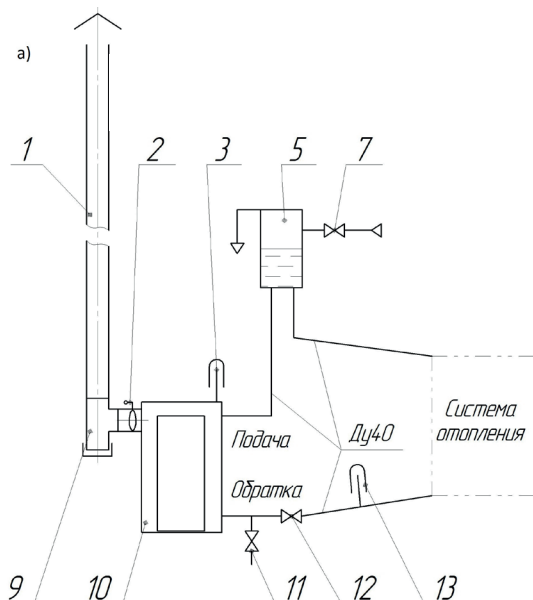
Циркуляционный насос должен устанавливаться на байпасной линии, параллельной обратной, с установкой фильтра грубой очистки перед насосом (по потоку). На самой обратной устанавливается одно запорное устройство.

Для обвязки котла с естественной циркуляцией (Рисунок 6) следует использовать трубы сечением D 40 (1½»), а систему собирать с уклонами, обеспечивающими полное опорожнение воды через дренажный кран на трубе обратной и выгонку воздуха из системы при заполнении её водой снизу вверх.

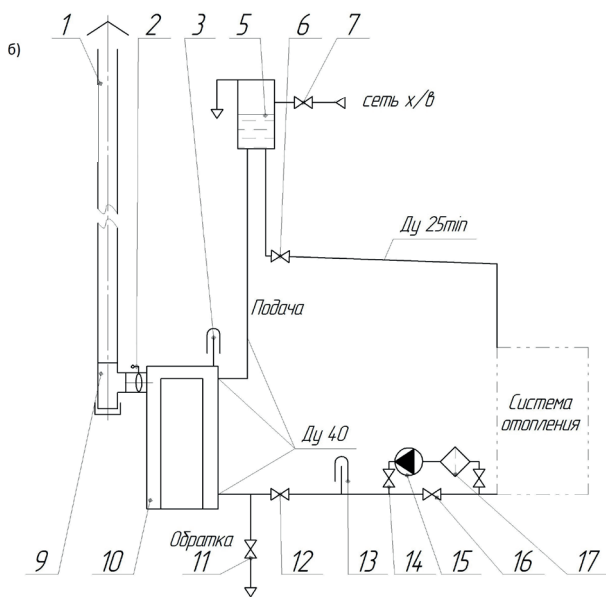
Выходной коллектор должен иметь сечение D 40 мм (G1½») до предохранительного устройства открытого расширительного бака или предохранительного клапана.

При открытой системе отопления трубопровод подачи вертикально поднимается к открытому расширительному баку, и разбор теплоносителя производится после прохождения верхней точки. При закрытой системе отопления на выходе из котла устанавливается группа безопасности. Группу безопасности устанавливают на патрубках непосредственно присоединённых к котлу или трубопроводу без промежуточных запорных органов на расстоянии не более 1 м. Закрытая система отопления должна быть оборудована мембранным расширительным баком объёмом не менее 1/10 от

совокупного циркулирующего в ней объема теплоносителя, но не менее 15 литров. Оптимальное место размещения бака – на обратной линии перед циркуляционным насосом. При монтаже необходимо проверить давление в расширительном баке. Оно должно быть 0,7...0,8 от номинального давления для конкретной системы отопления.

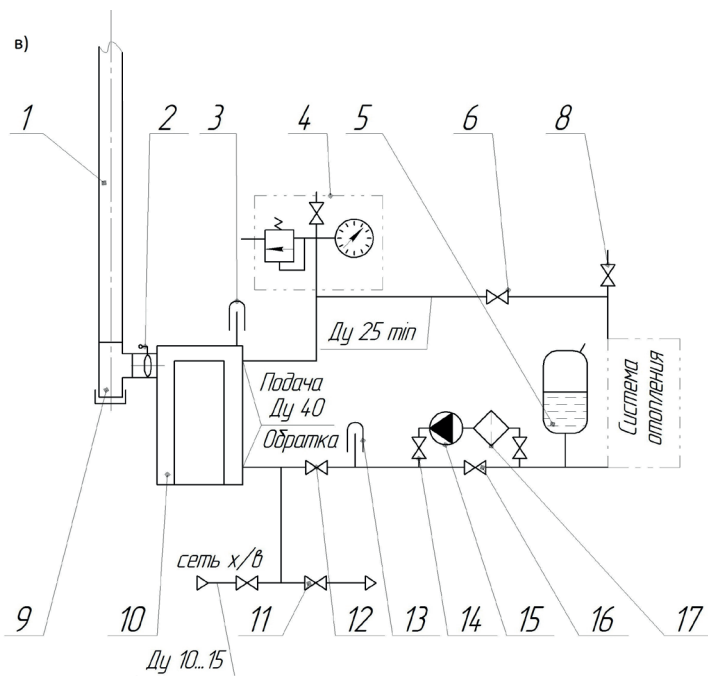


а) открытая система с принудительной циркуляцией



б) открытая система с естественной циркуляцией





### в) закрытая система с принудительной циркуляцией

[1] Дымоход. [2] Шибер поворотный. [3] Встроенный термометр на подаче. [4] Группа безопасности 0,15 МПа. [5] Бак расширительный. [6] Кран подачи. [7] Кран подпитки системы водой. [8] Воздушный клапан. [9] Тройник с ревизией. [10] Котёл. [11] Кран дренажа. [12] Кран обратки. [13] Термометр обратки. [14] Краны линии насоса. [15] Насос. [16] Кран байпасный. [17] Фильтр сетчатый.

### Рисунок 6 - Рекомендуемые схемы подключения котла к системе отопления

**ВНИМАНИЕ!** В замкнутой системе на стояке должен быть предусмотрен предохранительный клапан, рассчитанный на давление не более 0,2 МПа.

Необходимо предусмотреть краны спуска воздуха из системы отопления. Номинальная тепловая мощность котла не должна превышать теплотребление. Твердые виды топлива должны сгорать с образованием пламени даже при дросселированной тепловой мощностью котла. При устройстве малообъемных отопительных систем рекомендуется применение буферной емкости отопительного контура. При достаточном объеме буферной ёмкости отопительного контура, водогрейный котёл может работать в течение длительного времени горения с номинальной тепловой мощностью и низким уровне выбросов вредных веществ.

Буферная ёмкость отопительного контура обеспечивает быстрый нагрев и достаточный отбор тепла. Её объём должен составлять по усредненным расчётам 10 литров на 1 кВт мощности котла.

Если необходимо присоединить два или несколько потребителей, согласовать два или несколько источников тепла, или присоединить котёл к современным системам, трубопроводы которых выполнены из полимерных материалов, то система отопления присоединяется к котлу через гидравлический разделитель (ёмкостной), который частично работает и как буферная ёмкость (см. Рисунок 3).

Резьбовые соединения должны быть герметизированы обмоткой: льном сантехническим с нанесением на поверхность намотки и внутреннюю поверхность резьбового штуцера котла сантехнического геля или специальной пасты. Допускается использование сантехнических синтетических намоток.

Блок ТЭН герметизируется при помощи резинового уплотнительного кольца.

После заполнения системы водой необходимо проверить герметичность резьбовых соединений. Для проверки можно обернуть резьбовое соединение шнурком - если он будет увлажняться или с него начнёт стекать вода, то соединение собрано не герметично. При использовании льна, возможно, в течении суток он разбухнет и протечка прекратится сама собой. Если повторная проверка герметичности выявила протечку — необходимо перебрать резьбовое соединение.

Для проверки герметичности нужно провести опрессовку системы отопления вместе с котлом до давления 0,2 МПа (если система закрытая). Повторно проверить герметичность резьбовых соединений и сварных швов, и, дополнительно, проверить срабатывание предохранительного клапана.

**ВНИМАНИЕ!** При необходимости проверки системы отопления на давление более 0,2 МПа, котёл и расширительный бак от системы отключить. Повышение давления должно быть кратковременным (до 10 минут).

**ВНИМАНИЕ!** Прилагаемые схемы являются базовыми для создания устройств, отвечающих поставленным задачам, и не заменяют профессиональное проектирование, необходимое для выполнения работ по месту установки.

#### 4.4 Подключение к электросети

Подключение электрического питания должна производить организация с квалифицированным аттестованным персоналом, в соответствии с требованиями «Правил устройства электроустановок» (ПУЭ).

Варианты подключения блока ТЭН 3x2 кВт:

а) Однофазная сеть 220В. Сечение провода не менее 4 мм<sup>2</sup>. Автоматический выключатель 40А. Характеристика автомата тип В.

б) Трёхфазная сеть 380 В. Сечение провода не менее 2,5 мм<sup>2</sup>. Автоматический выключатель 16А. Характеристика автомата тип В.

**ВНИМАНИЕ!** Корпус котла необходимо заземлить. Болт заземления М6 находится на задней поверхности ножки котла, а его расположение маркируется знаком «Заземление».

## 5 Эксплуатация котла

### ЗАПРЕЩАЕТСЯ:

- устанавливать запорный вентиль на трубопроводе между котлом и группой безопасности или расширительным баком;
- разжигать котёл лицам, не прошедшим специальный инструктаж, и детям;
- пользоваться неисправным котлом;
- растапливать котёл, не подключенный к системе отопления;
- растапливать котёл без предварительного заполнения системы отопления и котла водой;
- растапливать котёл при отсутствии тяги в дымоходе;
- растапливать котёл легковоспламеняющимися или горючими жидкостями;
- применять дрова, длина которых превышает размеры топки;
- использовать воду из отопительной системы для бытовых нужд;
- нагревать воду в системе более 95°C;
- сушить одежду, обувь и иные предметы на деталях дымоходов;
- класть на котёл или вблизи от него пожароопасные вещества и материалы;
- самостоятельно производить ремонт, а также вносить в конструкцию какие-либо изменения;
- эксплуатировать теплогенерирующий аппарат способом, не указанным в руководстве;
- заливать огонь в топке водой;
- использовать хлор и его соединения.
- оставлять котельное оборудование на длительное время без теплоносителя.

### 5.1 Проверка котла перед вводом в эксплуатацию

Перед началом эксплуатации необходимо проверить герметичность резьбовых соединений и давление в системе отопления, открыть запорную арматуру магистральных трубопроводов и расширительного бака.

Необходимо убедиться в отсутствии заглушки на предохранительном клапане и открыть выходной сифон у автоматического воздушного клапана.

Перед растопкой рекомендуется проверить наличие тяги по отклонению огня спички, поднесённой к поддувалу или отклонению листка бумаги в направлении движения воздуха.

### 5.2 Ввод в эксплуатацию

**ВНИМАНИЕ!** Перед первым протапливанием котла внимательно ознакомьтесь с настоящим описанием и рекомендациями.

**ВНИМАНИЕ!** Розжиг котла допускается только после заполнения системы отопления теплоносителем.

**ВНИМАНИЕ!** Эксплуатация котла с неисправным дымоходом не допускается.

**ВНИМАНИЕ!** В случае утечки теплоносителя из котла запрещается запустить котёл, пока не будет обнаружена причина утечки.

При первых растопках на стенках холодного котла конденсируется влага, которая, стекая в поддувало, может вызвать предположение о наличии течи котла. Это затопление прекращается после оседания золы на внутренних стенках котла.

### 5.3 Режимы эксплуатации

Режимы работы котла на твёрдом топливе задаются действиями оператора и зависят от плотности топлива, правильности установки дымохода, положения шиберов дымохода и дверцы регулировки подачи воздуха во время работы котла. Возможно появление воздушных циклических хлопаний дверцы подачи воздуха, расположенной на растопочной дверце. При их появлении необходимо прикрыть дверцу регулировки подачи воздуха до прекращения хлопаний, но не до полного закрытия.

При использовании угля в качестве топлива, необходимо сначала растопить котёл сухими дровами, а после того как горящие древесные угли покроют всю поверхность колосника, загрузить уголь. Загрузку угля следует производить небольшими порциями до 5 кг, не оставляя надолго открытой загрузочную дверцу, чтобы не допустить прорыва большого количества холодного воздуха в топку.

Не следует загружать уголь выше верхней кромки створки котла.

Интенсивность горения можно регулировать, изменяя положение створки подачи воздуха вращением винта (см. Рисунок 7 а) или автоматически, при помощи регулятора тяги (см. Рисунок 7 б), а так же, изменяя силу тяги поворотным шибером.

Температуру воды можно контролировать по термометру. При ограничении интенсивности горения стоит следить чтобы температура дымовой трубы возле дымоборника не опускалась ниже 120°-150°С, это поможет избежать отложения битумов на поверхности трубы и сохранить естественную устойчивую тягу.

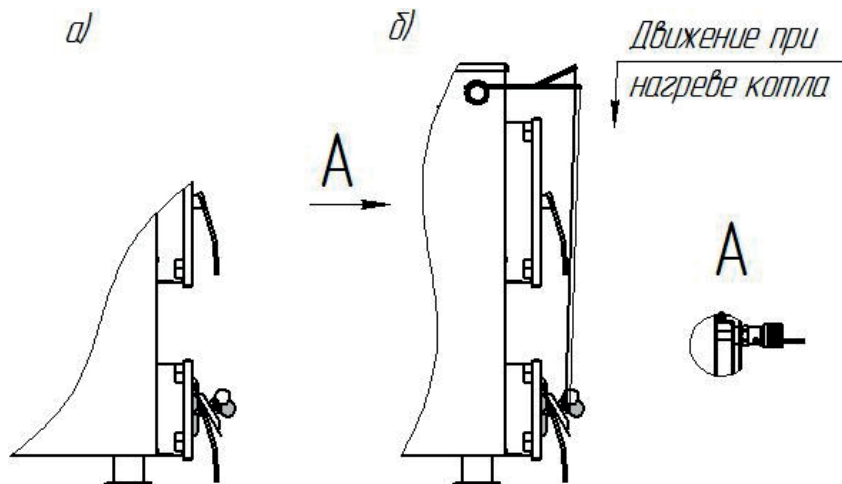


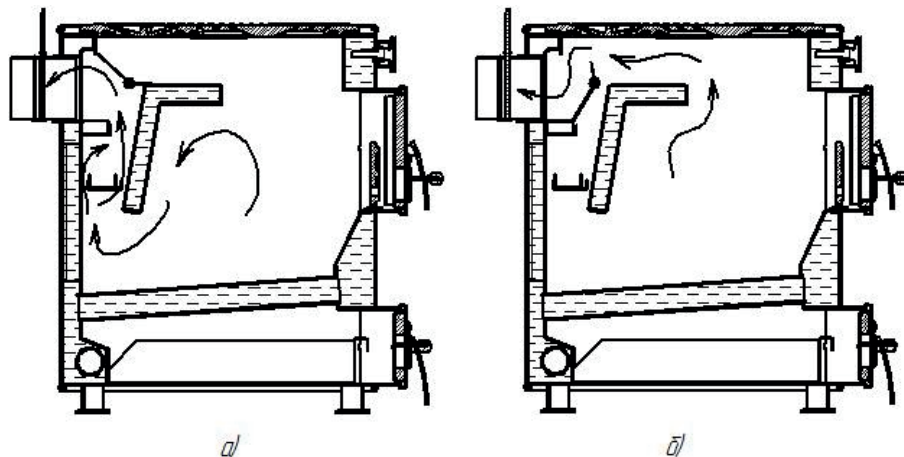
Рисунок 7 - Регулировка подачи воздуха

а) при помощи винта;

б) при помощи регулятора тяги.

За счёт изменения положения регулировочного рычага, путем его поворота, котёл может работать в двух рабочих режимах:

- режим длительного горения (Рисунок 8 а);
- режим нагрева варочной поверхности (Рисунок 8 б).

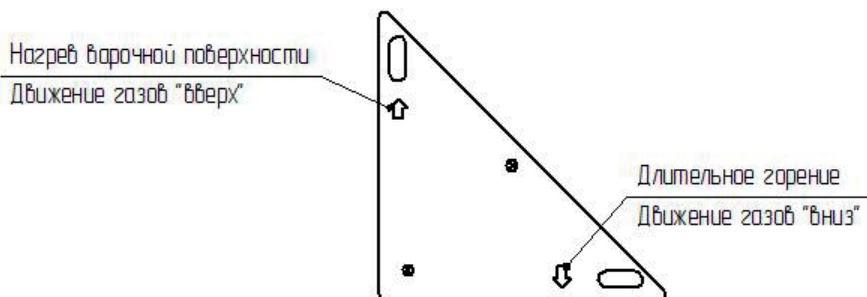


**Рисунок 8 - Режимы работы котла на примере «КУППЕР ПРАКТИК-16 В»**  
 а) режим длительного горения;  
 б) режим нагрева варочной поверхности

Режим длительного горения в котле достигается за счет снижения интенсивности горения и «прижимания» ядра горения к водотрубному колоснику и задней стенке котла.

В режиме нагрева варочной поверхности поток дымовых газов направлен таким образом, чтобы обеспечить оптимальный прогрев варочной плиты котла.

С помощью информационной пластины, расположенной рядом с регулировочным рычагом, можно производить визуальный контроль положения створки (см. Рисунок 9).



**Рисунок 9 – Информационная пластина**

Створка поворотная и пластины-отбойники являются расходными деталями. Для их замены необходимо:

- убрать варочную плиту;
- открутить гайки с двух сторон на осях вращения створки (Рисунок 10 а);
- произвести демонтаж рычага регулировочного со стопорным винтом (Рисунок 10 б);
- вынуть с двух сторон оси вращения створки (Рисунок 10 в);
- произвести демонтаж створки поворотной (Рисунок 10 г);
- произвести демонтаж пластин-отбойников (Рисунок 10 д).

После замены указанных элементов сборку поворотного узла произвести в обратном порядке.

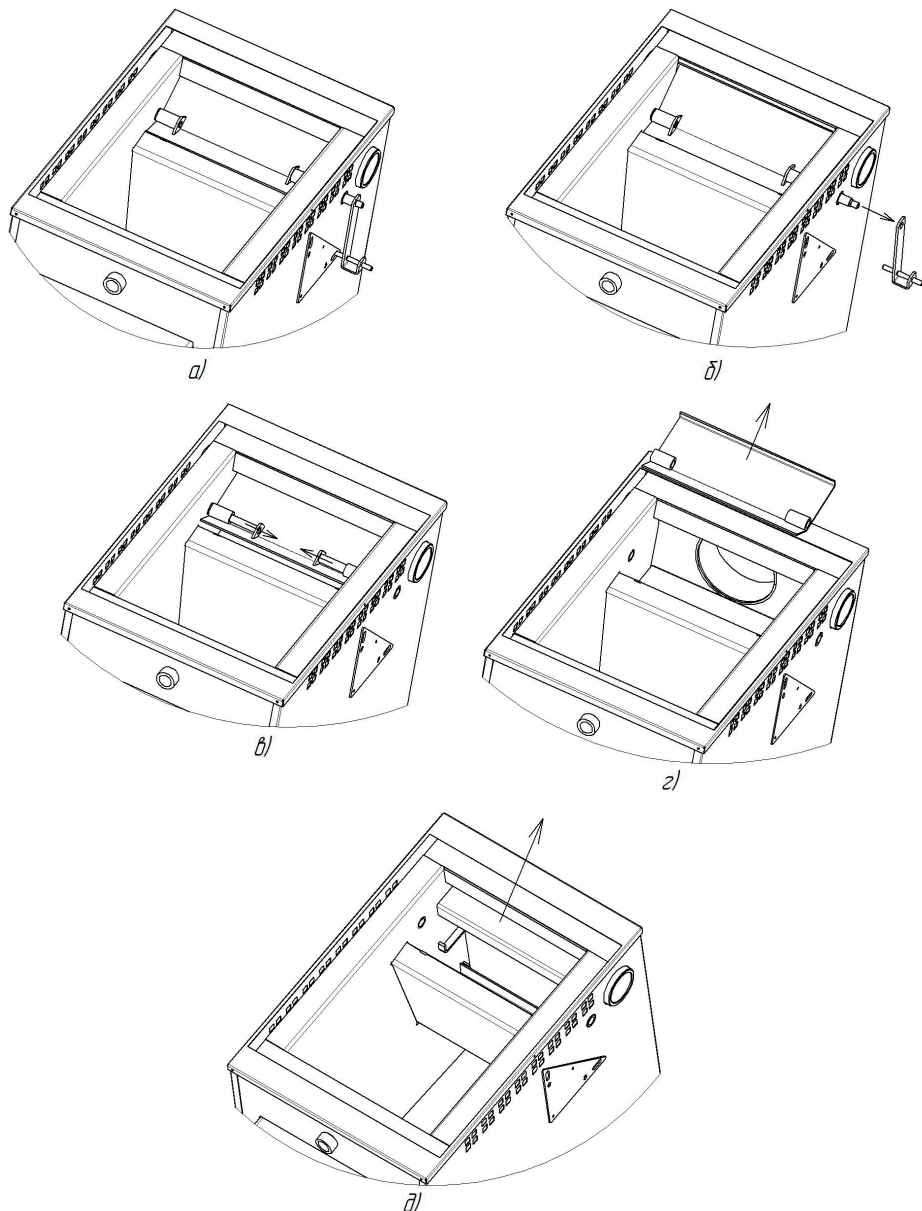


Рисунок 10 – Демонтаж створки и пластин-отбойников из котла

**ВНИМАНИЕ!** Допускается при замене нижней пластины-отбойника использовать кирпич шамотный толщиной до 5 см.

## 5.4 Подпитка системы в ходе эксплуатации

При эксплуатации котла необходимо поддерживать уровень теплоносителя, периодически подливая его в расширительный бак открытой системы, или поддерживать постоянное избыточное давление — в закрытой системе.

Систему лучше заполнять через отдельный вентиль, установленный на обратке перед фильтром циркуляционного насоса, и открытых воздушных кранах.

Для предотвращения образования накипи на нагреваемых поверхностях водяной рубашки котла необходимо проводить механическую (методом обратного осмоса) или химическую обработку воды. Выбор способа обработки воды для питания котлов и системы отопления должен производиться специализированной (проектной, наладочной) организацией.

Вода для подпитки открытых систем теплоснабжения должна отвечать требованиям ГОСТ 2874 - «Вода питьевая».

**ВНИМАНИЕ!** Заполнение или долив системы отопления необходимо производить при полностью открытых воздушных кранах и с минимальной подачей, во избежание превышения предельного давления и гидравлического удара.

**ВНИМАНИЕ!** Заполнение системы отопления водой возможно только при остывшем котле, в противном случае возникают гидравлические удары, которые не желательны для нормального функционирования системы. Запрещается резкое заполнение разогретого котла холодной водой — это может привести к повреждению котла.

**ВНИМАНИЕ!** Эксплуатация котлов без докотловой или внутрикотловой обработки воды запрещается.

## 5.5 Обслуживание котла

При использовании в качестве топлива каменного угля возможно образование шлака. Он препятствует проникновению воздуха в зону горения и снижает эффективность работы котла. Поэтому необходимо производить удаление шлака не реже раза в сутки, а при высокой зольности топлива — по мере накопления потухшего шлака.

Недопустимо нарастание отложений сажи на внутренних поверхностях топки и на трубной решётке более 2-5 мм. Это приводит к резкому снижению теплопередачи и падению мощности. Очистку топки от сажи проводят при помощи металлической щётки, а прочистку зазоров в трубной решётке при помощи кочерги, входящей в комплект котла. Допускается производить очистку на горячем котле, когда налёт сажи более мягкий. При этом требуется обеспечить защиту кожи рук толстыми рукавицами.

Котёл, система циркуляции воды и дымоходы должны проходить профилактический осмотр не реже одного раза в год, в том числе перед началом отопительного сезона.

Периодичность чистки водяной рубашки котла должна быть такой, чтобы толщина известковых отложений на поверхностях нагрева не превышала 0,5 мм.

Для промывки котла необходимо его водяной контур заполнить раствором специальной жидкости для промывки систем отопления. Допускается промывка системы раствором 0,5 кг кальцинированной соды на 10 л воды в течение двух суток.

При отключении котла и прекращении работы в зимнее время воду из системы

отопления необходимо слить. Замерзание воды в котле может привести к выходу его из строя.

При эксплуатации котла с низкой температурой воды, как правило, ниже 60°C, и с использованием влажного топлива в дымовых газах образуется конденсат, который стекает по холодным стенкам котла. Работа котла при низкой температуре теплоносителя оказывает негативное влияние на срок службы корпуса топки и дымохода.

Смолообразование в котле происходит при аналогичных условиях (низкая мощность, низкая температура), а так же при плохом горении (недостаток воздуха для горения). Чтобы избежать конденсатообразования и смолообразования в котле, рекомендуется эксплуатировать котёл с температурой теплоносителя более 60°C и выбирать котёл в соответствии с необходимой мощностью системы отопления. Использование котла, несоответствующего системе отопления, приводит к нестабильной работе последнего.

## 5.6 Возможные неисправности и способы их устранения

Таблица 2

НЕИСПРАВНОСТЬ	ПРИЧИНЫ	УСТРАНЕНИЕ НЕИСПРАВНОСТЕЙ
Температура теплоносителя в котле максимальна, а радиаторы холодные	Утечка теплоносителя в системе	Устранить утечку теплоносителя и пополнить систему
	Воздух в отопительной системе	Проверить работу циркуляционного насоса, удалить воздух из системы
Слабая тяга, выброс дыма при открывании загрузочной дверцы	Дымоход не соответствует системе	Привести дымоход в соответствие с п.2.2.
	Дымоход и трубный теплообменник заросли сажей	Прочистить дымоход и трубный теплообменник
Течь котла по резьбовым соединениям	Неплотные резьбовые соединения штуцеров	Перебрать в соответствии с п.2.3. термометр, штуцер подачи и штуцер обратки, блок ТЭНов
Течь корпуса котла	Неплотные резьбовые соединения, расположенные под облицовкой котла	Снять облицовку, перебрать резьбовые соединения в соответствии с п. 2.3.
	Прогар металла, разрывы, трещины по сварке	Капитальный ремонт на специализированном предприятии

## 6 Гарантийные обязательства

Изделие соответствует требованиям безопасности, установленным действующими нормативно-техническими документами

Гарантийный срок службы котла 3 года со дня продажи через торговую сеть, при условии своевременной замены расходных материалов.

Защита туннеля котла, уплотнительные шнуры дверц, створка поворотная с осью вращения, пластины-отбойники являются расходными материалами, гарантия на них не распространяется.

Гарантия на покупные части: термометр биметаллический определяется гарантией производителей и составляет 1 год со дня продажи.



**ВНИМАНИЕ!** При отсутствии в настоящем руководстве даты продажи и штампа торговой организации гарантийный срок исчисляется с даты выпуска изделия, указанной на техническом шильде, расположенном на корпусе изделия.

Срок службы котла не менее 10 лет.

Критерий предельного состояния — нарушение герметичности корпуса изделия, прогар поверхности нагрева.

**ВНИМАНИЕ!** Котёл необходимо транспортировать в заводской упаковке. При несоблюдении этого условия претензии по механическим повреждениям, полученным в результате транспортировки, не принимаются.

Предприятие-изготовитель гарантирует:

- Соответствие характеристик котла паспортным данным, указанным в настоящем руководстве по эксплуатации

- Надежную и безаварийную работу при условии соблюдения всех требований настоящего руководства по эксплуатации, квалифицированного монтажа, правильной эксплуатации, а также соблюдения условий транспортирования и хранения.

- Безвозмездный ремонт или замену (при не возможности ремонта) в течении гарантийного срока при соблюдении всех условий, указанных в настоящем руководстве.

- Условия вступления в силу гарантийных обязательств:

Продавцом и покупателем заполнены разделы «Свидетельство о продаже»

Транспортировка до места установки производилась в заводской упаковке.

Работы по монтажу проводились квалифицированными специалистами.

Соблюдены все условия по монтажу и эксплуатации, отраженные в данном руководстве.

**ВНИМАНИЕ!** Претензии к работе изделия не принимаются, бесплатный ремонт и замена не производятся в следующих случаях:

- Не выполнены условия вступления в силу гарантийных обязательств.

- Отказы в работе вызваны несоблюдением правил руководства по эксплуатации.

- Монтаж выполнен потребителем самостоятельно без привлечения организации, располагающей необходимыми техническими средствами для качественного выполнения работ.

- Деформация боковых стенок рубашки котла.
- Наличие механических повреждений

- Неисправность возникла в результате небрежного обращения.

- Несоблюдение потребителем правил монтажа, эксплуатации и обслуживания.

- Небрежное хранение и транспортировка изделия, как потребителем, так и любой другой сторонней организацией.

- Изделие использовалось не по назначению.

- Самостоятельный ремонт и/или другое вмешательство, повлекшее изменения в конструкции котла.

- Ремонт котла производился потребителем или другими лицом, не имеющим соответствующей квалификации.

- Дефекты возникли в случаях вызванных стихийными бедствиями или преднамеренными действиями потребителя.

- Истечение гарантийного срока.

**ВНИМАНИЕ!** Производитель оставляет за собой право вносить изменения в конструкцию, не ухудшающие потребительские свойства изделия.

При выходе из строя котла предприятие-изготовитель не несет ответственности за остальные элементы котла и системы отопления, а также техническое состояние объекта в целом, в котором использовался данный котел, в том числе и за возникшие последствия.

**ВНИМАНИЕ!** Изделие утратившее товарный вид по вине потребителя обмена и возврату по гарантийным обязательствам не подлежит.

## 7 Транспортирование и хранение

Допускается транспортирование котла в упаковке любым видом транспорта в вертикальном положении в один ярус. Допускается строповка ленточными стропами. Строповку котла допускается производить, пропустив строп через отверстие патрубка дымосборника и загрузочного канала.

Хранить котёл необходимо в сухом помещении, не допуская попадания атмосферных осадков.

Срок хранения изделия при условиях УХЛ4 по ГОСТ 15150 — 1 год.

## 8 Утилизация

При выработке срока службы и наступления предельного состояния котла (разгерметизация топки). Необходимо отключить котёл от электрической сети, отсоединить от системы отопления, предварительно перекрыв входной и выходной краны, при необходимости, демонтировать газовую или пеллетную горелку.

Производить утилизацию отработанного котла, его частей и сопутствующего оборудования по правилам утилизации лома чёрного металла.

## 9 Паспорт изделия

### 9.1 Комплект поставки котла

Таблица 3

Котёл	КУППЕР ПРАКТИК-10 В	КУППЕР ПРАКТИК-16 В
Защита туннеля	1	1
Ящик зольника	1	1
Шуровка	1	1
Кочерга	1	1
Дверца зольная	1	1
Дверца загрузочная	1	1
Винт регулировки подачи воздуха	2	2
Шибер d115	1	1
Руководство по эксплуатации	1	1
Упаковка	1	1

## 9.2 Перечень запасных частей и комплектующих поставляемых по отдельному заказу

Котёл	КУППЕР ПРАКТИК-10 В	КУППЕР ПРАКТИК-16 В
Винт регулировки створки подачи воздуха в упаковке	2	2
Дверка топочная Куппер Про 36,42 в упаковке	-	1
Створка котла ОК-15, ОВК-18, ОК-20, ОК-30 Чугун в упаковке	1	-
Створка котла Куппер ПРО-36,42 Чугун в упаковке	-	1
Кочерга	1	1
Шуровка	1	1
Шибер поворотный с фиксацией для котлов d115	1	1

## 9.3 Свидетельство о приемке

Котёл отопительный Куппер Практик

10 В

16 В

Дата выпуска: \_\_\_\_\_

Контролёр ОТК: \_\_\_\_\_

Упаковщик: \_\_\_\_\_

Котел изготовлен согласно конструкторской документации и соответствует:

**ТУ 4931-036-94893116-16;**

По результатам испытаний признан годным к эксплуатации.

Разработчик и изготовитель: ООО «КО Теплодар», Россия, г. Новосибирск  
ул. Б. Хмельницкого, 125/1, тел.: 8 (383) 363-04-68, 363-79-92

## 9.4 Свидетельство о продаже

Название торгующей организации: \_\_\_\_\_

Дата продажи: \_\_\_\_\_

« \_\_\_\_ » \_\_\_\_\_ 20 \_\_\_\_

Штамп торгующей организации (при наличии): \_\_\_\_\_

К товару претензий не имею: \_\_\_\_\_

(подпись покупателя)

### 9.5 Отметка о подключении к системе отопления

Виды работ	Дата	Название монтажной организации	Штамп монтажной организации (при наличии)	Ф.И.О. мастера, подпись
Подключение к системе отопления				
Отключение от системы отопления				
Подключение к системе отопления				
Отключение от системы отопления				

### 9.6 Отметка о Гарантийном ремонте

Описание дефекта \_\_\_\_\_

Причина выхода оборудования из строя \_\_\_\_\_

Произведённые работы \_\_\_\_\_

Дата ремонта «\_\_\_» \_\_\_\_\_ 20\_\_ г.

Название ремонтной организации: \_\_\_\_\_

Мастер \_\_\_\_\_ / \_\_\_\_\_ /

Контролёр качества \_\_\_\_\_ / \_\_\_\_\_ /

Описание дефекта \_\_\_\_\_

Причина выхода оборудования из строя \_\_\_\_\_

Произведённые работы \_\_\_\_\_

Дата ремонта «\_\_\_» \_\_\_\_\_ 20\_\_ г.

Название ремонтной организации: \_\_\_\_\_

Мастер \_\_\_\_\_ / \_\_\_\_\_ /

Контролёр качества \_\_\_\_\_ / \_\_\_\_\_ /

Авторизованные сервисные центры компании «Теплодар»

<b>Область</b>	<b>Город</b>	<b>Организация</b>
Алтайский край	Бийск	ИП Казанцева Е.Н. пер. Мопровский, д. 67, Часы работы: 09:00-18:00, Тел: +7 3854 33-50-86, teplodar-biysk@mail.ru
Владимирская область	Александров	ООО «Системы водоснабжения и отопления» ул. Геологов, 8, Часы работы: круглосуточно, Тел.: 8-800-775-0748, www.ремонтируем-котлы.рф
Воронежская область	Воронеж	ООО «ВоронежТехноГазСервис», ул. Пирогова, д. 30, Часы работы: Пн-пт 08:00-17:00; сб 09:00-14:00, Тел: +7 473 263-30-55; +7 473 238-44-08(Аварийная), 460944@tehnogaz.vrn.ru
Иркутская область	Иркутск	ООО «Теплолюкс», ул. Марии Цукановой, д. 81, Часы работы: 09.00-18.00, Тел: (3952) 686-391, http://irkteplo.net/
Кемеровская область	Кемерово	ООО «СТМ», пр-кт Комсомольский, д.72 к3, Часы работы: Пн-пт 9:00-17:00, Тел.: Тел.: +7 (3842) 63-12-35, 89059099596, dubinin879@mail.ru
	Новокузнецк	ООО «Тепломатика», ул.Строителей, д.7, корп.9, Часы работы: пн-пт 09:00-18:00, Тел.: +7 (950) 589-66-55, +7 (950) 585-55-99, +7 (3843) 79-88-66, +7 (3843) 79-88-11, teplomatika@mail.ru
	Новокузнецк	ООО МВ-Сервис, пр.Кузнецкстроевский, д.44, Часы работы: пн-пт с 10 до 18, Тел: 83843469400; 89050749992,
Краснодарский край	Краснодар	ИП Смышляев А. В. «Комфорт-Холл.РФ», ул. Уральская, д.83/1, Часы работы: пн-сб 09:00-18:00 вс 10:00-15:00, Тел.: +7 (918) 377-46-69, www.комфорт-холл.рф, comfort-holl@mail.ru
	Краснодар	ООО «Энергетическая компания», ул. Монтажников, 12, Тел/факс: +7 (861) 99-22-110, 8 (903) 411-01-68, http://Энергоаудит-юг.рф, Eneco@mail.ru
	Славянск-на-Кубани	ИП Крыхтин А.В., ул. Лермонтова, д.216А, Часы работы: пн-пт 08:00-18:00 сб-вс 08:30-16:00, Тел.: +7 (918) 482-07-56
	Крымск	ООО «Системы водоснабжения и отопления», ул. Комсомольская, д. 40, Часы работы: круглосуточно, Тел.: 8-800-775-0748, www.ремонтируем-котлы.рф
Москва и Московская область	Москва	ООО «СтройИндустрияКомплект», Проезд Путовой, д. 3, стр. 1, оф. 500, Часы работы: пн-пт 10:00-19:00 сб 10:00-17:00, Тел.: +7 (499) 409-88-22,+7 (499) 408-22-11, +7 (905) 296-03-61, www.garant-tepla.ru

<b>Область</b>	<b>Город</b>	<b>Организация</b>
Москва и Московская область	Ступино	ИП Чернышов И.С., ул.Куйбышева, д.5, Часы работы: пн-пт 09:00-18:00, Тел.: +7 (917) 544-46-11
	Орехово-Зуево	ИП Лазарев С.И, с.Хотеичи, д.4, Часы работы: пн-пт 09:00-20:00, Тел.: +7 (916) 719-64-64
	Серпухов	ИП Зубкова Т.Н., ул. Юбилейная, 12, Часы работы: пн-вс 08:00-20:00, Тел.: +7 (909) 906-66-47
	Одинцовский район, Д. Солманово	КН-Сервис, ул. Лазурная, д. 15, Тел: +7-962-199-00-99, Тел: +7 962 199-00-99, Knservice.ru
Нижегородская область	Нижний Новгород	СЦ ИП Крытьев И.И., ул. Пролетарская, д.10, Часы работы: пн-пт 09:00-18:00, сб 09:00-14:00, вс - выходной, Тел.: +7 (930) 277 44 90, sale@kotly-nnov.ru
Новосибирская область	Мошково	ИП.Грызунов А.В., ул.Советская, д.4А, Часы работы: пн-пт 9:00-18:00 сб-вс 9:00-15:00, Тел.: +7 (913) 950-97-99
	Новосибирск	ООО «СИБТЕПЛОХОЛОД», ул. Северная 4, помещение 8, Часы работы: пн-пт. 9-19, сб. 10-15, Тел.: +7 (383) 380-10-50, СИБТЕПЛОХОЛОД.РФ
Оренбургская область	Оренбург	«ОТК Центр», Беляевское шоссе, д. 68, Часы работы: пн-пт 10:00-19:00, Тел.: +7 (3532) 59-08-99, +7 (3532) 30-60-52, +7 (3532) 30-60-49, algword@mail.ru, www.saxara56.pf
Пермский край	Пермь	ООО «Теплодар», ул. Аркадия Гайдара, д.5 (1 этаж), Часы работы: пн-сб 10:00-19:00 вс 10:00-17:00, Тел.: +7 (342) 263-42-82, www.kelvin-plus.ru
Псковская область	Псков	ИП Изотов А.В., ул.Олега Кошевого, д.23 кв.11, Часы работы: пн-пт 09:00-18:00, Тел.: +7 (921) 219-51-93
Республика Адыгея	Майкоп	Аква-ЮГ, пгт. Яблоновский ул. Гагарина, 72, Тел: +7 861 944-17-61, +7 918 98 238 98, Часы работы: 09:00-18:00, akva-yug01@mail.ru
Республика Коми	Сыктывкар	ООО СанТехОптКоми, ул. Свободы, д.31, Тел.: +7 (8212) 400199, service@santehoptkomi.ru, Часы работы: пн-пт 9:00-18:00
Самарская область	Самара	«ПечноФ»,ИП Файзов И.А, ул.Физкультурная, 90 (оф.169), Часы работы: пн-пт 10:00-17:00, Тел.: +7 (917) 038-76-53, +7 (846) 251-11-44,
Саратовская область	Саратов	ООО «Сантехсервис плюс», ул.Танкистов, д. 55, Часы работы: Пн-пт 09:00-18:00, 8 (452) 460-561, 8 (452) 595-758, 8 (905) 369-54-45, www.santexservisplus.ru,
Сахалинская область	Южно-Сахалинск	ИП Гаврюшкин И.А, пр. Мира, д. 2/3, Часы работы: пн-пт 8:30-17:30 сб 09:00-14:00, Тел: 8 (4242) 46-97-42, 8 (4242) 46-97-43,

<b>Область</b>	<b>Город</b>	<b>Организация</b>
Санкт-Петербург и Ленинградская область	Луга	ИП»Гогузов А.В., ул. Урицкого, д. 77 корп2, Часы работы: 9.00-19.00, Тел.: 89052752101, печи-луга.рф
	г.Пушкин	ООО «УютДом», Колокольный переулок д. 4 к 3, офис №2. Часы работы: пн-пт 10:00-19:00, тел. +7-981-803-40-48, <a href="http://teplohause.ru/">http://teplohause.ru/</a>
	Санкт-Петербург	ИП Федосов М.В., Гражданский проспект, д. д.105, кор.1, кв.302(С), Часы работы: с 9.00 - 20.00, Тел: +79213653201, +7 952 213 07 49, maxuto@mail.ru
	Санкт-Петербург	ООО «ЭКОПЛАН», ул. Аннинское шоссе, д. 26 А, Часы работы: пн-пт 09:00-18:00, тел. +7(911)020-40-56, <a href="http://www.ecoplan.su">www.ecoplan.su</a>
	Санкт-Петербург	ООО «Аспен», Пеллетные Системы Северо Запад, ул. шоссе Революции, д. 84. Оф 209., Часы работы: Пн-пт с 10 до 19 сб с 10 до 15, тел: +79119250396, +79219258215, <a href="http://www.pelletsistem.ru">www.pelletsistem.ru</a> <a href="mailto:pelletsistem@mail.ru">pelletsistem@mail.ru</a>
Свердловская область	Екатеринбург	ООО «Актив-ТермоКуб», ул. Донбасская, 24-4, Часы работы: пн-вс 09:00-18:00, Тел.: +7 (919) 391-48-01, <a href="http://www.termokub.ru">www.termokub.ru</a>
	Екатеринбург	ООО «Инженерное решение», Ул. Бетонщиков, д. 5 оф. 106, Тел: 8 966 750 19 10, <a href="mailto:i-reshenie66@yandex.ru">i-reshenie66@yandex.ru</a>
Смоленская область	Вязьма	КН-сервис, ИП Дубровский Николай Николаевич, ул. Спортивная, д. 13, Тел.: +7 (962) 199-00-99, <a href="mailto:Nikonel@yandex.ru">Nikonel@yandex.ru</a> , Часы работы: пн-пт 10:00-17:00
Татарстан	Казань	ООО «НПФ «Этон», ул. Ягодинская, д. 25, оф.439, Часы работы: пн-пт 08:00-16:00, Тел.: +7 (917) 237-30-51
	Казань	ООО «Инженерные Системы», ул. Кул Гали, д. 24, Часы работы: Пн-пт 08:00-17:00, Тел: 8 (843) 253-53-62 круглосуточно, <a href="http://www.termofort.ru">www.termofort.ru</a>
	Набережные Челны	ИП Галимов Р.Р., ул. Ивана Утробина, д. д.1/6, Часы работы: Пн-пт 08:00-18:00; сб 08:00-15:00; Сб: 10:00-15:00, Тел: +7 8552 58 89 89, + 8552 36 94 66, +7 8552 58 17 17, <a href="mailto:581717@bk.ru">581717@bk.ru</a>
Тюменская область	Тюмень	ИП Шабанов О.Е., ул. Закалужская, д. 83, Часы работы: Пн-сб 10:00-18:00 вс выходной, Тел: 89068208260, <a href="mailto:pechstroy72@yandex.ru">pechstroy72@yandex.ru</a>
Республика Удмуртия	Ижевск	ООО «Акватория тепла», ул.Орджоникидзе, д. 13, Часы работы: пн-пт с 9-00 до 19-00, сб 10-00 до 17-00, Тел.: 8(3412) 655-533, 310-181,
Хакасия	Абакан	ООО «Теплосиб», ул. Пушкина, д. 213, Часы работы: пн-пт 9:00-17:00 Тел.: +7 (3902) 34-05-00, +7 (903) 917-15-55, +7(960) 776-59-69, <a href="mailto:teplোসibabk@mail.ru">teplোসibabk@mail.ru</a>



**ТУ 4931-036-94893116-16**

<b>Область</b>	<b>Город</b>	<b>Организация</b>
Ханты-Мансийский АО — Югра	Нижневартовск	ИП Слесаренко, ул. Мира, д. ЗП, стр.1, Часы работы: пн-сб 10:00-19:00 вс 10:00-16:00, Тел.: +7 (3466) 672-372, <a href="http://www.teploaura.ru">www.teploaura.ru</a> , <a href="mailto:info@teploaura.ru">info@teploaura.ru</a>
	п.Приобье	ИП Рыбецкий Н.Н, ул. Сибирская д.15А, Часы работы: пн-пт 9:00-19:00, Тел.: 8(922)788-21-12

Авторизованные сервисные центры (АСЦ) компании «Теплодар» предлагают своим клиентам комплекс услуг: проектирование, монтаж и сервисное обслуживание продукции «Теплодар» (гарантийное и постгарантийное). Специалисты АСЦ прошли обучение по монтажу и техническому обслуживанию продукции компании «Теплодар», что подтверждается фирменным сертификатом.

Авторизованные сервисные центры компании «Теплодар» уделяют большое внимание качеству сервисного обслуживания клиентов и реализуют целый комплекс мероприятий, направленных на повышение эффективности и скорости обслуживания. В АСЦ можно получить грамотную техническую консультацию по эксплуатации и монтажу оборудования, узнать о тонкостях настроек продукции «Теплодар».

Отличительные особенности сервисных центров «Теплодар»:

- Индивидуальный подход к каждому клиенту.
- Высокий уровень обслуживания.
- Оперативное решение задач.

**Список авторизованных сервисных центров компании «Теплодар» постоянно пополняется, адреса уточняйте на сайте: [www.teplodar.ru](http://www.teplodar.ru)**

По вопросам качества приобретенной продукции просим обращаться в Службу качества компании: тел (383) 363 04 81, [otk@teplodar.ru](mailto:otk@teplodar.ru)

**ООО «КО Теплодар»**, 630027, Россия, г. Новосибирск, ул.Б.Хмельницкого, 125/1, тел. 8 (383) 363-04-68,363-79-92  
Единый бесплатный номер: 8-800-775-03-07, [www.teplodar.ru](http://www.teplodar.ru)