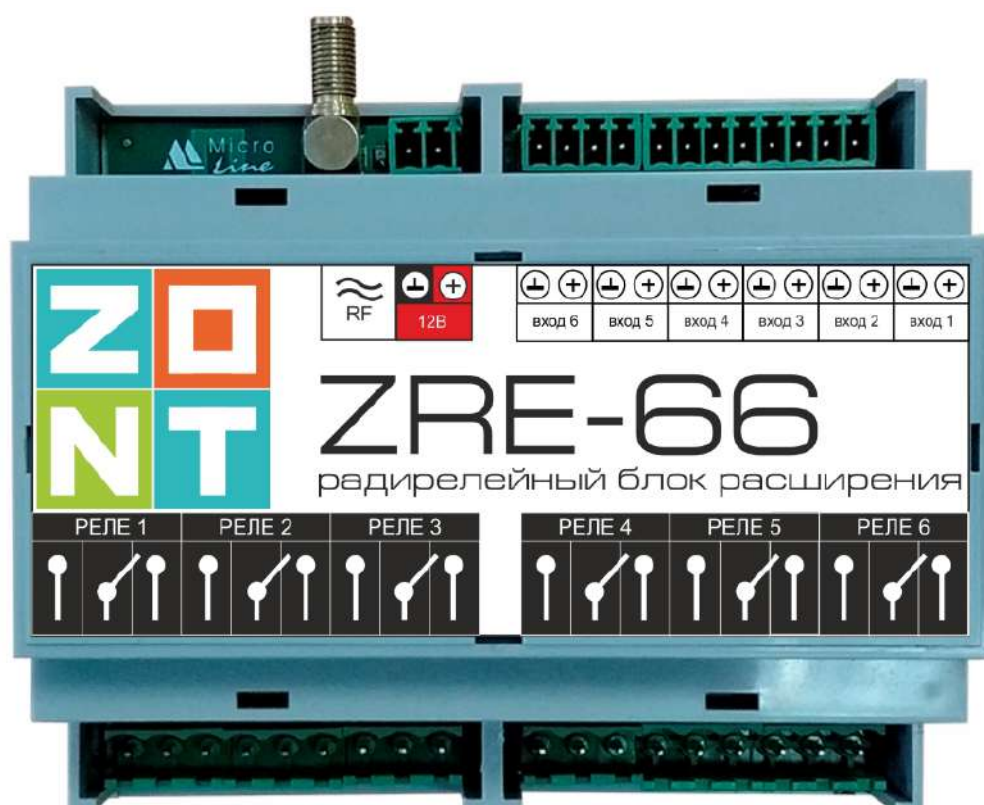


РАДИОРЕЛЕЙНЫЙ БЛОК РАСШИРЕНИЯ

ZONT ZRE-66



ТЕХНИЧЕСКАЯ ДОКУМЕНТАЦИЯ

ML.TD.ZRE66.001.01

О ТЕХНИЧЕСКОЙ ДОКУМЕНТАЦИИ

Уважаемые пользователи!

В настоящем документе приведена полная техническая информация на радиорелейный блок расширения ZONT ZRE-66

Обращаем Ваше внимание на то, что настоящий документ постоянно обновляется и корректируется. Это связано с разработкой и применением новых функций оборудования и онлайн-сервиса ZONT. В связи с этим тексты некоторых разделов могут изменяться и/или дополняться, а некоторые иллюстрации (скриншоты), представленные в документе, могут устареть.

Если Вы обнаружили ошибки и/или неточности — отправьте, пожалуйста, описание проблемы с указанием страницы документа на e-mail: support@microline.ru.

Актуальная версия документа доступна на сайте www.zont-online.ru в разделе “[Документация](#)”. Документ доступен для чтения и скачивания в формате *.pdf.

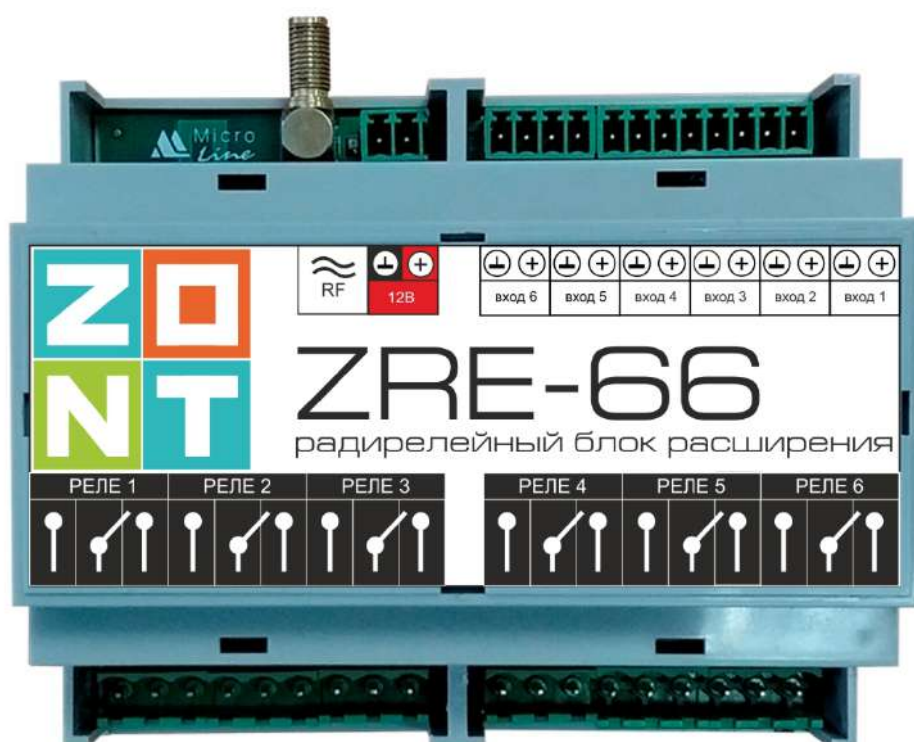
СОДЕРЖАНИЕ

О ТЕХНИЧЕСКОЙ ДОКУМЕНТАЦИИ	2
СОДЕРЖАНИЕ	3
Паспорт изделия	6
1. Назначение устройства	6
2. Функциональные возможности	6
3. Технические характеристики	6
4. Комплект поставки	8
5. Соответствие стандартам	8
6. Условия транспортировки и хранения	8
7. Ресурс устройства и гарантии производителя	8
8. Производитель	9
9. Свидетельство о приемке	9
Руководство пользователя	11
1. Монтаж	11
2. Подключение	12
2.1 Подключение питания	12
2.2 Настройка радиоканала и регистрация РБР	12
2.3 Настройка РБР	14
2.4 Подключение нагрузки к релейным выходам	16
2.5 Подключение аналоговых датчиков и сигналов к РБР	17
Датчик NTC	17
Аналоговый датчик давления (НК3022 или аналогичный)	18
Контроль состояния устройств по “сухому контакту”	19
Магнитоконтактный датчик (СМК)	20
ИК датчик движения без контроля обрыва или замыкания	21
ИК датчик движения с контролем обрыва или замыкания	21
Датчик дыма ИП-212	22

Датчик протечки Астра 361	23
3. Использование по назначению	24
4. Техническое обслуживание	24
ПРИЛОЖЕНИЯ	25
Приложение 1. Гарантийные обязательства и ремонт	25
Приложение 2. Условные обозначения, сокращения и аббревиатуры	27



РАДИОРЕЛЕЙНЫЙ БЛОК РАСШИРЕНИЯ ZONT ZRE-66



ПАСПОРТ ИЗДЕЛИЯ

ML.TD.ZER66.001.01

Паспорт изделия

Уважаемые пользователи!

Вы приобрели технически сложное устройство применяемое для автоматизации системы управления элементами бытовой автоматики вашего дома по радиосвязи.

Грамотная реализация алгоритмов управления потребует от Вас специальных знаний о работе электрооборудования, опыта монтажа низковольтного оборудования и настройки программируемых контроллеров.

Мы постарались максимально упростить и сделать интуитивными все настройки устройства. Однако, если на определенном этапе Вы поймете, что Вашей квалификации недостаточно, пожалуйста, обратитесь за помощью к сертифицированным специалистам.

Список наших партнеров с указанием контактов размещен на [сайте](#) в разделе "[Где установить](#)".

Желаем Вам успеха в реализации Ваших идей!

С уважением, МИКРО ЛАЙН.

1. Назначение устройства

Радиорелейный блок расширения ZRE-66, далее в тексте РБР, служит для расширения функциональных возможностей систем автоматизации отопления и охраны, реализованных на базе универсальных контроллеров ZONT (модели H2000+ и C2000+).

РБР предназначен для управления элементами бытовой автоматики (электроприборами) по командам от контроллера системы. Обмен данными между контроллером и РБР осуществляется по защищенному радиоканалу на частоте 868 МГц.

2. Функциональные возможности

- Включение / Выключение релейных выходов
- Контроль напряжения на аналоговых входах
- Передача данных состояния управляемых устройств и контролируемых датчиков

3. Технические характеристики

Напряжение питания:

- От внешнего источника стабилизированного напряжения. Допустимое значение 10 - 28 В постоянного тока. Рекомендуемое напряжение +12В;
- Ток потребления не более 0,7 А.

Радиоканал:

- Рабочая частота 868 МГц, защищена шифрованием AES 128, радиомодуль встроенный;
- Дальность радиосвязи - до 100 м прямой видимости;

- Антенна - встроенная.

Примечание: При необходимости улучшения радиосвязи рекомендуется использовать внешнюю антенну из комплекта поставки. В этом случае нужно переключить режим использования встроенной антенны на внешнюю. Для этого предназначен переключатель (джампер), расположенный под съемной крышкой корпуса РБР, непосредственно на его плате. При нахождении переключателя в нижнем положении работает внешняя антенна. Если переключателя нет (джампер снят) - по умолчанию работает внешняя антенна.

Аналоговые входы:

- Количество - 6 шт;
- Диапазон контролируемого напряжения - 0-30 В;
- Дискретность измерения - 12 бит;
- Погрешность измерения - 2%;
- Подтяжка к цепи плюс 3,3 В через резистор 100 КОм.

Релейные выходы:

- Количество - 6 шт. ;
- Коммутируемое напряжение постоянного тока (максимальное) – 30 В;
- Максимальный ток коммутации – 7 А;
- Коммутируемое напряжение переменного тока (эффективное максимальное) – 240 В;
- Максимальный ток коммутации – 3 А;

Примечание: Токи указаны для резистивной нагрузки; ресурс реле резко увеличивается при значительном уменьшении мощности нагрузки (уменьшении коммутируемого тока).

Корпус:

- D6MG, пластиковый, с креплением на DIN-рейку.
- Габаритные размеры (длина x ширина x высота) – 105 x 91 x 58 мм.

Упаковка:

- Размер (длина x ширина x высота) – 225 x 155 x 90 мм.
- Вес брутто - 0,30 кг.

Класс защиты:

- по ГОСТ 14254-2015: IP20.

Диапазон рабочих температур:

- минус 25 °С – плюс 70 °С;

Макс. допустимая относительная влажность:

- 85%, без образования конденсата.

4. Комплект поставки

Наименование	Количество
Радио -блок расширения ZONT ZRE-66	1 шт.
Набор клеммников	1 к-т.
Антенна	1 шт.
Паспорт изделия	1 шт.

5. Соответствие стандартам

Устройство по способу защиты человека от поражения электрическим током относится к классу защиты 0 по ГОСТ 12.2.007.0-2001.

Конструктивное исполнение устройства обеспечивает пожарную безопасность по ГОСТ IEC 60065-2013 в аварийном режиме работы и при нарушении правил эксплуатации.

Для применения устройства не требуется получения разрешения на выделение частоты (Приложение 2 решения ГКРЧ № 07-20-03-001 от 7 мая 2007 г.).

Устройство соответствует требованиям технических регламентов таможенного союза ТР ТС 004/2011 "О безопасности низковольтного оборудования" и ТР ТС 020/2011 "Электромагнитная совместимость технических средств".

Устройство изготовлено в соответствии с ТУ 4211-001-06100300-2017.

Сертификаты или декларации соответствия техническим регламентам и прочим нормативным документам выложены на сайте <https://zont-online.ru>, в разделе "[Документация](#)".

6. Условия транспортировки и хранения

Устройство в упаковке производителя допускается перевозить в транспортной таре различными видами транспорта в соответствии с действующими правилами перевозки грузов.

Условия транспортирования – группа II по ГОСТ 15150 – 69 с ограничением воздействия пониженной температуры до минус 40 °С.

Условия хранения на складах поставщика и потребителя – группа II по ГОСТ 15150 – 69 с ограничением воздействия пониженной температуры до минус 40 °С.

Срок хранения при соблюдении условий хранения не ограничен.

7. Ресурс устройства и гарантии производителя

Срок службы (эксплуатации) устройства – 5 лет.

Гарантийный срок: 12 месяцев с момента продажи или 24 месяца с даты производства устройства.

Более подробные условия гарантийных обязательств и выполнения ремонта приведены в [Приложении 1. Гарантийные обязательства и ремонт](#), а также на сайте www.zont-online.ru в разделе "[Гарантия](#)".

8. Производитель

ООО «Микро Лайн»

Адрес: Россия, 607630, Нижегородская обл., Нижегородская обл., г.Нижний Новгород, сельский пос. Кудьма, ул. Заводская, строение 2, помещение 1

Тел/факс: +7 (831) 220-76-76

Служба технической поддержки: e-mail: support@microline.ru

9. Свидетельство о приемке

Устройство проверено и признано годным к эксплуатации.

Модель _____ Серийный номер _____

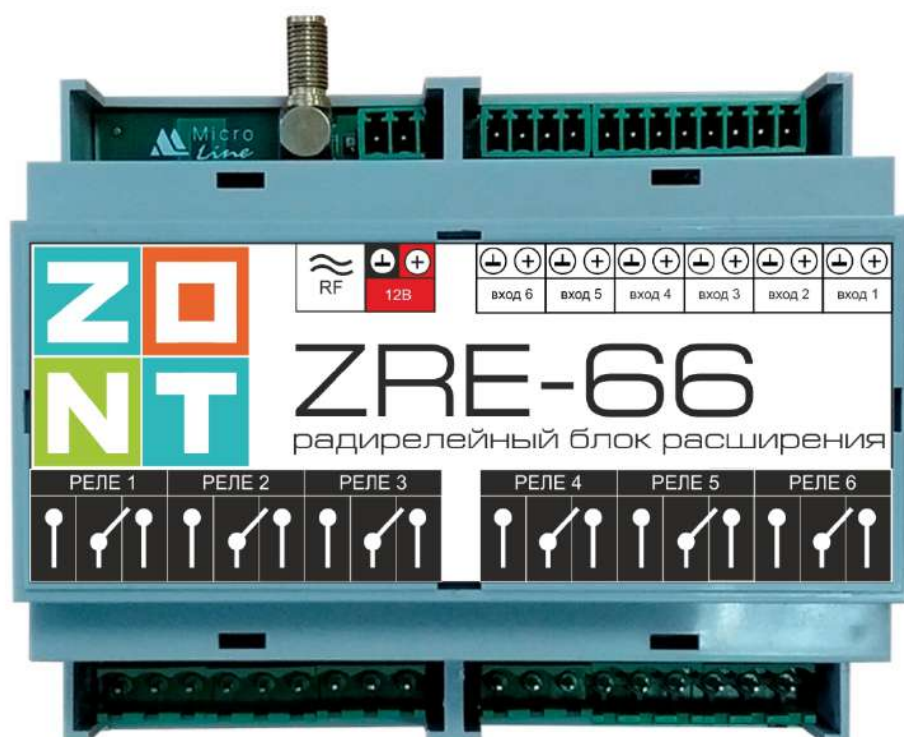
Дата изготовления _____ ОТК (подпись/штамп) _____

1

¹ Текст паспорта размещен в технической документации на изделие, а также может быть размещен в других официальных и неофициальных источниках информации, исходящих от ООО «Микро Лайн» и его партнеров. В случае отличия текстов, размещенных в разных источниках, текст, опубликованный на бумажном носителе с отметкой производителя, имеет приоритет над всеми иными текстами, документами.



РАДИОРЕЛЕЙНЫЙ БЛОК РАСШИРЕНИЯ ZONT ZRE-66



РУКОВОДСТВО ПОЛЬЗОВАТЕЛЯ

ML.TD.ZRE66.001.01

Руководство пользователя

1. Монтаж

РБР монтируется в электротехнических шкафах на DIN-рейку. При проектировании места установки шкафа необходимо учитывать класс защиты РБР. В случае монтажа шкафа в местах с характеристиками окружающей среды, отличающимися от указанных в технических характеристиках, необходимо предусмотреть технические способы защиты РБР, соответствующие условиям окружающей среды.

Монтаж производить в соответствии с требованиями “Правил устройства электроустановок” (ПУЭ), ГОСТ 23592-96 “Монтаж электрический радиоэлектронной аппаратуры и приборов”, а также других применимых нормативных документов.

ВНИМАНИЕ!!! Несоблюдение требований нормативных документов при монтаже может привести к сбоям в работе РБР и/или к выходу из строя РБР и/или к выходу из строя оборудования, подключенного к РБР и, как следствие, может привести к неисправности системы в целом.

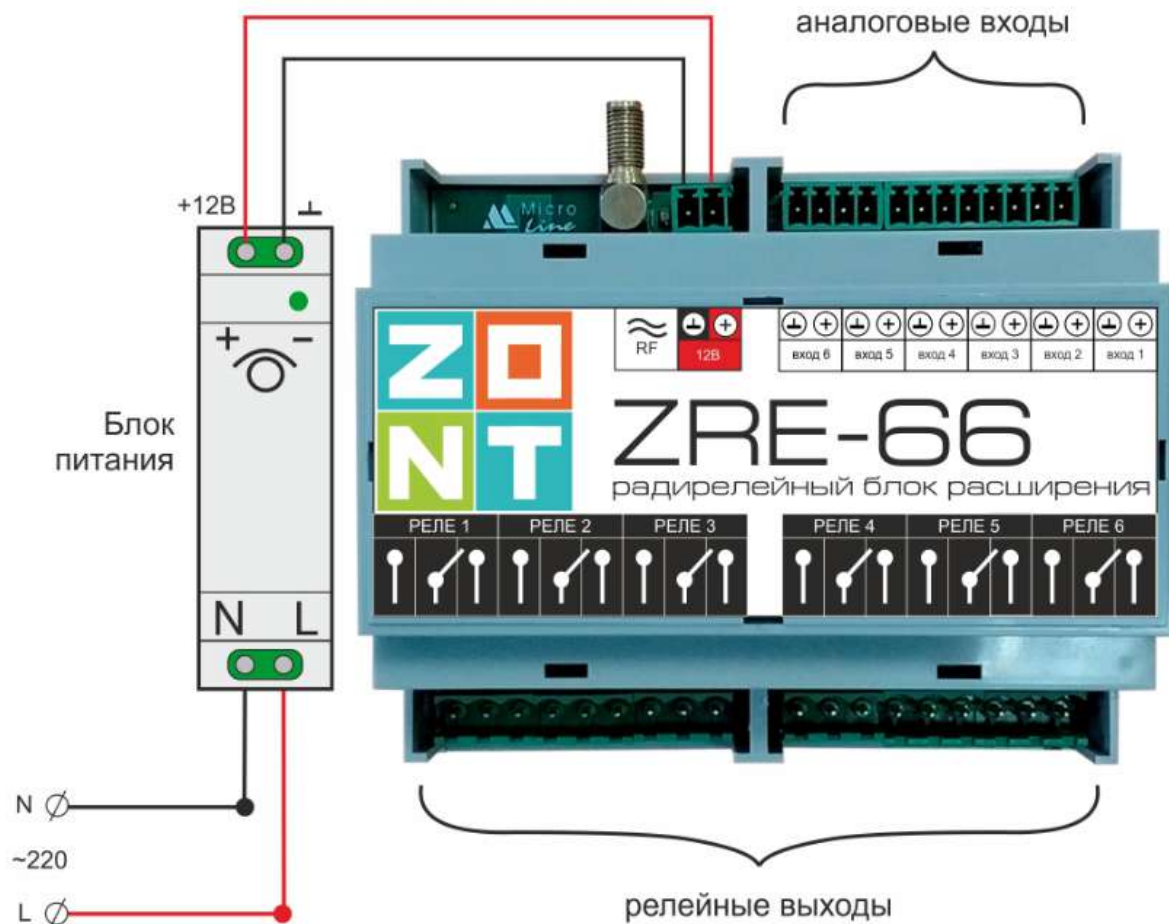
ВНИМАНИЕ!!! Во избежание электрического повреждения внутренней схемы РБР все подключения к его клеммам необходимо производить при отключенном электропитании как самого РБР, так и основного контроллера.

ВНИМАНИЕ!!! Монтаж и подключения должен выполнять специалист, имеющий соответствующую квалификацию и опыт работы с аналогичным оборудованием.

ПРОИЗВОДИТЕЛЬ НЕ НЕСЕТ ОТВЕТСТВЕННОСТИ ЗА ВЫХОД ИЗ СТРОЯ ОБОРУДОВАНИЯ, ПОДКЛЮЧЕННОГО К РБР.

2. Подключение

2.1 Подключение питания



ВНИМАНИЕ!!! Прежде чем подключить провода к клеммам питания, настройте напряжение источника основного питания на значение +12В.

2.2 Настройка радиоканала и регистрация РБР

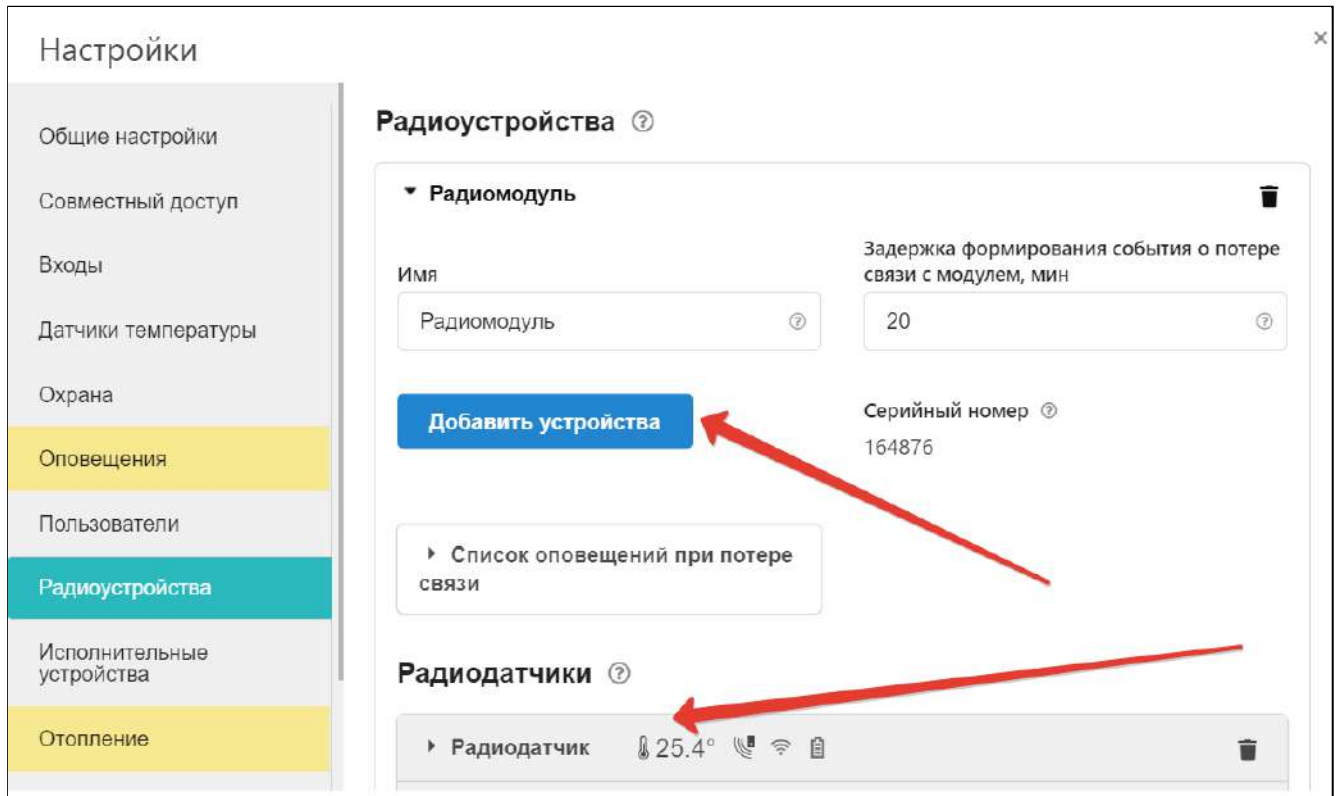
Обмен данными РБР с основным контроллером осуществляется посредством радиоканала на частоте 868 МГц

- радиомодуль РБР - встроенный,
- радиомодуль контроллера - подключаемый.

Примечание: Радиоканал контроллера обеспечивают радиомодули (модели МЛ-489 или МЛ-590). Описание алгоритма подключения радиомодуля к контроллеру и настройки его параметров приведены в “Технической документации” на радиомодуль.

Алгоритм регистрации РБР:

1. Включите основное питание Контроллера, убедитесь в подключении к нему радиомодуля. Расположите регистрируемый РБР на расстоянии не менее 1 метра от радиомодуля.
2. В личном кабинете веб-сервиса ZONT (настройка “Радиоустройства”) нажмите кнопку «Добавить устройства».



3. Режим регистрации новых радиоустройств включается на 2 минуты, в течении которых возможна активация радиосвязи между контроллером и РБР.
4. Для регистрации РБР снимите верхнюю крышку корпуса и нажмите кнопку на его плате. Кнопку нужно удерживать до загорания индикатора (расположен рядом с кнопкой) на 1-1,5 сек. При успешной регистрации в личном кабинете веб-сервиса новый РБР отобразится в списке зарегистрированных радиодатчиков этого радиомодуля.
5. В личном кабинете веб-сервиса ZONT (настройка “Радиоустройства”) нажмите кнопку «Сохранить».

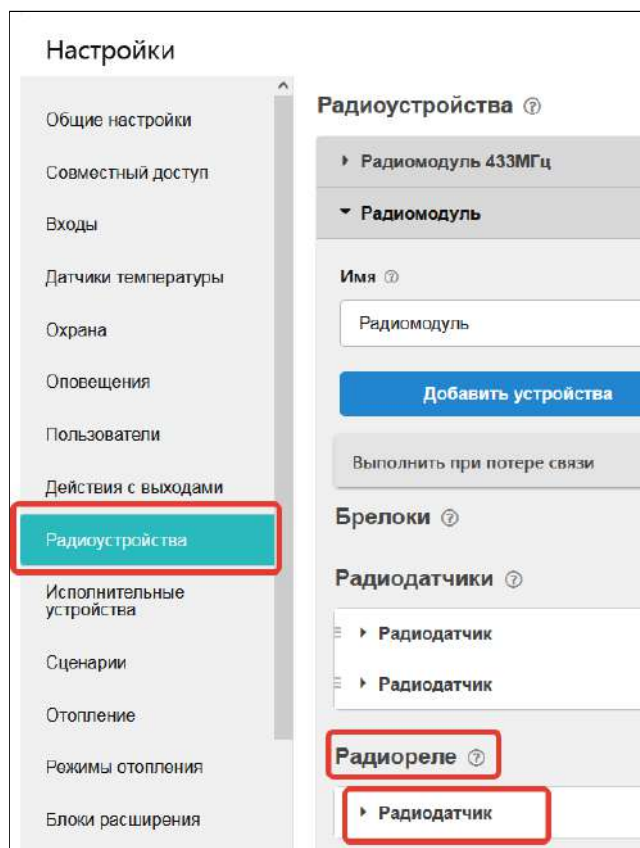
Примечание: Если индикатор не загорается, а однократно мигает, отпустите кнопку и повторите операцию.

Качество радиосигнала можно оценить по состоянию индикатора на корпусе РБР:

Количество вспышек	Уровень радиосигнала
три длинные вспышки	отличный
две длинные вспышки	хороший
одна длинная вспышка	удовлетворительный
одна короткая вспышка	связь отсутствует

2.3 Настройка РБР

РБР не требует предварительной настройки. При успешной регистрации в списке радиоустройств контроллера системы РБР автоматически определяется и отображается в настройках веб-сервиса.

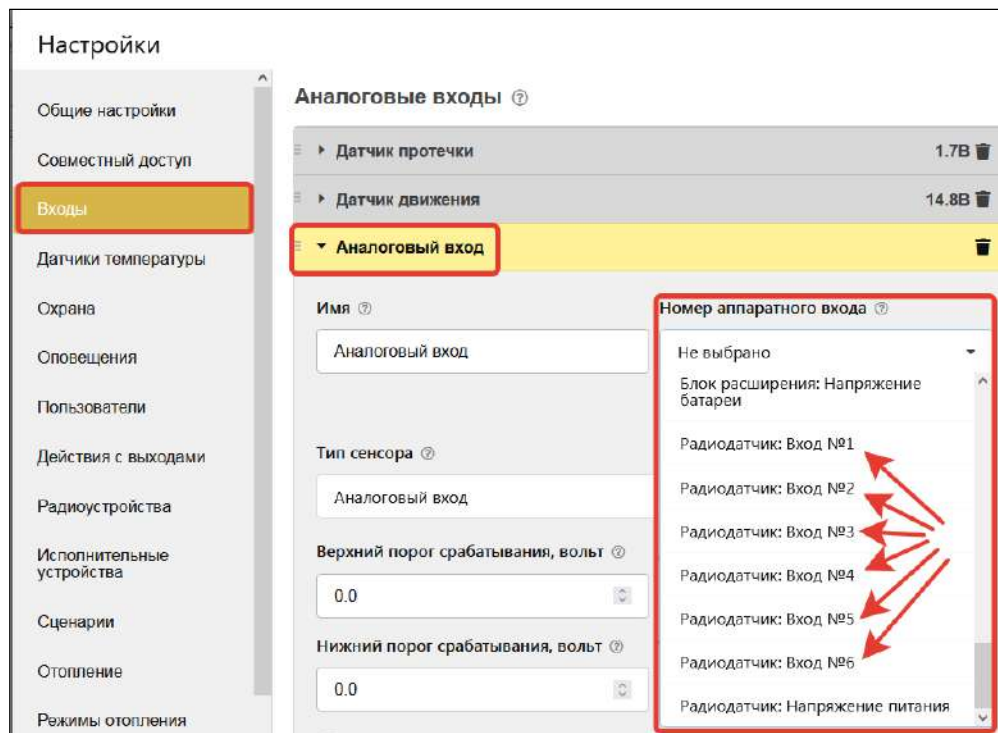


При необходимости можно изменить имя РБР, данное ему по умолчанию.

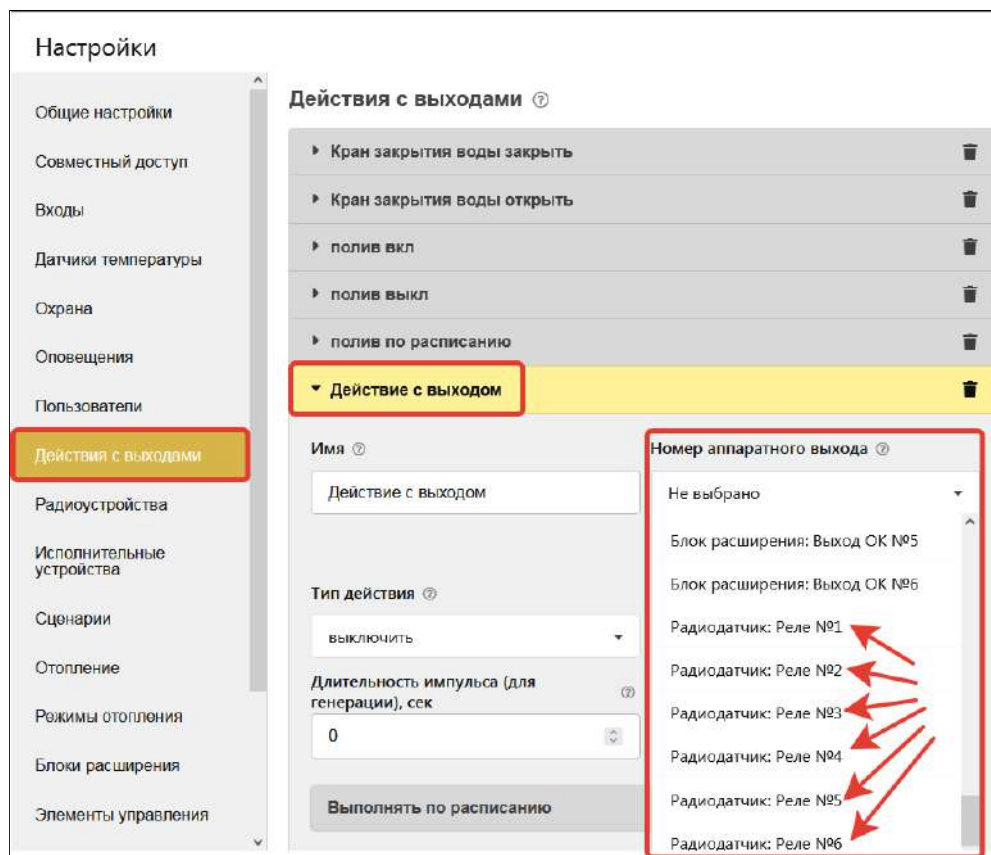
Примечание: Рекомендуется использовать короткие названия РБР, например “ZRE66-N” (где N — порядковый номер РБР), поскольку это название будет выводиться на экран совместно с названием соответствующего устройства (входа, выхода, реле), в том числе в выпадающих списках настроек.

Дополнительные Входы и Выходы, реализуемые через РБР, появляются в выпадающих списках при настройке следующих вкладок контроллера:

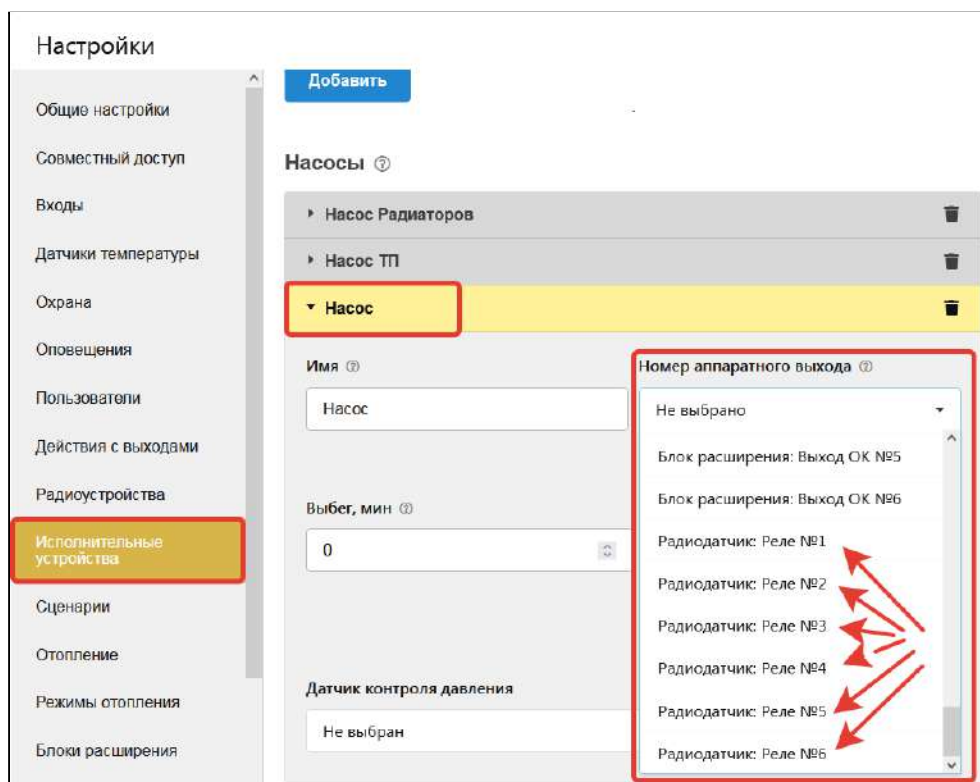
“Входы”:



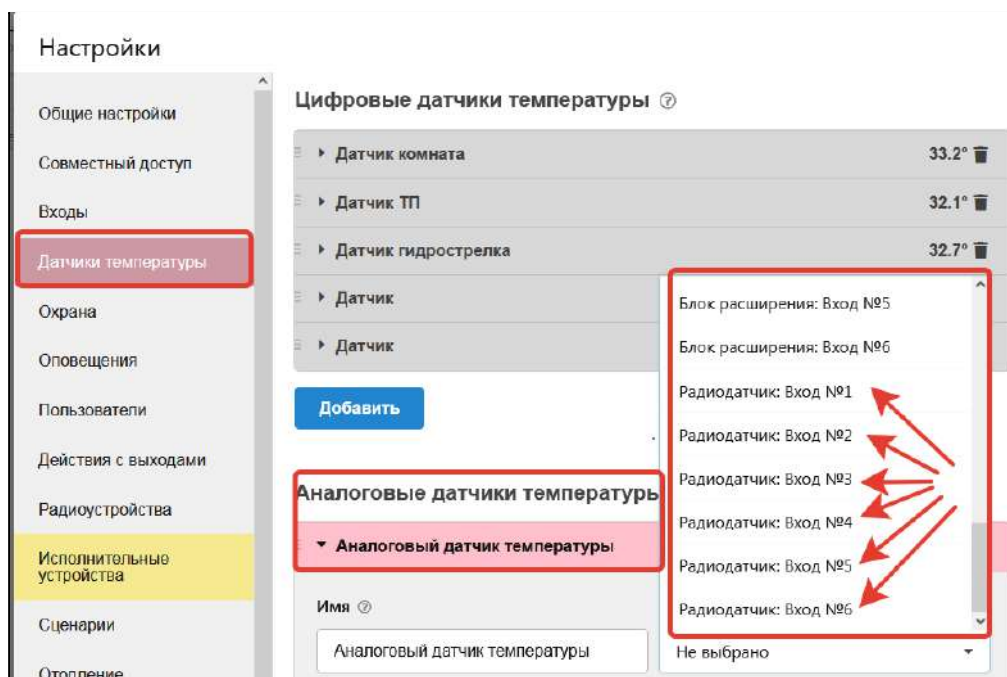
“Действия с выходами”:



“Исполнительные устройства”:

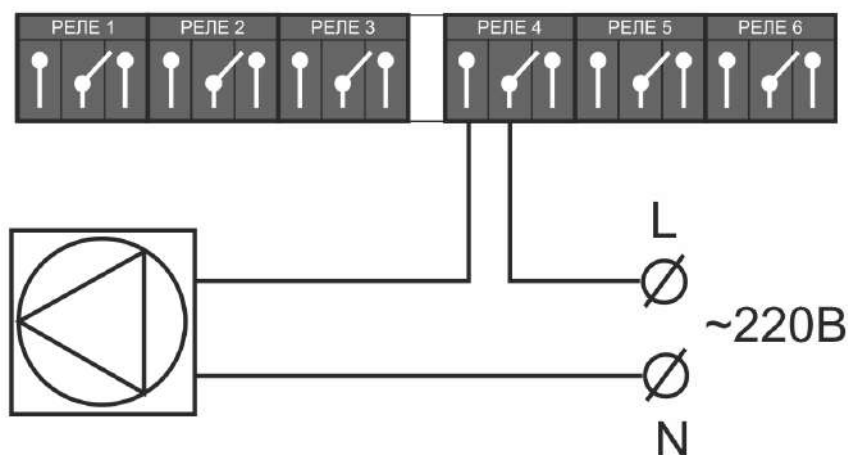


“Датчики температуры”:



2.4 Подключение нагрузки к релейным выходам

Релейные выходы РБР предназначены для управления различными электрическими исполнительными устройствами: насосами, сервоприводами и другими электроприборами. Управление достигается через разрыв и восстановление питания исполнительного устройства.



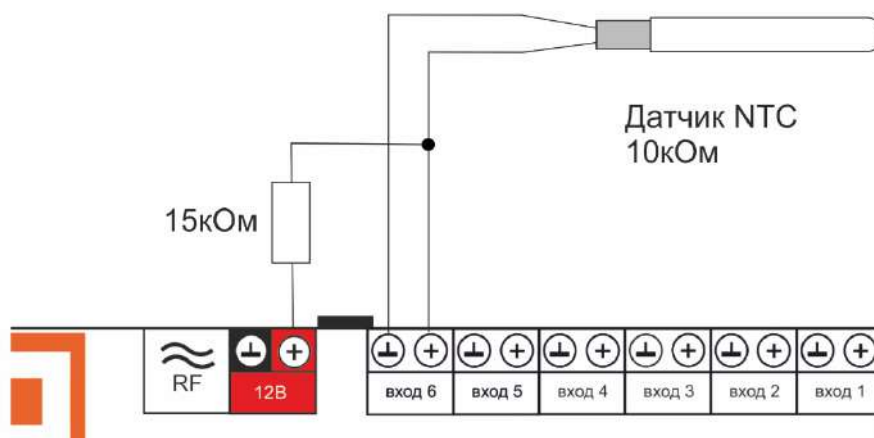
2.5 Подключение аналоговых датчиков и сигналов к РБР

Аналоговые входы РБР имеют внутреннюю подтяжку к цепи плюс 3,3 В. Таким образом когда ко входу ничего не подключено на нем всегда присутствует напряжение 1,7 В.

Датчик NTC

При подключении датчика температуры NTC требуется добавить внешний резистор между входом и клеммой питания "+12 В". Номинал добавочного резистора нужно указать при настройке датчика в меню веб-сервиса контроллера: вкладка Датчики температуры / Аналоговые датчики температуры.

Для датчиков NTC с сопротивлением 5/10/15/20 кОм рекомендуется использовать резистор 15 кОм 1%.



Подключение датчиков NTC следует выполнять витой парой и учитывать сопротивление провода.

Примечание: Сопротивление датчика резко уменьшается при росте температуры. Поэтому при удалении датчика на большое расстояние рекомендуется использовать провод сечением 0,2 кв.мм.

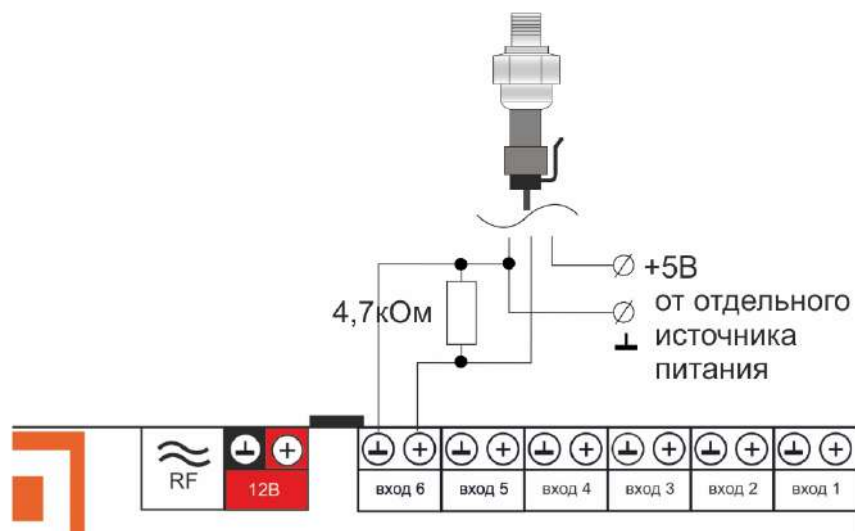
Пример пересчета сопротивления для датчика NTC-10 (10 кОм):

температура (град)	-10	0	10	20	25	40	60	80
сопротивление (кОм)	55,3	32,65	19,90	12,49	10,00	5,32	2,49	1,26

Аналоговый датчик давления (НК3022 или аналогичный)

Допускается подключение датчиков давления 5 бар или 12 бар с аналоговым выходом 0,5 В-4,5 В. Для питания датчика требуется использовать отдельный блок питания 5 В с выходным током не менее 100 мА.

Настройка датчика давления выполняется в меню веб-сервиса контроллера: вкладка Входы / Аналоговые датчики.



Напряжение на выходе датчика лежит в диапазоне от 0,5 В до 4,5 В:

- 0,5 В - соответствует давлению 0 бар;
- 4,5 В - соответствует давлению 5 или 12 бар.

Цоколевка разъема датчика:

- черный – “минус” - подключается к цепи “минус” отдельного блока питания;
- красный – “плюс” - подключается к цепи “+ 5 В” отдельного блока питания;
- желтый – “сигнал” - подключается к аналоговому входу.

Примечание: Для формирования сигнала “обрыв датчика” необходимо установить резистор подтяжки – между аналоговым входом и общим проводом номиналом 4,7 кОм.

Примечание: Если требуется сформировать оповещение/действие по некоему порогу, то необходимо задать в настройках порог в текущих единицах измерений, в данном случае в бар.

Контроль состояния устройств по “сухому контакту”

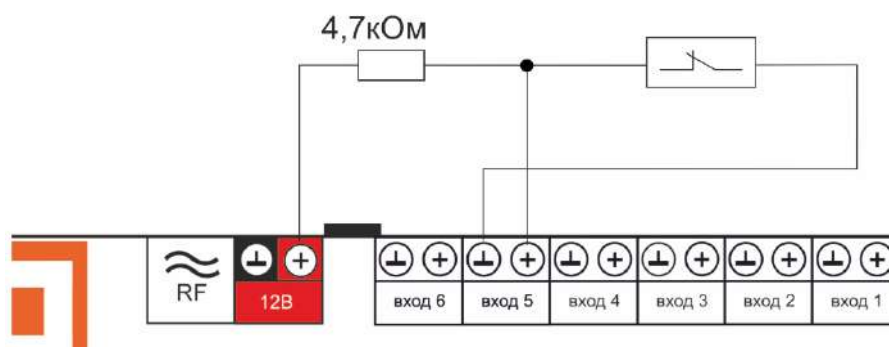
Схемы, приведенные ниже, используются при подключении сигнала “авария котла”, сигналов от комнатных термостатов, сигналов от дискретных датчиков и подобных устройств.

Настройка контроля устройств по “сухому контакту” выполняется в меню веб-сервиса контроллера: вкладка Входы / Аналоговые датчики. Для правильной обработки контролируемых сигналов и правильного отображения полученных значений, необходимо при настройке контролируемого входа РБР, указать “Тип сенсора”, соответствующий подключенному устройству (датчику).

Примечание: Питание датчиков и устройств напряжением +12 В рекомендуется подключать к клемме “+12 В” РБР. Для расчета пороговых значений напряжения, определяющих то или иное событие (срабатывание обрыв, замыкание), используется это напряжение.

Примечание: В тексте далее будут использованы термины “замкнутый” и “разомкнутый” контакты. Эти состояния контактов соответствуют нормальному рабочему состоянию подключаемого устройства. Т.е. напряжение питания подано на устройство, устройство включено и находится в нормальном состоянии.

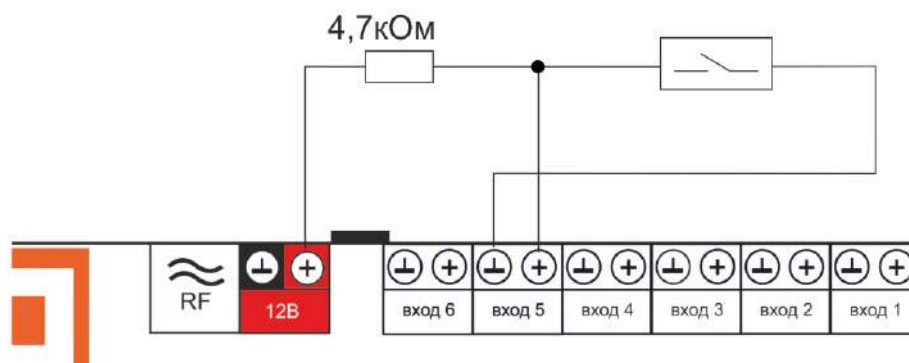
Тип сенсора для контролируемого входа “Авария котла +” - на входе “Обрыв” цепи.



Так как **значение напряжения** на РБР равно “+12 В”, то для расчета пороговых значений напряжения и определения факта срабатывания используется следующий алгоритм:

- верхний порог – напряжение больше чем $U * 0,75$ - “Авария”;
- нижний порог – напряжение меньше чем $U * 0,25$ - “Норма”;
- номинальное напряжение в состоянии “норма” равно 0 В;
- номинальное напряжение в состоянии “авария” равно $1 * U$ В.

Тип сенсора для контролируемого входа “Авария котла -” - на входе “КЗ” цепи.

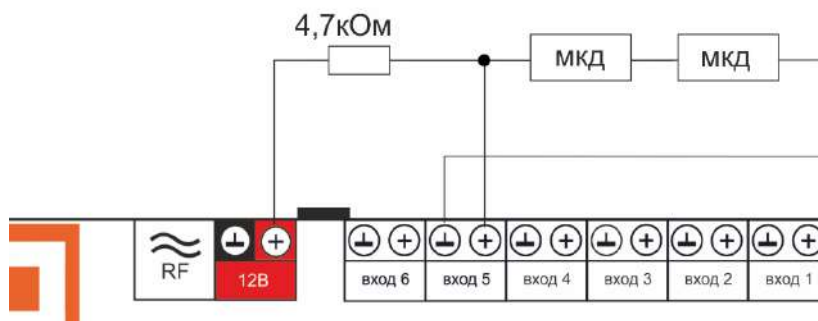


Так как **значение напряжения** на РБР равно “+12 В”, то для расчета пороговых значений напряжения и определения факта срабатывания используется следующий алгоритм:

- верхний порог – больше $U * 0,75$ - “Норма”;
- нижний порог – меньше $U * 0,25$ - “Авария”;
- номинальное напряжение в состоянии “норма” – $1 * U$ В;
- номинальное напряжение в состоянии “авария” – 0 В.

Магнитоcontactный датчик (СМК)

Датчик (геркон) при сведенных вместе частях замкнут и находится в состоянии покоя. При размыкании - формируется сигнал “Обрыв цепи” (открыт).



Так как **значение напряжения** на РБР равно “+12 В”, то для расчета пороговых значений напряжения и определения факта срабатывания используется следующий алгоритм:

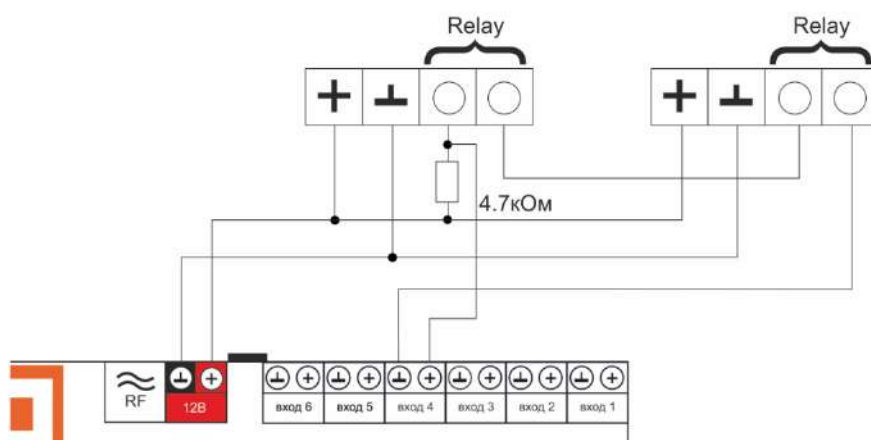
- верхний порог больше $U * 0,75$ – “тревога” (открыт);
- нижний порог меньше $U * 0,25$ – “норма” (закрыт);
- номинальное напряжение в состоянии “норма” – 0 В;
- номинальное напряжение в состоянии “тревога” – $1 * U$ В.

Примечание: При необходимости контроля нескольких датчиков на одном входе собирается шлейф с последовательным подключением.

Настройка магнитоcontactного датчика (СМК) выполняется в меню веб-сервиса контроллера: вкладка Входы / Аналоговые датчики.

ИК датчик движения без контроля обрыва или замыкания

ИК датчик движения с замкнутым контактом в режиме “норма”.



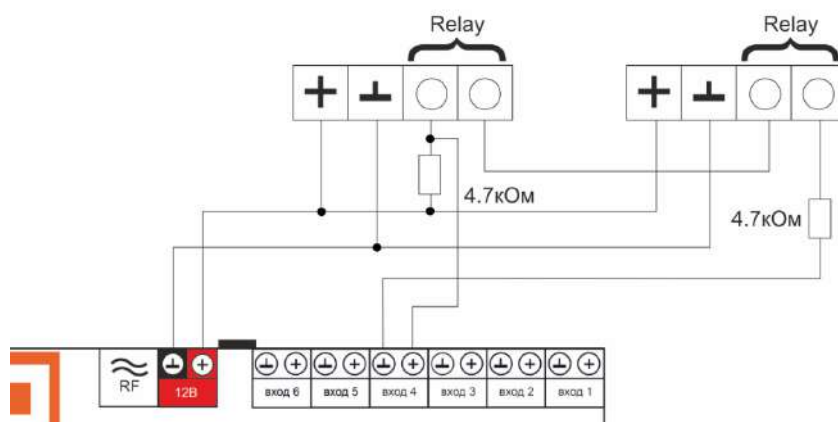
Так как **значение напряжения** на РБР равно “+12 В”, то для расчета пороговых значений напряжения и определения факта срабатывания используется следующий алгоритм:

- верхний порог больше $U * 0,75$ – “тревога”;
- нижний порог меньше $U * 0,25$ – “норма”;
- номинальное напряжение в состоянии “норма” – 0 В;
- номинальное напряжение в состоянии “тревога” – $1 * U$ В.

Настройка ИК датчика движения выполняется в меню веб-сервиса контроллера: вкладка Входы / Аналоговые датчики.

ИК датчик движения с контролем обрыва или замыкания

ИК датчик движения с замкнутым контактом в режиме “норма”.



Так как **значение напряжения** на РБР равно “+12 В”, то для расчета пороговых значений напряжения и определения факта срабатывания используется следующий алгоритм:

- верхний порог больше $U * 0,75$ – “тревога” (датчик сработал) или “обрыв” (возможно оборван шлейф);
- нижний порог меньше $U * 0,25$ – “КЗ” (шлейф закорочен);
- номинальное напряжение в режиме “норма” – $0,5 * U$;
- номинальное напряжение в режиме “тревога” – $1 * U$.

Настройка ИК датчика движения выполняется в меню веб-сервиса контроллера: вкладка Входы / Аналоговые датчики.

Датчик дыма ИП-212

Алгоритм контроля датчика дыма (пожарного) требует процедуры постановки на охрану и снятия с охраны. Необходимо кратковременно снять питание с датчика для возврата его в режим контроля после срабатывания.

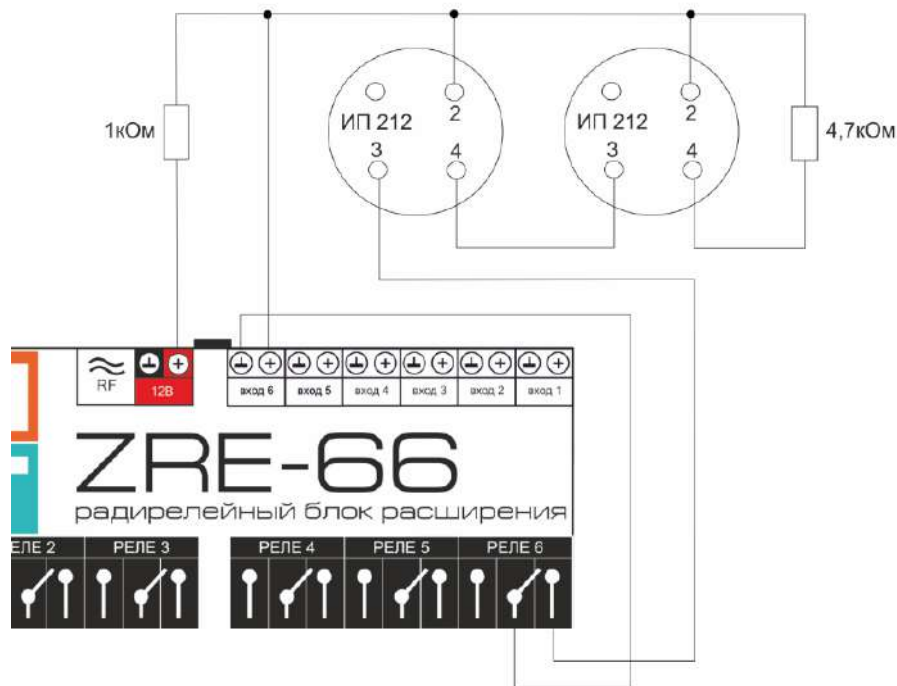
Для реализации сброса питания датчика дыма нужно дополнительно задействовать один релейный выход РБР. Этот выход будет размыкать цепь питания датчика для короткого сброса.

Настройка датчика дыма выполняется в меню веб-сервиса контроллера: вкладка Входы / Аналоговые датчики.

- на вкладке “Входы” для входа, к которому подключен датчик, указать тип сенсора “датчик дыма”;
- на вкладке “Действия с выходами” создать действие “сброс датчика дыма”, и назначить для этого один из релейных выходов РБР;
- на вкладке “Действия с выходами” для команды сброса датчика дыма, выбрать тип действия “включить на время” и задать время, равное 1 секунде;
- на вкладке “Охрана” создать охранную зону, в которой выбрать контролируемый датчик – “датчик дыма” – и в настройке “действие при постановке на охрану/снятии с охраны” выбрать действие с выходом – “сброс датчика дыма”.
- Таким образом при каждой постановке на охрану или снятии с охраны данной зоны будет сниматься питание с датчика дыма и режим его контроля будет возобновляться.

Схема подключения шлейфа из 2-х датчиков дыма:

Для примера указаны датчики дыма ИП-212 с сопротивлением в режиме “Тревога” не более 1 кОм.



При подключении требуются дополнительные резисторы подтяжки:

- Резистор подтяжки к питанию – 1 кОм;
- Оконечный резистор шлейфа – 4,7 кОм.

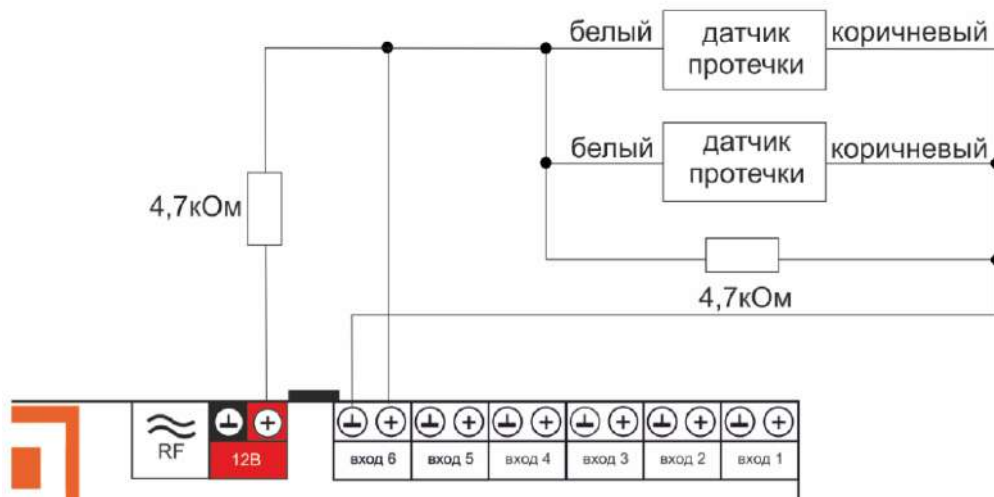
Так как **значение напряжения** на РБР равно “+12 В”, то для расчета пороговых значений напряжения и определения факта срабатывания используется следующий алгоритм:

- верхний порог больше $U * 0,85$ – оборван шлейф;
- нижний порог меньше $U * 0,52$ – сработал один из датчиков или закорочен шлейф;
- номинальное напряжение в покое $0,7 * U$ (фактически 10,2В при $U=15$ В, т.е. $0,68 * U$);
- номинальное напряжение при срабатывании $0,29 * U$ (фактически 5,21 В при $U=15$ В, т.е. $0,35 * U$).

Примечание: После срабатывания датчика состояние “замкнуты контакты 2-3/4” автоматически не снимается. Для сброса питания нужно выполнить процедуру снятия и постановки на охрану охранной зоны, в которой контролируется шлейф датчиков дыма.

Датчик протечки Астра 361

Сенсорный датчик протечки срабатывает при замыкании контактной группы (попадании на нее влаги). На схеме подключения в качестве примера выбран шлейф из 2-х датчиков протечки Астра 361. При срабатывании датчика на выходе датчика уменьшается сопротивление.



Так как **значение напряжения** на РБР равно “**+12 В**”, то для расчета пороговых значений напряжения и определения факта срабатывания используется следующий алгоритм:

- верхний порог больше $U * 0,75$ – оборван шлейф;
- нижний порог меньше $U * 0,25 * U$ – сработал датчик или закорочен шлейф;
- номинальное напряжение в покое $0,5 * U$;
- номинальное напряжение при срабатывании $0,1 * U$.

Настройка датчика протечки выполняется в меню веб-сервиса контроллера: вкладка Входы / Аналоговые датчики.

3. Использование по назначению

РБР используется для расширения функциональных возможностей контроллеров ZONT H2000+ и ZONT C2000+. Любое другое применение РБР считается использованием не по назначению и может повлечь за собой повреждение как самого РБР, так и подключенного к нему оборудования.

Производитель не несет ответственности за ущерб, возникший в результате использования РБР. Все риски по использованию РБР несет единолично пользователь.

4. Техническое обслуживание

РБР – электронное радиоустройство, являющееся частью системы автоматизации и/или охраны. РБР обслуживается в составе этой системы и в соответствии с требованиями, предъявляемыми к системе. РБР не требует каких-либо специальных процедур по техническому обслуживанию.

ПРИЛОЖЕНИЯ

Приложение 1. Гарантийные обязательства и ремонт

Устройства, вышедшие из строя в течение гарантийного срока по причинам, не зависящим от потребителя, подлежат бесплатному гарантийному ремонту или замене. Гарантийный ремонт осуществляет производитель или уполномоченный производителем сервисный центр. Замена производится в тех случаях, когда производитель считает ремонт нецелесообразным.

Гарантийные обязательства не распространяются на устройства в следующих случаях:

- при использовании устройства не по назначению;
- при нарушении параметров окружающей среды во время транспортировки, хранения или эксплуатации устройства;
- при возникновении неисправностей, связанных с нарушением правил монтажа и эксплуатации устройства;
- при наличии следов недопустимых механических воздействий на устройства и его элементы: следов ударов, трещин, сколов, деформации корпуса, разъемов, колодок, клемм и т.п.;
- при наличии на устройстве следов теплового воздействия;
- при наличии следов короткого замыкания, разрушения или перегрева элементов вследствие подключения на контакты устройства источников питания или нагрузки, не соответствующих техническим характеристикам устройства;
- при наличии следов жидкостей внутри устройства и/или следов воздействия этих жидкостей на элементы устройства;
- при обнаружении внутри устройства посторонних предметов, веществ или следов жизнедеятельности насекомых;
- при неисправностях, возникших вследствие техногенных аварий, пожара или стихийных бедствий;
- при внесении конструктивных изменений в устройство, проведении ремонта самостоятельно или лицами (организациями), не уполномоченными для таких действий производителем;
- гарантия не распространяется на элементы питания, используемые в устройствах, а также на SIM-карты и любые расходные материалы, поставляемые с устройством.

ВНИМАНИЕ!!! В том случае, если во время диагностики будет выявлено, что причина неработоспособности устройства не связана с производственным дефектом, а также при истечении гарантийного срока на момент отправки или обращения по гарантии, диагностика и ремонт устройства производятся за счёт покупателя по расценкам производителя или уполномоченного производителем сервисного центра. Расценки на ремонт согласовываются с покупателем по телефону или в почтовой переписке до начала работ по ремонту.

ВНИМАНИЕ!!! Для проведения гарантийного и негарантийного ремонта необходимо предъявить или приложить совместно с устройством следующие документы:

1. Заполненную [“Заявку на ремонт”](#) (при отсутствии заполненной “Заявки на ремонт” диагностика и ремонт не выполняется).
2. Копию последней страницы “Паспорта изделия” с указанием серийного номера изделия.
3. Копию документа, подтверждающего дату продажи устройства.

4. Копию паспорта отправителя (в случае использования услуг транспортной компании для доставки устройства после ремонта).

ВНИМАНИЕ!!! В случае отсутствия паспорта устройства или документа, подтверждающего дату продажи, до отправки устройства в ремонт согласуйте со специалистом техподдержки условия проведения ремонта.

ПРИМЕЧАНИЯ:

1. Прежде чем обратиться по гарантии, свяжитесь со специалистом технической поддержки по e-mail: support@microline.ru для того, чтобы убедиться, что устройство действительно не работоспособно и требует ремонта.

Гарантийный ремонт устройства осуществляется только по предварительному согласованию со специалистом службы технической поддержки производителя.

2. Если Вы отправляете в ремонт контроллер, скачайте и сохраните созданную Вами конфигурацию. При проведении диагностики возможен сброс контроллера к заводским настройкам. Восстановить конфигурацию после сброса к заводским настройкам невозможно.
3. Неработоспособность применяемой в устройстве SIM-карты (в т.ч. неверно выбранного тарифа), нестабильность или слабый уровень приема GSM-сигнала на границе зон обслуживания оператора сотовой связи или в других местах неуверенного приема не являются неисправностью устройства.
4. Товары, приобретенные в комплекте с устройством (брелки, метки, блоки реле, датчики и т.п.), могут иметь гарантийные обязательства, отличающиеся от изложенных выше.
5. При транспортировке в ремонт устройство должно быть упаковано таким образом, чтобы сохранился внешний вид устройства, а корпус устройства был защищено от повреждений.
6. Устройства, производимые под торговой маркой ZONT – технически сложные товары и не подлежат возврату в соответствии п.11 “Перечня непродовольственных товаров надлежащего качества, не подлежащих возврату или обмену на аналогичный товар” Постановления Правительства РФ от 19.01.1998 г. №55 в ред. от 28.01.2019 г.
7. Покупатель, совершивший покупку дистанционным способом (в интернет-магазине), вправе отказаться от товара в любое время до его передачи, а после передачи товара – в течение семи дней в соответствии с пунктом 21 ст. 26.1 Закона РФ "О защите прав потребителей".

При возврате устройство должно быть укомплектовано в соответствии с паспортными данными, упаковано в оригинальную упаковку, иметь товарный вид, ненарушенные гарантийные пломбы и наклейки.

8. Доставка устройства покупателю после проведения ремонта осуществляется силами и за счет покупателя в соответствии с п.7 ст.18 Закона РФ "О защите прав потребителей".

Приложение 2. Условные обозначения, сокращения и аббревиатуры

ZONT – торговая марка, принадлежащая ООО “Микролайн”, используется в названиях устройств и программного обеспечения, производимого ООО “Микролайн”.

Онлайн-сервис, интернет-сервис ZONT, сервис ZONT-ONLINE, веб-сервис – программный сервис, доступный в веб-браузерах на персональных компьютерах и в приложениях для мобильных устройств (смартфонах и планшетах). Сервис предоставляется бесплатно для личного использования и на платной основе для коммерческого использования. Подробнее можно узнать на сайте производителя <https://zont-online.ru/service>.

РБР – радио-блок расширения.

12 В – клеммы подключения основного источника питания.

DC – постоянное напряжение.

AC – переменное напряжение.

Контроллер – контроллер (H2000+, C2000+), совместно с которым используется РБР.