



Газовый проточный водонагреватель

# Therm 4000 O

WR 10/13/15 -2 P...



**BOSCH**

## Паспорт и инструкция по монтажу и эксплуатации



Перед инсталляцией прочитайте инструкцию!

Перед введением в эксплуатацию читать инструкцию по эксплуатации!



Обратить особое внимание на указания по безопасности!

Место установки должно удовлетворять условиям вентиляции воздуха!



Инсталляция должна проводиться только авторизированным специалистом!



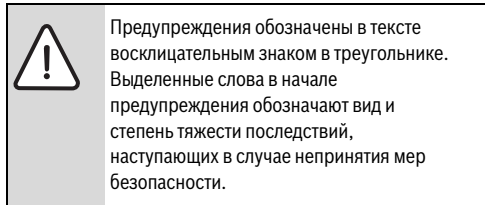
## Содержание

<b>1</b>	<b>Пояснения символов и указания по технике безопасности</b> .....	<b>3</b>
1.1	Пояснения условных обозначений .....	3
1.2	Указания по технике безопасности .....	3
<b>2</b>	<b>Данные о приборе</b> .....	<b>4</b>
2.1	Декларация о соответствии .....	4
2.2	Категория, тип и допуск .....	4
2.3	Типы прибора .....	4
2.4	Комплект поставки .....	4
2.5	Описание прибора .....	4
2.6	Принадлежности (см. также ценовую спецификацию) .....	4
2.7	Габаритные размеры .....	5
2.8	Функциональная схема .....	7
2.9	Принцип действия .....	8
2.10	Технические характеристики .....	9
<b>3</b>	<b>Эксплуатация</b> .....	<b>10</b>
3.1	Перед вводом в эксплуатацию .....	10
3.2	Включить прибор .....	10
3.3	Регулировка мощности .....	10
3.4	Регулировка расхода воды .....	11
3.5	Выключение .....	11
3.6	Опорожнение прибора .....	11
<b>4</b>	<b>Предписания</b> .....	<b>11</b>
<b>5</b>	<b>Монтаж (только для авторизованных фирмой Бош специалистов)</b> .....	<b>12</b>
5.1	Важные указания .....	12
5.2	Выбор места для монтажа .....	12
5.3	Монтаж прибора .....	13
5.4	Подключение подачи воды .....	13
5.5	Подключение подачи газа .....	14
5.6	Ввод в эксплуатацию .....	14
<b>6</b>	<b>Индивидуальная настройка (только для авторизованных фирмой Бош специалистов)</b> ..	<b>14</b>
6.1	Заводская настройка .....	14
6.2	Регулировка давления перед форсункой ..	14
6.3	Переоборудование на другой вид газа ..	16
<b>7</b>	<b>Техобслуживание (только для авторизованных фирмой Бош специалистов)</b> .....	<b>16</b>
7.1	Регулярные работы по техобслуживанию ..	16
7.2	После техобслуживания .....	16
7.3	Контроль тяги .....	17
<b>8</b>	<b>Устранение неисправностей</b> .....	<b>18</b>

## 1 Пояснения символов и указания по технике безопасности

### 1.1 Пояснения условных обозначений

#### Предупреждения



Следующие слова определены и могут применяться в этом документе.

- **УВЕДОМЛЕНИЕ** означает, что возможно повреждение оборудования.
- **ВНИМАНИЕ** означает, что возможны травмы лёгкой и средней тяжести.
- **ОСТОРОЖНО** означает возможность получения тяжёлых вплоть до опасных для жизни травм.
- **ОПАСНО** означает получение тяжёлых вплоть до опасных для жизни травм.

#### Важная информация



Важная информация без каких-либо опасностей для человека и оборудования обозначается приведенным здесь знаком.

#### Другие знаки

Знак	Значение
▶	Действие
→	Ссылка на другое место в инструкции
•	Перечисление/список
–	Перечисление/список (2-ой уровень)

Таб. 1

### 1.2 Указания по технике безопасности

#### Опасно при появлении запаха газа

- ▶ Закрывать газовый кран.
- ▶ Открыть окна.
- ▶ Не пользоваться электровыключателями.
- ▶ Погасить открытое пламя.
- ▶ **Покинув помещение**, позвонить в газовую аварийную службу и в уполномоченную специализированную фирму.

#### Опасно при появлении запаха дымовых газов

- ▶ Выключить прибор.
- ▶ Открыть окна и двери.
- ▶ Уведомить уполномоченную специализированную фирму.

#### Монтаж, переоборудование

- ▶ Монтаж или переоборудование прибора разрешается выполнять только уполномоченной специализированной фирме.
- ▶ Переоборудование деталей системы отвода дымовых газов запрещается.
- ▶ Не закрывать и не уменьшать отверстия, предусмотренные для циркуляции воздуха.

#### Техобслуживание

- ▶ **Рекомендация для заказчика:** заключить договор о контроле и техобслуживании с уполномоченной специализированной фирмой.
- ▶ Пользователь несет ответственность за безопасность и экологическую совместимость проточного водонагревателя.
- ▶ Техобслуживание прибора следует проводить ежегодно.
- ▶ Использовать только оригинальные запасные части.

#### Взрывоопасные и легковоспламеняющиеся материалы

- ▶ Не использовать и не хранить вблизи прибора легковоспламеняющиеся материалы (бумагу, растворители, краску и т.п.).

#### Воздух для горения/воздух помещения

- ▶ Не допускать загрязнения воздуха для горения/воздуха помещения агрессивными веществами (например, галогенуглеводородами, содержащими соединения хлора или фтора). Тем самым предотвращается появление коррозии.

#### Инструктаж заказчика

- ▶ Проинформировать заказчика о принципе действия прибора и порядке управления прибором.
- ▶ Указать заказчику на то, что ему запрещается выполнять любые переоборудования и ремонтные работы.

## Безопасность электрических приборов при использовании в быту и подобных целях

Для предотвращения опасных ситуаций при использовании электрических

приборов действуют следующие правила в соответствии с EN 60335-1:

«С этим прибором могут работать дети старше 8 лет, а также лица с пониженными физическими, чувствительными или психическими способностями или не имеющие опыта и знаний, если они работают под присмотром или обучены безопасному обращению с прибором и понимают исходящие от него опасности. Не разрешайте детям играть с прибором. Детям не разрешается чистить прибор и выполнять техническое обслуживание пользователя без надзора взрослых.»

«Если повреждён сетевой провод, то его должен заменить изготовитель, его сервисная служба или другие квалифицированные специалисты, чтобы не допустить опасных ситуаций.»

## 2 Данные о приборе

### 2.1 Декларация о соответствии



Конструкция и эксплуатационные качества продукта соответствует нормам Евразийского таможенного союза. Соответствие подтверждено расположенным слева единым знаком обращения.

### 2.2 Категория, тип и допуск

<b>Модель</b>	WR 10/13/15 -2 P...
<b>Категория</b>	II <sub>2H3+</sub>
<b>Тип</b>	B <sub>11BS</sub>
<b>Номер сертификата</b>	KZ.7500361.22.01.00782

Таб. 2

### 2.3 Типы прибора

<b>W</b>	R	10	-2	P	23 31	S....
<b>W</b>	R	13	-2	P	23 31	S....
<b>W</b>	R	15	-2	P	23 31	S....

Таб. 3

[W] Газовый проточный водонагреватель  
 [R] Постоянная регулировка мощности  
 [10] Максимальный расход воды (л/мин)  
 [-2] Версия 2  
 [P] пьезорозжиг  
 [23] Номер индикатора для природного газа H  
 [31] Номер индикатора для сжиженного газа  
 [S....]Код страны

### 2.4 Комплект поставки

- Газовый проточный водонагреватель
- Крепежный материал
- Комплект печатной документации прибора

### 2.5 Описание прибора

- Прибор для настенного монтажа
- Розжиг посредством пьезоэлектрической системы
- Горелка для природного газа/сжиженного газа
- Теплообменник не содержит сплавов олова/свинца
- Регулировка мощности в соответствии с расходом воды для поддержания постоянной температуры горячей воды.
- Водяная арматура изготовлена из усиленного стекловолокном полиамида, передаваемого впоследствии на 100% вторичную переработку
- Обеспечение постоянного протока воды при переменном давлении напора воды
- Регулируемая газовая арматура для установки необходимой мощности
- Предохранительные устройства:
  - термозащитный элемент для контроля пламени,
  - контроль тяги, выключающий прибор при недостаточном отводе дымовых газов,
  - ограничитель температуры на выходе горячей воды.

### 2.6 Принадлежности (см. также ценовую спецификацию)

- Комплекты для переоборудования с природного газа на бутан/пропан и наоборот.

## 2.7 Габаритные размеры

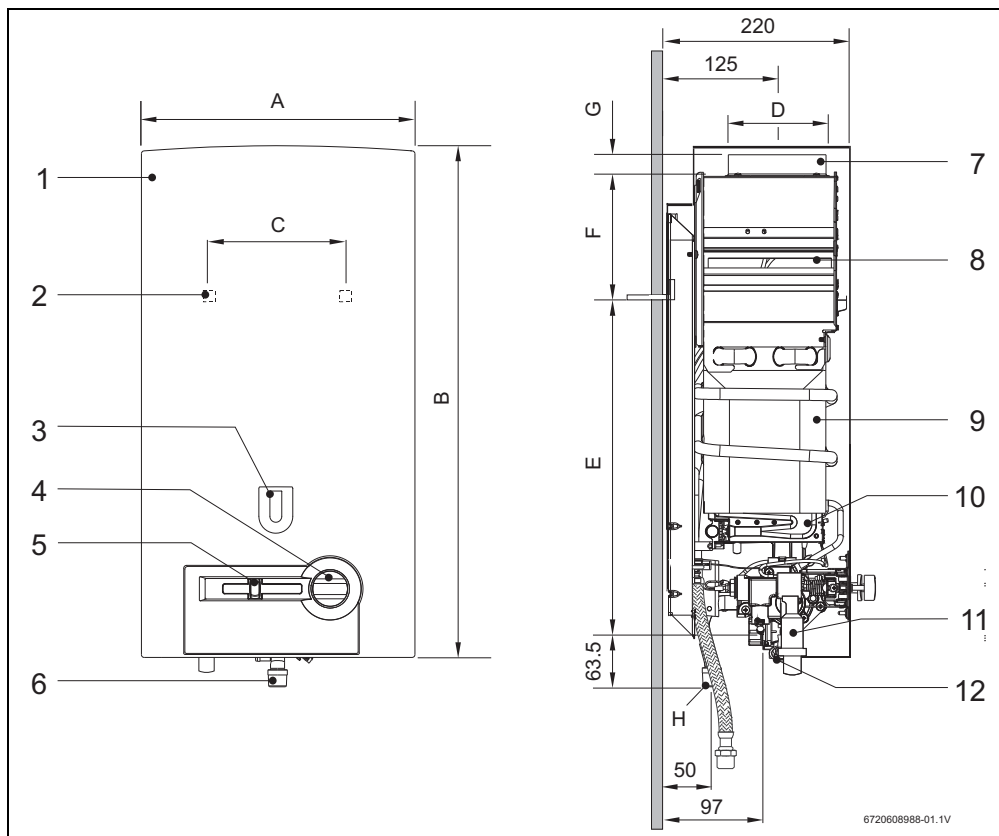


Рис. 1

- |                               |   |
|-------------------------------|---|
| [1] Кожух                     | [7] Патрубок для отвода дымовых газов                 |
| [2] Петли для навески         | [8] Защитный коллектор дымовых газов с контролем тяги |
| [3] Смотровое окошко          | [9] Камера сгорания                                   |
| [4] Переключатель объема воды | [10] Газовая арматура                                 |
| [5] Регулятор мощности        | [11] Устройство пьезорозжига                          |
| [6] Газовый патрубок          | [12] Водяная арматура                                 |

Габаритные размеры (мм)	A	B	C	D	E	F	G	H (Ø)	
								Природный газ	Сжиженный газ
WR 10...	310	580	228	112,5	463	60	25	¾"	
WR 13...	350	655	228	132,5	510	95	30	¾"	
WR 15...	425	655	334	132,5	540	65	30	¾"	

Таб. 4 Габаритные размеры



## 2.9 Принцип действия

Проточный водонагреватель оснащен устройством пьезорозжига. Это делает эксплуатацию более удобной.

- ▶ Регулятор мощности из положения Выкл. передвинуть в положение розжига.
- ▶ Нажать и удерживать нажатой кнопку регулятора мощности.
- ▶ Нажать кнопку пьезорозжига.

Если запальное пламя загорелось:

- ▶ через несколько секунд отпустить кнопку регулятора мощности.

Если запальное пламя погасло:

- ▶ повторить процесс.



Розжиг может не сработать, если в трубку подачи газа попал воздух.

---

В этом случае:

- ▶ Держать кнопку регулятора мощности нажатой до тех пор, пока из трубки подачи газа полностью не выйдет воздух.

Если розжиг произошел:

- ▶ передвигая регулятор мощности вправо, установить необходимую мощность.

При помощи регулятора мощности можно устанавливать требуемую мощность. При передвигании регулятора вправо мощность и потребление газа повышаются.

Максимальная мощность достигается, когда регулятор установлен в крайнем правом положении.

Для экономии энергии:

- ▶ установить регулятор мощности в такое положение, которое полностью соответствует необходимой мощности.

После выполнения этих действий основная горелка загорается автоматически, как только открывается кран горячей воды, поскольку запальное пламя горит непрерывно.

Для выключения прибора:

- ▶ передвинуть регулятор мощности влево до упора. Через несколько секунд запальное пламя погаснет.

## 2.10 Технические характеристики

	Символ	Единица измерения	WR10	WR13	WR15
<b>Мощность</b>					
Макс. номинальная тепловая мощность	Pn	кВт	17,4	22,6	26,2
Мин. номинальная тепловая мощность	Pmin	кВт	7	7	7
Тепловая мощность (диапазон регулировки)		кВт	7 - 17,4	7 - 22,6	7 - 26,2
Макс. номинальная тепловая нагрузка	Qn	кВт	20,0	26,0	29,6
Мин. номинальная тепловая нагрузка	Qmin	кВт	8,1	8,1	8,1
<b>Объем подачи газа <sup>1)</sup></b>					
<b>Допустимое давление подаваемого газа</b>					
Природный газ Н	G20	мбар	13	13	13
Сжиженный газ (бутан/пропан)	G30/G31	мбар	30	30	30
<b>Расход</b>					
Природный газ Н	G20	м <sup>3</sup> /ч	2,1	2,8	3,2
Сжиженный газ (бутан/пропан)	G30/G31	кг/ч	1,5	2,1	2,4
Pilot burner consumption		м <sup>3</sup> /ч		0,012	
Количество форсунок			12	14	18
<b>Горячая вода</b>					
Макс. допустимый напор воды <sup>2)</sup>	pw	бар	12	12	12
<b>Переключатель объема воды в крайнем правом положении</b>					
Повышение температуры		°С	50	50	50
Диапазон протока		л/мин	2 - 5,0	2 - 6,5	2 - 7,5
Мин. рабочее давление	pw <sub>min</sub>	бар	0,1	0,1	0,2
<b>Переключатель объема воды в крайнем левом положении</b>					
Повышение температуры		°С	25	25	25
Диапазон протока		л/мин	4 - 10	4 - 13	4 - 15
<b>Характеристики дымовых газов <sup>3)</sup></b>					
Необходимая тяга		мбар	0,015	0,015	0,015
Масса потока дымовых газов		г/с	13	17	22
Температура		°С	160	170	180

Таб. 5

- 1) Н<sub>15</sub> °С - 1013 мбар - сухой: природный газ 34,2 мДж/м<sup>3</sup> (9,5 кВт-ч/м<sup>3</sup>)  
Сжиженный газ: бутан 45,72 мДж/кг (12,7 кВт-ч/кг) - пропан 46,44 мДж/кг (12,9 кВт-ч/кг).
- 2) В связи с расширением воды это значение не должно быть превышено.
- 3) При максимальной номинальной тепловой мощности.



### 3 Эксплуатация



Открыть все водопроводные и газовые краны.  
Вывести воздух из трубопроводов.



**ВНИМАНИЕ:**

Около горелки может быть высокая температура: опасность ожога.

#### 3.1 Перед вводом в эксплуатацию




**ВНИМАНИЕ:**

▶ Первый ввод в эксплуатацию должна осуществлять уполномоченная специализированная фирма, которая проинструктирует заказчика по поводу правильной эксплуатации прибора.

- ▶ Проверить, соответствует ли вид газа, указанный на типовой табличке, виду подаваемого газа.
- ▶ Открыть запорный вентиль холодной воды.
- ▶ Открыть газовый кран.

#### 3.2 Включить прибор

- ▶ Нажать и удерживать нажатой кнопку регулятора мощности .

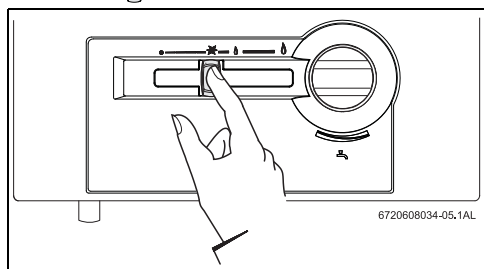


Рис. 3

- ▶ Нажать кнопку пьезорозжига.

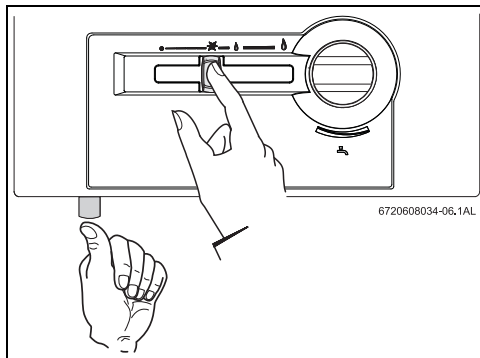


Рис. 4

- ▶ Через несколько секунд отпустить кнопку регулятора мощности.

#### 3.3 Регулировка мощности

Более низкая температура воды.  
Меньшая мощность.

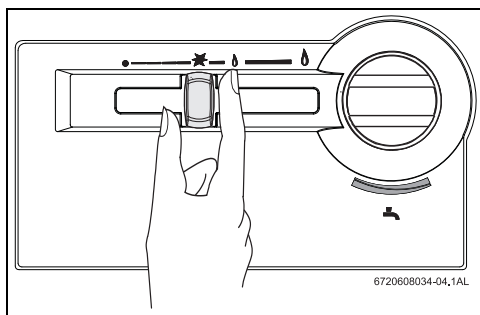


Рис. 5

Более высокая температура воды.  
Большая мощность.

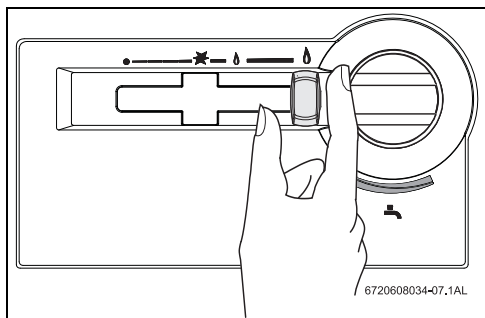


Рис. 6

### 3.4 Регулировка расхода воды

- ▶ Повернуть поворотную ручку против часовой стрелки. Расход воды повышается, температура воды на выходе соответственно понижается.

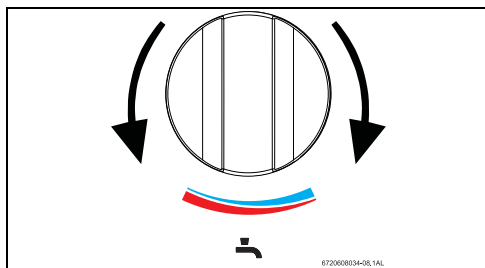


Рис. 7

- ▶ Повернуть поворотную ручку по часовой стрелке. Расход воды снижается, температура воды на выходе соответственно повышается.

Понижение температуры воды на выходе до необходимой температуры сокращает потребление энергии, а также риск появления известкового налета на теплообменнике.

### 3.5 Выключение

- ▶ Передвинуть передвижной регулятор влево до упора.

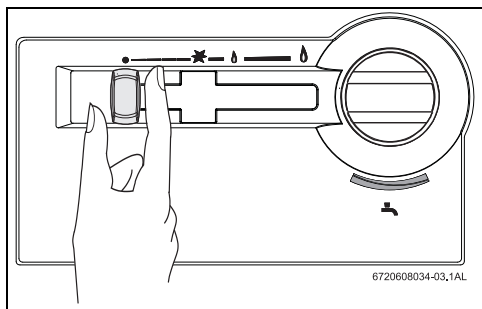


Рис. 8

### 3.6 Опорожнение прибора

При наличии риска замерзания:

- ▶ закрыть кран подачи холодной воды;
- ▶ открыть все краны горячей воды;
- ▶ снять скобку с корпуса фильтра (№ 1) на водяной арматуре;
- ▶ вынуть заглушку (№ 2);
- ▶ полностью опорожнить прибор.

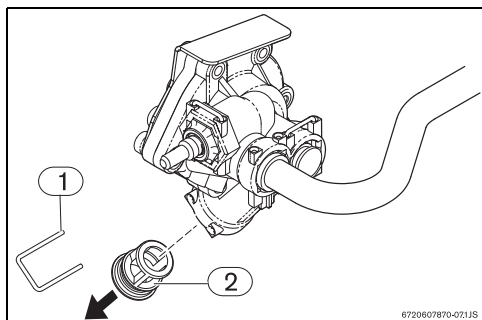


Рис. 9 Опорожнение прибора

- [1] Скобка
- [2] Заглушка

## 4 Предписания

Следует соблюдать все местные законодательные предписания, нормы и правила, касающиеся монтажа и эксплуатации бойлеров. Необходимо изучить законы, действующие в Вашей стране.

## 5 Монтаж (только для авторизованных фирмой Бош специалистов)



### ОПАСНО: Взрыв

- ▶ Всегда перекрывайте газ в помещении, перед проведением любых работ с газопроводящими элементами.



Выполнение монтажа, подключения к сети электропитания, подключения системы подачи газа и отвода дымовых газов, а также ввод в эксплуатацию разрешается только специализированной фирме, уполномоченной предприятием по газовой энергоснабжению.



Продажа прибора разрешается только в странах, указанных на типовой табличке.

### 5.1 Важные указания

- ▶ Перед монтажом получить разрешение от предприятия по газоснабжению и от ведомства по очистке и проверке состояния дымоходов.
- ▶ Запорный газовый кран разместить как можно ближе к прибору.
- ▶ После подключения к сети газоснабжения необходимо проверить подключение на герметичность. Во избежание повреждений газовой арматуры из-за повышенного давления контроль давления следует проводить при закрытом газовом кране. После проверки на герметичность произвести сброс давления.
- ▶ Проверить, соответствует ли вид газа, указанный на типовой табличке, виду подаваемого газа.
- ▶ Убедиться, что поток и давление на регуляторе давления газа соответствуют значениям, указанным для потребления прибора (см. технические характеристики в таблице 5).

### 5.2 Выбор места для монтажа

#### Требования к помещению для монтажа

- Прибор нельзя устанавливать в помещениях с объемом свободного пространства менее 8 м<sup>3</sup> без учета объема мебели, если этот объем не превышает 2 м<sup>3</sup>.

- Соблюдать местные предписания.
- В помещении для монтажа должна быть обеспечена хорошая вентиляция и защита от замерзания, а также возможность подключения к дымовой трубе.
- Не устанавливать прибор над источниками тепла.
- Во избежание коррозии, в воздухе для горения не должно содержаться агрессивных веществ. Появлению коррозии способствуют галогеноводороды, содержащие соединения хлора и фтора. Они могут содержаться, например, в растворителях, красках, клеях, аэрозольных распылителях и бытовых чистящих средствах.
- Должны соблюдаться указанные на рисунке 10 минимальные расстояния

При наличии риска замерзания:

- ▶ выключить прибор;
- ▶ опорожнить прибор (см. раздел 3.6).

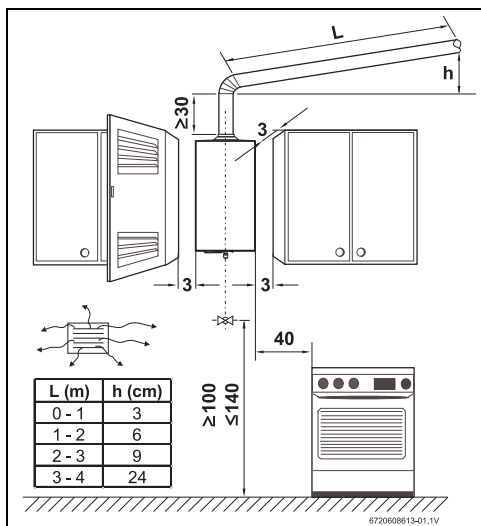


Рис. 10 Минимальные расстояния (в см)

### Дымоход



### ОПАСНО: Убедитесь, что все соединения надежно изолированы

- ▶ Нарушение этого требования может стать причиной проникновения продуктов сгорания в жилое помещение, что может нанести вред здоровью или привести к смерти

- Все газовые проточные водонагреватели должны иметь герметичное соединение с соответствующего диаметра трубами отвода дымовых газов.
- Дымоход должен:
  - проходить вертикально (с малым количеством или с полным отсутствием горизонтальных участков);
  - быть теплоизолированным;
  - иметь выходное отверстие выше самой высокой точки крыши.
- Для подключения к дымоходу можно использовать гибкую или жесткую трубу. Принадлежность для отвода дымовых газов должна быть вставлена в патрубок защитного коллектора дымовых газов. Наружный диаметр принадлежности для отвода дымовых газов должен быть немного меньше указанного в таблице 4 размера патрубка защитного коллектора дымовых газов.
- На выходном отверстии дымохода должен быть установлен козырек, защищающий от ветра/дождя



**ВНИМАНИЕ:** Убедиться, что принадлежность для отвода дымовых газов вошла в патрубок защитного коллектора дымовых газов до упора

Если эти условия невыполнимы, следует выбрать другое место монтажа.

#### Температура поверхностей

Максимальная температура поверхностей прибора за исключением принадлежностей для отвода дымовых газов не превышает 85 °С. Специальные меры по защите горячих строительных материалов или встроенной мебели не требуются.

#### Подача воздуха

В помещении, выбранном для монтажа прибора, должны иметься достаточно большие отверстия для подачи воздуха (см. таблицу).

Прибор	Живое сечение
WR 10-2...	≥ 60 см <sup>2</sup>
WR 13-2...	≥ 90 см <sup>2</sup>
WR 15-2...	≥ 120 см <sup>2</sup>

Таб. 6 Площадь поперечного сечения для подачи воздуха

В таблице указаны минимальные требования к размерам вентиляционных отверстий. В местных предписаниях могут содержаться иные требования.

### 5.3 Монтаж прибора

- ▶ Снять поворотную ручку с переключателя объема воды.
- ▶ Отвинтить крепежные винты кожуха.
- ▶ Слегка потянуть кожух вперед и снять его, двигая вверх.
- ▶ С помощью прилагаемых в комплекте дюбелей и стеновых крючков вертикально подвесить прибор на стене.



**ВНИМАНИЕ:** Никогда не ставить прибор на водопроводные или газопроводные патрубки.

### 5.4 Подключение подачи воды



**ВНИМАНИЕ:** Наличие остаточных веществ в трубопроводной сети может привести к повреждению прибора.

- ▶ Промыть трубопроводную сеть для удаления остаточных веществ.

- ▶ Следить за тем, чтобы при подключении не перепутать место подсоединения водопровода холодной воды (рис. 11, поз. А - не поставляется с оборудованием) с местом подсоединения водопровода горячей воды (рис. 11, поз. В).
- ▶ Водяные трубы подсоединяются к водяной арматуре.

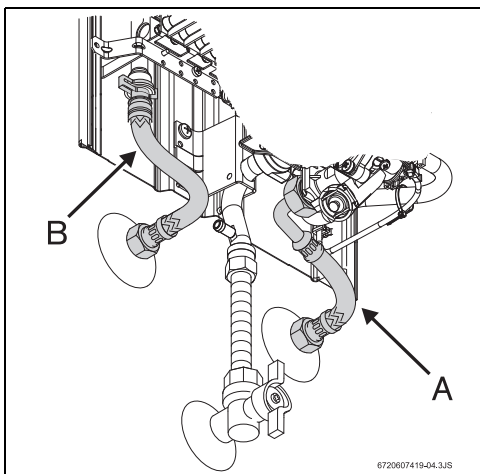


Рис. 11 Подключение водопровода



Во избежание сбоев, вызванных резкими колебаниями давления воды, рекомендуется на входе холодной воды установить обратный клапан.

## 5.5 Подключение подачи газа



### ОПАСНО:

Нарушения местных предписаний может привести к пожару, взрыву, ущербу здоровью или смерти.



Используйте только запчасти от производителя водонагревателя.

Следует соблюдать все местные законодательные предписания, нормы и правила, касающиеся монтажа и эксплуатации приборов.  
Необходимо изучить законы, действующие в Вашей стране.

## 5.6 Ввод в эксплуатацию

- ▶ Открыть газовый кран и запорный вентиль холодной воды и проверить все соединения на герметичность.
- ▶ Проверить безупречность работы контроля тяги, см. раздел 7.3 «Контроль тяги».

## 6 Индивидуальная настройка (только для авторизованных фирмой Бош специалистов)

### 6.1 Заводская настройка



Опломбированные детали настройки изменять нельзя.

#### Природный газ

Приборы, работающие на природном газе (G20), отрегулированы изготовителем в соответствии со значениями, указанными в технических характеристиках, и опломбированы.



Приборы подготовлены к работе при давлении газа на входе в интервале от 10 мбар до 15 мбар (номинальное давление должно быть 13 мбар). При более высоком давлении газа на входе нужно применять комплект перенастройки на 20 мбар.

#### Сжиженный газ

Приборы, работающие на пропане/бутане (G31/G30), отрегулированы изготовителем в соответствии со значениями, указанными в технических характеристиках, и опломбированы.



Не допускается розжиг аппарата при давлении газа:  
- Пропан: менее 25 мбар или более 45 мбар.  
- Бутан: менее 20 мбар или более 35 мбар.

Мощность можно регулировать по методу регулировки давления перед форсункой, для чего необходим манометр.

## 6.2 Регулировка давления перед форсункой

### Доступ к регулировочному винту

- ▶ Снять кожух (см. главу 5.3).

### Подключение манометра

- ▶ Ослабить запорный винт (рис. 12).
- ▶ Подключить манометр к патрубку для измерения (давления перед форсункой).

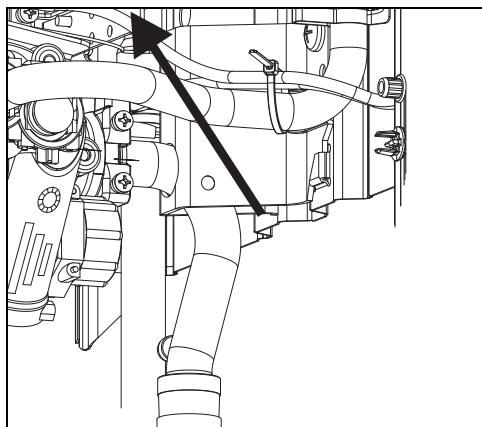


Рис. 12 Точка измерения давления перед форсункой

**Давление перед форсункой при максимальной тепловой мощности**

- ▶ Снять пломбу с регулировочного винта (рис. 13).
- ▶ Включить прибор. Установить регулятор мощности в крайнее правое положение (максимальная мощность).

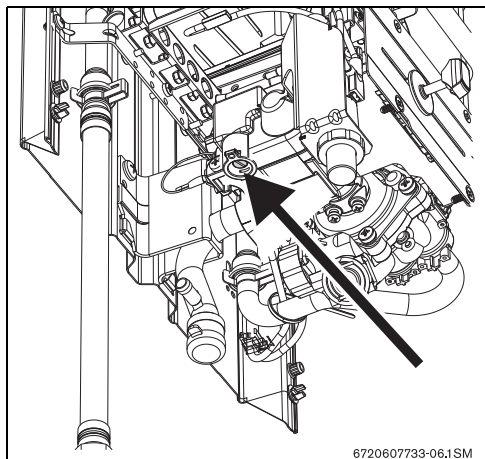


Рис. 13 Винт регулировки макс. расхода газа

- ▶ Открыть несколько кранов горячей воды.
- ▶ При помощи регулировочного винта (рис. 13) отрегулировать давление перед форсункой по таблице 7.
- ▶ Снова опломбировать регулировочный винт.

**Давление перед форсункой при минимальной тепловой мощности**

- ▶ Включить прибор. Регулятор мощности должен стоять в крайнем левом положении.

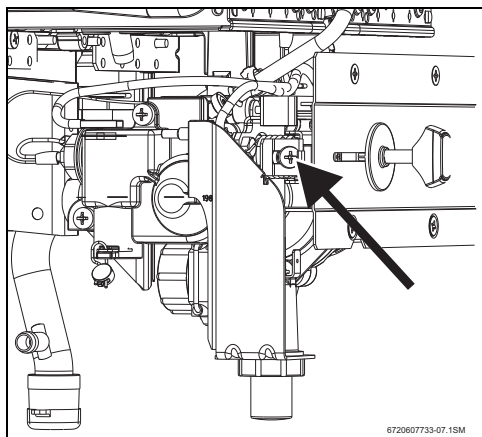


Рис. 14 Винт регулировки мин. расхода газа

- ▶ Открыть несколько кранов горячей воды.
- ▶ При помощи регулировочного винта (рис. 14) отрегулировать давление по таблице 7.
- ▶ Снова опломбировать регулировочный винт.

		Природный газ Н	Бутан	Пропан
<b>Идентификационный номер форсунок</b>	WR10	8 719 002 033 для перенастройки на 20 мбар	8 719 002 032	
	WR13	8 719 002 362 для перенастройки на 20 мбар	7 702 409 071	
	WR15	8 719 002 363 для перенастройки на 20 мбар	8 719 002 182	
<b>Давление подключения (мбар)</b>	WR10	13	30	
	WR13			
	WR15			
<b>Макс. давление перед форсункой (мбар)</b>	WR10	8,5	28	
	WR13	9,1	28	
	WR15	6,2	25,5	
<b>Мин. давление перед форсункой (мбар)</b>	WR10	3,2	10	
	WR13	3,1	10	
	WR15	2,3	10	

Таб. 7 Давление перед форсункой

### 6.3 Переоборудование на другой вид газа

Использовать только **оригинальные комплекты для переоборудования**.

Переоборудование может производить только уполномоченная специализированная фирма. К оригинальным комплектам для переоборудования приложена инструкция по монтажу.



**ВНИМАНИЕ:** Протечка воды может повредить аппарат!

- ▶ Всегда полностью сливайте воду из системы, перед тем как демонтировать любую гидравлическую часть.

## 7 Техобслуживание (только для авторизованных фирмой Бош специалистов)

Для поддержания уровня выбросов в атмосферу и расхода газа минимальными, мы рекомендуем ежегодно проводить инспекцию или техническое обслуживание. Эти работы могут проводиться только авторизованными фирмой Бош специалистами.



**ОПАСНО:**

Взрыв!

- ▶ Всегда перекрывайте газ в помещении, перед проведением любых работ с газопроводящими элементами.

- ▶ Использовать только оригинальные запасные части!
- ▶ Заказ запасных частей осуществляется в соответствии с каталогом.
- ▶ Демонтированные уплотнения и кольца круглого сечения заменить новыми.
- ▶ Допустимые виды смазок:
  - для деталей, находящихся в контакте с водой: Unisilikon L 641 (8 709 918 413);
  - резьбовые соединения: HFt 1 v 5 (8 709 918 010).

### 7.1 Регулярные работы по техобслуживанию

#### Проверка правильности функционирования

- ▶ Проверить правильность функционирования всех предохранительных устройств, устройств регулировки и контроля.

**Теплообменник**

- ▶ Проверить теплообменник.
- ▶ В случае загрязнения:
  - демонтировать теплообменник и вынуть ограничитель температуры;
  - промыть теплообменник под сильной струей воды.
- ▶ Если загрязнение не удаляется: опустить загрязненные детали в горячую воду с моющим средством и осторожно промыть.
- ▶ В случае необходимости: удалить известковый налет с внутренней части теплообменника и соединительных труб.
- ▶ Установить теплообменник с новыми уплотнениями.
- ▶ Установить ограничитель температуры на теплообменник.

**Горелка**

- ▶ Ежегодно проверять, при необходимости очищать горелку.
- ▶ В случае сильного загрязнения (жир, нагар): демонтировать горелку, опустить в горячую воду с моющим средством и осторожно промыть.

**Водяной фильтр**

**ОСТОРОЖНО:** Использование прибора без водяного фильтра запрещается.

- ▶ Заменить водяной фильтр на входе водяной арматуры.

**Горелка и запальная форсунка**

- ▶ Снять и очистить запальную горелку.
- ▶ Снять и очистить запальную форсунку.

**7.2 После техобслуживания**

- ▶ Открыть газовый кран и запорный вентиль холодной воды и проверить все соединения на герметичность.
- ▶ Вновь включить прибор, как описано в главе 3 «Эксплуатация».

**7.3 Контроль тяги**

**ОПАСНО:** Ни при каких обстоятельствах нельзя отключать, изменять контроль тяги или заменять его другим.

**Принцип действия и меры предосторожности**

Контроль тяги проверяет отвод дымовых газов в дымоход. Если тяга недостаточна, то прибор автоматически отключается, т. к. попадание дымовых газов в помещение является недопустимым. По прошествии времени

блокировки происходит автоматическое возобновление работы.

Если прибор отключается во время работы:

- ▶ проветрить помещение;
  - ▶ через 10 минут вновь включить прибор.
- Сообщить уполномоченной специализированной фирме, если такое повторится вновь.



**ОПАСНО:** Пользователь ни при каких обстоятельствах не имеет права самостоятельно производить какие-либо изменения контроля тяги.

**Техобслуживание**

Если в контроле тяги возникает неисправность, следует действовать следующим образом:

- ▶ ослабить крепежный винт контроля тяги;
- ▶ отсоединить ограничитель температуры;
- ▶ ослабить соединение магнитного клапана;
- ▶ вынуть термоэлемент из горелки;
- ▶ заменить неисправную деталь и установить новый комплект в обратном порядке.

**Проверка правильности функционирования**

Чтобы обеспечить безупречную работу контроля тяги, необходимо предпринять следующие шаги:

- ▶ снять принадлежность для отвода дымовых газов;
  - ▶ заменить ее на трубу с заглушенным концом (длиной около 50 см);
  - ▶ трубу следует располагать вертикально;
  - ▶ включить прибор. Регулятор мощности повернуть вправо до упора (максимальная мощность), переключатель расхода воды установить в крайнее правое положение (небольшой расход воды, высокая температура).
- При таких условиях прибор должен отключиться через две минуты;
- ▶ снять трубу с заглушенным концом и вновь установить принадлежность для отвода дымовых газов.



## 8 Устранение неисправностей

Монтаж, техобслуживание и ремонт может производить только уполномоченная специализированная фирма. В нижеприведенной таблице предлагаются решения по устранению возможных неисправностей (предложения, отмеченные \*, могут осуществляться только уполномоченной специализированной фирмой).

Неисправность	Причина	Устранение
Запальное пламя опять погасло.	Запальная горелка заблокирована.	▶ Очистить.*
Запальное пламя загорается только после нескольких попыток.		
Запальное пламя желтого цвета.		
Запальное пламя гаснет при открывании крана горячей воды.	Газ подается в недостаточном количестве.	▶ Проверить редуктор давления и заменить его, если он не подходит или поврежден.
Температура горячей воды недостаточна, слабое пламя.		▶ Проверить, замерзают ли баллоны с газом (бутан) во время работы прибора. Если баллоны замерзают, поставить их в менее холодное место.
Температура воды слишком низкая.		▶ Проверить положение регулятора мощности и установить на более высокую мощность.
Горелка отключается во время работы прибора.	Сработал ограничитель температуры	▶ Вновь включить прибор через 10 минут. При повторном появлении неисправности вызвать специалиста.
	Сработало устройство контроля тяги	▶ Проветрить помещение. Вновь включить прибор через 10 минут. При повторном появлении неисправности вызвать специалиста.
Сниженный проток воды.	Недостаточный напор воды.	▶ Проверить и исправить.*
	Водопроводные краны или смесители загрязнены.	▶ Проверить и очистить.
	Засорилась водяная арматура.	▶ Очистить фильтр.*
	Засорился (покрылся известковым налетом) теплообменник.	▶ Очистить и, при необходимости, удалить известковый налет.*

Таб. 8

**Для записей**

**Для записей**

**Российская Федерация**

ООО "Бош Термотехника"  
Вашутинское шоссе, 24  
141400 г. Химки, Московская область  
Телефон: (495) 560 90 65  
[www.bosch-climate.ru](http://www.bosch-climate.ru)

**Республика Беларусь**

ИП ООО "Роберт Бош"  
67-712, ул. Тимирязева  
220035, г. Минск  
Телефон: (017) 396 34 01  
[www.bosch-climate.by](http://www.bosch-climate.by)

**Казахстан**

ТОО "Роберт Бош"  
ул. Коммунальная, 1  
050050, Алматы  
Телефон: (727) 232 37 07  
[www.bosch.kz](http://www.bosch.kz)

Роберт Бош Лтд.

вул. Крайна, 1

02222, Київ - 222, Україна

tt@ua.bosch.com

www.bosch-climate.com.ua





Тел.: ..... Web: [www.bosch.ua](http://www.bosch.ua)  
Адреса: ..... E-mail: [info@bosch.ua](mailto:info@bosch.ua)

Bosch Gruppe

Авторизований сервісний центр

Гарантійні умови на опалювальне та водогрійне обладнання Bosch дивіться в гарантійних талонах, що прикладаються до техніки, приданої через представників, уповноважених компанією "Роберт Бош Лтд". При відсутності талона чи відповідних відміток у талоні компанія "Роберт Бош Лтд" ніяких гарантійних чи будь-яких інших зобов'язань не несе.

УВАГА!



## 8 Неправності

Інсталяція, обслуговування та ремонт повинні здійснюватися лише утвердженим інженером. Наступна таблиця показує лише кілька вирішень проблем.

Проблема	Причина	Вирішення *
Пітне полум'я не горить. Для запалення пітного полум'я потрібно кілька спроб. Жовте пітне полум'я.	Пітний палик заблоковано.	Очистити.*
Регулювання температури при максимальних настройках. Бода не достатньо гаряча, слабе полум'я. Бода недостатньо гаряча.	Дуже малий тиск газу. Балон (бутан) під час роботи колонки, і при необхідності розташуйте у теплому приміщенні.	Перевірити редуктор газового балону і замінити, якщо він не підходить чи пошкоджений.* Перевірити, чи не замерз газовий балон (бутан) під час роботи колонки, і при необхідності розташуйте у теплому приміщенні. Перевірити положення регулятора температури і установити II температуру відповідно до бажаної температури води.
Полум'я гасне під час роботи колонки.	Спрацював пристрій контролю тяги.	Повітріть кімнату. Зачекайте 10 хвилин, тоді увімкніть пристрій, якщо проблема повторюється, викличіть кваліфікованого спеціаліста. Зачекайте 10 хвилин, тоді увімкніть пристрій. Якщо проблема повторюється, викличіть кваліфікованого спеціаліста.
Зменшився потік води.	Недостатній тиск води на вході у колонку. Бруд потрапив у водний вентиль чи змішувач. Забруднився автоматичний водний клапан.	Перевірте і відкрийте.* Перевірте і почистіть. Почистіть фільтр.* За потреби прочистіть та видайте накип.*

Таб. 8

► провітрити кімнату.

Якщо пристрій вимкнеться протягом роботи,

періоду охолодження.

Пристрій контролю тяги починає працювати знову після

не прокидають в приміщення, де встановлено пристрій.

Вимикається автоматично, так що випари від спалення газу

виділені в газу. Якщо тяга потрає працює, пристрій

Пристрій контролю тяги перевіряє ефективність витяжки та

### Наставови для безпечної роботи



**НЕБЕЗПЕКА:**  
Пристрій контролю тяги за жодних умов не можна вимикати, відтворювати чи замінити іншим компонентом.

### 7.3 Пристрій контролю тяги

► Прочитайте частину 3 / або частину 6.

► Відкрийте усі з'єднання. Перевірте, що газ не протікає.

### 7.2 Запуск після обслуговування



**ПОПЕРЕДЖЕННЯ:**  
Заборононо запустити пристрій без правильного монтажу водяного фільтра.

### Пілотний і основний пальник

► Витягніть і прочистіть пілотний форсунку.

► Витягніть і прочистіть пілотний пальник.

► Від'єднати газопровідну трубу;

чиним:

► Перевірка пристроєм контролю тяги відбувається наступним

### Перевірка пристроєм контролю тяги

визагаданню таблицю.

викорстовуючи зворотний порядок дії, користуючись

► Замінити пошкодження компонент на новий,

► Витягніть термомару.

► Розберіть магнітний елемент.

► Поса́бте з'єднання обмежувачів температури.

► Вкрутіть гвинт фіксації пристроєм контролю тяги

виконайте такі дії:

Якщо пристрій контролю тяги працює неправильно,

### Експлуатація



**НЕБЕЗПЕКА:**  
Користувачу заборононо робити зміни у пристрої.

► Якщо проблема повторюється, викличте інженера.

► Зачекайте 10 хвилин, тоді увімкніть пристрій.

### Темлообмінник

► Очистіть темлообмінник.

► Якщо він брудний:

– Демонтуйте відсік і вимийте регулятор.

– Очистіть відсік сильним струменем води.

► Якщо бруд залишився, помийте брудні частини у

гарячій воді з миючим засобом і старанно витріть.

► Якщо пошкоджені, заберіть накин з темлообмінника і труб

з'єднання.

► Зберіть темлообмінник, використовуючи нові муфти.

► За його допомогою знову зберіть регулятор.

### Пальник

► Отримайте пальник шпорок і за потреби прочищайте.

► Якщо він дуже брудний (жир, сажа): демонтуйте

пальник, промийте гарячою водою з миючим засобом і

старанно витріть.

### Водяний фільтр

► Замініть водяний фільтр у водоприймачі водяного

крана.

- ▶ Заустріть пристрій з повзунком керування у крайній лівій позиції (на мінімум).

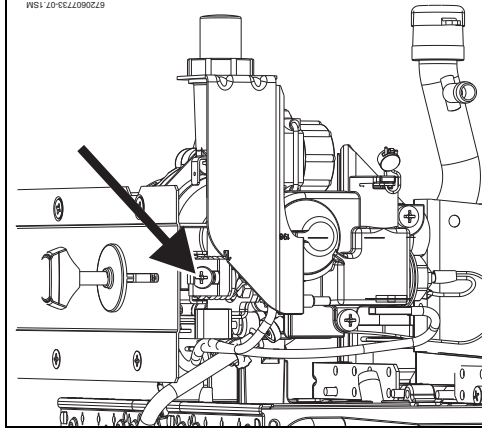


Рис. 14 Гвинт регулювання мінімального розходу газу

- ▶ Відкрити кран гарячої води.
- ▶ Використовуючи регулювальний гвинт (мал. 14), відрегулюйте тиск до значень, вказаних у таблиці 7.
- ▶ Знову опломбуйте регулювальний гвинт.

**Проданий газ Н**  
Пропан      Бутан

Код форсунок	Тиск з'єднання (мбар)		Максимальний тиск (мбар)		Мінімальний тиск пальника (мбар)	
	WR10-2	WR15-2	WR10-2	WR13-2	WR15-2	WR18-2
8 719 002 032	8 719 002 033	8 719 002 032	8,5	9,1	6,2	2,3
8 719 002 032	8 719 002 032	8 719 002 032	28	28	25,5	10
8 719 002 032	8 719 002 032	8 719 002 032	28	28	25,5	10
8 719 002 032	8 719 002 032	8 719 002 032	30	30	25,5	10

Таб. 7 Тиск газу

### 6.3 Перехід на різні типи газу

Використовуйте тільки оригінальний пакет регулювання. Регулювання повинно здійснюватися тільки кваліфікованим спеціалістом. Оригінальні пакети регулювання поставляються з інструкціями по монтажу.

### 7 Експлуатація (Тільки для сервісних організацій)

Преконатися, що споживання газу та навантаження на оточуюче середовище (забруднення та ін.) залишається незначним на протязі тривалого періоду часу, ми рекомендуємо Вам забезпечити належне технічне обслуговування: щорічне основне (перевірка), так, якщо необхідно, нове технічне обстеження. Технічне обслуговування та перевірку повинен здійснювати лише кваліфікований персонал.

- ▶ **НЕБЕЗПЕКА:** Виходнобезпечно! Завжди закривайте газовий кран до початку виконання робіт з частинами (компонентами) газового обладнання.



**ПОПЕРЕДЖЕННЯ:** Витік води може призвести до пошкодження пристрою.

- ▶ Завжди зливайте воду з системи до виділення будь-яких гідравлічних частинах пристрою.

- ▶ Використовуйте лише оригінальні запасні частини!

- ▶ Замовляйте запасні частини у каталозі запчастин для приладдя.

- ▶ Замовляйте демонтовані муфти та ущільнювальні кільця на колонки.

- ▶ Замініть демонтовані муфти та ущільнювальні кільця на нові.

- ▶ Слід використовувати тільки такі мастила:

- Гідравлічні частини: Unilikon L 641 (8 709 918 413)

- Різьбові з'єднання: HFT 1 V 5 (8 709 918 010).

### 7.1 Завдання періодичного обслуговування

#### Перевірки функціональності

- ▶ Перевірте, чи елементи забезпечення безпеки, регулювання і перевірки працюють добре.

## 6.6 Експлуатація

- ▶ Відчиніть газовий та водний запірні вентилі! перевірте щільність усіх гідрравлічних та газових з'єднань.
- ▶ Перевірте тягу при функціонуванні пристрою, як описано у розділі 7.3.

## 6 Намаштування (тільки для сервісних організацій)

### 6.1 Регулювання пристрою

Забороняється регулювати опломбовані деталі!



### Природний газ

Пристрій, пристосований для роботи на натуральному газі (G20), постаючому з міста виробництва вже опломбованими після регулювання до відповідного значення, яке вказано на ідентифікаційній таблиці.

Забороняється вмикати пристрій, якщо тиск нижчий за 10 мбар або вищий за 25 мбар.



### Скrapлений газ

Пристрій, пристосований для роботи на пропані/бутані (G31/G30), постаючому з міста виробництва вже опломбованими після регулювання до відповідного значення, яке вказано на ідентифікаційній таблиці.

Не можна вмикати колонки, якщо тиск у трубі подачі газу: - пропан: менший від 25 мбар або більший від 45 мбар - бутан: менший від 20 мбар або більший від 35 мбар.



## 6.2 Регулювання тиску

### Доступ до регулювального гвинта

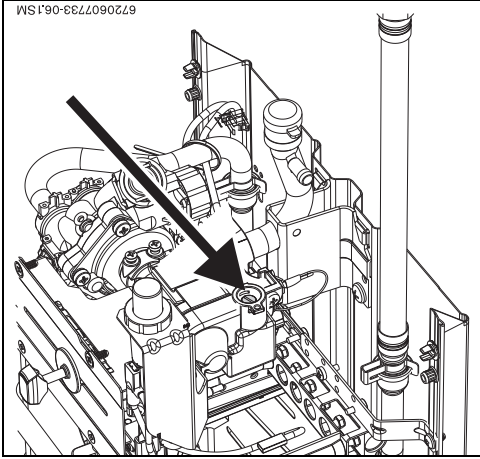
- ▶ Зніміть передню кришку пристрою (див. розділ 5.3).
- ▶ Підключення манометра

▶ Відкрити гвинт засувки (мал. 8).

▶ Витягнути гвинт засувки (мал. 8).

- ▶ Відкрити кілька краєв з гарячою водою.
- ▶ Відрегулюйте тиск, використовуючи гвинт, згідно з таблицею 7.

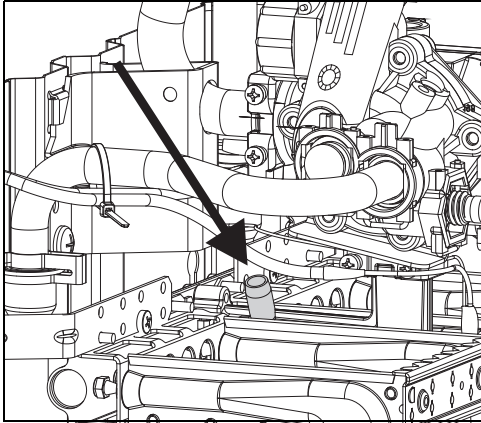
Рис. 13 Гвинт регулювання максимального розходу газу



### Регулювання максимального розходу газу

- ▶ Зніміть пломбу з гвинта (мал. 13).
- ▶ Залупіть пристрій з повзунком керування у крайній правій позиції (на максимумі).

Рис. 12 Точка вимірювання тиску



- ▶ З'єднати манометр з точкою вимірювання тиску пальника.

Підключіть трубу до водяного блоку колонки, за допомогою монтажного приладдя, що входить до комплекту колонки.

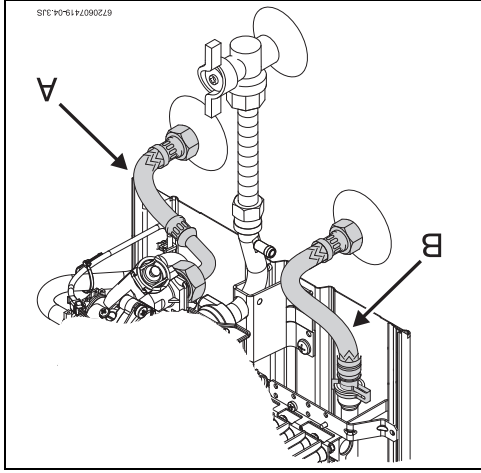


Рис. 11 Підключення до водопроводу

Цьоб запобігти проблемам від раптового коливання тиску у мережі водопостачання, рекомендуємо встановити зворотний клапан на трубу водопостачання.



### 5.5 Підключення до мережі газопостачання

#### НЕБЕЗПЕКА:

Якщо чітко не дотримуватись інструкції, як результат може виникнути займання або вибух, що призведе до пошкодження майна, фізичних травм або до втрати життя.



Використовуйте тільки оригінальні допоміжні частини.



Слід дотримуватись чинних регіональних (місцевих) норм та директив в відповідній країні щодо встановлення та експлуатації газових приладів. Дотримуйтесь чинного законодавства вашої країни.

### Доступ повітря

У приміщенні, де буде розташовано пристрій, повинний бути доступ свіжого повітря, як зазначено в таблиці нижче.

#### Мінімальна площа вентиляційного отвору

Пристрій	Мінімальна площа вентиляційного отвору
WR10-2	≥ 60 см <sup>2</sup>
WR13-2	≥ 90 см <sup>2</sup>
WR15-2	≥ 120 см <sup>2</sup>

Таб. 6 Ефективна площа області надходження повітря

Мінімальні вимоги зазначено вище. Місцеві правила завжди слід виконувати.

### 5.3 Монтаж пристрою

- ▶ Відкремити ручку регулятора температури. Розкрутити гвинти, що тримають кожух.
- ▶ Відкремити кожух, потягнувши його вгору і піднявши вгору.
- ▶ Вертикально закріпити колонку, використовуючи гірзи і гачки.



#### ОБЕЗПЕКА:

Ніколи не спирайте колонку на водянні чи газові труби.

### 5.4 Підключення до водопроводу

Перед інсталяцією рекомендуємо злити воду з колонки, тому що будь-який бруд у середині може погіршити чи, навіть, зупинити протікання води.

▶ Позначте труби холодної (мал. 11, пункт А) та гарячої води (мал. 11, пункт В), щоб їх не переплутати.

- ▶ Нехай кран перекривання газу буде розташовано якнайближче до пристрою.
- ▶ Після підключення до мережі газопостачання пристрій слід старанно прочистити і перевірити на щільність, слід закрити газовий клапан для уникнення пошкодження у регуляторі газового клапана через надмірний тиск.
- ▶ Переконайтеся, що встановлений пристрій є сумісним з наявним типом газу.
- ▶ Переконайтеся, що розхід і тиск для регуляторів налаштовано спеціально за вказаними параметрами для пристрою (як зазначено у таблиці технічних характеристик 5).

## 5.2 Місце встановлення

### Вимоги щодо місця встановлення пристрою

- Забороняється встановлювати пристрій у приміщеннях, об'єм яких не перевищує 8 м<sup>3</sup> (не враховуючи об'єм меблів, якщо він не перевищує 2 м<sup>3</sup>).

- Відповідати конкретним вимогам для певної країни.
- Конюкку дозволяється встановлювати в приміщеннях, які добре вентильовуються, захищені від морозу та обдідані газоявдїдним трубопроводом.
- Забороняється встановлювати конюкку над джерелом тепла.
- Для запобігання корозії, повітря у кімнаті не повинне містити речовин, що сприяють виникненню корозії. Наприклад, такими речовинами є галогенні вуглеводні, які містяться у розчинниках, фарбах, клеях, аерозолях і різних домашніх миючих засобах.
- Необхідно дотримуватися мінімальних допусків під час монтажу, що вказані на мал. 10
- ▶ Якщо є ризик замерзання:
  - ▶ вимкніть пристрій
  - ▶ прочистіть пристрій (див. розділ 3.6).

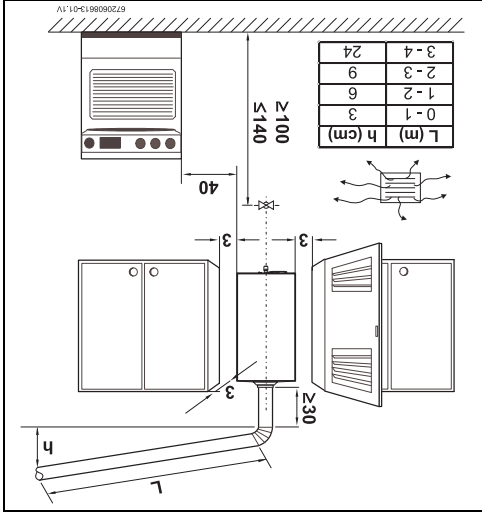


Рис. 10 Мінімальні відстані (см)

### повітря для горіння

#### НЕБЕЗПЕКА:

Будьте вивчені, що всі димовідвідні частини та їх з'єднання герметичні! Недотримання наступних норм та правил може призвести до небезпеки надходження угарного газу до житлового приміщення, що може призвести до ушкодження або втрати життя.



- Є дуже важливим, що усі газові водогрійні колонки підключено до труб вентиляції потрібного розміру за допомогою засобів без пропускання газу.
- Вимоги до труби вентиляції:
  - вертикальне розміщення (якмога менше горизонтального розміщення або взагалі без нього)
  - термічна ізоляція
  - вихід на максимальну висоту точки даху/нале
- Слід використовувати гнучку чи жорстку трубу, яка вставляється у патрубок витяжки. Зовнішній діаметр труби повинен бути дещо меншим за вказані в табличці габаритів.
- Слід встановити захист від вітру/дощу на кінці труби виведення.

### 3.4 Регулювання температури

- ▶ Обертання ручки регулятора проти годинникової стрілки.
- ▶ Збільшення потоку води і зменшення її температури.

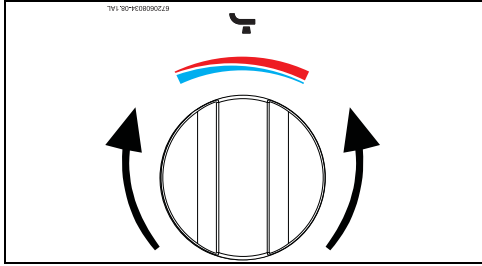


Рис. 7

- ▶ Обертання ручки регулятора за годинниковою стрілкою.
- ▶ Зменшення потоку води і збільшення її температури.

Якщо температура встановлена якнайвищидше, зменшується споживання енергії і ймовірність появи накипу у теплообміннику.

### 3.5 Вимкнення

- ▶ Посуньте повзунок контролю якнайдалі ліворуч.

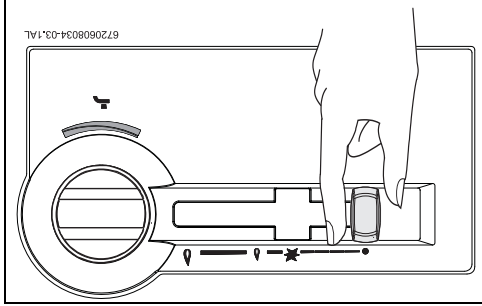


Рис. 8

### 3.6 Злив води з пристрою

- ▶ Якщо виникає загроза замерзання, виконайте наступні дії:
- ▶ зняти фікатор з ковпачка фільтра (поз. 1),
- ▶ розставити його на водяному клапані.
- ▶ зняти ковпачок фільтра (поз. 2) з водяного клапана.

- ▶ Злийте всю воду з колонки.

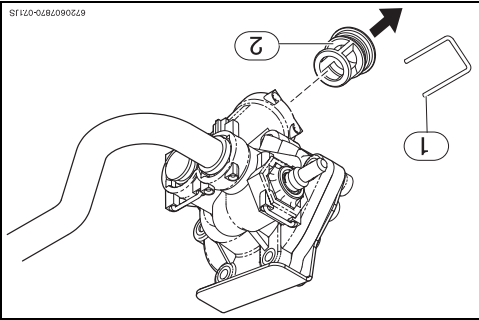


Рис. 9 Злив води

- [1] фікатор
- [2] Ковпачок фільтра

### 4 Правила

Необхідно дотримуватися нормативних положень і правил інсталяції газового обладнання.

### 5 Умови інсталяції (тільки для сервісних організацій)

**НЕБЕЗПЕКА:** Вибухонебезпечно  
 ▶ Завжди виключайте газовий кран до початку будь-яких робіт з вузлами (компонентами), що містять газ.

Підключення до газопостачання, приєднання до системи виведення відпрацьованих газів, а також початковий запуск мають виконуватися виключно фахівцями уповноважених технічних служб.

### 5.1 Важлива інформація

- ▶ Перед інсталяцією зверніться у газову компанію та місцеві юридичні служби щодо отримання вимог про використання газового пристрою та вентиляції приміщення.

### 3 Використання



Відкрийте газові і водні крани. Прочистіть усі труби від сторонніх об'єктів.




**ОБЕРЕЖНО:** Область перед пальником може нагріватися дуже сильно, існує ризик займання при контакті з нею.

#### 3.1 Перед використанням пристрою



**ОБЕРЕЖНО:** Залуск колонки повинен здійснюватися кваліфікованим спеціалістом, який надасть клієнту всю потрібну інформацію з правильного використання.

- ▶ Перевірте, чи газ, зазначений на картці з технічними даними збігається з газом, який використовується при підключенні.
- ▶ Відкрийте газовий кран.
- ▶ Відкрийте водний кран.
- ▶ Натисніть і тримайте ручку повзунка керування .

#### 3.2 Підключіть пристрій

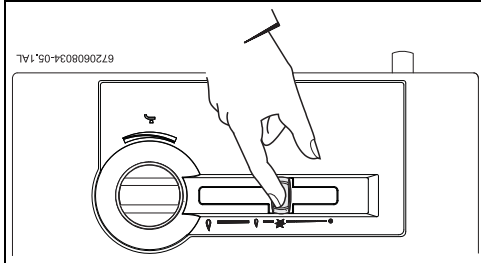


Рис. 3

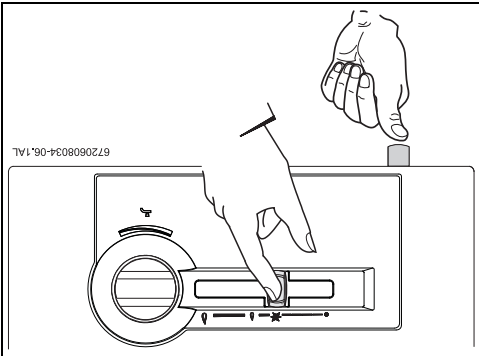


Рис. 4

▶ Натисніть кнопку перезалювання.

#### 3.3 Контроль потужності

- ▶ За кілька секунд відпустіть кнопку керування.

Холодніша вода.  
Зменшити потужність.

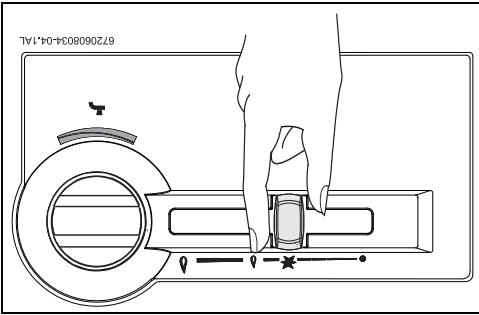


Рис. 5

Тепліша вода.

Збільшити потужність.

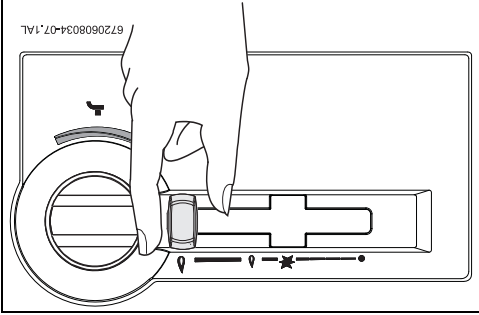


Рис. 6



## 2.10 Технічні характеристики

Технічні дані		Символ	Одиниці	WR10-2	WR13-2	WR15-2
<b>Вимоги потужності та нагрівання</b>						
Максимальна номінальна теплова потужність	Pn	кВт	17,4	22,6	26,2	
Мінімальна номінальна теплова потужність	Pmin	кВт	7	7	7	
Діапазон регулювання теплової потужності		кВт	7 - 17,4	7 - 22,6	7 - 26,2	
Максимальне номінальне теплове навантаження	Qn	кВт	20,0	26,0	29,6	
Мінімальне номінальне теплове навантаження	Qmin	кВт	8,1	8,1	8,1	
<b>Параметри газу<sup>1)</sup></b>						
<b>Тиск газу</b>						
Природний газ	G20	мбар	13	13	13	
Скrapлений газ (бутан/пропан)	G30/G31	мбар	30	30	30	
<b>Споживання</b>						
Природний газ	G20	м <sup>3</sup> /год	2,1	2,8	3,2	
Скrapлений газ (бутан/пропан)	G30/G31	кг/год	1,5	2,1	2,4	
Число форсунок			12	14	18	
<b>Технічні характеристики водної системи</b>						
Максимально допустимий тиск води <sup>2)</sup>	pw	бар	12	12	12	
<b>Регулювання температури при максимальних настройках</b>						
Збільшення температури	°C		50	50	50	
Швидкість потоку	л/хв.		2-5,0	2-6,5	2-7,5	
Мін. робочий тиск	pmin	бар	0,1	0,1	0,2	
<b>Регулювання температури при мінімальних настройках</b>						
Збільшення температури	°C		25	25	25	
Швидкість потоку	л/хв.		4-10	4-13	4-15	
<b>Параметри димових газів<sup>3)</sup></b>						
Необхідна тяга	мбар		0,015	0,015	0,015	
Масовий потік	г/с		13	17	22	
Температура	°C		160	170	180	

Tab. 5

1) Нt 15 °C - 1013 мбар - сухий: Природний газ 34,2 МДж/м<sup>3</sup> (9,5 кВт/м<sup>3</sup>)

Скrapлений газ: бутан 45,72 МДж/кг (12,7 кВт/кг) – пропан 46,44 МДж/кг (12,9 кВт/кг)

2) З врахуванням ефекту розширення води не слід перевищувати це значення

3) При максимальній потужності

## 2.9 Функції

- Ця водогрійна колонка обладнана системою ізоляції, що забезпечує просте використання. Найперше, що слід зробити, це перемкнути ручку з положення вимкнення у положення запалювання. Натисніть ручку повзунок керування. Натисніть кнопку ізоляції.
- Колонка є пилотна. За кілька секунд відпущіть ручку керування. Якщо пилотна горить, повторіть дію.

Запалювання може не відбутися через присутність повітря всередині труби газопостачання.



У цьому разі:

- ▶ тримайте ручку повзунок керування повністю натисненою, поки газова труба не прочиститься повністю.
- ▶ Коли запалювання відбудеться: прокрутіть повзунок праворуч відповідно до ваших потреб.

Повзунок контролю газу дозволяє керувати регуляторами нагрівання. Чим правіше повзунок, тим більша газопотужність та споживання газу. Максимальне нагрівання відбувається при крайній позиції повзунок праворуч.

Для оптимізації енергоспоживання: регулюйте повзунок на мінімальне нагрівання, яке потрібно.

Після виконання цих процедур, запалювання основного пальника відбуватиметься автоматично, коли в ньому відкриється гарячою водою, оскільки пилотна горить. Коли захочете вимкнути колонку: покрутіть повзунок контролю назад ліворуч. За кілька секунд пилотна горить.

2.8 Дизайн пристрою

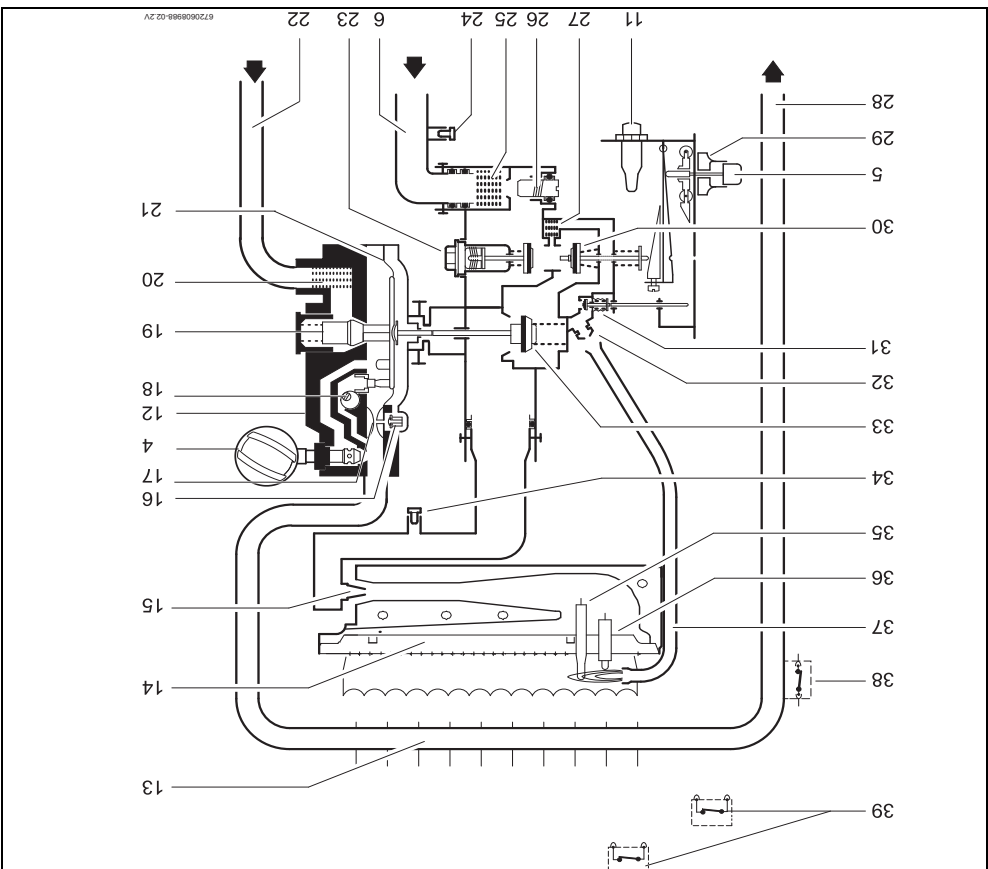


Рис. 2 Опис функцій

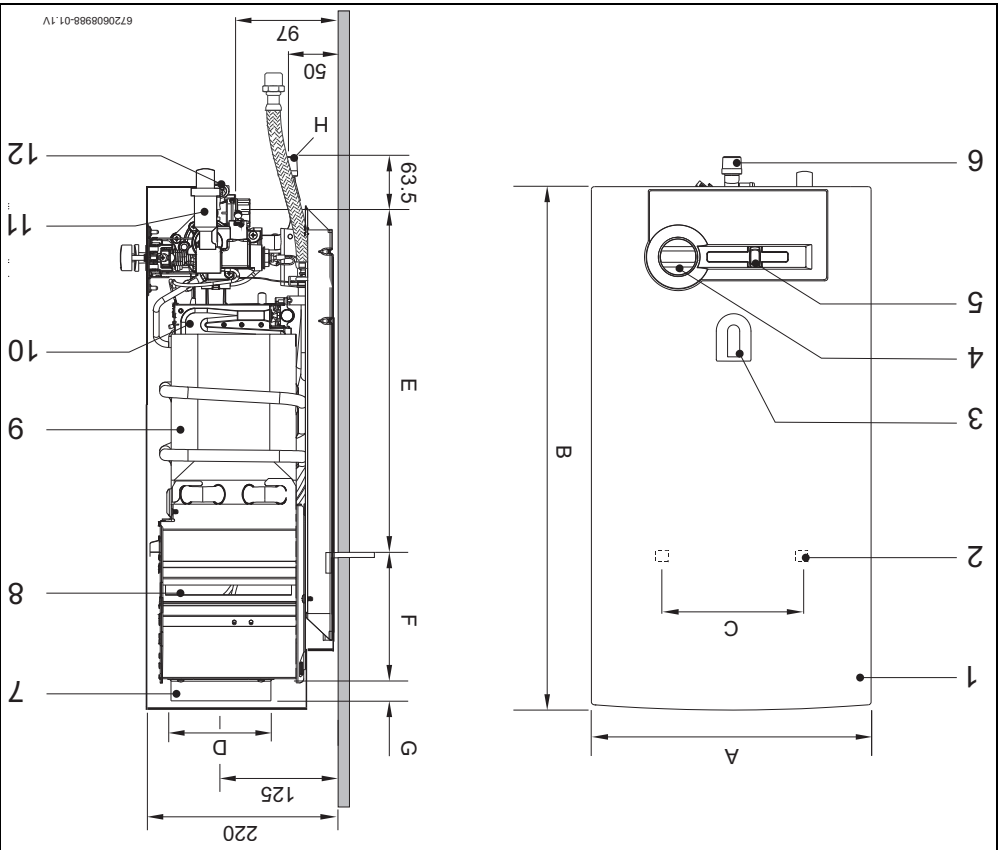
- [4] Регулятор температури
- [5] Ручка повзунка керування
- [6] Труба подачі газу
- [11] П'єзозапалювання
- [12] Теплообмінник
- [13] Теплообмінник
- [14] Пальник
- [15] Форсунка
- [16] Клапан уповільненого розпалювання
- [17] Сопло Вентурі
- [18] Регулятор заводських налаштувань
- [19] Обмежувач споживання води
- [20] Водяний фільтр
- [21] Мембрана
- [22] Труба подачі холодної труби
- [23] Манітний елемент
- [24] Штуцер вимірювання тиску подачі газу
- [25] Газовий фільтр
- [26] Регулювальний гвинт (МАКС.)
- [27] Пілотний фільтр
- [28] Труба подачі гарячої води
- [29] Регулятор виходу
- [30] Головний газовий клапан
- [31] Газовий клапан для пілотного пальника
- [32] Форсунка пілотного пальника
- [33] Газовий клапан
- [34] Штуцер вимірювання тиску газу пальника
- [35] Термопара
- [36] Запалювальний електрод
- [37] Пілотна газова труба
- [38] Обмежувач температури
- [39] Пристрій контролю тяги

Таб. 4 Габарити

Габарити (мм)	A	B	C	D	E	F	G	Природний газ	Скrapлений газ
WR10-2 P	310	580	228	112,5	463	60	25	3/4 дюйма	3/4 дюйма
WR13-2 P	350	655	228	132,5	510	95	30	3/4 дюйма	3/4 дюйма
WR15-2 P	425	655	334	132,5	540	65	30	3/4 дюйма	3/4 дюйма

- [1] Передня кришка
- [2] Отвір для кріплення до стіни
- [3] Вікно для спостереження
- [4] Регулятор температури
- [5] Регулятор виходу
- [6] Газовий вентиль
- [7] Штуцер випускної труби
- [8] Витяжка з пристроєм контролю тяги
- [9] Теплообмінник
- [10] Газовий клапан
- [11] П'єзопалювальна
- [12] Водяний клапан

Рис. 1



2.7 Габарити

## 2 Технічні характеристики і габарити

### 2.1 Сертифікат відповідності



Конструкція та принцип роботи даного продукту відповідають нормам УА. Відповідність підтверджується маркуванням УА.

UA18012-14

УА.

### 2.2 Загальний опис

Модель	Категорія	Тип
WR 10/13/15 -2 P...	II2H3+	B1BS

Таб. 2

### 2.3 Розширення коду моделі

W	R	10	-2	P	23	S...
W	R	13	-2	P	23	S...
W	R	15	-2	P	23	S...

Таб. 3

[W] Газова водогрійна колонка  
[R] Налаштування пропорційної потужності  
[10] Розхід води (л/хв.)  
[-2] Версія 2  
[P] П'єзозапалювання  
[23] Тип природного газу Н  
[31] Скарпений газ (бутан/пропан)  
[S...] Код країни

### 2.4 Комплектація

- Газова водогрійна колонка
- Елементи монтажу
- Документація

### 2.5 Опис колонки

- Пристрій настінного кріплення
- Ця водогрійна колонка має систему п'єзозапалювання
- Горілка природного газу/газу LPG
- Теплообмінник виготовлено без використання цинкового чи свинцевого покриття
- Автоматичний водний клапан виготовлено з поліамідного скловолокна, що на 100% піддається повторній обробці

### 2.6 Додаткове приладдя

- Комплект для переобладнання з природного газу на пропан/бутан та навпаки.

- Автоматичне регулювання розходу води забезпечує постійний потік води навіть при коливаннях тиску у системі водопостачання
- Пропорційне регулювання потоку води і газу забезпечує постійну температуру.
- Регулятор розходу газу, що легко переміщується і гартована безпечка забезпечується термоелектричним пристроєм безпеки при застосанні побутових
- Пристроєм контролю тиску, що викидає колонку, якщо система введєння відпрацьованих газів не функціонує належним чином
- обмежувачем температури, який захищає теплообмінник від перегріву.

## 1 Посення символів і вказівки щодо

### техніки безпеки

#### 1.1 Посення символів

##### Вказівки щодо техніки безпеки

Вказівки щодо техніки безпеки позначено попереджувальним трикутником. Попереджувальні слова додатково позначають вид та тяжкість наслідків, якщо заходи щодо запобігання небезпеки не виконуються.



Наведені нижче сигналні слова мають такі значення і можуть бути використані в цьому документі:

- **УВАГА** означає, що є ймовірність пошкодження обладнання.

- **ОБЕРЕЖНО** означає що може виникнути ймовірність людських травм середнього ступеню.

- **ПОПЕРЕДЖУВАЛЬНА** означає, що можлива вірогідність виникнення тяжких людських травм і небезпека для життя.

- **НЕБЕЗПЕКА** означає, що є вірогідність виникнення тяжких людських травм і небезпека для життя.

##### Важлива інформація

Додаткова інформація, що не містить

небезпеку для життя людини або

обладнання позначається зазначеним



##### Інші символи

Символ	Значення
--------	----------

◀ Крок дії!

→ Посилання на інші місця в документі

• Перелік/запис у таблиці

– Перелік/запис у таблиці (2-й рівень)

Tab. 1

## 1.2 Техніка вашої безпеки

### При виникненні запахи газу:

- ▶ Закрийте запірний кран подачі газу.
- ▶ Відчиніть вікна в приміщенні.
- ▶ Забороняється користування будь-якими електричними вимикачами та вмикачами.
- ▶ Терелефонуйте з іншого приміщення та негайно сповістіть

газопостачальну установу та відповідального технічного спеціаліста.

### При виникненні запаху горіння:

- ▶ Вимкніть пристрій.
- ▶ Відчиніть вікна та двері в приміщенні.
- ▶ Повідомте спеціаліста газопостачальної установи.

### Монтаж та налагодження

- ▶ Монтаж та налагодження під час встановлення пристрою дозволяється виконувати тільки фахівцям спеціалізованого сервісного центру.
- ▶ Забороняється вносити зміни до газопідвідного трубопроводу.
- ▶ Забороняється закривати або зменшувати канали вентиляції.

### Технічне обслуговування

- ▶ Користувач повинен час від часу проводити технічне обслуговування та огляд пристрою.
- ▶ Користувач несе відповідальність за забезпечення безпеки наволишнього середовища під час встановлення пристрою.
- ▶ Необхідно щорічно проводити обслуговування для ремонту/дозволяється використовувати тільки оригінальні запчастини.

### Вихрові та вогненебезпечні матеріали

- ▶ Подлизу колонки категорично забороняється складання, зберігання та використання вбудованих і роз'єднаних (папір, розчинники, фарби і т.інш.).

### Повітря у приміщенні та горючий газ

- ▶ Для запобігання корозії, повітря у приміщенні та горючий газ не повинні містити корозійних речовин (наприклад, галогенірованний вуглеводень, який містить частки хлору та фтору).

### Діювати користувач

- ▶ Проголошувати користувача про методи експлуатації та долучду за пристроєм.
- ▶ Захереті користувача від самостійного внесення змін у пристрій.

<b>1</b>	<b>Повсюдення символів і вказівки щодо техніки безпеки</b> .....	<b>3</b>
	1.1 Повсюдення символів .....	3
	1.2 Техніка вашої безпеки .....	3
<b>2</b>	<b>Технічні характеристики і габарити</b> .....	<b>4</b>
	2.1 Сертифікат відповідності .....	4
	2.2 Загальний опис .....	4
	2.3 Розшифрування коду моделі .....	4
	2.4 Комплектація .....	4
	2.5 Опис колонки .....	4
	2.6 Даткове приладдя .....	4
	2.7 Габарити .....	5
	2.8 Дизайн пристрою .....	6
	2.9 Функції .....	7
	2.10 Технічні характеристики .....	8
<b>3</b>	<b>Використання</b> .....	<b>9</b>
	3.1 Перед використанням пристрою .....	9
	3.2 Підключення пристрі .....	9
	3.3 Контроль потужності .....	9
	3.4 Регулювання температури .....	10
	3.5 Вимикання .....	10
	3.6 Злив води з пристрою .....	10
<b>4</b>	<b>Правила</b> .....	<b>10</b>
<b>5</b>	<b>Умови інсталяції (тільки для сервісних організацій)</b> .....	<b>10</b>
	5.1 Важлива інформація .....	10
	5.2 Місце встановлення .....	11
	5.3 Монтаж пристрою .....	12
	5.4 Підключення до водопроводу .....	12
	5.5 Підключення до мережі .....	12
	5.6 Газопостачання .....	12
	5.6 Експлуатація .....	13
<b>6</b>	<b>Налаштування (тільки для сервісних організацій)</b> .....	<b>13</b>
	6.1 Регулювання пристрою .....	13
	6.2 Регулювання тиску .....	13
	6.3 Перехід на різні типи газу .....	14
<b>7</b>	<b>Експлуатація (тільки для сервісних організацій)</b> ..	<b>14</b>
	7.1 Завдання періодичного .....	14
	7.2 Запуск після обслуговування .....	15
	7.3 Пристрій контролю тяги .....	15
<b>8</b>	<b>Несправності</b> .....	<b>16</b>

## Інструкція з монтажу й експлуатації

Перед введенням в експлуатацію прочитати інструкцію!  
Перед введенням в експлуатацію читати інструкцію з експлуатації!



Звернути особливу увагу на зауваження щодо безпеки!  
Приміщення для інсталяції має відповідати вимогам по вентиляції!



Інсталяція має виконуватися тільки авторизованим інсталятором!



**BOSCH**



**Therm 4000 O**  
WR 10/13/15 - 2P...

Газові колонки

