

- SW - 100
- SW - 120
- SW - 140
- SW - 200
- SW - 250
- SW - 300
- SW - 400

## Теплообменник Горячего Водоснабжения Со Змеевиком

Руководство По Эксплуатации

## **ВНИМАНИЕ**

***В бойлере установлены магниевые аноды, которые обеспечивают дополнительную активную антикоррозионную защиту.***

***Анод является эксплуатационным материалом и подвергается изнашиванию.***

***Состояние анодов следует проверять каждые 12 месяцев. Каждые 18 месяцев следует обязательно заменить верхний магниевый анод а каждые 36 месяцев нижний анод.***

Ознакомление с настоящим руководством по эксплуатации позволит правильно установить и использовать прибор, обеспечит его длительную безаварийную работу.

Производитель оставляет за собой право внесения конструктивных изменений, которые почитает необходимыми и которые не будут указаны в этом руководстве по эксплуатации, при этом главные характеристики изделия не изменятся.

**KOSPEL S.A.** 75-136 KOSZALIN UL. OLCHOWA 1

Многоканальный тел. +48 94 346 38 08  
Отдел продаж тел. +48 94 346 04 32  
Сервис тел. +48 94 346 04 19

e-mail: [info@kospel.pl](mailto:info@kospel.pl)  
[www.kospel.pl](http://www.kospel.pl)  
[serwis@kospel.pl](mailto:serwis@kospel.pl)

## Предназначение

**Установка и эксплуатация теплообменника не соответствующая настоящей инструкции не допускает аварии и потерю гарантии.**

## Технические данные

**Теплообменник нельзя устанавливать в помещениях, в которых температура окружающей среды может опускаться ниже 0°C.**

\* 80/10/45°C - температура теплоносителя / температура воды на входе / температура потребляемой воды; проток теплоносителя через змеевик 3 м<sup>3</sup>/ч.

\*\* при поддержании температуры воды на уровне 60°C

Вертикальный теплообменник ГВС типа SW предназначен для нагрева воды и поддержании ее в нагретом состоянии. Изделие приспособлено для совместной работы с низкотемпературными водяными котлами. Главным элементом теплообменника является стальной бак, покрытый керамической эмалью. Обогрев воды происходит через вмонтированный змеевик, подключенный к отопительному котлу. Дополнительно в каждый теплообменник можно установить электрический ТЭН с терморегулятором, например GRBT 1.4 (1400W, 230V, G1½) или GRBT 2.0 (2000W, G1½). ТЭН вставляется в место заглушки 1½" [10] (рис.2).

Допустимая максимальная длина ТЭНа:

- 360 мм для объема 100, 120, 140 литров
- 450 мм для объема 200 литров
- 550 мм для объема 250, 300 литров
- 600 мм для объема 400 литров

Теплообменник может быть использован в домашнем хозяйстве, частном и коммунальном строительстве, в социальных помещениях и т.д. для приготовления горячей воды в гигиеническо – санитарных целях (мытье, стирка и т.д.). Прибор приспособлен для работы в вертикальном положении.

Теплообменник ГВС			SW - 100	SW - 120	SW - 140	SW - 200	SW - 250	SW - 300	SW - 400	
Номинальный объем	л		100	120	140	200	250	300	400	
Номинальное давление	бак	МПа	0,6							
	змеевик		1							
Номинальная температура	°C		80							
Поверхность змеевика	м <sup>2</sup>		0,8	1,0		1,1	1,2	1,5	1,7	
Объем змеевика	дм <sup>3</sup>		3,6	4,3		6,4	7,4	9,1	10	
Мощность змеевика*	кВт		34	37		39	42	50	56	
Производительность*	л/ч		828	897		955	1036	1232	1380	
Суточные потери энергии **	кВтч		1,2	1,3	1,4	2	2,1	2,7	2,4	
Масса без воды	кг		46	52	54,5	82	87	100,5	132	
Габаритные размеры (рис.2)	Диаметр	мм	500			600	695			755
	A	мм	923	1094	1163	1306	1089	1323	1335	
	B		423	471		675	602	714	717	
	C		727	822		813	740	852	856	
	D		817	912		913	841	958	986	
	E		1064	1235	1305	1464	1230	1464	1498	
	F		1195	1365	1435	1610	1379	1614	1660	
G			-			858	777	916	920	
Магнийевый анод 3/4" ø22	мм		510	800		-	420	510	-	
Магнийевый анод M8 ø33	мм			-			450		2 x 350	

**Монтаж и пуск теплообменника а также выполнение сопутствующих проводок следует поручить специализированному обслуживающему персоналу.**

**Подключение к сети водопровода следует осуществлять согласно обязывающим нормам.**

**Теплообменник является напорным устройством, приспособленным для подключения к сети водопровода с давлением не превышающим 0,6 МПа.**

**Если давление водопровода превышает уровень 0,6 МПа то перед теплообменником следует установить редуктор давления.**

## Монтаж

- Теплообменник устанавливается исключительно в вертикальном положении, на трех вкручиваемых ногах.
- После установки теплообменник следует подключить к сети водопровода и к отопительной проводке.
- Все подключения должны быть произведены только согласно схемам, содержащимся в настоящем руководстве. Не соответственный способ подключения лишает потребителя гарантии и может привести к аварии.
- Теплообменник должен быть установлен в таком месте и таким образом, чтобы в случае аварийного вытека не произошло затопление помещения.

## Монтаж изоляции теплообменника осуществляется в обратном порядке.

- Подключение к отопительной проводке следует осуществить при помощи соединительных патрубков 3/4" (SW100, SW120, SW140) или 1" (SW200, SW250, SW300, SW400) а перед патрубками установить отсечные краны [1], (рис.1).
- В системах с принудительной циркуляцией, для того, чтобы теплообменник имел параметры производительности, указанные в таблице на стр.3, следует обеспечить соответственный уровень протока теплоносителя (информация под таблицей на стр.3).
- Примерные схемы гидравлических систем представлены на рис. 1а, 1б.

## Подключение к сети водопровода

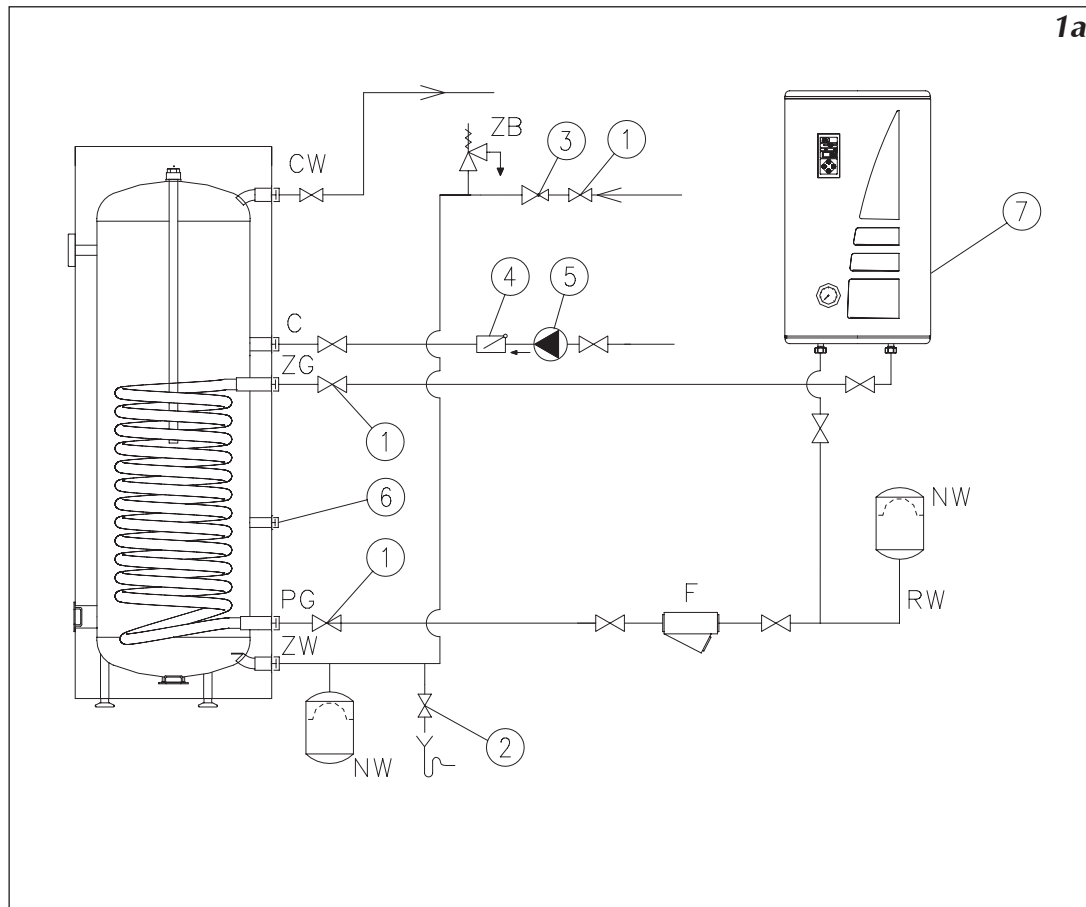
- На подаче холодной воды следует обязательно установить клапан безопасности (6 бар), согласно направлению протока, указанному на корпусе клапана.
- Между теплообменником и клапаном безопасности нельзя устанавливать отсечные краны или другую арматуру, снижающую уровень протока.
- Сливная трубка клапана безопасности должна быть размещена вниз от клапана в среде не подвергающейся замерзанию, должна оставаться открытой в атмосферу а вытек из клапана должен быть виден.
- Установка клапана безопасности выше верхней линии теплообменника исключит обязанность выпуска воды из теплообменника при необходимости замены клапана.
- Если на трубе подачи холодной воды установлен обратный клапан, рекомендуется установка мембранного бака, предназначенного для систем водопровода.
- На подаче холодной воды следует установить отсечной и сливной краны (рис.1а, 1б).

Отбор горячего водоснабжения следует подключить к патрубку 3/4", который расположен в верхней части теплообменника (рис.2). Каждый теплообменник оснащен патрубком 3/4", предназначенным для подключения циркуляции С.

Рис.1а Схема подключения теплообменника с отопительным котлом (электрическим, газовым, жидкотопливным), система защищена согласно обя-зывающим нормам – закрытая система.

- [1] - отсечной кран
- [2] - сливной кран
- [3] - редуктор давления (опцио-нально)
- [4] - обратный клапан
- [5] - циркуляционный насос
- [6] - гильза датчика
- [7] - отопительный котел (напри-мер электрический ЕКСО)

ZW - холодная вода  
 CW - горячая вода  
 С - циркуляция  
 ZG - подача теплоносителя  
 PG - возврат теплоносителя  
 ZB - клапан безопасности (6 бар)  
 F - фильтр  
 RW - расширительная труба  
 NW - расширительный бак



1а

Рис.1b Схема подключения теплообменника с отопительным твердотопливным котлом, система защищена согласно обязывающим нормам – закрытая система.

- [1] - отсечной кран
- [2] - сливной кран
- [3] - редуктор давления (опционально)
- [4] - обратный клапан
- [5] - циркуляционный насос
- [6] - гильза датчика
- [7] - твердотопливный отопительный котел
- [8] - насос
- ZW - холодная вода
- CW - горячая вода
- С - циркуляция
- ZG - подача теплоносителя
- PG - возврат теплоносителя
- RB - труба безопасности
- RW - расширительная труба
- NW - мембранный расширительный бак

**Твердотопливный отопительный котел должен работать в системах открытого типа, защищенных согласно обязывающим нормам.**

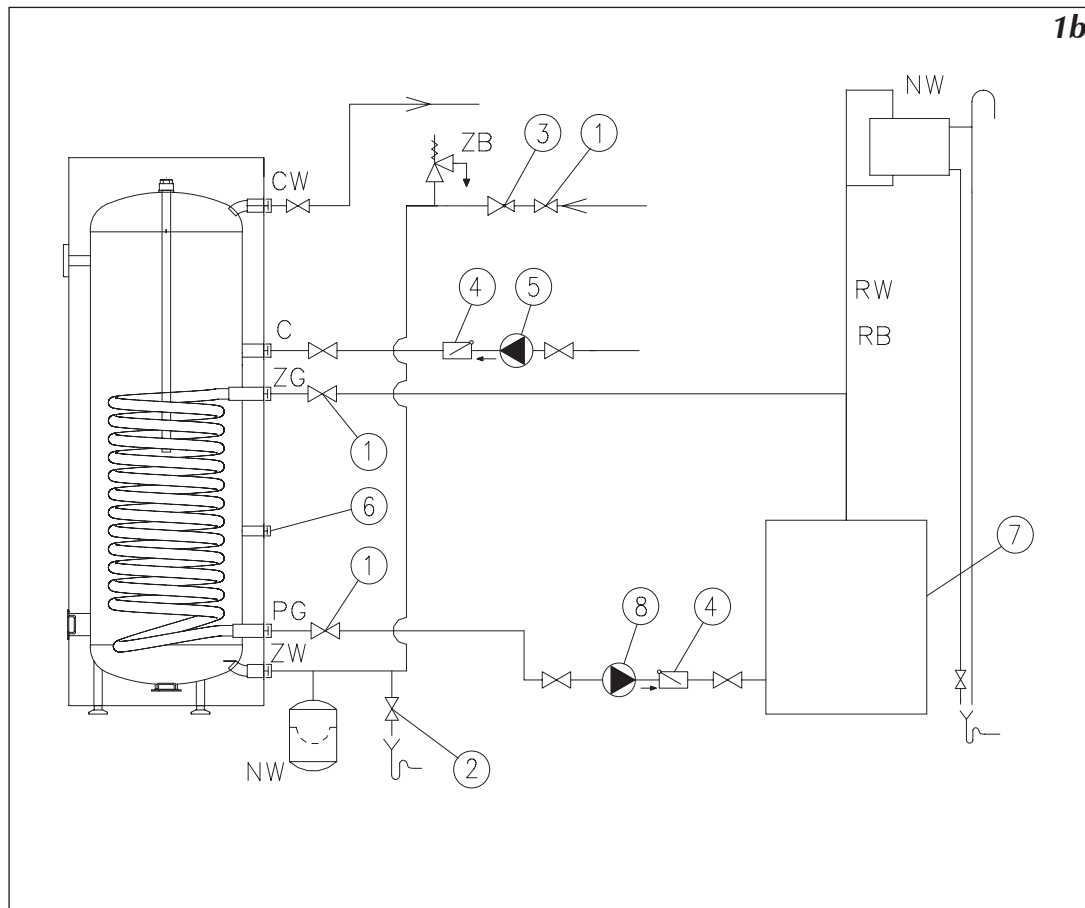
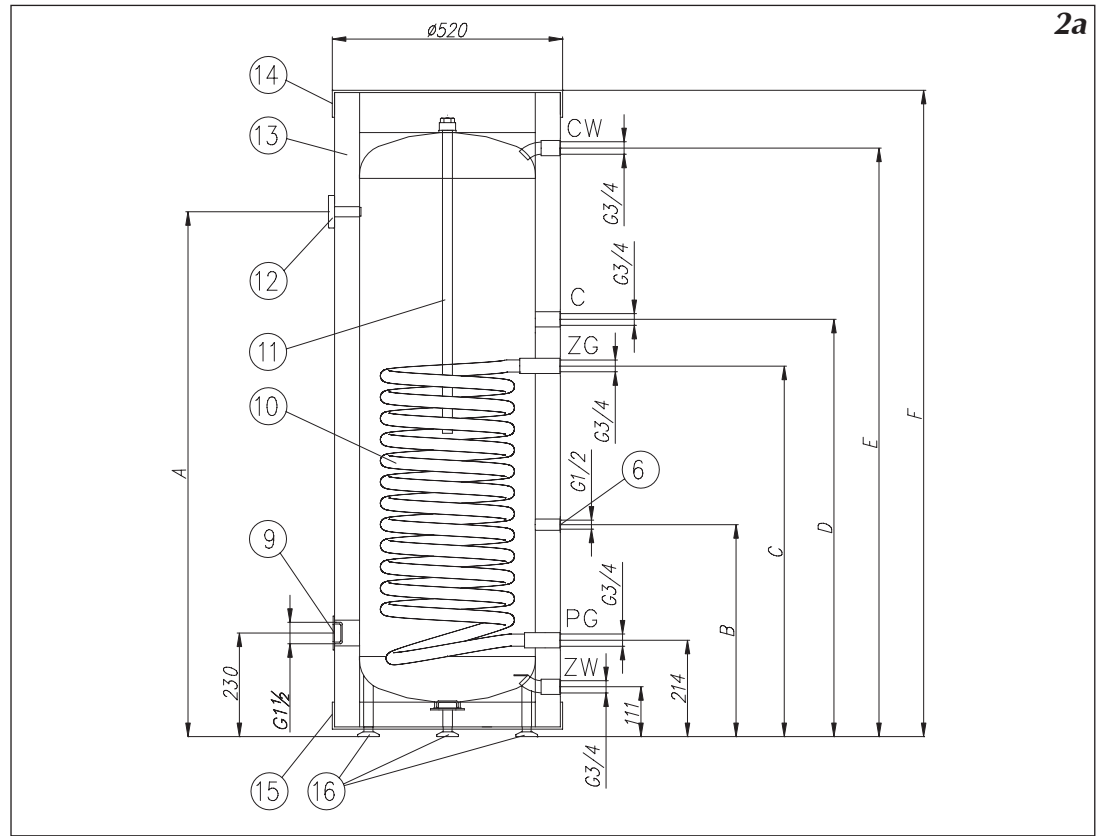


Рис.2а Конструкция теплообменников SW100, SW120, SW140

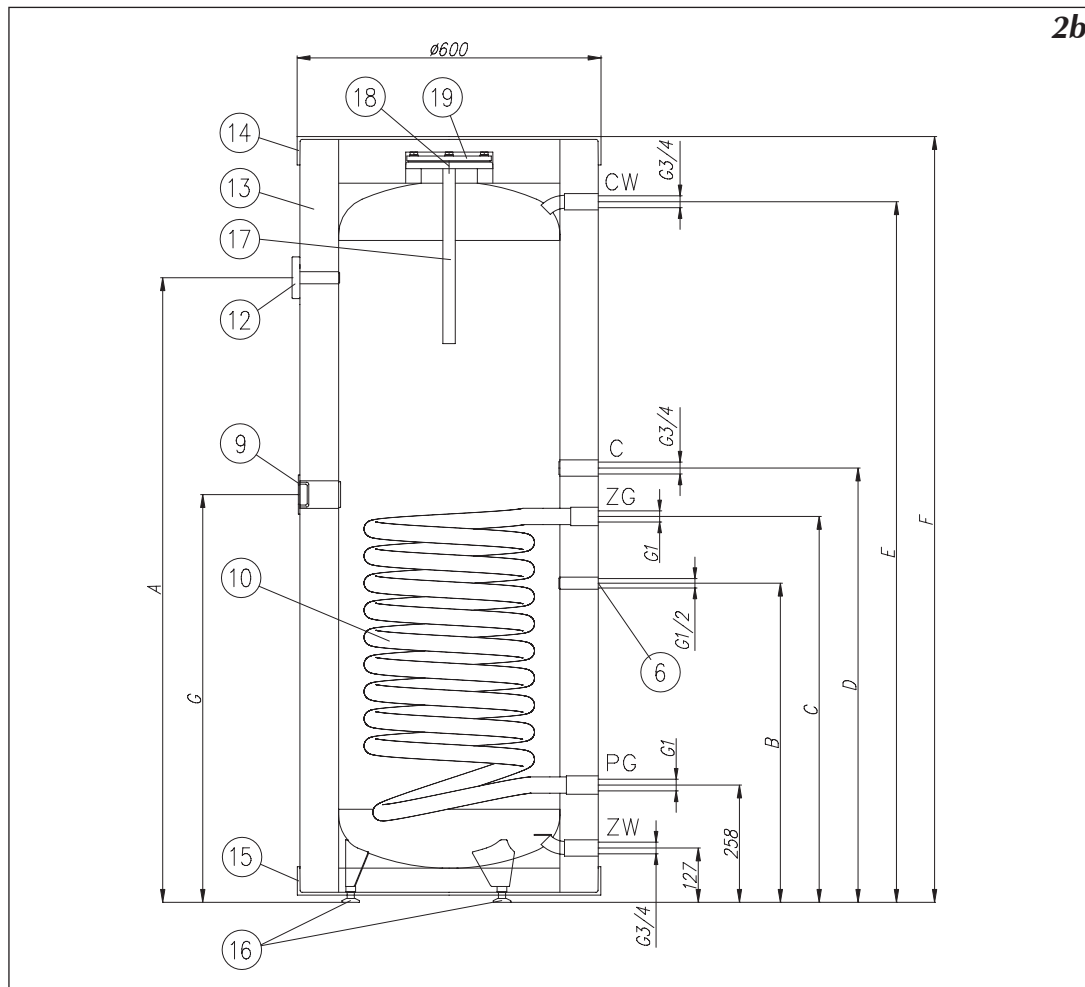
- [6] - гильза датчика
- [9] - патрубок ТЭНа (пробка 1½")
- [10] - змеевик
- [11] - магниевый анод 3/4" ø22
- [12] - термометр
- [13] - термическая изоляция
- [14] - верхний кожух
- [15] - нижний кожух
- [16] - ноги
- ZW - холодная вода
- CW - горячая вода
- С - циркуляция
- ZG - подача теплоносителя
- PG - возврат теплоносителя
- A - F - размеры, указанные в таблице "Технические данные" стр.3



2a

Рис.2b Конструкция теплообменников SW200

- [6] - гильза датчика
- [9] - патрубок ТЭНа (пробка 1½")
- [10] - змеевик
- [12] - термометр
- [13] - термическая изоляция
- [14] - верхний кожух
- [15] - нижний кожух
- [16] - ноги
- [17] - магниевый анод M8 ø33
- [18] - отверстие очистки ø150/115
- [19] - крышка отверстия очистки
- ZW - холодная вода
- CW - горячая вода
- С - циркуляция
- ZG - подача теплоносителя
- PG - возврат теплоносителя
- A - G - размеры, указанные в таблице "Технические данные" стр.3

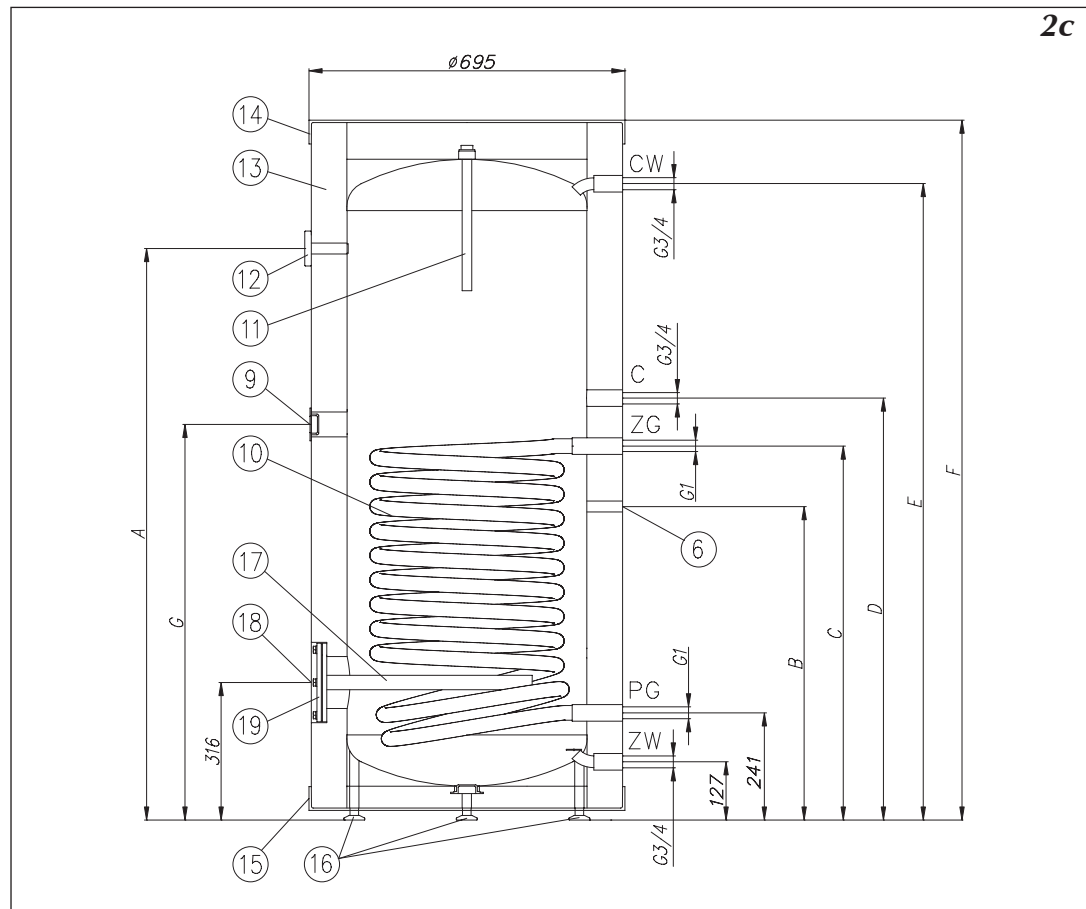


2b



Рис. 2с Конструкция теплообменников SW250, SW300

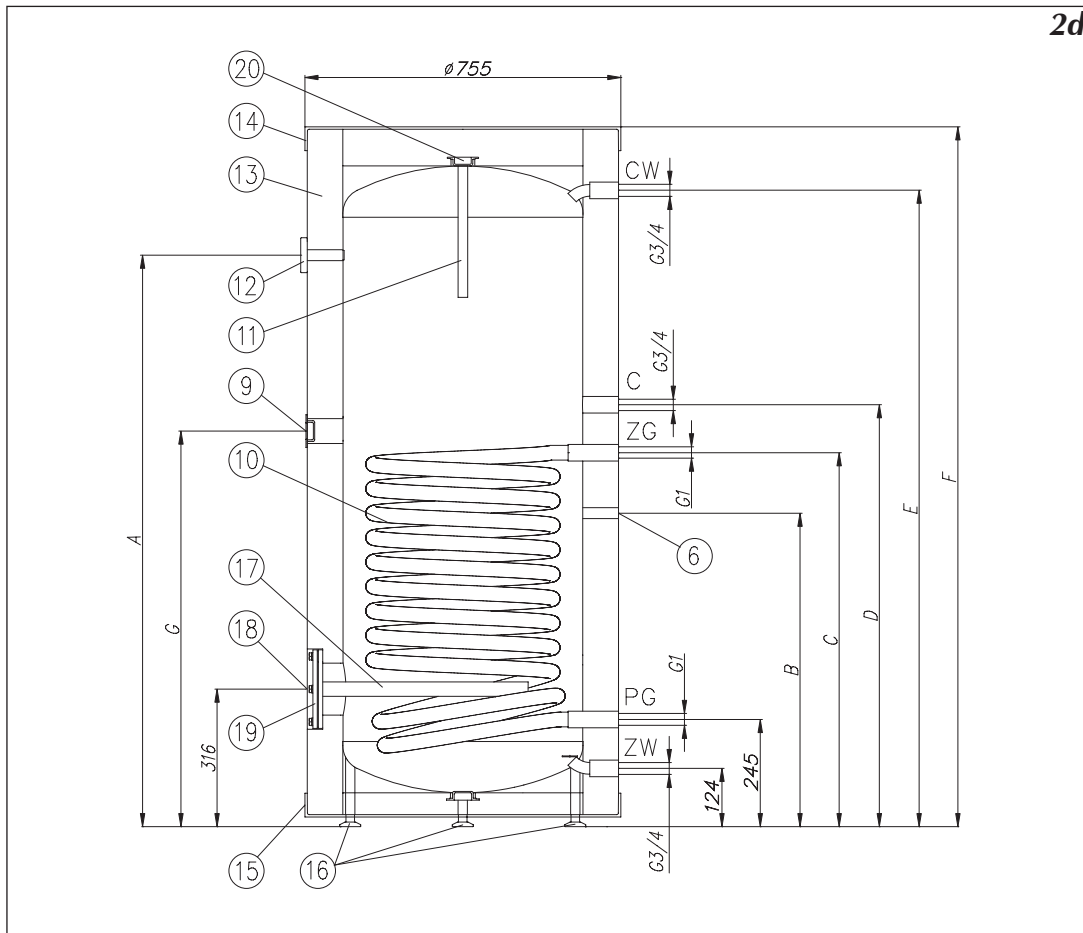
- [6] - гильза датчика
- [9] - патрубок ТЭНа (пробка 1½")
- [10] - змеевик
- [11] - магниевый анод 3/4" ø22
- [12] - термометр
- [13] - термическая изоляция
- [14] - верхний кожух
- [15] - нижний кожух
- [16] - ноги
- [17] - магниевый анод М8 ø33
- [18] - отверстие очистки ø 150/115
- [19] - крышка отверстия очистки
- ZW - холодная вода
- CW - горячая вода
- С - циркуляция
- ZG - подача теплоносителя
- PG - возврат теплоносителя
- A - G - размеры, указанные в таблице "Технические данные" стр.3



2с

Рис. 2d Конструкция теплообменников SW400

- [6] - гильза датчика
- [9] - патрубок ТЭНа (пробка 1½")
- [10] - змеевик
- [11] - магниевый анод 3/4" ø22
- [12] - термометр
- [13] - термическая изоляция
- [14] - верхний кожух
- [15] - нижний кожух
- [16] - ноги
- [17] - магниевый анод М8 ø33
- [18] - отверстие очистки ø 150/115
- [19] - крышка отверстия очистки
- [20] - пробка
- ZW - холодная вода
- CW - горячая вода
- C - циркуляция
- ZG - подача теплоносителя
- PG - возврат теплоносителя
- A - G - размеры, указанные в таблице "Технические данные" стр.3



2d

Перед пуском теплообменника следует визуально проверить его подключение и соответствие монтажа со схемами в настоящем руководстве. Теплообменник следует заполнить водой следующим образом:

- открыть кран подачи холодной воды,
- открыть кран выхода горячей воды (выход полной струи, без пузырьков воздуха свидетельствует о заполненном баке),
- закрыть кран выхода горячей воды,

Открыть краны подачи теплоносителя. Проверить герметичность при проводке воды и при проводках теплоносителя. Проверить работу клапана безопасности (согласно инструкции изготовителя).

**Нельзя эксплуатировать теплообменник, если существует вероятность, что клапан безопасности не исправен.**

**Капающая вода из отводной трубы клапана безопасности является нормальным состоянием и не следует этому препятствовать, блокировка клапана может быть причиной аварии.**

**Нельзя превышать номинальную температуру в теплообменнике 80°C!**

## Рекомендации

Теплообменник является безопасным и надежным в эксплуатации прибором при условии выполнения нижеследующих правил:

- Каждые 14 дней следует проверять работу клапана безопасности (если вытек воды не произойдет, то клапан неисправен и его эксплуатация запрещена).
- Периодически следует очищать бак от осадочных отложений. Частота очистки зависит от твердости воды. Эти действия следует поручить сервисной службе.
- Один раз в год следует проверять верхний магниевый анод.
- Каждые 18 месяцев следует обязательно заменить верхний магниевый анод а каждые 36 месяцев нижний анод (относится к теплообменникам SW250, SW300 и SW400).
- замена анода [11] (SW100, SW120, SW140, SW250, SW300): снять крышку [14], вынуть находящийся под ней изоляционный слой, закрыть кран подачи воды [1] (рис. 1а, 1b), открыть кран потребления горячей воды и выкрутить анод.
- замена анода [11] (SW400): снять крышку [14], вынуть находящийся под ней изоляционный слой, закрыть кран подачи воды [1] (рис.1), открыть кран потребления горячей воды, открыть спускной кран [2] (рис.1), слить из системы столько воды, чтобы можно было выкрутить анод, открутить пробку [20] и выкрутить анод.
- замена анода [17] (теплообменник SW200): снять верхнюю крышку [14], вынуть находящийся под ней изоляционный слой, закрыть отсечной кран на подаче воды [1] (рис.1), открыть кран потребления горячей воды, открыть спускной кран [2] (рис.1), слить из системы столько воды, чтобы можно было выкрутить анод.
- замена анода [17] (SW250, SW300, SW400): слить воду из теплообменника согласно указаниям "Слив воды из теплообменника", снять крышку отверстия очистки [19] и выкрутить анод.
- В гигиенических целях следует периодически подогревать воду в теплообменнике выше 65°C.
- О всех неправильностях в работе теплообменника следует сообщать в сервисный центр.
- Рекомендуется установить термоизоляцию на трубы подачи теплоносителя и трубу отвода горячей воды в целях минимализации.

Вышеуказанные требования пользователь осуществляет своими силами и за свой счет, они не являются гарантийным обслуживанием.

## **Слив воды из теплообменника**

Чтобы слить воду из теплообменника следует:

- закрыть краны системы подачи теплоносителя,
- закрыть кран подачи холодной воды в теплообменник,
- открыть сливной кран.

## Условия гарантии

1. Предприятие изготовитель KOSPEL S.A. в Кошалине гарантирует покупателю-пользователю безотказную работу изделия в течение 60 месяцев со дня продажи изделия. Дата продажи должна быть подтверждена печатью продавца.
2. Покупатель-пользователь под угрозой потери гарантийных прав обязан поручить установку котла специализированному обслуживающему предприятию.
3. В случае обнаружения неисправности покупатель-пользователь обязан доставить устройство в уполномоченный сервисный центр за свой счёт.
4. Изготовитель несёт гарантийную ответственность только тогда, когда неисправность возникла вследствие производственного дефекта.
5. Изготовитель оставляет за собой право выбора: устранить дефект или доставить новое устройство.
6. Гарантийный ремонт в уполномоченном сервисном центре осуществляется бесплатно.
7. Изготовитель обязуется осуществить гарантийный ремонт в течении 14 дней от даты доставки неисправного устройства в уполномоченный сервисный центр, при наличии запасных частей на складе сервисного центра. В случае отсутствия необходимых для ремонта запасных частей на складе сервисный центр немедленно производит заказ необходимых запчастей и устраняет неисправность в течение 1 рабочего дня с момента их получения, но не более чем 21 дня с момента обращения потребителя в сервисный центр.
8. Гарантийный срок продлевается на отрезок времени, в течении которого изделие находилось в сервисном центре и покупатель-пользователь не мог эксплуатировать данное изделие.
9. В случае замены неработающего изделия на новое, гарантийный срок отсчитывается с начала.
10. Не заполненный гарантийный талон исключает выполнение гарантийных обязательств. В исключительных случаях допускается требование гарантийных обязательств на основании документа покупки изделия.
11. Условием сохранения гарантии на бак изделия является периодическая замена верхнего магниевоего анода минимум 1 раз в 18 месяцев и нижнего магниевоего анода минимум 1 раз в 36 месяцев. Замена анода должна быть подтверждена документом покупки анода. Этот документ необходимо предоставить сервисному центру. Необходимо использовать соответствующие аноды в зависимости от модели изделия, согласно техническими данными на стр.3
12. Гарантия не распространяется на:
  - повреждения, вызванные несоблюдением правил установки и эксплуатации котла, содержащихся в инструкции по обслуживанию;
  - механические повреждения, транспортные повреждения, складские повреждения;
  - повреждения, вызванные замерзанием теплоносителя в отопительной системе;
  - повреждения, вызванные отложением накипи;
  - повреждения, вызванные вмешательством неуполномоченных лиц;
  - повреждения, вызванные эксплуатацией изделия в помещениях, где температура опускается ниже 0°С.



# Гарантийная карта

Теплообменник горячего водоснабжения со змеевиком

дата продажи:

печать и подпись продавца

печать и подпись подрядчика электропроводки:

Незаполненная карта гарантии считается недействительной

Дата продажи:	Подпись клиента	Дата продажи:	Подпись клиента
Список замененных деталей - SW ③ - - - - - - -		Список замененных деталей: - SW ① - - - - - - -	
Дата проведения ремонта			Дата проведения ремонта
Дата проведения ремонта			Дата проведения ремонта
Список замененных деталей - SW ④ - - - - - - -		Список замененных деталей - SW ② - - - - - - -	
Дата продажи:	Подпись клиента	Дата продажи:	Подпись клиента





электрические проточные  
водонагреватели

электрические  
отопительные котлы