



# РУКОВОДСТВО

ПО МОНТАЖУ И ЭКСПЛУАТАЦИИ  
ТВЕРДОТОПЛИВНЫХ КОТЛОВ  
производства ГК СТЭН

**НЕСОБЛЮЖДЕНИЕ ПРАВИЛ МОНТАЖА  
И ЭКСПЛУАТАЦИИ КОТЛОВ И СИСТЕМЫ ОТОПЛЕНИЯ,  
ИЗЛОЖЕННЫХ В ДАННОМ РУКОВОДСТВЕ,  
ОТМЕНЯЕТ ДЕЙСТВИЕ ГАРАНТИИ**

## СОДЕРЖАНИЕ

1	Общие требования .....	2
2	Установка котла в помещении.....	2
3	Требования к устройству кирпичной дымовой трубы .....	3
4	Требования к устройству стальной дымовой трубы.....	5
5	Установка предохранительного клапана ...	8
6	Установка ТЭНБ .....	8
7	Подключение проточного водонагревателя	9
8	Монтаж котла в систему отопления.....	10
8.1	Требования к системе отопления .....	10
8.2	Применение открытого расширительного бака (ОРБ) .....	10
8.3	Применение мембранного расширительного бака .....	13
8.4	Заполнение системы отопления и котла теплоносителем .....	13
9	Эксплуатация и техническое обслуживание котла.....	13
10	Профилактика и ремонт .....	14
11	Возможные неполадки и методы их устранения .....	15
12	Меры безопасности .....	17
	Приложение А .....	18
	Приложение Б .....	19

**БЕЗ ОЗНАКОМЛЕНИЯ С ДАННЫМ РУКОВОДСТВОМ  
УСТАНОВЛИВАТЬ И ЭКСПЛУАТИРОВАТЬ КОТЕЛ ЗАПРЕЩЕНО.**

**РАБОТЫ ПО МОНТАЖУ КОТЛА И СИСТЕМЫ ОТОПЛЕНИЯ,  
ПОДКЛЮЧЕНИЕ КОТЛА К ЭЛЕКТРОСЕТИ ПРОИЗВОДЯТ СПЕЦИАЛИСТЫ,  
ИМЕЮЩИЕ СООТВЕТСТВУЮЩУЮ КВАЛИФИКАЦИЮ И ДОПУСК.**

## 1. ОБЩИЕ ТРЕБОВАНИЯ

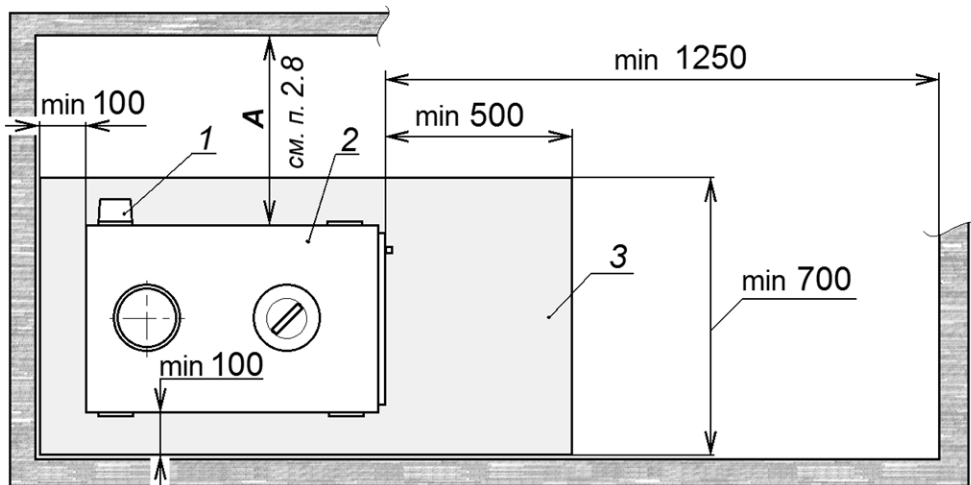
- 1.1. Котел должен эксплуатироваться только подключенным к отопительной системе, заполненной теплоносителем.
- 1.2. Для эффективной и безопасной работы котла необходим правильный подбор, монтаж и эксплуатация всех элементов системы отопления в соответствии с требованиями законодательства страны-потребителя котла, – в частности, согласно нормативам СП 7.13130.2013 «Отопление, вентиляция, кондиционирование. Требования пожарной безопасности», СП 31-106-2002 «Проектирование и строительство инженерных систем одноквартирных жилых домов».
- 1.3. Работы по монтажу котла и системы отопления, подключение котла к электросети, подключение газовой горелки к газовой магистрали производят специалисты, имеющие соответствующую квалификацию и допуск.
- 1.4. Устройство дымохода следует согласовать с органами пожарного надзора.
- 1.5. Теплоизоляция отапливаемых помещений должна соответствовать местным климатическим условиям.
- 1.6. К обслуживанию котла допускаются дееспособные лица, ознакомленные с устройством и правилами эксплуатации котлов и оборудования.

## 2. УСТАНОВКА КОТЛА В ПОМЕЩЕНИИ

- 2.1. Котел устанавливается в сухом помещении объемом не менее  $8 \text{ м}^3$ , оборудованном индивидуальным дымоходом, а также приточной вентиляцией (естественной либо механической).
- 2.2. Если забор воздуха для горения топлива производится из помещений дома, вентиляционная система должна обеспечивать помещение котельной дополнительным воздухом. С этой целью в нижней части двери оборудуется решетка либо зазор между полом и дверью, с живым сечением не менее  $0,02 \text{ м}^2$ .
- 2.3. Для котлов мощностью более 30 кВт воздух для горения топлива должен подаваться только снаружи.
- 2.4. Котлы мощностью свыше 50 кВт, а также все котлы с газовой горелкой устанавливаются в отдельном нежилом помещении.
- 2.5. Если планируется работа котла на газе (опционально, согласно паспорту), то помещение котельной должно иметь остекленные оконные проемы из расчета не менее  $0,03 \text{ м}^2$  на  $1 \text{ м}^3$  объема помещения, а также дополнительно оборудовано механической вытяжной вентиляцией.

2.6. Пол под котлом должен быть выполнен из несгораемого материала. При установке на сгораемые конструкции здания, котел должен быть смонтирован на металлический лист толщиной не менее 1 мм с подкладкой из негорючего теплоизоляционного материала толщиной не менее 10 мм. Перед котлом, со стороны топочной дверцы, металлический лист должен выступать не менее чем на 500 мм, по периметру – на 100 мм; ширина листа – не менее 700 мм.

**2.7.** Расстояние от топочной дверцы котла до противоположной стены помещения должно быть не менее 1250 мм. Расстояние от боковых и задней стенок котла до стен помещения, выполненных из горючих материалов, должно быть не менее 150 мм, до стен из несгораемых – не менее 100 мм.



*Рисунок 1. Установка котла в помещении (вид сверху):*

*1 – ТЭНБ; 2 – котёл; 3 – металлический лист.*

**2.8.** Если в котле используется блок ТЭНов (ТЭНБ), то размер А (см. рис.1) должен быть не менее 600 мм. Такое расстояние требуется для подключения, обслуживания и замены ТЭНБ.

**2.9.** Расстояние от верха котла до потолка – не менее 1200 мм, от пола до потолка – не менее 2200 мм.

### **3. ТРЕБОВАНИЯ К УСТРОЙСТВУ КИРПИЧНОЙ ДЫМОВОЙ ТРУБЫ**

**3.1.** Котел работает при естественной тяге. Устройство дымовой трубы должно отвечать следующим требованиям:

**а)** дымовые трубы следует проектировать вертикальными без уступов и сужений со стенками толщиной не менее 120 мм, предусматривая в их основаниях и дымоходах карманы глубиной 250 мм с отверстиями для очистки, закрываемыми дверками;

**б)** разрешается смещение трубы в сторону до 1м под углом до 30° к вертикали;

**в)** устья дымовых труб следует защищать от атмосферных осадков;

**г)** зонты, дефлекторы и другие насадки на дымовых трубах не должны препятствовать свободному выходу дыма;

**д)** дымовые трубы для печей на дровах и торфе, установленные в зданиях с кровлями из горючих материалов, следует оборудовать искроуловителями из металлической сетки с отверстиями размером не более 5×5 и не менее 1×1 мм;

е) площадь сечения кирпичной дымовой трубы должна быть не менее площади сечения дымохода котла; требуемая высота дымовой трубы от уровня колосников котла до устья дымовой трубы указана в паспорте;

ж) выступающая над коньком крыши часть трубы должна быть (см. рис.2):

- не менее 500 мм, при расстоянии от конька крыши до трубы менее 1500 мм;
- не ниже конька крыши, при расстоянии от конька в интервале 1500-3000 мм;
- не ниже линии, проведенной от конька крыши вниз под углом в  $10^\circ$  к горизонту, при расстоянии от конька крыши до трубы более 3000 мм;
- для домов с плоской крышей – не менее 500 мм.

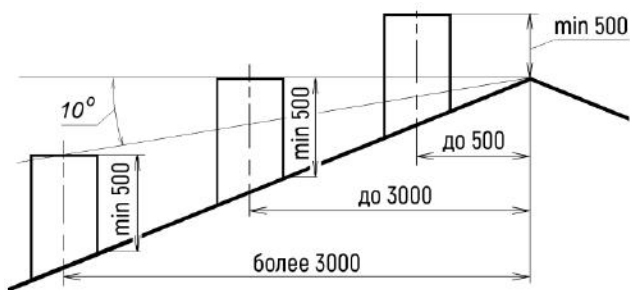


Рисунок 2. Расположение дымовой трубы.

з) дымовая труба должна быть выведена выше границы зоны «ветрового подпора» от близко стоящих зданий, деревьев и т.д.;

и) дымовая труба оборудуется шибером с отверстием в нём не менее  $15 \times 15$  мм;

к) к одной дымовой трубе разрешается присоединять только один котел;

л) расстояние от поверхности дымовой трубы до сгораемых конструкций должно быть не менее 500 мм для незащищенных от возгорания конструкций и не менее 380 мм для защищенных от возгорания конструкций.

м) в местах прохождения дымовой трубы сквозь перекрытия и крышу необходимо выполнить утолщение стенок трубы, которые называются «разделка» и «выдра». Разделка должна быть больше толщины перекрытия на 70 мм.

н) в месте прохода через крышу расстояние в свету от наружной поверхности трубы до стропил и других элементов кровли из горючих или трудногорючих материалов должно составлять не менее 130 мм. Пространство между дымовыми трубами и конструкциями кровли из негорючих и трудногорючих материалов следует перекрывать негорючими кровельными материалами.

**3.2.** Перед соединением котла с дымовой трубой необходимо проверить состояние дымовой трубы, к которой присоединяется котел. Для этого следует прочистить дымоход и проверить наличие тяги в дымовой трубе (поднести тонкую полоску бумаги к отверстию дымовой трубы; при отгибании ее в сторону дымовой трубы – тяга считается нормальной).

**3.3.** К кирпичной дымовой трубе котел следует присоединять дымоходом прямоугольного сечения.

**3.4.** Соединение котла с дымовой трубой может осуществляться с помощью стального переходника с толщиной стенки не менее 2 мм. Сечение переходника не должно быть менее выходного сечения дымохода котла. Переходник должен плотно охватывать наружную поверхность дымохода котла.

3.5. Соединение дымохода котла с дымовой трубой или переходником должно быть только разъёмным и герметичным.

## 4. ТРЕБОВАНИЯ К УСТРОЙСТВУ СТАЛЬНОЙ ДЫМОВОЙ ТРУБЫ

4.1. Требования к стальной дымовой трубе совпадают с требованиями к кирпичной, но имеют несколько отличий:

- а) диаметр стальной дымовой трубы указан в паспорте котла;
- б) стальные дымовые трубы должны иметь надёжную термоизоляцию по всей длине, в целях улучшения тяги, предотвращения образования ледяных пробок и увеличения пожарной безопасности;
- в) при установке дымовой трубы необходимо разгрузить котёл от её веса.

4.2. Разделка выполняется из металлического листа в виде короба и изолируется несгораемым теплоизоляционным материалом. Разделку заполнить керамзитом. Размеры разделки и расстояние в свету от наружной поверхности трубы до стропил, обрешеток и других элементов кровли следует уточнить у производителя дымоходов.

- 1 – кровля;
- 2 – устье трубы;
- 3 – стропила;
- 4 – теплоизоляция;
- 5 – разделка;
- 6 – керамзит;
- 7 – шибер.

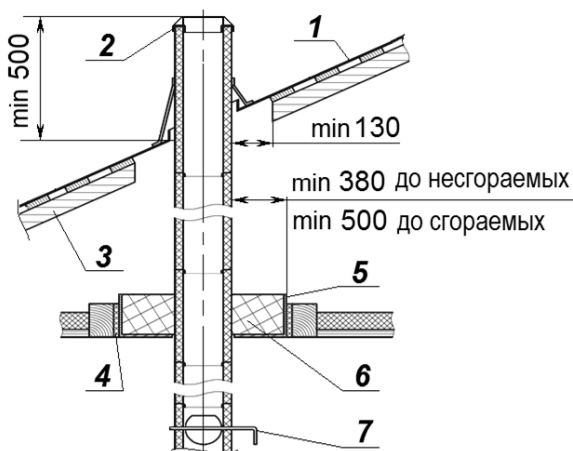


Рисунок 3. Схема дымовой трубы.

4.3. В целях пожарной безопасности стыковку звеньев металлических дымовых труб следует производить вне стен и перекрытий.

4.4. При монтаже сэндвич-трубы первым звеном устанавливается старт-сэндвич.

4.5. Дымовая труба не должна нагружать котел своим весом (должна иметь собственное независимое крепление, см. рис. 4-5).

**ВНИМАНИЕ!** Здание со стальной дымовой трубой должно быть оборудовано молниезащитой в соответствии с Инструкцией СО 153-34.21.122-2003.

4.6. Варианты присоединения котла к дымовой трубе приведены на рис. 6 – 7.

## 5. УСТАНОВКА ПРЕДОХРАНИТЕЛЬНОГО КЛАПАНА

- 5.1.** Предохранительный клапан предназначен для защиты котла и системы от возможных повреждений вследствие избыточного давления теплоносителя.
- 5.2.** Подбор клапана производится в соответствии с рабочим (паспортным) давлением котла (см. Таблицу 2 на стр. 10).
- 5.3.** При установке предохранительного клапана необходимо вернуть его в соответствующий фланец котла.
- 5.4.** При срабатывании клапана или при его проверке из него будет под давлением вытекать горячий теплоноситель.

### **КАТЕГОРИЧЕСКИ ЗАПРЕЩАЕТСЯ:**

*устанавливать запорную арматуру между котлом и предохранительным клапаном, а также устанавливать заглушки или пробки на выходное отверстие предохранительного клапана!*

В целях безопасности необходимо к клапану присоединить сливной трубопровод, идущий в канализацию. При этом необходимо обеспечить визуальный контроль срабатывания клапана. Для этого нужно либо устраивать сливную воронку (рис. 4) под сливным отверстием клапана, либо присоединять клапан к сливной магистрали прозрачным шлангом (что менее предпочтительно).

**5.5.** При отсутствии в доме канализационной магистрали допускается организация приёмной ёмкости в подвальном помещении или подполье, а также вывод сбросной магистрали на улицу. В последнем случае необходимо предотвратить замерзание теплоносителя в сбросной магистрали. Это достигается за счёт устройства гарантированных уклонов в сторону слива теплоносителя.



*Рис.4. Сливная воронка на клапане предохранительном.*

## 6. УСТАНОВКА ТЭНБ

- 6.1.** ТЭНБ (блок ТЭНов) предназначен для поддержания положительной температуры воды в системе отопления. В этом режиме котел работает только на электричестве, не используя основное топливо.
- 6.2.** При подключении ТЭНБ следует руководствоваться «Правилами устройства электроустановок» и паспортом на ТЭНБ.
- 6.3.** ТЭНБ, не имеющий регулятора, подключается через пульт управления электронагревателями (ПУЭ) «Комфорт» (см. «Дополнительную комплектацию» в паспорте котла). Монтаж ПУЭ производится согласно его паспорту.

**6.4.** В случае применения ТЭНБР (блок ТЭНов, имеющий встроенный автоматический терморегулятор), пульт управления не требуется.

### **6.5. Порядок монтажа ТЭНБ:**

- а)** Вкрутить ТЭНБ в корпус котла (через соответствующий фланец котла).
- б)** Заполнить систему отопления теплоносителем.
- в)** Проверить герметичность резьбового соединения ТЭНБ и котла. При наличии протеканий – устранить их.
- г)** Смонтировать заземление, используя для контакта крепежный элемент на ножке котла. Зону контакта предварительно зачистить от краски до металла.
- д)** Закрыть ТЭНБ защитным пластиковым колпачком.
- е)** Подключить электропитание к ТЭНБ.

**6.6.** Включать ТЭНБ следует только при наличии достаточного количества теплоносителя в системе отопления.

**6.7.** В процессе эксплуатации ТЭНБ необходимо периодически:

- удалять загрязнения с изоляционных втулок и контактных стержней;
- следить за креплением, проверяя затяжку гаек на контактах.

## **7. ПОДКЛЮЧЕНИЕ ПРОТОЧНОГО ВОДОНАГРЕВАТЕЛЯ**

**7.1.** Установить кран отключения проточного водонагревателя от водопровода. При подключении водопровода к резьбовым фитингам водонагревателя не допускать ослабления обжимной гайки (поз.2 на рис.5).

**7.2.** При вытекании теплоносителя через фитинг обжимную гайку подтянуть шестигранным ключом размера 8 мм.

- 1 – стенка котла;
- 2 – обжимная гайка;
- 3 – уплотнительная прокладка;
- 4 – резьбовой фитинг;
- 5 – теплообменник проточного водонагревателя;
- 6 – водяная рубашка котла.

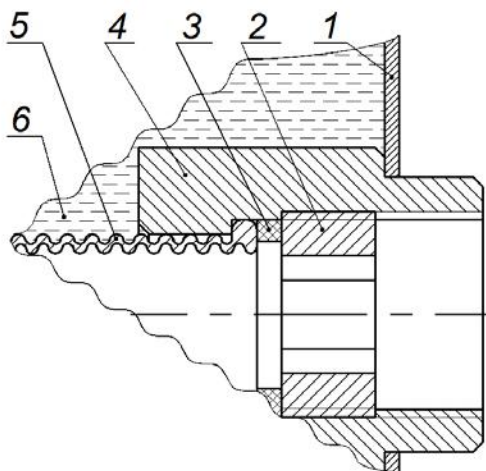


Рисунок 5.

**Резьбовой фитинг проточного водонагревателя.**

**ЗАПРЕЩАЕТСЯ** применять антифриз и другие незамерзающие жидкости в котлах с проточным водонагревателем!



## 8. МОНТАЖ КОТЛА В СИСТЕМУ ОТОПЛЕНИЯ

Схемы монтажа котла в систему отопления приведены на стр. 11, 12, 21.

### 8.1. Требования к системе отопления

8.1.1. Номинальный объем теплоносителя в системе отопления должен соответствовать номинальной мощности отопительного котла:

Таблица 1

МОЩНОСТЬ	ОБЪЁМ	МОЩНОСТЬ	ОБЪЁМ	МОЩНОСТЬ	ОБЪЁМ
7 кВт	100 л	12 кВт	170 л	20 кВт	280 л
8 кВт	110 л	14 кВт	195 л	25 кВт	350 л
10 кВт	140 л	15 кВт	210 л	30 кВт	420 л
11 кВт	155 л	16 кВт	225 л	35 кВт	490 л

8.1.2. В качестве теплоносителя используется чистая вода, по физико-химическому составу аналогичная питьевой, либо дождевая вода.

8.1.3. Вода должна иметь показатель pH, равный 7 (нейтральная); жесткость воды не должна превышать 7,0 мг-экв./л.

8.1.4. Система отопления и котел должны быть защищены предохранительным клапаном с порогом срабатывания согласно Таблице 2.

Таблица 2

рабочее давление в котле	порог срабатывания клапана
1 атм (0,1 МПа)	1,5 атм (0,15 МПа)
3 атм (0,3 МПа)	3,0 атм (0,3 МПа)

8.1.5. При использовании котла в системах с принудительной циркуляцией теплоносителя рекомендуется установка дополнительного непрерывного источника электроэнергии для бесперебойной работы насоса.

8.1.6. Подбор характеристик насоса: Минимальный порог скорости теплоносителя рекомендуется в пределах 0,25 – 0,3 м/с. Верхний порог скорости 1,5 – 2 м/с. Соблюдение скорости в данных диапазонах позволит избежать шумов в трубопроводах.

8.1.7. Соединение котла с системой отопления должно быть только резьбовым.

8.1.8. Для улучшения условий циркуляции воды в системе отопления следует устанавливать котел таким образом, чтобы его фланец обратного трубопровода был чуть ниже радиаторов отопительной системы.

8.1.9. Для контроля давления в системе отопления на трубе горячего теплоносителя следует установить манометр с интервалом измерения 0 – 4 кгс/см<sup>2</sup>.

### 8.2. Применение открытого расширительного бака (ОРБ)

8.2.1. Объем ОРБ должен быть не менее 5% объема системы отопления.

8.2.2. Бак устанавливается в наивысшей точке системы. При установке расширительного бака на чердаке, во избежание замерзания воды, бак и трубопровод необходимо поместить в ящик, утепленный минеральной ватой, опилками или другими теплоизоляционными материалами.

**ЗАПРЕЩАЕТСЯ** устанавливать запорную арматуру между котлом и открытым расширительным баком!

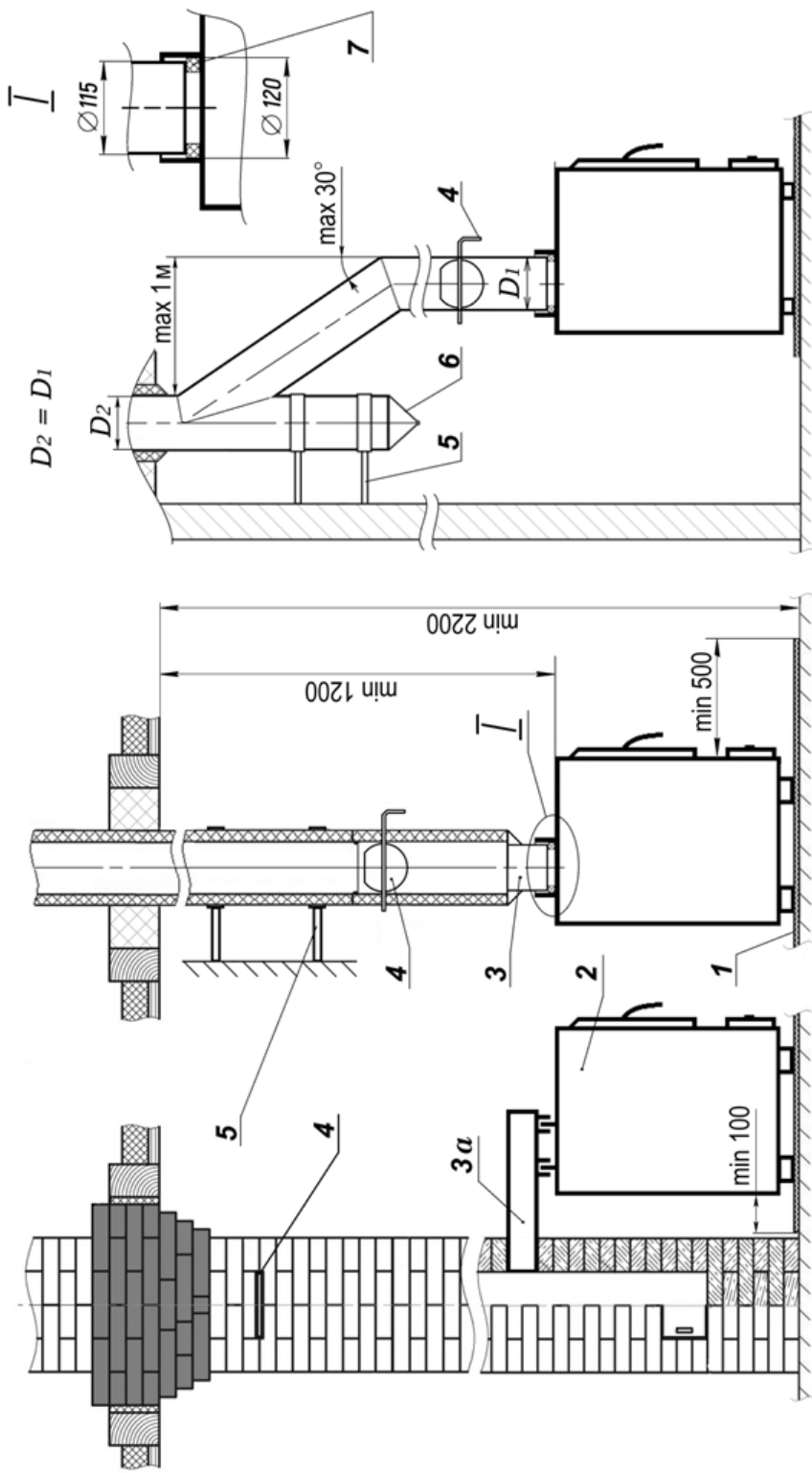


Рисунок 6. Монтаж котлов, имеющих выход дымохода «наверх»:

- 1 – стальной лист; 2 – котёл; 3 – металлический (круглый) дымоход; 3а – переходник дымохода КВ-ПГ; 4 – шибер;  
 5 – независимое крепление дымохода; 6 – конденсатосборник; 7 – жаростойкое уплотнение.

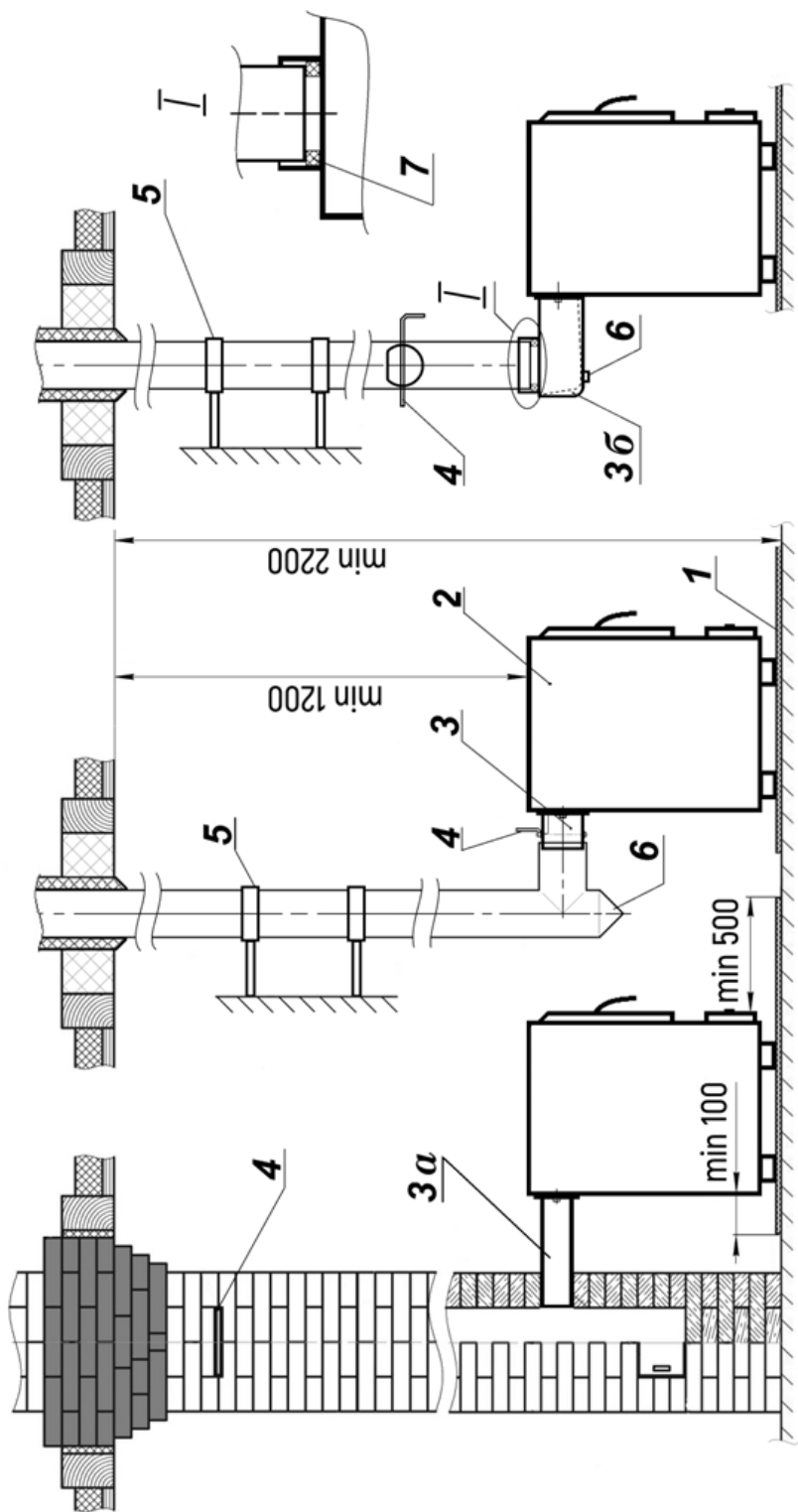


Рисунок 7. Монтаж котлов, имеющих выход дымохода «назад»:

1 – стальной лист; 2 – котёл; 3 – съёмный дымоход КГ; 3а – съёмный дымоход КВ; 4 – шпатель; 5 – независимое крепление дымохода; 6 – конденсатосборник; 7 – жаростойкое уплотнение.

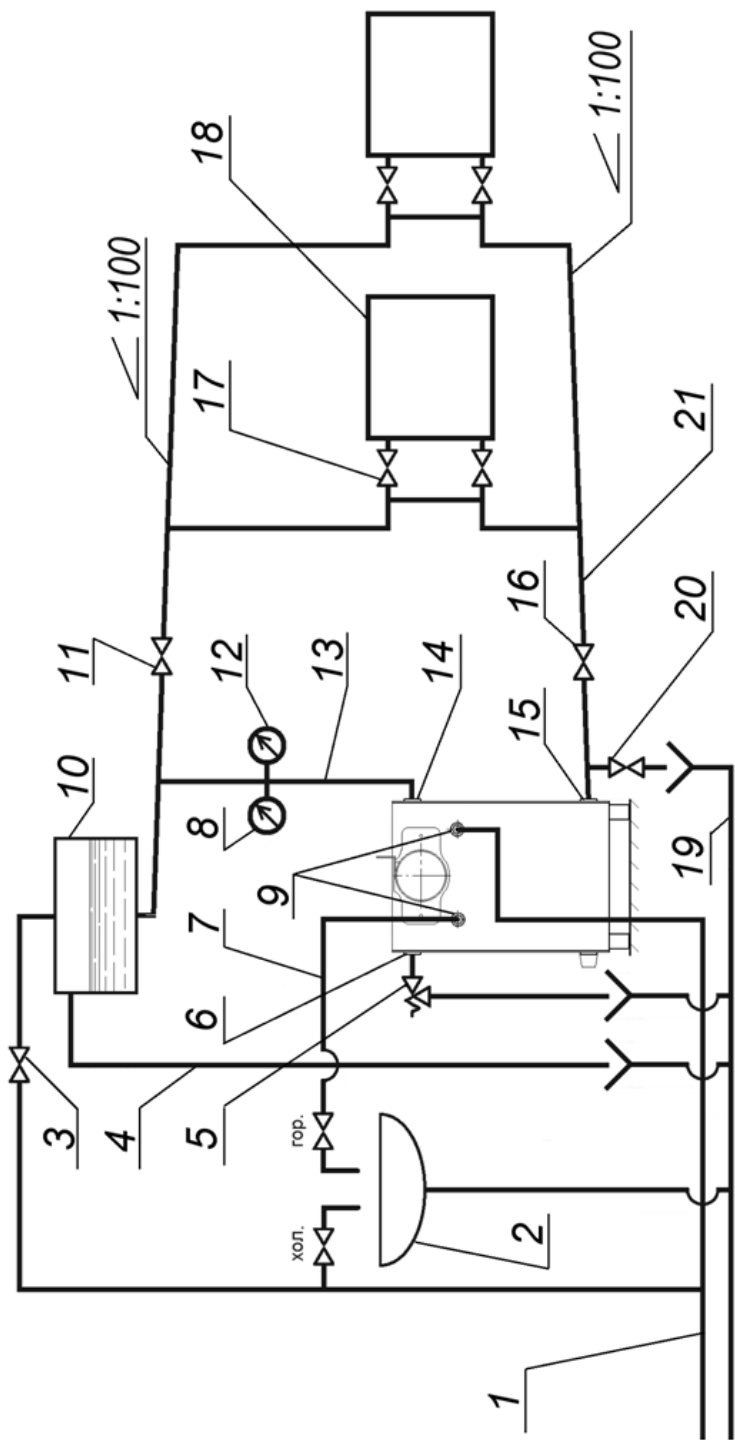


Рисунок 8. Схема монтажа котла в однотрубной системе отопления с верхней разводкой, естественной циркуляцией, открытым расширительным баком, для одноэтажных строений:

1 – водопровод; 2 – раковина; 3 – кран заполнения; 4 – трубопровод отопления; 5 – предохранительный клапан; 6 – фланец для установки предохранительного клапана; 7 – трубопровод горячего водоснабжения; 8 – манометр; 9 – фитинг 2-го контура (в котлах с ГВС); 10 – расширительный бак; 11 – кран на трубопроводе подачи; 12 – термометр; 13 – подающая магистраль; 14 – фланец подающей магистрали; 15 – фланец обратки; 16 – кран на обратной магистрали; 17 – кран радиатора; 18 – радиатор; 19 – трубопровод канализации; 20 – сливной кран; 21 – обратный трубопровод.

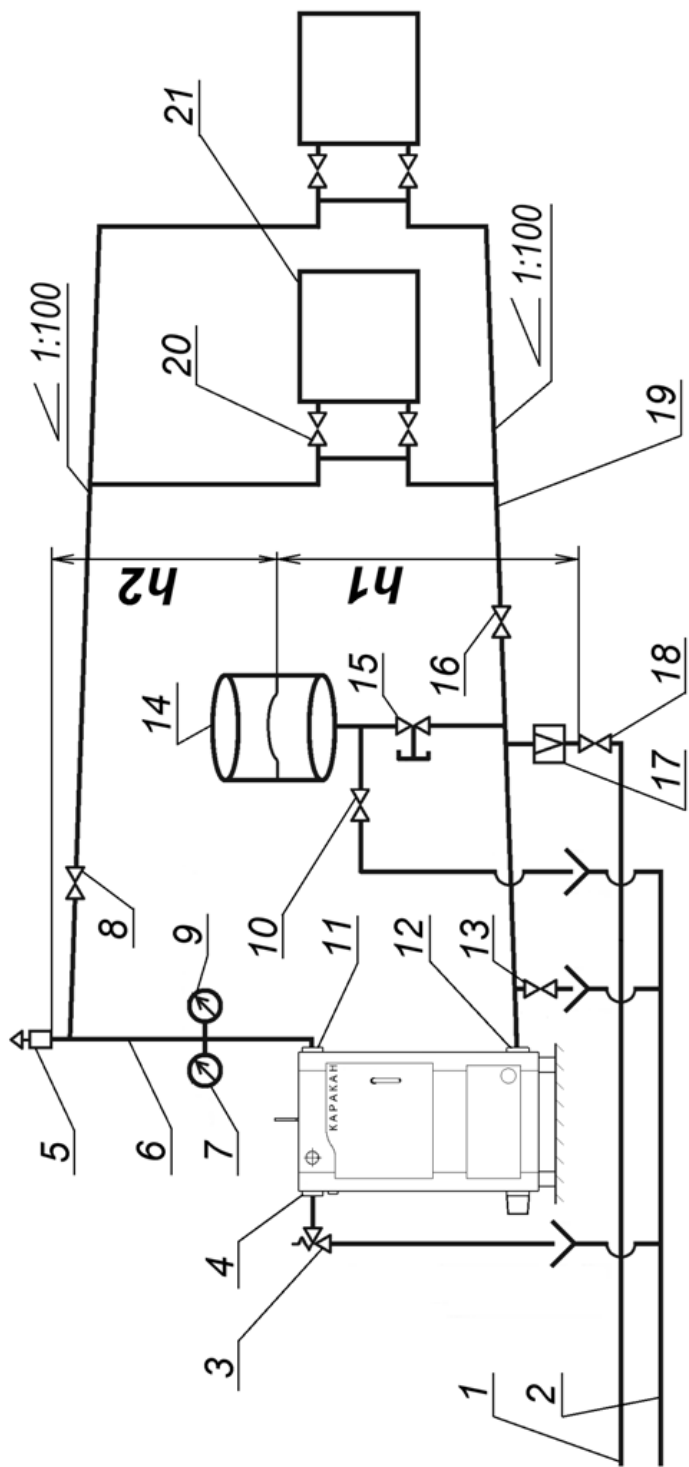


Рисунок 9. Схема монтажа котла в однотрубной системе отопления с верхней разводкой, естественной циркуляцией, мембранным расширительным баком, для одноэтажных строений:

- 1 – водопровод; 2 – канализация; 3 – предохранительный клапан; 4 – фланец для установки предохранительного клапана;
- 5 – автоматический воздухоотводчик; 6 – подающая магистраль; 7 – манометр; 8 – манометр; 9 – фланец для отсоединения бака от системы отопления на время его проверки; 10 – мембранный расширительный бак; 11 – фланец для отсоединения бака от системы отопления на время его проверки; 12 – фланец обратки; 13 – сливной кран; 14 – мембранный расширительный бак; 15 – кран на обратной магистрали; 16 – кран на обратной магистрали; 17 – радиционный клапан; 18 – кран заполнения системы отопления; 19 – обратный трубопровод; 20 – кран радиатора; 21 – радиатор.

### **8.3. Применение мембранного расширительного бака**

**8.3.1.** Для того чтобы давление в котле при максимальной температуре теплоносителя не превысило рабочее давление котла, необходимо правильно определить объем бака, рабочее давление в воздушной камере бака, высоту его установки. Формулы для подбора мембранного бака приведены в *Приложении А*. Некорректный подбор этих параметров может привести к регулярному срабатыванию предохранительного клапана и системы автоматической подпитки (если она есть).

**8.3.2.** Мембранный бак должен быть оборудован краном для отключения бака от системы отопления и краном слива теплоносителя из бака с целью контроля давления в его воздушной камере. Кран для отключения бака от системы должен быть защищен от непреднамеренного закрытия.

**8.3.3.** Перед заполнением системы отопления, оборудованной мембранным баком, необходимо создать расчетное давление в воздушной камере бака до первого поступления в него жидкости. Затем закачать теплоноситель в систему отопления с расчетным избыточным давлением для обеспечения начального запаса теплоносителя в баке.

### **8.4. Заполнение системы отопления и котла теплоносителем**

**8.4.1.** Открытая система отопления заполняется теплоносителем до появления жидкости из переливной трубы расширительного бака. При работе системы отопления уровень теплоносителя в открытом расширительном баке не должен опускаться ниже 1/3 его высоты. Этот уровень необходимо поддерживать, периодически доливая теплоноситель.

***ВНИМАНИЕ!*** Заполнение и подпитка закрытой системы отопления теплоносителем производится через редуктор давления 1 атм либо 3 атм (в соответствии с величиной рабочего давления котла, согласно его паспорту). Открытую систему отопления, не оборудованную редуктором давления, допускается заполнять теплоносителем через расширительный бак.

**8.4.2.** В заполненной системе не должно быть воздушных пробок.

**8.4.3.** При заполнении системы теплоносителем, стенки котла могут приобрести слегка выпуклую форму. Выгибание стенок котла не является неисправностью и не влияет на герметичность и технические характеристики аппарата.

## **9. ЭКСПЛУАТАЦИЯ И ТЕХНИЧЕСКОЕ ОБСЛУЖИВАНИЕ КОТЛА**

**9.1.** Перед растопкой котла следует открыть шибер на дымовой трубе, проверить наличие тяги, проверить открыты ли краны на линии системы отопления.

### **9.2. Розжиг:**

- сначала растопить котёл сухими дровами, загрузив ими топку до половины её высоты, чтобы горячие угли покрыли всё колосниковое полотно. Когда дрова хорошо разгорятся, постепенно загрузить уголь;

- загрузку угля производить через загрузочную дверцу небольшими порциями, быстро, не оставляя надолго открытой загрузочную дверцу, чтобы не допускать прорыва большого количества холодного воздуха в топку;
- загрузить топливо таким образом, чтобы уровень горения располагался не выше нижней кромки загрузочной дверцы;
- после того как уголь хорошо разгорится, дверцу зольника поставить в положение, обеспечивающее оптимальное сжигание топлива.

**ВНИМАНИЕ!** При первом розжиге котла из-под зольного ящика может потечь вода (обычно черного цвета), что не является показателем негерметичности водяной рубашки котла. Это не теплоноситель, а конденсат.

Основным признаком конденсата является то, что во время заполнения системы отопления теплоносителем не наблюдается появления воды ни в зольнике, ни в топке котла. Вода может конденсироваться при растопке котла в холодном сыром помещении. Конденсат исчезает после того, как прогреется система отопления, стенки котла и дымовая труба. Для полного прекращения образования конденсата может потребоваться несколько дней эксплуатации котла.

### **9.3. Обслуживание:**

- очистку колосниковой решетки производить не реже двух раз в сутки;
- не допускать большого скопления золы в топке, чистку производить 1-2 раза в сутки. По мере необходимости, для поддержания экономичной работы котла, производить очистку от зольных и сажистых отложений всех поверхностей топки шуровкой или скребком;
- при накоплении в топке шлака необходимо его выбрать, оставив весь несгоревший уголь (жар) в топке, затем произвести очередную загрузку топлива.

**9.4.** При эксплуатации котла температура теплоносителя на выходе из него не должна превышать 90°C. Не допускается кипение теплоносителя в котле.

**9.5.** При наличии стука в системе (гидравлические удары вследствие парообразования) – немедленно отключите котел, удалите жар из топки. После остывания до 70-75 °С пополните систему теплоносителем и вновь растопите котел.

**КАТЕГОРИЧЕСКИ ЗАПРЕЩАЕТСЯ тушить водой горящую топку котла!**

**9.6.** В зимнее время, если потребуется прекратить топку на срок свыше суток, необходимо, во избежание размораживания, полностью освободить систему от воды. Система отопления освобождается через спуск воды.

**9.7.** Газоходы котла и дымоходы трубы следует проверять и чистить перед началом отопительного сезона, а также в сезон – в зависимости от интенсивности эксплуатации котла.

## **10. ПРОФИЛАКТИКА И РЕМОНТ**

**10.1.** Владелец котла обязан содержать котел в чистоте и исправном состоянии, своевременно производить проверку и чистку дымохода.

**10.2.** Профилактический осмотр и послегарантийный ремонт котла производят только квалифицированные специалисты местного управления газового хозяйства или организация, обслуживающая бытовые газовые приборы.

**10.3.** Гарантийный ремонт котла производит предприятие-изготовитель.

## 11. ВОЗМОЖНЫЕ НЕПОЛАДКИ И МЕТОДЫ ИХ УСТРАНЕНИЯ

Неисправности	Вероятная причина	Методы устранения
1. Горение топлива хорошее, а теплоноситель в системе отопления нагревается плохо	Суммарная мощность радиаторов превышает мощность котла	Уменьшить число радиаторов или количество секций в радиаторах
	Котел не успевает прогреть весь теплоноситель, т.к. объем отопительной системы слишком большой	Объем системы отопления привести в соответствие с номинальной мощностью котла (см. раздел 8.1)
2. Теплоноситель закипает в котле	Суммарная мощность радиаторов меньше мощности котла	Увеличить число радиаторов или количество секций в радиаторах
	Плохая циркуляция теплоносителя в системе	Удалить воздушные пробки из радиаторов отопления и трубопроводов
		Проверить правильность монтажа системы отопления (уклоны) с естественной циркуляцией
	Остановился циркуляционный насос	Извлечь жар из топки. Восстановить работу циркуляционного насоса
	Недостаточный уровень теплоносителя в открытом расширительном баке	Долить теплоноситель в систему отопления
Топливо горит с большой скоростью	Отрегулировать тягу шибером, сбалансировать подачу воздуха через зольник	
3. Течет черная вода из под зольного ящика при розжиге котла. При заполнении системы отопления течи нет. Течь прекращается после прогрева системы отопления	Образуется конденсат на внутренних стенках котла и дымовой трубы при высокой влажности помещения, холодной системе отопления и использовании сырого топлива	Использовать сухое топливо. Прогреть котёл, дымоход, систему отопления и помещение
4. Течь в месте соединения котла с системой отопления	Некачественное уплотнение резьбового соединения	Восстановить герметичность соединения



<b>Неисправности</b>	<b>Вероятная причина</b>	<b>Методы устранения</b>
5. Плохое горение твердого топлива, топливо не разжигается	Недостаточный приток первичного воздуха	Обеспечить вентиляцию котельной согласно п. 2.1 – 2.5
	Плохая тяга	Проверить правильность устройства дымовой трубы и вентиляции. Очистить дымовую трубу от сажи. Увеличить высоту дымовой трубы. Утеплить стальную дымовую трубу.
6. Утечка продуктов сгорания в помещение	Плохая тяга	Уменьшить подачу воздуха через зольник, приоткрыть шибер
	Избыток первичного воздуха	Восстановить сообщение с баком
7. Котел деформируется, стенки выгибаются наружу при заполнении открытой системы отопления	Отсутствует сообщение с расширительным баком. Перемерз трубопровод или бак	Восстановить сообщение с баком
8. Котел деформируется, стенки выгибаются наружу, срабатывает предохранительный клапан при заполнении закрытой системы отопления	Отсутствует, неправильно подобран или неисправен редукционный клапан снижения давления	Установить (заменить на исправный) редукционный клапан, соответствующий техническим характеристикам котла
9. Котел деформируется, стенки выгибаются наружу при растопке котла	Отсутствует, неправильно подобран или неисправен предохранительный клапан в системе отопления с мембранным баком. Перемерз открытый расширительный бак	Срочно сбросить давление котла. Извлечь жар из топки. Устранить причину повышения давления
10. Часто срабатывает предохранительный клапан. (в закрытой системе отопления)	Неправильно подобран или неправильно отрегулирован мембранный бак	Проверить расчеты мембранного бака. Изменить давление в мембранном баке. Заменить бак на больший
	Перекрыт кран отключения мембранного бака	Открыть кран
11. Блок ТЭН стал греть слабее	Сбились настройки терморегулятора	Проверить настройки терморегулятора
	Перегорел ТЭН	Проверить работоспособность ТЭНов. Если ТЭН сгорел - заменить блок.
	На ТЭНе образовался толстый слой накипи	Очистить ТЭН от накипи
12. Теплоноситель протекает в систему горячего водоснабжения	На фитинге ГВС ослабла обжимная гайка	Подтянуть обжимную гайку. Сменить прокладку

## 12. МЕРЫ БЕЗОПАСНОСТИ

### 12.1. Запрещается:

- вносить изменения в конструкцию котла;
- самостоятельно производить ремонт котла;
- приваривать трубы системы отопления к корпусу и фланцам котла;
- применять антифриз и другие незамерзающие жидкости в котлах с проточным водонагревателем;
- отбирать горячую воду из системы отопления;
- в случае использования открытого расширительного бака устанавливать запорную арматуру между котлом и расширительным баком;
- температуру горячей воды в котле держать выше 90 °С;
- быстро наполнять горячий котел холодной водой;
- превышать давление в системе отопления свыше 3 атм (0,3 МПа);
- хранить в помещении, где смонтирован котел, взрывоопасные, токсичные и легковоспламеняющиеся вещества;
- оставлять детей без присмотра вблизи работающего котла.

### 12.2. Эксплуатация котла запрещается:

- без подсоединения его к дымоходу;
- если дымоход не обеспечивает достаточной тяги;
- при замерзании расширительного бака или труб системы отопления;
- при отсутствии, неисправности или неправильном подборе предохранительного клапана;
- при утечке (отсутствии) теплоносителя в системе отопления и котле, а также при неполном заполнении водой котла и системы;
- при отсутствии заземления корпуса котла;
- при нарушениях Правил пожарной безопасности;
- при неисправности котла, а также устройств, опционально установленных на котел, согласно его паспорту.

***ВНИМАНИЕ!*** При эксплуатации котлов с газовой горелкой (устанавливаемой опционально), необходимо соблюдать требования безопасности, указанные в паспорте газогорелочного устройства.

***При появлении запаха газа*** необходимо закрыть кран на газопроводе, проветрить помещение, вызвать специалиста из местной газовой службы. До приезда аварийной службы не зажигать огня, не включать электроосвещение, не пользоваться газовыми и электроприборами.

***В случае возникновения пожара*** следует немедленно закрыть газовые краны, сообщить в пожарную часть по мобильному телефону «101» и приступить к тушению имеющимися допустимыми средствами.

## Приложение А. РАСЧЕТ ОБЪЕМА МЕМБРАННОГО БАКА

$V_{\text{ном}}$  [л] – номинальный объем мембранного бака.

$$V_{\text{ном}} = (dV_c + V_{\text{нач}}) \times \{(p_k + 0,1)/(p_k - p_0)\}, \quad (1)$$

где:

$p_k$  [МПа] – конечное значение давления теплоносителя при максимальной температуре;

$p_0$ , [МПа] – давление в газовой камере бака до первого поступления в него воды;

$dV_c$ , [л] – увеличение объема воды в системе отопления при нагревании;

$V_{\text{нач}}$ , [л] – начальный запас воды в мембранном баке.

$$p_k = p_n - 0,02 - 0,0098h_1 \quad \text{либо} \quad p_k = p_p, \quad (2)$$

где:

$p_n = 0,3$  [МПа] – давление предохранительного клапана;

$h_1$  [м] – высота водяного столба (рис. 9, 10);

$p_p$  [МПа] – рабочее давление котла.

Выбирается меньшее значение, полученное по формулам (2).

$$p_0 = 0,0098h_2 + 0,02 \quad \text{либо} \quad p_0 = p_p, \quad (3)$$

где:

$h_2$  [м] – высота водяного столба (рис. 9, 10).

Выбирается меньшее значение, полученное по формулам (3).

$$dV_c = k \times V_c \quad \text{либо} \quad dV_c = b \times dT \times V_c, \quad (4)$$

где:

$k$  – коэффициент объемного расширения воды;

*(если теплоносителем является антифриз, коэффициент объемного расширения антифриза уточняйте у производителя антифриза)*

$k = 0,024$  при заполнении системы водой с температурой 40–45 °С;

$k = 0,048$  при заполнении системы водой с температурой 5 °С;

$b = 0,0006$  [1/°С] – среднее значение коэффициента объемного расширения воды;

$dT$  [°С] – изменение температуры воды в котле от начальной до максимума (до 90°С);

$V_c$  [л] – объем системы отопления.

Выбирается большее значение, полученное по формулам (4).

$$\text{если } V_{\text{ном}} < 15 \text{ л, то } V_{\text{нач}} = 20\% \text{ от } V_{\text{ном}} \quad (5)$$

$$\text{Если } V_{\text{ном}} > 15 \text{ л, то } V_{\text{нач}} = 0,5\% \text{ от } V_c \quad (6)$$

Начальный запас воды в мембранном баке необходим для предотвращения превышения допустимой температуры теплоносителя в баке путем охлаждения поступающего туда теплоносителя при смешивании с теплоносителем, уже находящимся в баке.

После определения номинального объема мембранного бака  $V_{\text{ном}}$  по каталогу выбирается бак, имеющий ближайший больший полный объем  $V_n$  [л].

Для того чтобы обеспечить начальный запас теплоносителя в баке  $V_{\text{нач}}$ , необходимо при заполнении системы теплоносителем создать начальное избыточное давление в системе на уровне установки бака  $p_{\text{нач}}$  [МПа].

$$p_{\text{нач}} = \{V_n \times (p_0 + 0,1)/(V_n - V_{\text{нач}})\} - 0,1 \quad (7)$$

## Приложение Б. **АНТИФРИЗЫ ДЛЯ СИСТЕМ ОТОПЛЕНИЯ**

Антифриз для систем отопления – это водный раствор этиленгликоля или пропиленгликоля. Также в составе антифриза есть ингибиторы (присадки), которые изменяют скорость коррозионных процессов, кислотные свойства теплоносителя, процесс образования отложений на стенках труб, вспенивание жидкости. Эти параметры во многом определяют срок службы всей системы отопления. А в замкнутых контурах, где зачастую повышены давление и температура теплоносителя, это главные показатели в определении срока службы оборудования.

Теплоемкость антифриза ниже, чем у воды, на 15-20%. Следовательно, он накапливает и отдает тепло гораздо хуже. Потребуются более мощные радиаторы отопления, теплоотдача которых на 20 % выше, чем у обычных. Процесс теплосъема на теплообменнике котла тоже замедляется. Поэтому требуется установка более мощного циркуляционного насоса (по напору больше на 60 %, а по расходу больше на 10 %, даже если содержание гликоля в растворе соответствует расчету на  $-25^{\circ}\text{C}$  или  $-20^{\circ}\text{C}$ ). Коэффициент объемного расширения антифриза на 15-20 % больше, чем у воды. Поэтому следует соответственно увеличить расчетный объем расширительного бака.

Неправильный подбор антифриза может привести к проблемам:

1. Засорение фильтров и насосов принудительной циркуляции. Потребуется периодическая чистка системы, и зачастую – с привлечением специалистов.
2. Снижение теплоотдачи. Может снизиться не только температурный режим системы, но и эффективность теплообменных процессов.

### **ОСНОВНЫЕ ОСОБЕННОСТИ АНТИФРИЗА**

Антифриз легко проникает в самые малые зазоры. Поэтому очень важна профессиональная герметизация всех стыков и соединений. Используйте современные герметики, совместимые с химически активными жидкостями.

Средний срок службы антифриза 5 лет. В случае перегрева или разбавления антифриза обыкновенной водой срок его службы снижается.

Жидкости, разработанные на основе моноэтиленгликоля, отличаются от аналогов из пропиленгликоля.

Применение этиленгликоля в отоплении требует соблюдения некоторых правил:

1. При первом запуске оборудования нужно начинать работу с малой мощности. Добавлять мощность постепенно. На протяжении нескольких часов довести ее до оптимального уровня.
2. *Эта жидкость очень токсична.* Используется исключительно в одноконтурных закрытых топливных системах, с осторожностью.

Гораздо менее опасен антифриз, изготовленный на основе пропиленгликоля (однако следует помнить, что испарения **любых** антифризов вредны для человека).

Начало рабочего процесса для систем с антифризом на основе пропиленгликоля – аналогично вышеуказанному.

Канистры с антифризом следует хранить в темном прохладном помещении.

## БЕЗОПАСНОЕ ИСПОЛЬЗОВАНИЕ АНТИФРИЗОВ В ОТОПИТЕЛЬНЫХ СИСТЕМАХ

1. В отопительных системах нельзя применять автомобильные антифризы. Автомобильные антифризы рассчитаны для эксплуатации в двигателях из алюминиевых и магниевых сплавов, они работают в других условиях, а в своем составе имеют другие присадки, нежели антифризы для отопительных систем. Применение автомобильных антифризов приводит к преждевременному выходу из строя отопительного оборудования.
2. Нельзя применять антифриз в системах с оцинкованными трубами. Антифризы на основе гликоля вступают в химическую реакцию с цинком и разрушают покрытие. Со временем может выпасть металлизированная взвесь или еще хуже – труднорастворимые осадки (хлопья белого цвета).
3. Не смешивайте друг с другом разные антифризы. Если основные присадки у жидкостей различны, то могут ухудшиться их антикоррозионные свойства, появится осадок. Если неизвестно, какой антифриз был в системе, то перед заливкой нового необходимо полностью слить старый.
4. Правильно разбавляйте антифриз. Если применять в системе отопления антифриз на  $-65^{\circ}\text{C}$  в неразбавленном виде, то будет перегреваться теплообменник по причине недостаточного теплосъема. Присадки гликоля при длительном перегреве будут разлагаться. Теплоноситель потемнеет, образуется осадок; в котлах начнет сильно вибрировать и шуметь ТЭНБ по причине локальных закипаний жидкости. Со временем на теплообменнике образуется темный нагар, который станет причиной перегрева. Таким образом, вскоре придется менять теплообменник. Если антифриз разбавлен на  $-20^{\circ}\text{C}$ , это гарантирует защиту выключенной системы отопления от разрушительных процессов даже при снижении температуры до  $-60^{\circ}\text{C}$ . При снижении температуры ниже двадцати градусов антифриз начнет густеть и со временем превратится в желеобразную массу. Как только температура поднимется выше, жидкость станет прежней, не утратив своих свойств.
5. Не разбавляйте антифриз жесткой водой. Для разбавления используйте дистиллированную воду, в составе которой нет магния и солей кальция. Водопроводная вода годится, если её жесткость не превышает  $5\text{мг-экв/л}$ . Если определение жесткости усложнено по той или иной причине, то следует заранее смешать воду с антифризом в необходимой пропорции и посмотреть, будет ли появляться осадок.
6. Отопительную систему с антифризом нельзя подпитывать водой. Во-первых, это снижает концентрацию присадок. Во-вторых, гликолевая смесь может стать более агрессивной. Есть производители антифризов, которые своим покупателям рекомендуют отдельно приобретать присадки и добавлять их, если имеет место разбавление водой более чем на 50%. В-третьих, в случае разбавления водой могут теряться основные свойства теплоносителя уже при температуре ниже  $-15^{\circ}\text{C}$ .
7. Со временем антифриз может потерять все свои полезные свойства. При этом проявятся агрессивные свойства раствора гликоля и разбалансируются присадки. Поэтому по истечении срока работы антифриз в системе следует полностью заменить.

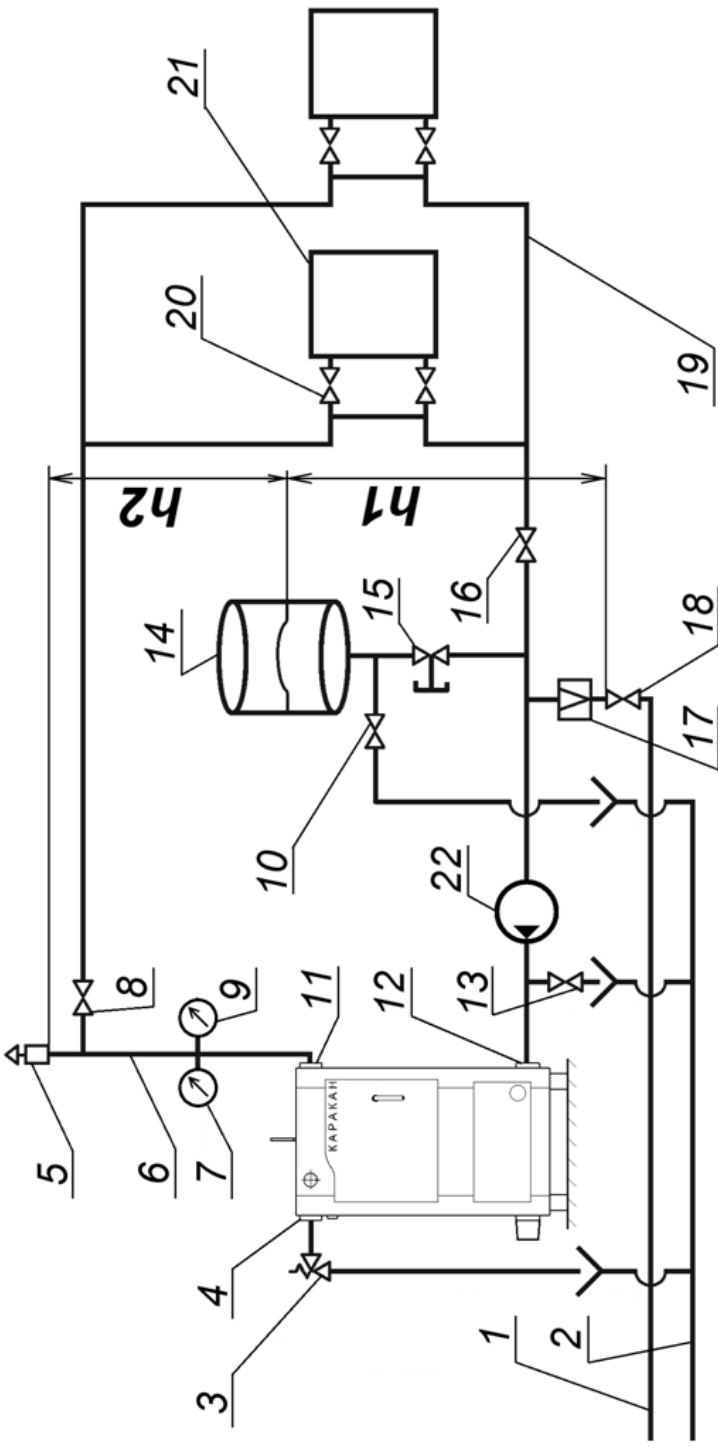


Рисунок 9. Схема монтажа котла в одноконтурной системе отопления с верхней разводкой, принудительной циркуляцией, мембранным расширительным баком, для одноэтажных строений:

1 – водопровод; 2 – канализация; 3 – предохранительный клапан; 4 – фланец для установки предохранительного клапана; 5 – автоматический воздухоотводчик; 6 – подающая магистраль; 7 – манометр; 8 – кран на трубопроводе подачи; 9 – термометр; 10 – кран сброса давления с мембранного бака для проверки давления в его воздушной камере; 11 – фланец подающей магистрали; 12 – фланец обратки; 13 – сливной кран; 14 – мембранный расширительный бак; 15 – кран для отсоединения бака от системы отопления на время его проверки; 16 – кран на обратной магистрали; 17 – редукционный клапан; 18 – кран заполнения системы отопления; 19 – обратный трубопровод; 20 – кран радиатора; 21 – радиатор; 22 – насос.

Группа компаний СТЭН

---

г. Новосибирск  
тел. (383) 303-44-30  
e-mail [ru@sten.ru](mailto:ru@sten.ru)  
[www.sten.ru](http://www.sten.ru)