



# ДРОВЯНАЯ БАННАЯ ПЕЧЬ «КАМЧАТКА»





ОСНОВАНА В 1997 ГОДУ

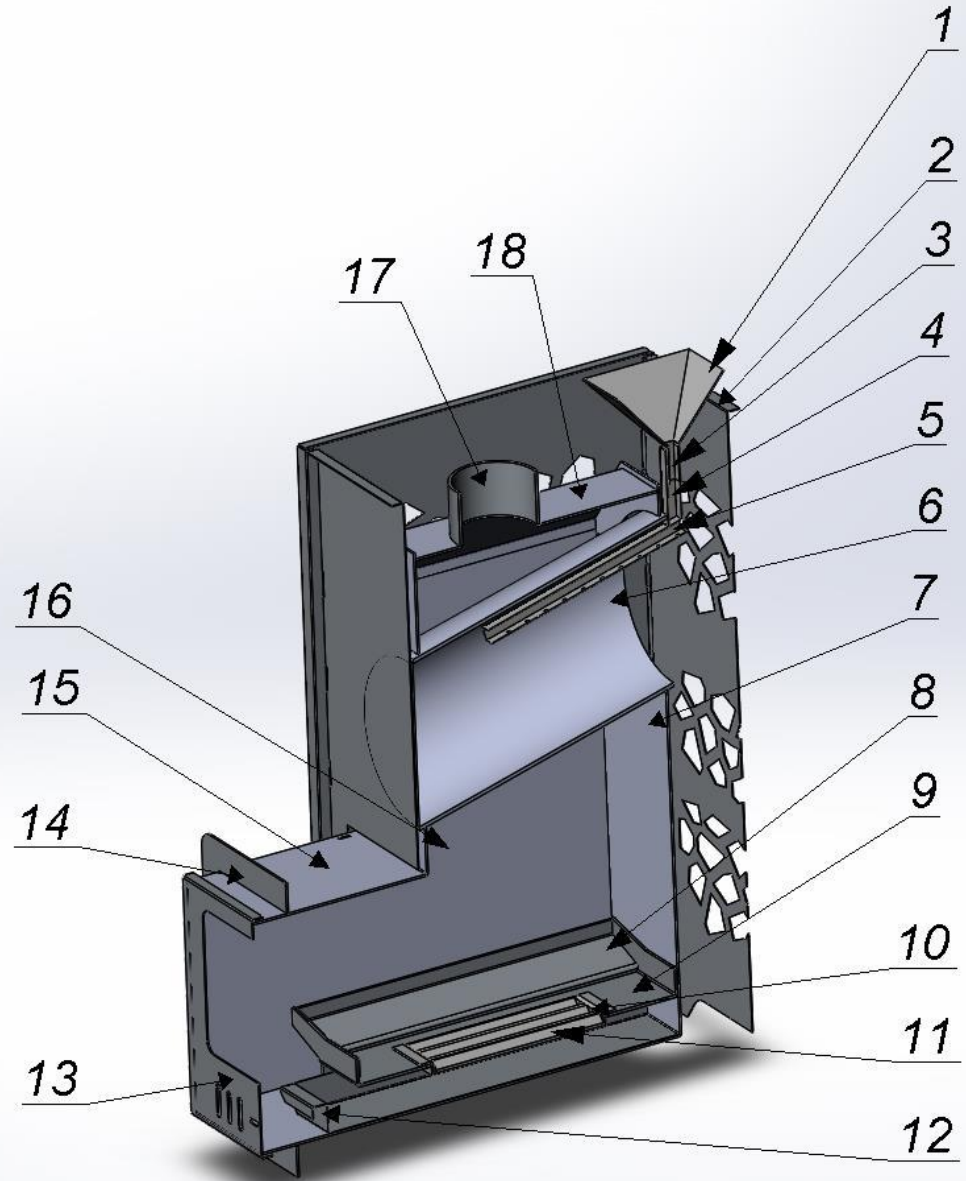
**Дровяная банная печь "Камчатка"** разработана на основании изучения и улучшения отечественных и зарубежных аналогов, собственного опыта производителя, а также с учетом рекомендаций и пожеланий многочисленных знатоков и ценителей русской бани. В конструкции печи реализована эффективная система теплообмена, существенно ускоряющего нагревание воздуха в парильном и смежных помещениях за счет образуемого им мощного кругового конвекционного потока. Глубокая и емкая каменка печи является мощным парогенератором, а большое количество качественно нагретых камней обеспечивает стабильность температуры в парильном и смежных помещениях. Печь выполнена из конструкционной стали марки Ст.3 СП 5 толщиной 3 мм.





## СХЕМА УСТРОЙСТВА

- 1 – Воронка для подачи воды в каменку
- 2 – Конвекционный кожух
- 3,4,5 – Система подачи воды в каменку
- 6 – Каменка печи
- 7 – Задняя стенка топочной камеры
- 8,9 – Съемное дно
- 10,11 – Стальной колосник
- 12 – Зольный ящик
- 13 – Топочная панорамная дверца
- 14 – Декоративная рамка
- 15 – Выносной топочный канал
- 16 – Топочная камера
- 17 – Выход дымохода, 115 мм
- 18 – Верхняя часть дымового канала



МОДЕЛЬНЫЙ РЯД

ДРОВЯНАЯ БАННАЯ ПЕЧЬ  
«КАМЧАТКА»

«КАМЧАТКА»-10



Смотреть видео  
обзор 360°



«КАМЧАТКА»-15



Смотреть видео  
обзор 360°



## «КАМЧАТКА-10»



### ТЕХНИЧЕСКИЕ ХАРАКТЕРИСТИКИ

Показатель	Ед. изм.	«Камчатка»-10
Объем парильного помещения	м <sup>3</sup>	6-10
Глубина топочной камеры Без учета ВТК	мм	305
Масса печи нетто*	кг	55
Масса закладываемых камней	кг	80
Высота	мм	752
Глубина	мм	742
Ширина	мм	425
Глубина выносного топочного канала (ВТК)	мм	170
Диаметр дымохода	мм	115

\* - допустимое отклонение значений +/- 5%

## «КАМЧАТКА-15»



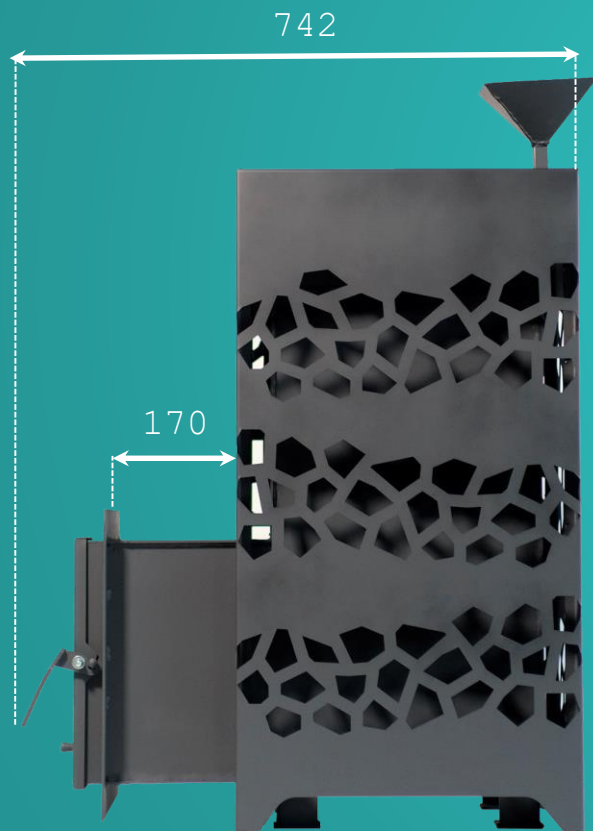
### ТЕХНИЧЕСКИЕ ХАРАКТЕРИСТИКИ

Показатель	Ед. изм.	«Камчатка»-15
Объем парильного помещения	м <sup>3</sup>	10-15
Глубина топочной камеры Без учета ВТК	мм	357
Масса печи нетто*	кг	67
Масса закладываемых камней	кг	100
Высота	мм	855
Глубина	мм	770
Ширина	мм	425
Глубина выносного топочного канала (ВТК)	мм	177
Диаметр дымохода	мм	115

\* - допустимое отклонение значений +/- 5%



## ГАБАРИТНЫЕ РАЗМЕРЫ «КАМЧАТКА»-10



## ГАБАРИТНЫЕ РАЗМЕРЫ «КАМЧАТКА»-15







## ПРЕИМУЩЕСТВА

- Удобная топочная дверца с панорамным стеклом
- Относительно глубокая и емкая топочная камера
- Эффективное расположение каменки
- Емкая каменка
- Зольный ящик расположен за топочной дверцей
- Компактные размеры печи
- Эстетичная конвекционная облицовка
- Удобная воронка для подачи воды в каменку
- Система «Чистое стекло»