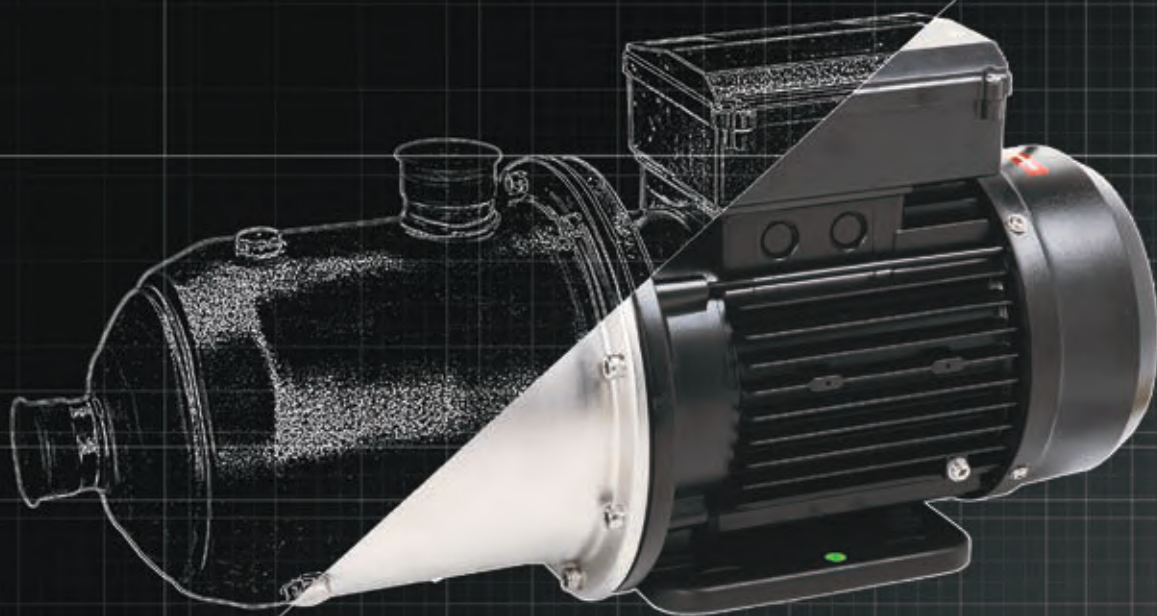


SURFACE PUMPS
OBERFLÄCHENPUMPEN
POVRCHOVÁ ČERPADLA
POMPE DE SUPRAFAȚĂ
ПОВЕРХНОСТНЫЕ НАСОСЫ



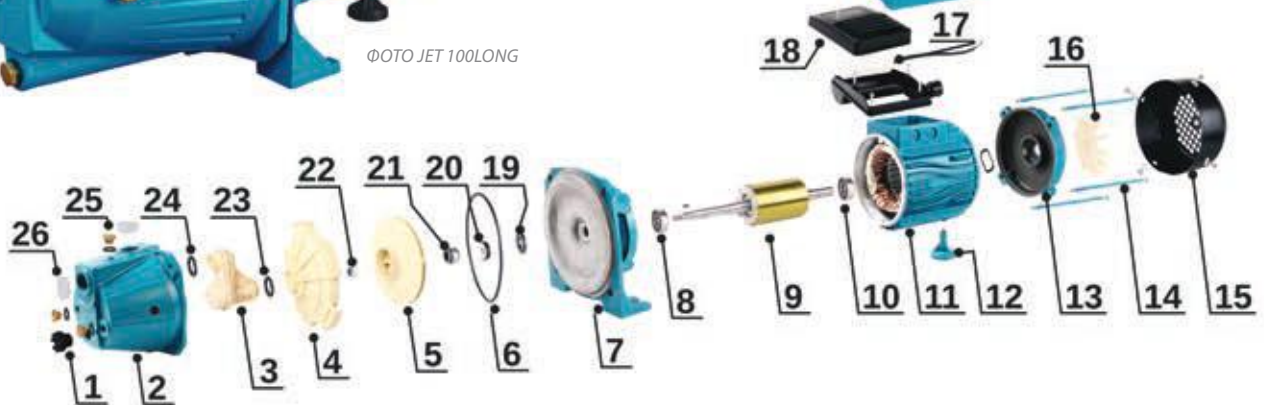
JET 100A / JET 100L



ФОТО JET 100LONG



ФОТО JET 100A



Однуступенчатый, самовсасывающий, центробежный поверхностный насос, оснащенный системой, увеличивающей мощность всасывания благодаря использованию трубки Вентури, предназначен для перекачивания чистой, холодной воды из собственных водозаборов и повышения давления. Корпус насоса изготовлен из прочного чугуна, а двигатель оснащен тепловой защитой. Насос имеет шнур питания с вилкой. Насос также доступен с аксессуарами или в гидрофорном комплекте.

ПРИМЕНЕНИЕ:

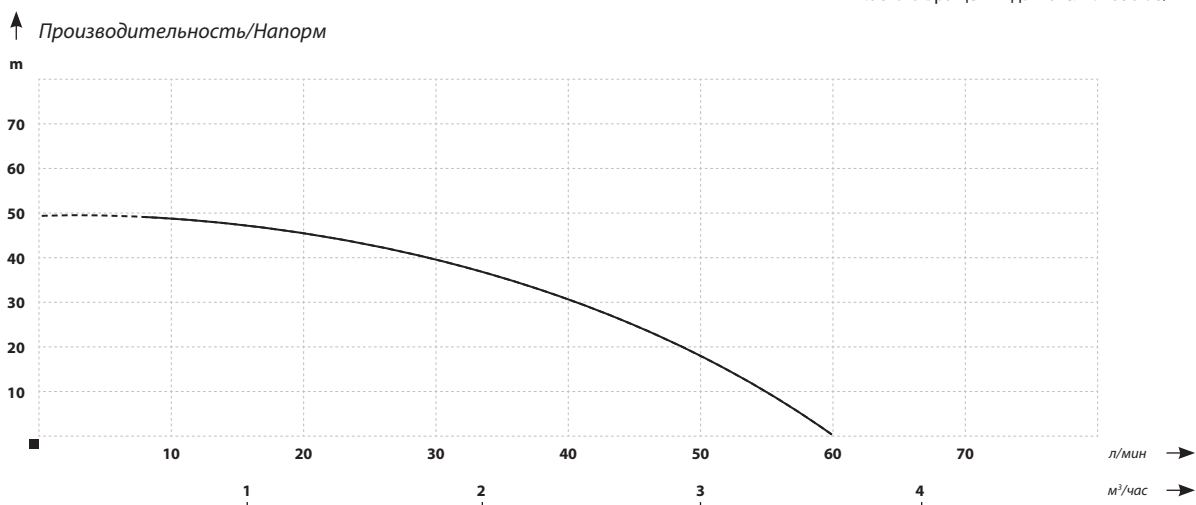
Водоснабжение домов, дачных домиков, участков и садов. В сочетании с мембранными резервуарами они используются для индивидуального и многоквартирного жилья, в промышленности и ирригации.

Условия работы:

- Максимальная температура жидкости 40°C
- Максимальная температура окружающей среды 40°C
- Класс изоляции В
- Режим работы – непрерывный
- Безопасность – IP44

Материалы:

- Корпус: чугун
- Вал и ротор: нержавеющая сталь AISI 304
- Лопастное колесо: норил
- Внутренняя стенка / Консоль: чугун
- Диффузор/направляющая: норил
- Механический сальник: керамика/графит/NBR
- Частота вращения двигателя: 2850 об/мин



ПАРАМЕТРЫ

Наименование	Напор (м)	Производительность (л/мин)	Мощность двигателя (Вт)	Питание (В)	Мощность всасывания (м)	Потребление тока (А)	Патрубки (дюймы)	Размеры дл. / выс. / шир. (см)	Вес (кг)
JET 100A	50	60	1100	230	8	3,2	1x1	39/20/18	11,5
JET 100A LONG	50	60	1100	230	8	3,6	1x1	44/21/18	12,5