

# РУКОВОДСТВО ПО ЭКСПЛУАТАЦИИ

## ПЕЧЬ БАННАЯ «КАМЧАТКА»



Подробное  
изучение настоящего руководства  
до монтажа изделия является **ОБЯЗАТЕЛЬНЫМ!**

**ПАСПОРТ  
ИНСТРУКЦИЯ ПО МОНТАЖУ И ЭКСПЛУАТАЦИИ ДРОВЯНОЙ  
БАННОЙ ПЕЧИ «КАМЧАТКА»**

**Перед использованием банной печи ВНИМАТЕЛЬНО  
изучите данное руководство!**

Инструкция по монтажу и эксплуатации предназначена для изучения принципа работы, правил безопасной эксплуатации и обслуживания печи. В инструкции приведены технические характеристики, сведения по монтажу, техническому обслуживанию, правильной эксплуатации и гарантийные обязательства.

На изображениях, иллюстрирующих установку представлена печь дровяная банная «КАМЧАТКА».

Модификации дровяной банной печи «Камчатка»:

- «Камчатка» - 10;
- «Камчатка» - 15;
- «Камчатка» - 20.

**К ЭКСПЛУАТАЦИИ ПЕЧИ ДОПУСКАЮТСЯ ЛИЦА, ИЗУЧИВШИЕ  
НАСТОЯЩУЮ ИНСТРУКЦИЮ**

Производитель оставляет за собой право вносить изменения в конструкцию и внешний вид печи, не ухудшающие ее эксплуатационные показатели, без обновления данной инструкции.

## СОДЕРЖАНИЕ

Назначение печи .....	4
Особенности конструкции и применяемых материалов .....	4
Габаритные размеры .....	6
Схема монтажа печи .....	12
Ввод в эксплуатацию .....	12
Режимы эксплуатации .....	14
Меры безопасности .....	16
Транспортировка и хранение .....	17
Комплект поставки .....	17
Гарантийные обязательства .....	17
Свидетельство о приемке .....	18
Сведения о продаже .....	19
Сертификат соответствия .....	20

## НАЗНАЧЕНИЕ

Дровяная банная печь «Камчатка» предназначена для отопления парильного помещения русской бани и ее смежных помещений. Ее использование позволяет получать комфортное сочетание температуры и влажности воздуха.

## ОСОБЕННОСТИ КОНСТРУКЦИИ

Дровяная банная печь «Камчатка» разработана на основании изучения и улучшения отечественных и зарубежных аналогов, собственного опыта производителя, а также с учетом рекомендаций и пожеланий многочисленных знатоков и ценителей русской бани.

В конструкции печи реализована эффективная система теплообмена, существенно ускоряющего нагревание воздуха в парильном и смежных помещениях за счет образуемого им мощного кругового конвекционного потока.

Глубокая и емкая каменка каменка печи является мощным парогенератором. Большое количество качественно нагретых камней обеспечивает стабильность температуры в парильном помещении.

**ТЕХНИЧЕСКИЕ ХАРАКТЕРИСТИКИ ДРОВЯНОЙ БАННОЙ ПЕЧИ  
«КАМЧАТКА»**

Показатель	Ед. изм.	«Камчатка»- 10	«Камчатка» -15
Объем парильного помещения	м <sup>3</sup>	6-10	10-15
Глубина топочной камеры Без учета ВТК	мм	305	357
Масса печи нетто*	кг	55	67
Масса закладываемых камней	кг	80	100
Высота	мм	752	855
Глубина	мм	742	770
Ширина	мм	425	425
Глубина выносного топочного канала (ВТК)	мм	170	177
Диаметр дымохода	мм	115	

\* - допустимое отклонение значений +/- 5%

ГАБАРИТНЫЕ РАЗМЕРЫ ДРОВЯННОЙ БАННОЙ ПЕЧИ  
«КАМЧАТКА» - 10

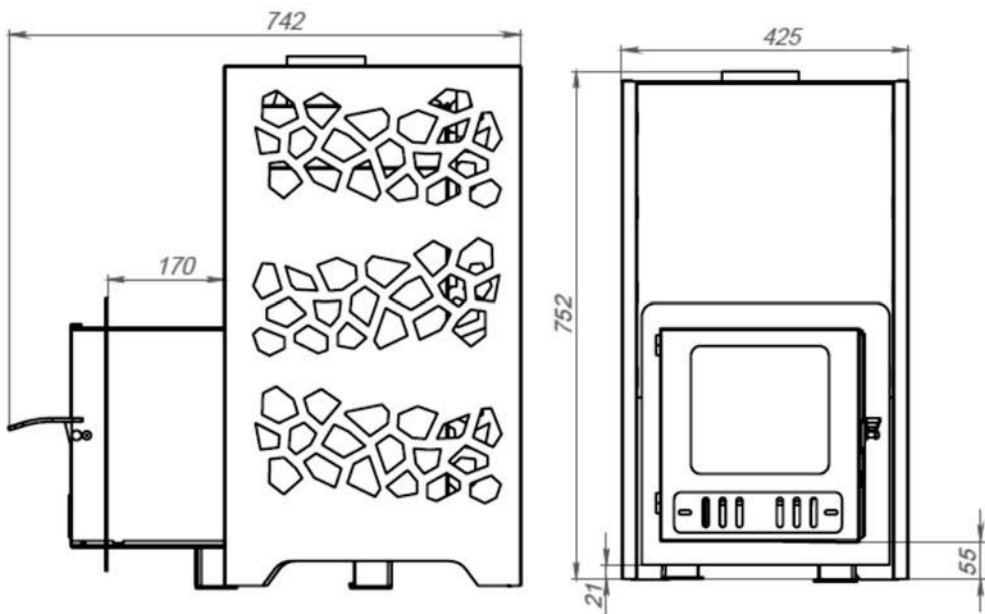


Рис . 1 .

ГАБАРИТНЫЕ РАЗМЕРЫ ДРОВЯНОЙ БАННОЙ ПЕЧИ  
«КАМЧАТКА» - 15

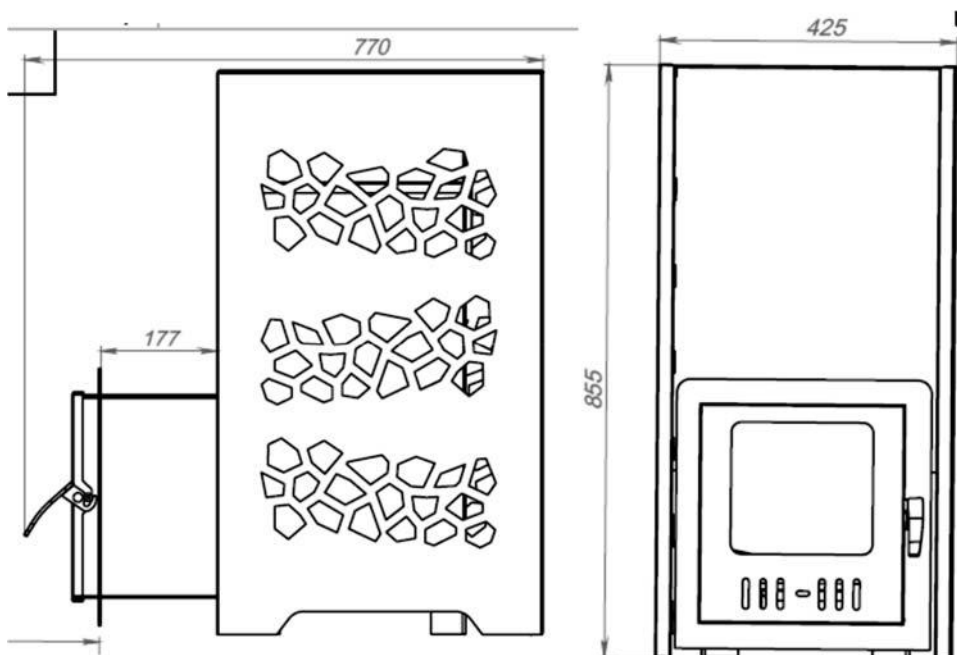
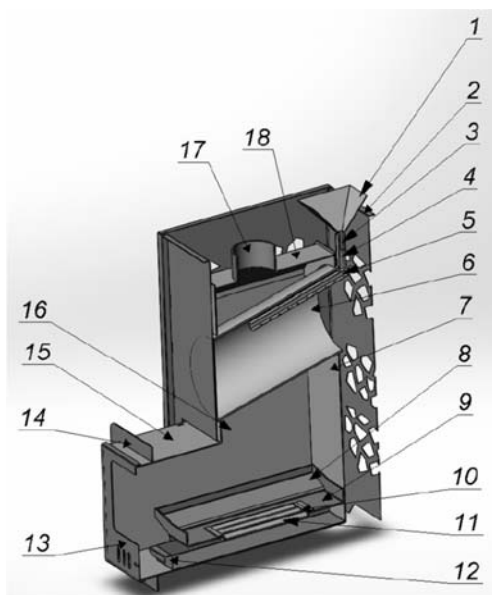


Рис . 2 .

**СХЕМА УСТРОЙСТВА ДРОВЯНОЙ БАННОЙ ПЕЧИ «КАМЧАТКА»**



**Рис. 3.**

- 1 – Воронка для подачи воды в каменку
- 2 – Конвекционный кожух
- 3,4,5 – Система подачи воды в каменку
- 6 – Каменка печи
- 7 – Задняя стенка топочной камеры
- 8,9 – Съемное дно
- 10,11 – Стальной колосник
- 12 – Зольный ящик
- 13 – Топочная панорамная дверца
- 14 – Декоративная рамка
- 15 – Выносной топочный канал
- 16 – Топочная камера
- 17 – Выход дымохода, 115 мм
- 18 – Верхняя часть дымового канала



## **МОНТАЖ ПЕЧИ В БАННОМ ПОМЕЩЕНИИ**

### **ТРЕБОВАНИЯ ПОЖАРНОЙ БЕЗОПАСНОСТИ**

Установка печи и монтаж дымоходной трубы должны производиться в соответствии со СНиП 41-01-2003. Пол из горючих и трудно горючих материалов следует защищать от возгорания, под топочной дверцей – металлическим листом, размером не менее 700х500 мм, располагаемым длинной его стороной вдоль печи. Расстояние между топочной дверцей и противоположной стеной должно быть не менее 1250 мм.

Пол из горючих материалов под печью необходимо защитить от возгорания листовую сталью по теплоизоляционному материалу с коэффициентом теплопроводности не выше асбестового картона толщиной 10 мм, при этом расстояние от низа печи до пола должно быть не менее 100 мм. При необходимости следует выложить площадку под печью толщиной  $\frac{1}{4}$  кирпича, отступив во все стороны от каменки на 250 мм. Сверху кирпичную кладку закрыть металлическим листом или стяжкой из марочного цементного раствора. Расстояние между верхом печи и незащищенным потолком должно быть не менее 1200 мм.

Дымовая труба должна иметь минимальное количество колен. Прямая труба предпочтительнее. Высоту трубы, размещаемой на расстоянии, равном или большем высоты сплошной конструкции, выступающей над кровлей, следует принять:

- Не менее 500 мм – над плоской кровлей;
- Не менее 500 мм над коньком кровли при расположении трубы на расстоянии до 1,5 м от конька;
- Не ниже конька кровли – при расположении дымовой трубы на расстоянии в интервале 1,5 – 3 м от конька;

- Не ниже линии, проведенной от конька вниз под углом  $10^{\circ}$  к горизонту, при расположении дымоходной трубы от конька на расстоянии более 3-х м.

Дымоходную трубу следует выводить выше кровли более высоких зданий, пристроенных к зданию. При монтаже дымоходной трубы в зданиях с кровлями из горючих материалов в **обязательном порядке необходимо оснастить трубу искроуловителем** из металлической сетки с отверстиями не более 5x5 мм. При проходе трубы через потолок необходимо выполнить потолочную разделку. Она должна быть больше толщины перекрытия на 70 мм и выполнена из негорючих материалов.

Не следует опирать или жестко соединять разделку печи с конструкцией здания.

Зазоры между потолочными перекрытиями и разделкой следует наполнять негорючими материалами (керамзит, шлак, базальтовая вата).

Расстояние от наружных поверхностей труб до стропил, обрешеток и других деталей кровли из горючих материалов следует предусматривать в свету не менее 250 мм, а при теплоизоляции с сопротивлением теплопередачи  $0,3 \text{ м}^2 \times \text{С/Вт}$  негорючими или трудногорючими материалами – 130 мм.

**СХЕМА УСТАНОВКИ ДРОВЯНОЙ БАННОЙ ПЕЧИ «КАМЧАТКА».  
ВИД СБОКУ.**

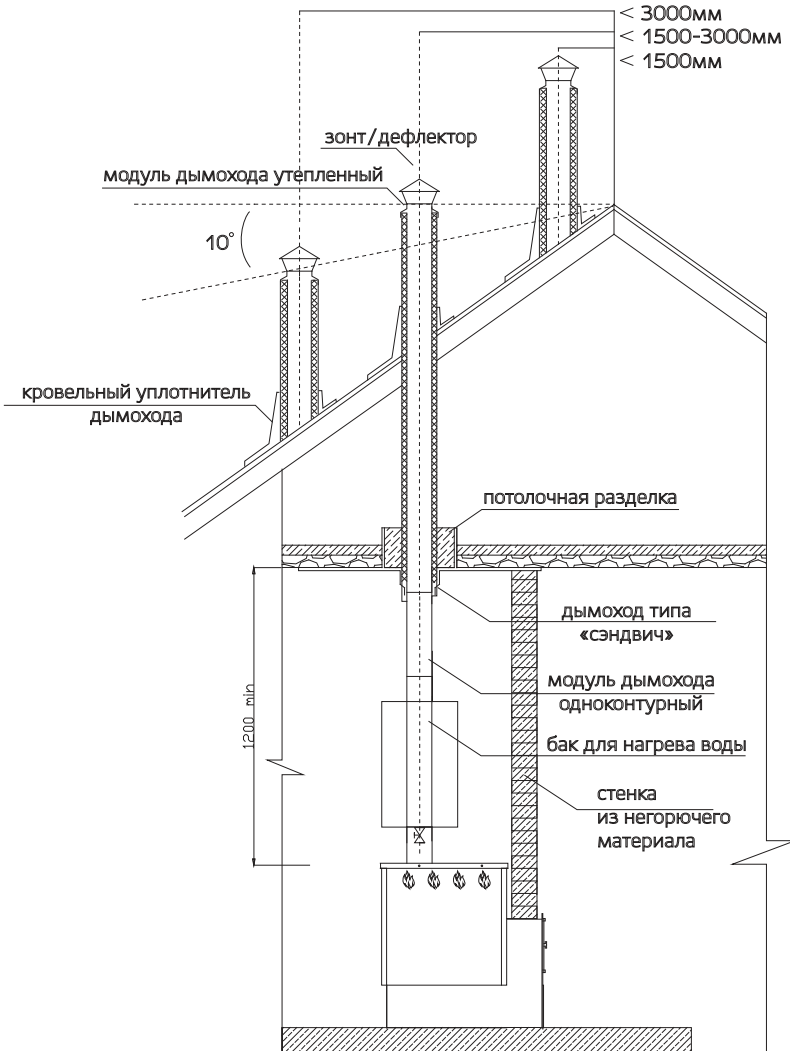


Рис . 4 .

**СХЕМА УСТАНОВКИ ДРОВЯНОЙ БАННОЙ ПЕЧИ «КАМЧАТКА».  
ВИД СВЕРХУ.**

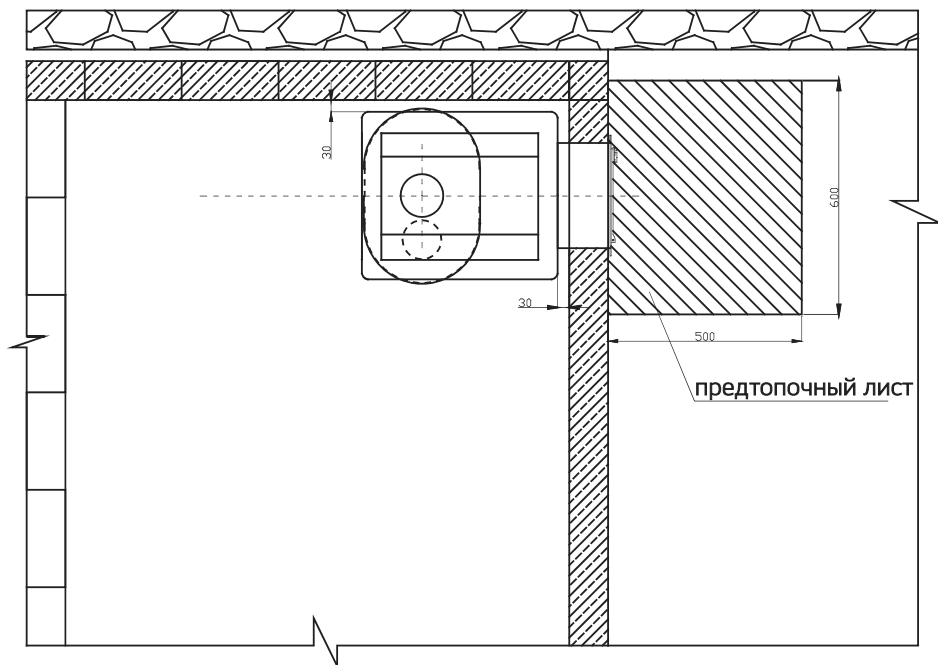


Рис . 5 .

## СХЕМА МОНТАЖА ПЕЧИ

Участок дымоходной трубы, расположенный в зоне минусовых температур, во избежание конденсирования содержащейся в дымовых газах влаги, рекомендуется изолировать теплоизоляционным материалом, выдерживающим температуру до +400<sup>0</sup>С.

Производитель рекомендует использовать модульные тонкостенные дымоходные трубы из нержавеющей стали диаметром 115 мм, толщиной не менее 0,8 мм. Идеальным решением для установки дымоходной системы являются трубы типа «сэндвич».

В целях соблюдения правил пожарной безопасности и регулирования газодинамического процесса в работающей печи необходима установка шиберов в дымоходный канал, в доступном для эксплуатации месте.

**Категорически запрещается выполнять неразборными соединения печи с баком, дымоходом или иными конструктивными элементами бани. Это необходимо для последующей профилактики в целях соблюдения правил пожарной безопасности и демонтажа.**

## ВВОД В ЭКСПЛУАТАЦИЮ

Перед первым протапливанием печи убедитесь, что монтаж печи, бака для воды, дымохода и защитных противопожарных конструкций произведен в строгом соответствии с требованиями, изложенными в настоящей инструкции.

При первом протапливании печи промышленные масла, нанесенные на металл и легкие летучие компоненты жаростойкой эмали, выделяют дым и запах, которые в дальнейшем не выделяются. В связи с этим, первую протопку печи рекомендуется производить на улице на открытом воздухе либо в помещении бани при полностью открытых дверях и окнах, продолжительностью не менее 1 часа, при максимальной загрузке топочной камеры, пустой каменки и наполненном баке для воды. После первого протапливания дайте печи остыть не менее одних суток, тщательно проветрите помещение и слейте воду из бака. Убедитесь в нормальном функционировании всех элементов печи и защитных конструкций.

Загрузка камней в каменку печи производится после полного остывания печи и окончательного затвердевания краски.

### РЕЖИМ ЭКСПЛУАТАЦИИ

Режим набора температуры в парильном помещении обеспечивает быстрое достижение высокой температуры с наиболее экономичным расходом дров. Это достигается наполнением топочной камеры примерно на 1/3-1/2 объема мелко и средне наколотыми дровами (3-4 полена общим весом 2-2,5кг) и полным открытием зольного ящика.

Режим поддержания температуры камней и воздуха достигается прикрытием зольного ящика и применением более крупно наколотых дров (достаточно 3-4 полена в течение 1 часа эксплуатации печи).

Топить печь следует только дровами лиственных пород, предпочтительно березовыми.

**Категорически запрещается использовать каменный уголь!**

## **ВОЗДУХООБМЕН В ПАРИЛЬНОМ ПОМЕЩЕНИИ**

Для обеспечения хорошего воздухообмена в парильном помещении необходимо организовать приточно-вытяжную вентиляцию.

Отверстие для притока свежего воздуха сечением около 100 см<sup>2</sup> разделяется в полу как можно ближе к печи или под печью.

Отверстие для вытяжки отработанного воздуха разделяется в стене ниже уровня потолка как можно дальше от печи. Для вытяжки наиболее влажного и холодного воздуха к верхнему отверстию присоединяется вертикальный короб с входным отверстием не более 50 см от пола.

Для возможности управления воздухообменом приточное и вытяжное отверстие рекомендуется оснастить регулируемыми задвижками.

## **МИКРОКЛИМАТ В ПАРИЛЬНОМ ПОМЕЩЕНИИ**

Сочетании большой массы камней в каменке печи и ее высокой тепловой мощности позволяет получать широкий диапазон комфортных микроклиматических условий.

## **ДЫМЛЕНИЕ И УХУДШЕНИЕ ТЯГИ**

Для получения устойчивой сильной тяги после растапливания печи требуется некоторое время. Поэтому, при открытии дверцы только что растопленной печи, работающей в режиме набора температуры, возможен незначительный выход дыма в помещение.

Если в процессе эксплуатации печи тяга значительно ухудшилась, необходимо произвести механическую прочистку дымоходной трубы и трубы внутри бака, используя металлический ерш.

В качестве профилактической меры, препятствующей образованию сажевого налета на стенках печи и дымоходной трубы рекомендуется периодическое протапливание печи с пустым баком сухими осиновыми дровами.

### **МЕРЫ БЕЗОПАСНОСТИ ПРИ ИСПОЛЬЗОВАНИИ ПЕЧИ**

Перед началом использования дровяная банная печь должна быть проверена и быть пригодной для эксплуатации. Неисправная печь к эксплуатации не допускается!

В целях соблюдения мер безопасности **КАТЕГОРИЧЕСКИ ЗАПРЕЩАЕТСЯ:**

- Оставлять без присмотра топящуюся печь, а также поручать надзор за ней малолетним детям;
- Прикасаться к нагретым до высоких температур поверхностям печи голыми руками или другими открытыми частями тела;
- Располагать топливо и другие горючие вещества на предтопочном листе, применять для розжига печи бензин, керосин, дизельное топливо и другие легковоспламеняющиеся жидкости;
- Располагать стораемые материалы ближе 0,5 м к поверхности печи;
- Сушить какие-либо вещи и предметы даже на остывшей поверхности печи;
- Открывать и закрывать ручку топочной дверцы без использования средств индивидуальной защиты;
- Зола, выгребаемая из топочной камеры должна быть пролита водой и удалена в специально отведенное для нее безопасное место;

Расстояние от печи до шкафов и прочей мебели должно быть не менее 0,7 м, а от топочной дверцы – не менее 1,25 м.

Очищать дымоходную трубу от сажи необходимо перед началом сезона активного пользования не менее 1 раза в 3 месяца.



## ТРАНСПОРТИРОВКА И ХРАНЕНИЕ

Жаростойкая эмаль, которой окрашена печь, набирает окончательную прочность только после первого протапливания печи. До этого следует обращаться с окрашенными поверхностями с особой осторожностью.

В случае сезонного использования печи ее можно демонтировать и перевезти на хранение в безопасное место.

## КОМПЛЕКТ ПОСТАВКИ

Банная печь «Камчатка».....	1шт
Стальной колосник.....	1шт
Зольный ящик.....	1шт
Металлическая воронка для воды.....	1шт
Инструкция по монтажу и эксплуатации.....	1шт

## ГАРАНТИЙНЫЕ ОБЯЗАТЕЛЬСТВА

Гарантийный срок эксплуатации печи, при обязательном условии соблюдения потребителем требований данной инструкции, составляет 12 месяцев со дня продажи через торговую сеть. При отсутствии отметки о продаже в паспорте изделия, началом отсчета гарантийного срока считается дата изготовления.

При утере данной инструкции Покупатель лишается права на гарантийное обслуживание и ремонт печи.

## СВЕДЕНИЯ О ПРИЕМКЕ

Дровяная банная печь «Камчатка»

10

15

20

--	--	--

Заводской номер \_\_\_\_\_

Дата выпуска \_\_\_\_\_

По результатам испытаний признана годной к эксплуатации.

**Разработчик** – ООО «Новосибирская Металлообрабатывающая Компания» (ООО «НМК»);**Изготовитель** – ООО «Новосибирская Металлообрабатывающая Компания» (ООО «НМК») РФ, НСО, р.п. Коченево, ул. Южная, 23.

Контролер качества \_\_\_\_\_ /ФИО, подпись/

Упаковщик \_\_\_\_\_ /ФИО, подпись/

**СВЕДЕНИЯ О ПРОДАЖЕ**  
**Дровяная банная печь «Камчатка»**

10

15

20

<input type="text"/>	<input type="text"/>	<input type="text"/>
----------------------	----------------------	----------------------

**Заводской номер** \_\_\_\_\_

**Дата продажи** \_\_\_\_\_

Комплектация проверена. Следов повреждения не выявлено.  
Претензий к качеству и внешнему виду не имею.

**ПРОДАВЕЦ** \_\_\_\_\_ /ФИО, подпись, печать/

**ПОКУПАТЕЛЬ** \_\_\_\_\_ /ФИО, подпись/

**ТАМОЖЕННЫЙ СОЮЗ**

**СЕРТИФИКАТ СООТВЕТСТВИЯ**



№ ТС RU C-RU.HO12.B.01021

Серия RU № 0170386

**ОРГАН ПО СЕРТИФИКАЦИИ** Общество с ограниченной ответственностью «ЦЕНТР ПОДТВЕРЖДЕНИЯ СООТВЕТСТВИЯ». Место нахождения (адрес юридического лица) и адрес места осуществления деятельности: улица Кирова, дом 113, город Новосибирск, Новосибирская область, Российская Федерация, 630008. Аттестат аккредитации: регистрационный номер РОСС RU.0001.10HO12, дата регистрации 19.02.2015. Телефон (383) 207-54-60, (383) 363-38-63, адрес электронной почты: ZPS@ncspru.ru.

**ЗАЯВИТЕЛЬ** Общество с ограниченной ответственностью «Новосибирская металлообрабатывающая компания». Место нахождения (адрес юридического лица): улица Южная, дом 23, помещение 1, рабочий поселок Коченево, Коченевский район, Новосибирская область, Российская Федерация, 632641. Адрес места осуществления деятельности: улица Южная, дом 23, помещение 1, рабочий поселок Коченево, Коченевский район, Новосибирская область, Российская Федерация, 632641. Основной государственный регистрационный номер (ОГРН): 1125476094424. Телефон: 8(800)700-00-92, 8(383)230-34-35, адрес электронной почты: FRIZ@ngs.ru.

**ИЗГОТОВИТЕЛЬ** Общество с ограниченной ответственностью «Новосибирская металлообрабатывающая компания». Место нахождения (адрес юридического лица): улица Южная, дом 23, помещение 1, рабочий поселок Коченево, Коченевский район, Новосибирская область, Российская Федерация, 632641. Адрес места осуществления деятельности по изготовлению продукции: улица Южная, дом 23, помещение 1, рабочий поселок Коченево, Коченевский район, Новосибирская область, Российская Федерация, 632641.

**ПРОДУКЦИЯ** Аппараты отопительные, работающие на твердом топливе: печи банные, номинальной тепловой мощностью от 15 до 30 кВт, торговой марки «Сибирь». Модели: «Катунь», «Кубань», «Сибирь», «Енисей». Продукция изготовлена в соответствии с ТУ 4858-005-38819949-2015 «Печи банные торговой марки «Сибирь». Технические условия». Серийный выпуск.

КОД ТН ВЭД ТС 7321

СООТВЕТСТВУЕТ ТРЕБОВАНИЯМ Технического регламента Таможенного союза «О безопасности машин и оборудования» (ТР ТС 010/2011).

**СЕРТИФИКАТ ВЫДАН НА ОСНОВАНИИ** Протокола испытаний № 1704/04 от 03.04.2017 Испытательный центр Общества с ограниченной ответственностью «МераТех», аттестат аккредитации регистрационный номер RA.RU.21AI62. Акта анализа состояния производства № 12641 от 06.03.2017. Документов, представленных заявителем: учредительные документы ООО «НМК»; ТУ 4858-005-38819949-2015 «Печи банные торговой марки «Сибирь». Технические условия»; обоснование безопасности «Печи банные торговой марки «Сибирь»; паспорт, руководство по эксплуатации «Печь банная «Катунь»; паспорт, руководство по эксплуатации «Печь банная «Кубань»; паспорт, руководство по эксплуатации «Печь банная «Сибирь»; паспорт, руководство по эксплуатации «Печь банная «Енисей»; перечень используемых стандартов, указанных в п. 1 ст. 6 ТР ТС 010/2011 «О безопасности машин и оборудования»; протокол приемо-сдаточных испытаний от 16.01.2017. Схема сертификации: 1с.

**ДОПОЛНИТЕЛЬНАЯ ИНФОРМАЦИЯ** Перечень используемых стандартов, в результате применения которых на добровольной основе обеспечивается соблюдение требований технического регламента Таможенного союза «О безопасности машин и оборудования» (ТР ТС 010/2011), сведения об иных применяемых стандартах и документах: смотрите Приложение на бланке Серии RU № 0129042. Условия хранения - группа 2 (С) по ГОСТ 15150-69. Срок хранения - 3 года при соблюдении условий хранения. Срок службы - 10 лет. Гарантийный срок эксплуатации - 36 месяцев со дня продажи через торговую сеть.

СРОК ДЕЙСТВИЯ С 04.04.2017 ПО 03.04.2022 ВКЛЮЧИТЕЛЬНО



Руководитель (уполномоченное лицо) органа по сертификации

Эксперт (эксперт-аудитор) (эксперты (эксперты-аудиторы))

*(подпись)*  
*(подпись)*

Чернышова Юлия Александровна

Бирюков Юрий Илларионович

*(инициалы, фамилия)*  
*(инициалы, фамилия)*

