

АППАРАТ КОМБИНИРОВАННЫЙ ТВЕРДОТОПЛИВНЫЙ
С ВОДЯНЫМ КОНТУРОМ



КАРАКАН

20ТЭГВЗ

20ТЭГЗ



Патенты РФ
№ 2528240
№ 102765
№ 108572
№ 140246

ПАСПОРТ



ООО «Сибтеплоэнергомаш»
WWW.STEN.RU

1. ОБЩИЕ ПОЛОЖЕНИЯ

1.1. Аппарат комбинированный твердотопливный с водяным контуром АКТВ «Каракан» (далее «котёл») предназначен для обогрева зданий различного назначения, оборудованных системой водяного отопления с естественной или принудительной циркуляцией.

1.2. Котёл изготовлен в соответствии с нормативной документацией:

ТУ 27.52.12-002-55468227-2018 (Декларация о соответствии ЕАЭС N RU Д-РУ.АЖ26.В.03687/18),

ТУ 4858-005-55468227-2011 (Сертификат соответствия № TC RU C-RU.MFO9.B.00251).

1.3. Котёл работает на антраците, каменном и буром угле, дровах, древесных брикетах, торфе, электричестве (при установке ТЭНБ). Электричество используется в качестве резервного топлива.

1.4. Котёл с индексом «Г» может работать на газе (при установке газовой горелки).

1.5. Котёл с индексом «В» оснащён вторым водяным контуром из нержавеющей стали, предназначенным для оборудования системы бытового горячего водоснабжения (ГВС).

2. МАРКИРОВКА КОТЛОВ КАРАКАН

Первое число – мощность котла при работе на угле (антрацит), кВт

Т – котёл работает на твёрдом топливе (в базовой комплектации)

Э – котёл работает на электричестве (опционально)

Г – котёл работает на газе (опционально)

В – котёл оснащён проточным водонагревателем

Последнее число – рабочее давление в котле, атм (атмосфера)

3. МЕРЫ БЕЗОПАСНОСТИ

3.1. Для эффективной и безаварийной работы котла, а также во избежание несчастных случаев, необходимы:

а) правильный подбор, монтаж и эксплуатация всех элементов системы отопления в соответствии с требованиями СП 7.13130.2009, СП 31-106-2002, ГОСТ Р 53321-2009.

б) выполнение указаний прилагаемого Руководства по монтажу и эксплуатации;

в) при установке газогорелочного устройства следует выполнять указания по монтажу и эксплуатации согласно документации из комплекта горелки.

3.2. Монтаж котла и системы отопления, монтаж газовой горелки, подключение котла к электросети должны проводить лица, имеющие соответствующую квалификацию и допуск.

3.3. К обслуживанию котла допускаются дееспособные лица, ознакомленные с устройством и правилами эксплуатации котлов.

3.4. Не следует оставлять вблизи котла детей без надзора взрослых.

3.5. Не следует оставлять работающий котел надолго без присмотра.

3.6. ЗАПРЕЩАЕТСЯ использование котла:

а) при отсутствии или утечке теплоносителя из системы отопления и котла;

б) при замерзании расширительного бака или труб системы отопления.

в) при неисправности, неправильном подборе или отсутствии предохранительного клапана.

г) При установке на котел блока ТЭНов и газовой горелки запрещается одновременное использование газа и электричества в качестве топлива.

4. ТЕХНИЧЕСКИЕ ХАРАКТЕРИСТИКИ		20ТЭГВЗ	20ТЭГЗ
Мощность котла <i>(при работе на угле)</i> , кВт		20	
Отапливаемая площадь, м ² <i>(высота потолка до 2,7 м)</i>		до 200	
Второй водяной контур (ГВС)		есть	–
Производительность ГВС ($\Delta t = 35\text{ }^{\circ}\text{C}$), л/час, не менее		250	–
Теплоноситель: вода [В], антифриз* [А]		В	В; А
t° теплоносителя на выходе из котла, °С, не более		95	
Давление теплоносителя в котле, атм, не более		3	
Давление воды во втором контуре, атм, не более		6	–
Топливо: дрова, брикеты, уголь, торф; электричество (опционально), газ (опционально)			
Максимальная длина ТЭН до фланца, мм **		430	
Рекомендуемая газовая горелка**		УГ–24	
КПД <i>при работе на угле, (антрацит)</i> , %, не менее		75	
КПД <i>при сжигании природного газа</i> , %, не менее		82	
Дымоход <i>(базовая комплектация)</i>	модель	КГ 2	
	тип: круглый, горизонтальный, съёмный, на задней стенке котла		
Диаметр присоединяемого дымохода, мм		Ø150	
Площадь сечения кирпичного дымохода, см ² , не менее		325	
Высота дымохода от уровня колосников, м, не менее		6	
Разрежение в дымоходе, Па		10...25	
Присоединительные резьбы котла	к системе отопления (подача, обратка)	G 1½"	
	фитинги второго водяного контура	G ½"	–
	регулятор тяги**	G ¾"	
	предохранительный клапан** G½"	через футорку** G 1½" – G ½"	
Колосниковая решетка (ДхШ), мм		300×300	
Размеры топки, мм	ширина, мм	305	
	высота, мм (см. рис. 1)	270	
	глубина, мм (см. рис. 1)	570	
	объём, л	47	
Габаритные размеры котла, мм	длина / длина с дымоходом	760 / 890	
	ширина	455	
	высота	785	
Объём водяной рубашки котла, л		90	
Рекомендуемый объём системы отопления***, л		280	
Масса котла, кг, не более		117	115

*Антифриз для систем отопления.

**В дополнительной комплектации. Поставляется отдельно.

*** V системы = V радиаторов + V труб + V рубашки котла + V расширительного бака
(объём системы рассчитывается специалистами для каждого конкретного случая)

5. УСТРОЙСТВО КОТЛА

- 5.1.** Устройство котла в базовой комплектации показано на рисунке 1.
- 5.2.** Корпус цельносварной, с двойными стенками из 3-миллиметровой листовой стали, образующими водяную рубашку и топочную камеру.
- 5.3.** В нижней части топки размещен чугунный колосник с живым сечением около 30%; в верхней части – водоохлаждаемый козырёк.
- 5.4.** Под колосником находится зольная камера с зольным ящиком.
- 5.5.** Выход дымохода расположен на задней стенке котла. Присоединение котла к дымовой трубе производится через съёмный дымоход. Котел укомплектован съёмным горизонтальным дымоходом круглого сечения КГ 2 (для монтажа с трубой Ø150 мм).
- 5.6.** Конструкция котла позволяет использовать другие съёмные дымоходы: горизонтальный дымоход прямоугольного сечения ПГ 2 (для монтажа с кирпичной дымовой трубой) и вертикальный дымоход круглого сечения КВ 2 (для монтажа с круглой вертикальной стальной дымовой трубой) – см. дополнительную комплектацию на стр.8.
- 5.7.** По желанию потребителя на котёл можно установить регулятор тяги (поз.9). Крепление для цепи регулятора находится на дверце зольника. В отсутствие регулятора отверстие поз.9 герметизируется заглушкой G ¾" (заглушка входит в комплект котла).
- 5.8.** На боковых панелях котла расположены патрубки поз.3 для монтажа подающей магистрали системы отопления.
- 5.9.** В один из патрубков поз.3 устанавливается предохранительный клапан, через футорку G1½" – G½". Футорка и клапан – в дополнительной комплектации. Порог срабатывания клапана **3 атм.**
- 5.10.** На боковых стенках находятся два одинаковых патрубка поз.7, один из которых – для монтажа обратной магистрали системы отопления, а во второй можно установить ТЭНБ (для поддержания положительной температуры теплоносителя, во избежание размораживания отопительной системы в холодное время года).
- 5.11.** В отсутствие ТЭНБ свободное отверстие поз.7 перекрывается заглушкой G 1½".
- 5.12.** Для контроля и управления работой ТЭНБ рекомендуется использовать пульт управления электронагревателями (ПУЭ). Скоба поз. 18 для установки датчика температуры ПУЭ находится на задней стенке котла. ТЭНБ и ПУЭ входят в дополнительную комплектацию котла.
- 5.13.** Корпус котла должен быть заземлен. Место крепления заземления находится на одной из ножек котла.
- 5.14.** В двухконтурных котлах на задней стенке находятся резьбовые фитинги (поз.11) для монтажа системы горячего водоснабжения (ГВС).
- 5.15.** При использовании ГВС в котле следует использовать в качестве теплоносителя только воду; применение антифризов категорически запрещено.

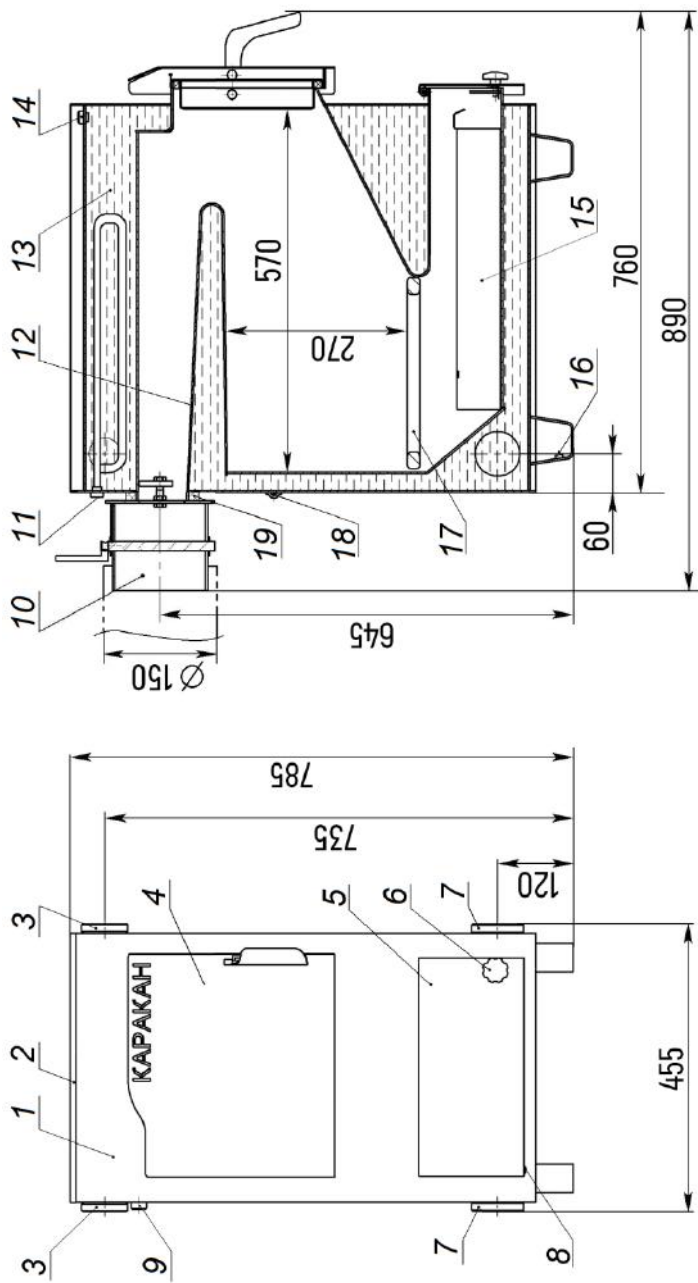


Рисунок 1. Устройство котла. Базовая комплектация

1 – корпус котла; **2** – панель декоративная; **3** – резьбовые патрубки для подключения подающей магистрали или для установки предохранительного клапана; **4** – дверца загрузочная; **5** – дверца зольная; **6** – винт ручной регулировки подачи воздуха; **7** – резьбовые патрубки для подключения обратки или для установки блока ТЭНов; **8** – место крепления цели регулятора тяги; **9** – резьбовое отверстие для установки регулятора тяги; **10** – съёмный дымоход с шиббером; **11** – резьбовые фитинги второго водяного контура (котлы с индексом «В»); **12** – водоохлаждаемый козырёк; **13** – водяная рубашка котла; **14** – гильза с отверстием для установки термометра; **15** – зольный ящик; **16** – место крепления заземления; **17** – колосниковая решетка; **18** – скоба для установки температурного датчика ПУЭ; **19** – шнур уплотнительный термостойкий.

Производитель оставляет за собой право вносить изменения в конструкцию котла и комплектующих, не ухудшающие потребительские качества выпускаемого изделия. В связи с этим изображения на рисунках могут незначительно отличаться от изделия, к которому прилагается настоящий паспорт.

5.16. Модификации котлов с индексом «Г» могут работать на газе, при условии установки рекомендуемой газовой горелки, для монтажа которой имеются точки крепления (гайки М6 под зольной дверцей). Термобаллон горелки устанавливается в резьбовой патрубок поз. 9 через переходную гильзу G 3/4", входящую в комплект горелки.

6. ТРАНСПОРТИРОВКА, ХРАНЕНИЕ, УТИЛИЗАЦИЯ

6.1. Котлы поставляются в упаковке предприятия-изготовителя.

6.2. Транспортировка котлов производится всеми видами транспорта, с соблюдением правил перевозки грузов, действующих на конкретном виде транспорта.

6.3. Котлы транспортируются только в вертикальном положении. Резкие встряхивания и кантование не допускаются. При транспортировке необходимо предусмотреть надежное закрепление котлов от горизонтальных и вертикальных перемещений.

6.4. Упакованные котлы складироваться вертикально, не более 3 ярусов.

6.5. Котлы хранятся в упаковке предприятия-изготовителя, в сухих помещениях при температуре от -50 до +50 °С при относительной влажности воздуха не более 85% (при температуре 25 °С).

6.6. Срок службы котла – не менее 15 лет, при условии соблюдения всех требований по эксплуатации изделия. По окончании службы котёл подлежит демонтажу и утилизации. Металлические части подлежат переплавке.

6.7. В конструкции котла не используются вредные и опасные вещества. Утилизация производится в соответствии с законами страны-потребителя котла.

7. ГАРАНТИЙНЫЕ ОБЯЗАТЕЛЬСТВА

7.1. Предприятие-изготовитель гарантирует:

- соответствие характеристик котла паспортным данным;
- надлежащую работу котла при условии строгого соблюдения всех требований настоящего паспорта, руководства по монтажу и эксплуатации, квалифицированного монтажа, правильной эксплуатации, в особенности в области параметров касающихся топлива, дымовой трубы, теплоносителя, подключения к системе отопления, а также соблюдения условий транспортирования и хранения;
- ремонт или замену котла в течение гарантийного срока на условиях, изложенных ниже.

7.2. Гарантийный срок на котел составляет:

- **5 лет** на корпус котла, при условии наличия в гидравлической схеме обвязки котла контура (устройств) поддержания температуры воды обратной линии не ниже 45 °С и использования воды в качестве теплоносителя;
- **3 года** на корпус котла, при отсутствии поддерживающего контура (устройств) и использовании антифризов в качестве теплоносителя.

7.3. Гарантия не распространяется на подверженные износу в ходе эксплуатации элементы, являющиеся расходными деталями и материалами – болты, гайки, рукоятки, чугунные колосники, уплотнительные шнуры и прокладки, ручки дверей и проч.

7.4. Гарантия на покупные части: электрооборудование, Блок ТЭН, термометр, регулятор тяги и другие элементы, входящие в комплект поставки, определяется заводом-изготовителем данных элементов и отражается в паспортах на эти изделия. В отсутствие паспорта на эти изделия, гарантия устанавливается сроком 12 месяцев.

7.5. Гарантийный срок отопительного аппарата, а также срок его службы исчисляются со дня передачи отопительного аппарата потребителю. Если день передачи установить невозможно, эти сроки исчисляются со дня изготовления отопительного аппарата.

7.6. Гарантия распространяется только на отопительный аппарат с заводским номером, соответствующим номеру, указанному в паспорте.

7.7. На аппарат, проданный с уценкой или со скидкой и с оговоренными продавцом недостатками, распространяется ограниченная гарантия продавца.

7.8. При обнаружении в отопительном аппарате недостатков в период гарантийного срока эксплуатации, владелец имеет право предъявить требования, предусмотренные «Законом о защите прав потребителей». Для этого следует составить акт (см. ПРИЛОЖЕНИЕ Б) об установленном расхождении по качеству товара с описанием дефекта, указанием даты продажи, даты изготовления, модели отопительного аппарата, серийного номера, даты оформления акта, фотографии дефектов. Акт должен быть подписан потребителем, представителем продавца и заверен печатью продавца. Фотографии должны отражать общий вид котла и его дефекты, а также расширительный бак, предохранительный клапан и его обозначение (номинал), циркуляционный насос. Качество фотографий должно быть четкое, при хорошем освещении.

7.9. Акт об обнаружении потребителем дефектов товара, фотографии и контрольный талон на установку должны быть переданы изготовителю в оригинале или электронной почтой.

7.10. Гарантия не распространяется на отопительные аппараты, которые вышли из строя или получили дефекты по причине:

- а)** прямого или косвенного действия механических сил, химического, термического или физического воздействия, а также любых иных факторов искусственного или естественного происхождения, кроме случаев, когда такое воздействие прямо допускается данным паспортом;
- б)** небрежного хранения, обращения и транспортировки котла потребителем;
- в)** ошибок, допущенных при проектировании и монтаже системы отопления;
- г)** несоответствия параметров системы отопления характеристикам котла;
- д)** несоблюдения правил установки, эксплуатации, обслуживания;

- е)** неправильного присоединения котла к системе отопления и дымовой трубе и ненадлежащей тяги в ней;
- ж)** пуска в эксплуатацию или ремонта отопительного аппарата, произведенного лицами, на то не уполномоченными;
- з)** повреждения отопительного аппарата в связи с превышением рабочего давления, в том числе и из-за конструкции системы отопления;
- и)** отсутствия, неправильной установки предохранительного клапана, или применения клапана, отличающегося по давлению срабатывания от предписанного для данного котла;
- к)** использования некачественного теплоносителя, в том числе жесткой воды, а также антифризов, не предназначенных для систем отопления;
- л)** самовольного внесения изменений в конструкцию отопительного аппарата;
- м)** нестабильности или исчезновения напряжения в электросети;
- н)** использования котла не по назначению.

Предприятие-изготовитель: ООО «Сибтеплоэнергомаш»

тел./факс: [383] 303-44-30

e-mail: ru@sten.ru

сайт: www.sten.ru

Почтовый адрес:

630532, Россия, Новосибирская обл., Новосибирский р-н, п. Сосновка, ул. Линейная, 12.

8. КОМПЛЕКТ ПОСТАВКИ

1	Паспорт котла	1 шт.	9	Зольный ящик	1 шт.
2	Руководство по эксплуатации	1 шт.	10	Кочерга	1 шт.
3	Корпус котла	1 шт.	11	Заглушка G ³ / ₄ "	1 шт.
4	Панель декоративная	1 шт.	12	Колосник 300×300 мм	1 шт.
5	Дверца загрузочная	1 шт.	13	Дверца зольная	1 шт.
6	Термометр биметаллический	1 шт.	14	Комплект крепежа для дымохода	Болт М10 2 шт.
7	Винт ручной регулировки подачи воздуха	1 шт.	15		Шайба Ø10 2 шт.
8	Съёмный дымоход КГ 2 (комплект)	1 шт.	16		Гайка М10 4 шт.

9. ДОПОЛНИТЕЛЬНАЯ КОМПЛЕКТАЦИЯ (поставляется отдельно)

1	Блок ТЭНов: ТЭНБ-3-G1½", ТЭНБ-4.5-G1½", ТЭНБ-6-G1½", ТЭНБ-7.5-G1½", ТЭНБ-9-G1½"				
2	Пульт управления для блока ТЭНов: ПУЭ-5, ПУЭ-6.02, ПУЭ-10.03				
3	Регулятор тяги				
4	Газогорелочное устройство УГ-24 (комплект)				
5	Заглушка G1½" (для герметизации свободного патрубка обратной)				
6	Съёмный дымоход ПГ 2 (для кирпичной дымовой трубы)				
7	Съёмный дымоход КВ 2 (для круглой дымовой трубы)				
8	Клапан предохранительный, с порогом срабатывания 3 атм (0,3 МПа)				
9	Футорка (переходник) G1½" - G1½"				
10	Совок печной				



**ЕВРАЗИЙСКИЙ ЭКОНОМИЧЕСКИЙ
СОЮЗ
ДЕКЛАРАЦИЯ О СООТВЕТСТВИИ**

Заявитель Общество с ограниченной ответственностью "Сибтеплоэнергомаш".

Основной государственный регистрационный номер: 1045405227119.

Место нахождения и место осуществления деятельности: 630532, Российская Федерация, Новосибирская область, Новосибирский район, поселок Сосновка, улица Линейная, дом 12

Адрес места осуществления деятельности: 630001, Российская Федерация, Новосибирская область, город Новосибирск, улица Сухарная, дом 35, корпус 8

Телефон: 8(383)3034430, адрес электронной почты: ru@sten.ru

в лице Директора Белеуша Сергея Леонидовича, действующего на основании Устава

заявляет, что

Аппараты бытовые с водяным контуром, работающие на твердом топливе:

Котлы отопительные АКТВ, торговой марки "КАРАКАН", мощностью: 8; 10; 12; 14; 16; 20; 30; 40 кВт;

котлы отопительные АОТВ, "СТЭН mini", мощностью: 7; 11; 15 кВт;

котлы отопительные АОТВ, "КОБАЛЬТ", мощностью: 15; 25; 35; 40; 45; 50; 60; 70 кВт

Продукция изготовлена в соответствии с ТУ 27.52.12-002-55468227-2018 "Аппараты бытовые с водяным контуром, работающие на твердом топливе"

изготовитель Общество с ограниченной ответственностью "Сибтеплоэнергомаш".

Место нахождения и место осуществления деятельности по изготовлению продукции: 630532, Российская Федерация, Новосибирская область, Новосибирский район, поселок Сосновка, улица Линейная, дом 12. Адрес места осуществления деятельности по изготовлению продукции: 630001, Россия, Новосибирская область, город Новосибирск, улица Сухарная, дом 35, корпус 8

код ТН ВЭД ЕАЭС 7321 89 000 0

Серийный выпуск

соответствует требованиям

Технического регламента Таможенного союза ТР ТС 010/2011 "О безопасности машин и оборудования"

Декларация о соответствии принята на основании

протокола испытаний № 832-04-06/2018 от 29.06.2018 года, Испытательной лаборатории "Промтехконтроль" Общества с ограниченной ответственностью "Гамма-Тест", аттестат подтверждения компетентности испытательной лаборатории № СДС RU.ТБ.ИЛ.00001 от 27.03.2017 года. Обоснования безопасности, комплекта эксплуатационной документации,

Технических условий на продукцию

Схема декларирования: 1д

Дополнительная информация

Перечень стандартов, в результате применения которых обеспечивается соблюдение требований технического регламента: ГОСТ 9817-95 "Аппараты бытовые, работающие на твердом топливе. Общие технические условия", раздел 5. Условия хранения продукции в соответствии с ГОСТ 15150-69. Срок хранения (службы, годности) указан в прилагаемой к продукции товаросопроводительной и/или эксплуатационной документации

Декларация о соответствии действительна с даты регистрации по 01.07.2023 включительно.

Белеуш Сергей Леонидович

(подпись и фотография руководящего сотрудника-заявителя или физического лица, зарегистрированного в качестве индивидуального предпринимателя)



Сведения о регистрации декларации о соответствии:

Регистрационный номер декларации о соответствии: ЕАЭС N RU Д-РУ.АЖ26.В.03687/18

Дата регистрации декларации о соответствии 02.07.2018

СЕРТИФИКАТ СООТВЕТСТВИЯ



№ ТС RU C-RU.MG09.B.00251

Серия RU № 0170602

ОРГАН ПО СЕРТИФИКАЦИИ Общество с ограниченной ответственностью "Сибэнергогест". Место нахождения: 656039, Российская Федерация, Алтайский край, город Барнаул, улица 2-я Северо-Западная, дом 6. Телефон: +73852406511, адрес электронной почты sibtest@bk.ru. Аттестат аккредитации № RA.RU.11MG09 выдан 04.02.2015.

ЗАЯВИТЕЛЬ Общество с ограниченной ответственностью "Сибтеплоэнергомаш". ОГРН: 1045405227119. Место нахождения: 630532, Новосибирская область, Новосибирский район, поселок Сосновка, улица Линейная, дом 12, Российская Федерация. Фактический адрес: 630001, Новосибирская область, город Новосибирск, улица Сухарная, дом 35, корпус 8, Российская Федерация. Телефон: +73833034430, адрес электронной почты ru@sten.ru.

ИЗГОТОВИТЕЛЬ Общество с ограниченной ответственностью "Сибтеплоэнергомаш". ОГРН: 1045405227119. Место нахождения: 630532, Новосибирская область, Новосибирский район, поселок Сосновка, улица Линейная, дом 12, Российская Федерация. Фактический адрес: 630001, Новосибирская область, город Новосибирск, улица Сухарная, дом 35, корпус 8, Российская Федерация.

ПРОДУКЦИЯ Аппараты отопительные бытовые с водяным контуром типа АОГВ тепловой мощностью от 7,0 до 40,0 кВт, работающие на природном газе. Модели аппаратов приведены в Приложении - бланк № 0129589. Продукция изготовлена в соответствии с ГОСТ 20219-74 "Аппараты отопительные газовые бытовые с водяным контуром. Технические условия", по Техническим условиям ТУ 27.52.12-005-55468227-2017 "Аппараты отопительные бытовые с водяным контуром АОГВ". Серийный выпуск.

КОД ТН ВЭД ТС 7321 81 000 0

СООТВЕТСТВУЕТ ТРЕБОВАНИЯМ Технического регламента Таможенного союза ТР ТС 016/2011 "О безопасности аппаратов, работающих на газообразном топливе", утвержденного Решением Комиссии Таможенного союза от 9 декабря 2011 года № 875.

СЕРТИФИКАТ ВЫДАН НА ОСНОВАНИИ Протокола испытаний №17-112 от 14 сентября 2017 года Сибирского испытательного центра систем отопления Общества с ограниченной ответственностью "Сибирский центр систем отопления", аттестат аккредитации №РОСС RU.0001.22MX18. Акта о результатах анализа состояния производства № 314/4 от 25 сентября 2017 года. Документов: Свидетельство ОГРН. Паспорт котла. Руководство по монтажу и эксплуатации. Конструкторская документация СТЭН.КГ7-12.5.002 СБ. Паспорт, декларация о соответствии на газорелочное устройство. Схема сертификации – 1с.

ДОПОЛНИТЕЛЬНАЯ ИНФОРМАЦИЯ ГОСТ 20219-74 "Аппараты отопительные газовые бытовые с водяным контуром. Технические условия" (таблица 1 пункты 1 - 5, 7, 8, 10; пункты 2.2 - 2.7, 2.9, 2.10, 2.12, 2.13, 2.15 - 2.18, 2.22). Условия хранения продукции - 2(С) по ГОСТ 15150-69. Срок хранения без переконсервации - 1 год. Срок службы - 15 лет.

СРОК ДЕЙСТВИЯ С 04.10.2017 ПО 03.10.2022 ВКЛЮЧИТЕЛЬНО



Руководитель (уполномоченное лицо) органа по сертификации
Эксперт (эксперт-аудитор)
Эксперты (эксперты-аудиторы)

(подпись)
(подпись)

А.Ф. Кириченко
(инициалы, фамилия)
Е.А. Диденко
(инициалы, фамилия)

ПРИЛОЖЕНИЕ

К СЕРТИФИКАТУ СООТВЕТСТВИЯ № ТС RU C-RU.MF09.B.00251

Серия RU № 0129589

Код ТН ВЭД ТС	Полное наименование продукции, сведения о продукции, обеспечивающие её идентификацию (тип, марка, модель, артикул и др.)	Наименование и реквизиты документа (документов), в соответствии с которыми изготовлена продукция
7321 81 000 0	<p>Аппараты отопительные бытовые с водяным контуром типа АОГВ тепловой мощностью от 7,0 до 40,0 кВт, работающие на природном газе.</p> <p>Модели:</p> <p>«Каракан» 7ЭГ 3 (7ЭГВ 3; 7ЭГ 3sit; 7ЭГВ 3sit; 10ЭГ 3; 10ЭГВ 3; 10ЭГ 3sit; 10ЭГВ 3sit; 12ЭГ 3; 12ЭГВ 3; 12ЭГ 3sit; 12ЭГВ 3sit; 14ЭГ 3; 14ЭГВ 3; 14ЭГ 3sit; 14ЭГВ 3sit; 16ЭГ 3; 16ЭГВ 3; 16ЭГ 3sit; 16ЭГВ 3sit; 18ЭГ 3; 18ЭГВ 3; 18ЭГ 3sit; 18ЭГВ 3sit; 20ЭГ 3; 20ЭГВ 3; 20ЭГ 3sit; 20ЭГВ 3sit; 22ЭГ 3; 22ЭГВ 3; 22ЭГ 3sit; 22ЭГВ 3sit; 24ЭГ 3; 24ЭГВ 3; 24ЭГ 3sit; 24ЭГВ 3sit; 26ЭГ 3; 26ЭГВ 3; 26ЭГ 3sit; 26ЭГВ 3sit; 28ЭГ 3; 28ЭГВ 3; 28ЭГ 3sit; 28ЭГВ 3sit; 30ЭГ 3; 30ЭГВ 3; 30ЭГ 3sit; 30ЭГВ 3sit; 20ТЭГ-3; 20ТЭГ-3В; 30ТЭГ-3; 30ТЭГВ-3);</p> <p>«Hybrid» 7 (7В; 10; 10В; 12; 12В; 14; 14В; 16; 16В; 18; 18В; 20; 20В; 22; 22В; 24; 24В; 26; 26В; 28; 28В; 30; 30В);</p> <p>«Кобальт» 15 (15В; 20; 20В; 25; 25В; 30; 30В; 35; 35В; 40; 40В).</p>	<p>ГОСТ 20219-74 "Аппараты отопительные газовые бытовые с водяным контуром. Технические условия",</p> <p>Технические условия</p> <p>ТУ 27.52.12-005-55468227-2017</p> <p>"Аппараты отопительные бытовые с водяным контуром АОГВ"</p>



Руководитель (уполномоченное лицо) органа по сертификации
 Эксперт (эксперт-аудитор)
 Эксперты (эксперты-аудиторы)

(Подпись)
 (подпись)

А.Ф. Кириченко
 (инициалы, фамилия)

Е.А. Диденко
 (инициалы, фамилия)

14. СВИДЕТЕЛЬСТВО О ПРИЕМКЕ. ОТМЕТКА О ПРОДАЖЕ

Котёл **КАРАКАН – 20 ТЭГЗ**
КАРАКАН – 20 ТЭГВЗ

Серийный № _____

соответствует ТУ 27.52.12-002-55468227-2018, ТУ 4858-005-55468227-2011 и признан годным к эксплуатации.

Дата выпуска « ____ » _____ 20 ____ г.

Мастер ОТК _____

Наименование торгующей организации _____

Дата продажи _____

и штамп торгующей организации « ____ » _____ 20 ____ г.

Продавец: _____ / _____
(фамилия, инициалы) (подпись)

Подпись покупателя:

*Претензий к внешнему виду отопительного аппарата не имею,
с руководством по эксплуатации и условиями гарантии ознакомлен*

_____ / _____
(фамилия, инициалы) (подпись)

ПРИЛОЖЕНИЕ А

Контрольный талон на установку котла

Котел КАРАКАН-_____ Серийный № _____ Дата установки котла _____ 20 ____ г.

Адрес установки _____

Кем произведен монтаж _____
(организация, ФИО специалиста)

Лицензия _____
(дата выдачи, кем выдана)

Инструктаж прослушан, правила пользования освоены

_____ / _____ « ____ » _____ 20 ____ г.
(ФИО владельца) (подпись владельца) (дата)

ПРИЛОЖЕНИЕ Б

АКТ об установленном расхождении по качеству товара (действителен только в комплекте с фотографиями)

Составлен « ____ » _____ 20 ____ г.

Котел КАРАКАН – _____ Дата изготовления _____ 20 ____ г. Серийный № _____ Мастер ОТК _____

Дата установки котла « ____ » _____ 20 ____ г.

Котел установлен по адресу _____

Описание дефекта _____

Заключение _____

Представитель продавца _____ / _____
(фамилия, инициалы) (подпись)

Владелец _____ / _____
(фамилия, инициалы) (подпись)

Регистрация
19.09.2021