

ДРОВЯНАЯ ПЕЧЬ ДЛЯ БАНИ

Ермак 12 Сетка - классик Ермак 16 Сетка - классик

РУКОВОДСТВО ПО ЭКСПЛУАТАЦИИ

Изготовитель оставляет за собой право вносить незначительные изменения в конструкцию изделия, не изменяя функционального назначения, не ухудшая его качество и надёжность - без обновления руководства по эксплуатации



Благодарим Вас за доверие к изделию торговой марки **ERMAK**[®].

ВНИМАТЕЛЬНО ознакомьтесь с руководством по эксплуатации для изучения принципа работы изделия, требований к его монтажу, правильной эксплуатации и техническому обслуживанию. Без изучения данного руководства монтаж и эксплуатация **ЗАПРЕЩЕНЫ!**



ВНИМАНИЕ

- *Приступать к установке, монтажу и эксплуатации печи отопительной марки **ERMAK** можно только после внимательного изучения настоящего руководства и паспорта на изделие.*
- *Запрещается использовать печь не по назначению, вносить какие-либо изменения в конструкцию изделия – это небезопасно и, в лучшем случае, печь преждевременно выйдет из строя. Термостойкая кремнийорганическая краска, которой окрашена печь, приобретает окончательную прочность и стойкость к механическим повреждениям (полимеризуется) только после первого протапливания.*
- *Запрещается поручать надзор за работающей печью лицам, не изучившим данное руководство и малолетним детям, а также оставлять без присмотра топящуюся печь.*
- *Запрещается располагать топливо и горючие материалы ближе 0,5 м от поверхностей печи.*
- *Для розжига и поддержания процесса горения категорически запрещается использовать легковоспламеняющиеся жидкости.*
- *Ни в коем случае не растапливайте холодную печь сразу до высоких температур (покраснения металла).*
- *Не заливайте горящие дрова (угли) в топку водой. Резкий перепад температур может привести к образованию деформации металла топки и её разрушению.*
- *При выборе подключаемого бака, необходимо придерживаться рекомендованных моделей и объёмов.*
- *Перед растопкой печи залейте воду в бак и заполните систему теплообмена. Не следует заливать воду в растопленную печь – это может привести к повреждению теплообменника или бака.*
- *Обязательно закладывайте каменку, используя камни рекомендованной фракции. Не заполняйте каменку песком, не используйте тяжёлые металлические (чугунные) предметы и т.п. – это резко увеличивает нагрузку на печь и нарушает теплообмен.*
- *Не следует использовать камни неизвестного происхождения. Камни, подобранные с земли, могут содержать в большом количестве сернистые соединения, радионуклиды и т.п. и поэтому являются непригодными и даже опасными для использования в бане.*
- *Обратите внимание на правильную организацию дымохода. Рекомендации приведены п.5.3 настоящего руководства.*
- *Использование шиберов с перекрытием дымового канала более 75% не допускается.*
- *Диаметр дымового канала должен быть равен диаметру дымоотводящего патрубка или превышать его.*
- *Запрещается чистка дымовой трубы и печи во время топки при любых признаках тления или горения сажи в дымоходах.*
- *Владелец несёт персональную ответственность за правильную и безопасную эксплуатацию печи.*

1. НАЗНАЧЕНИЕ

Печи предназначены для обогрева парильного отделения и смежных помещений бани, получения пара и нагрева воды. Одинаково адаптированы для использования в русской бане и финской сауне.

НЕ ПРЕДНАЗНАЧЕНА для коммерческого использования в связи с увеличением рабочей нагрузки до 10 раз. В данном случае изготовитель снимает с себя гарантийные обязательства.

НЕ ДОПУСКАЕТСЯ установка в помещениях категорий А, Б, В по взрывопожарной безопасности в соответствии с НПБ 105-03, СП 12.13130.2013. Не предназначена для установки в детских дошкольных, амбулаторно-поликлинических учреждениях и приравненных к ним помещениях.



ВНИМАНИЕ! Запрещается использовать печь не по назначению, вносить какие-либо изменения в конструкцию изделия – это небезопасно и, в лучшем случае, печь преждевременно выйдет из строя.

2. ОБЩИЕ СВЕДЕНИЯ

Печи **ЕРМАК** соответствуют нормам Евразийского Экономического Союза ЕАЭС (с соответствующими документами можно ознакомиться на сайте производителя). Руководство по эксплуатации составлено с учётом требований пожарной безопасности, изложенных в следующих нормативных документах:

- ГОСТ Р 53321-2009;
- Правила противопожарного режима в Российской Федерации;
- СП 7.13130.2013 «Отопление, вентиляция, кондиционирование» требования пожарной безопасности;
- СП 50.13330.2010 «Тепловая защита зданий».

3. ОСОБЕННОСТИ КОНСТРУКЦИИ

Печи изготавливаются с применением современных технологий: раскроя, гибки, сварки и формообразования металла.

Используемые материалы эстетичны, безопасны и долговечны.

В печах моделей **Ермак**, свод топки выполнен из стали толщиной **6 мм**, а для изготовления ее корпуса и системы газоходов применена сталь **3-4 мм**, футерованная до **6 мм** в местах наибольших термических нагрузок.

Каменка сеточного типа имеет большой объем закладываемых камней и несет декоративную функцию.

Печь и сетка-каменка, окрашены черной кремнийорганической краской и декорированы элементами из зеркальной нержавеющей стали. Сочетание черного цвета и нержавеющей стали придает изделию некую контрастность, строгость и современность.

Особенности конструкции базовых моделей

ПРЕДТОПОЧНЫЙ ТОННЕЛЬ – позволяет вынести дверку топки в смежное помещение для комфортного использования печи, что достаточно удобно и современно.

менно. Тоннель представляет из себя жесткую конструкцию, обеспечивая удобство монтажа и демонтажа. Дверка топливника конструктивно может перевешиваться для изменения направления ее открытия, а самоохлаждаемая ручка позволяет минимизировать вероятность получения ожогов при закладке дров.

ДЕКОРАТИВНАЯ РАМКА - устанавливается на тоннель и прикрывает зазоры в стеновом проеме, формируя облик изделия в интерьере бани.

ТОПКА - выносная, что при видимой компактности печи увеличивает ее глубину для закладки дров до 500мм.

СИСТЕМА ГАЗОХОДОВ - устроена таким образом, чтобы обеспечить сгорание каждой частички топлива, увеличить длину прохождения пламени и дымовых газов.

СЕТКА-КАМЕНКА - является одним ключевых элементов печи, она формирует внешний облик изделия и создает приятную атмосферу в бане. Уложенные в металлическую конструкцию, камни снимают и аккумулируют жар с топки, формируя объемное мягкое тепло, при этом экранируется жесткое инфракрасное излучение. Быстрый нагрев парной создается конвекцией воздуха. Разогретые до высоких температур тепловые потоки проходят через камни и обеспечивают эффективную теплопередачу. Сочетание удачной конвективной и сеточной схемы обеспечивает высокую скорость нагрева, создает комфорт и повышает ресурс изделия.

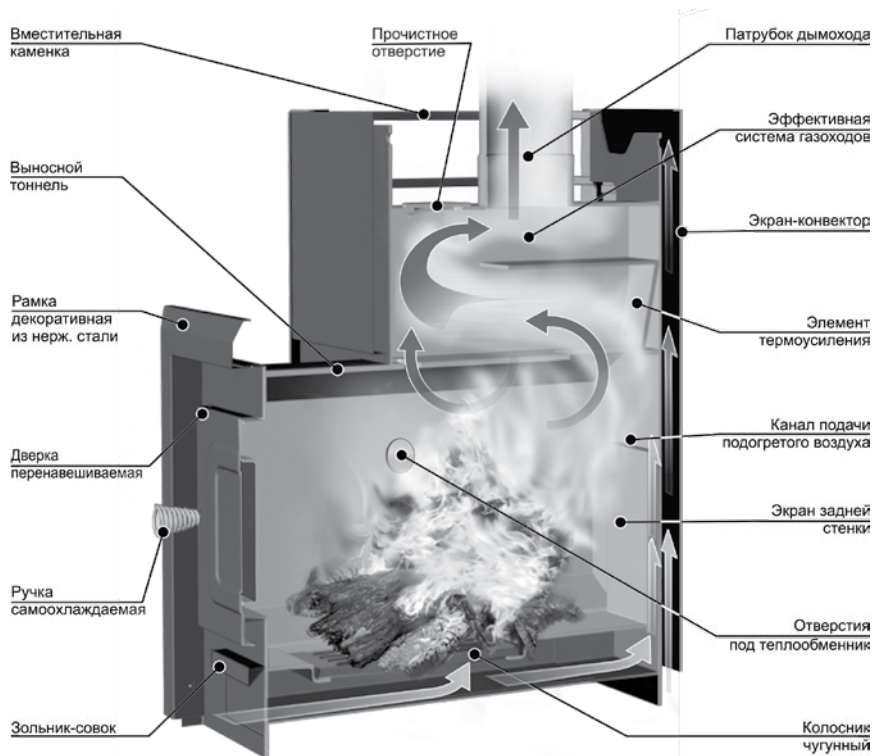
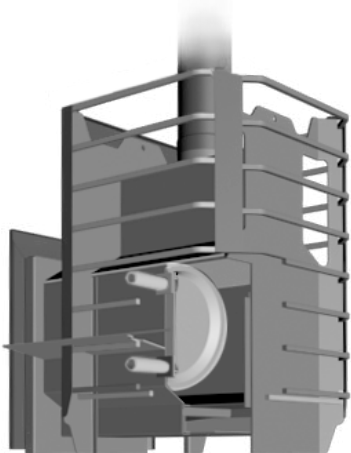


Рисунок - 1. Конструкция печей.

ЗОЛЬНИК-СОВОК - имеет функцию управления. Он обеспечивает приток воздуха в топку, регулируя интенсивность горения и изменение тепловой мощности печи. Также, с его помощью осуществляются сервисные операции по удалению продуктов горения, которые просыпаются сквозь колосниковую решетку.

Печи рассчитаны на объем парной – от 6 до 16 м³.

Функциональные возможности серийно выпускаемой модели можно расширить, дополнив печь теплообменником (опция).



Теплообменник встраиваемый в топку. Может монтироваться на левую или правую сторону. Предназначен для нагрева воды в **выносном баке** за счет естественной циркуляции и удобен, когда бак для горячей воды необходимо разместить в смежном помещении (например, в моечном отделении бани).

Рисунок - 2. Теплообменник устанавливаемый на печь.

4. ВЫБОР ПЕЧИ ДЛЯ БАНИ

Выбор печи имеет первоочередное значение при оборудовании бани и **требует предметной консультации специалиста**. Какая модель, или ее модификация подойдет в каждом конкретном случае и зависит от: планировки бани; от объема и качества теплоизоляции парилки; объема смежных помещений, требующих отопления; необходимого температурно-влажностного режима; желаемого времени прогрева парилки; количества людей, одновременно принимающих процедуры (таблица - 1); климатического района и сезонности использования.

Таблица - 1. Вместимость бани.

Объем бани (парной), м ³	Вместимость бани, чел.	Расход горячей воды, л/чел.	Общий расход горячей воды, л/процедура
6-12	1-2	15	15-30
8-16	2-3		30-45
12-24	3-4		45-60
24-30	4-6		60-90
30-50	6-9		90-135

Подберите модель печи (необходимую мощность печи) по объему парилки и смежных помещений, требующих прогрева.

При соотношении объёма отапливаемых помещений с расчётным, не следует забывать о теплопотерях, так для отдельно стоящего сруба бани из массива древесины необходимо ориентироваться на среднее расчётное значение. Также следует учитывать, что каждый квадратный метр неизолированного кирпича, камня, стекла требует дополнительной мощности печи. Дополнительная мощность печи, так же необходима для нормальной работы установленных на печь опций (таблица-3). Коэффициент увеличения мощности при выборе печи в таких случаях должен составлять 1,5. Например помещение объёмом 12 м³ с материалом стен из неизолированного кирпича эквивалентно помещению 18 м³.

Таблица - 2. Технические характеристики базовой модели печи.

Модель печи	Объём отапливаем. пом-я, м ³	Мощность (ном.), кВт	Масса печи, кг	Емкость каменки, кг	Глубина топки, см	Высота дымовой трубы, м не менее	Разряжение за печью, Па не менее	Диаметр дымохода, мм	Габаритные размеры, ±15, мм		
									Д	Ш	В
Ермак 12 Сетка-Классик	6-12	12	50	100	50	3	5	115	660	400	600
Ермак 16 Сетка-Классик	8-16	16	60	140	50	4	5	115	660	470	695

Таблица - 3. Технические характеристики опций для печей.

Наименование	Емкость до, л (кг)	Мощность (потребляемая) до, кВт	Масса кг	Габаритные размеры ±5, мм		
				Д	Ш	В
Теплообменник универсальный 1л / 2кВт	1 л	2	1	240	240	40

При выборе печи с малой мощностью её необходимо будет эксплуатировать более интенсивно и длительно, что сократит срок её службы.



ВНИМАНИЕ! Номинальная мощность печи (см. Таблица-2) указана без учета устанавливаемой опции (теплообменник). При выборе определенной модели печи необходимо вычитать мощность установленной опции (см. Таблица-3) из номинальной мощности печи и только после этого проверять соответствие полученной мощности печи объёму отапливаемого помещения.

На данном этапе необходимо определиться, есть ли необходимость установки бака для горячей воды или нет, и каким образом его разместить: повесить на стену в парилке или вывести в моечное отделение.

5. УСТАНОВКА

5.1 Подготовка к использованию

Освободите печь от упаковки, удалите все этикетки, наклейки и защитные пленки. Извлеките из топки и зольника инструкции и комплектующие к печи и поправьте колосниковую решетку.



ВНИМАНИЕ! Термостойкая кремнийорганическая краска, которой окрашена печь, приобретает окончательную прочность и стойкость к механическим повреждениям (полимеризуется) только после первого протапливания. До первой топки с окрашенными поверхностями изделия следует обращаться с предельной осторожностью (камни в каменку укладывать только после первой топки и полного остывания печи).

5.1.1 Первая растопка

При первом протапливании печи промышленные масла, нанесённые на металл, и лёгкие летучие компоненты кремнийорганической краски могут выделять дым и запахи, которые в дальнейшем не проявляются. Поэтому первые две-три топки печи (без камней) рекомендуется производить на свежем воздухе, соблюдая меры пожарной безопасности, на расстоянии не менее 15м до жилых и хозяйственных построек, установив временный дымоход с искроуловителем на высоту не менее 2 м.

Допускается осуществлять первую затопку полностью смонтированной печи в бане с дымоходом и заполненной водой баком (при его наличии). В данном случае необходимо полностью открыть все двери, окна притока и вытяжки, добиваясь непрерывного проветривания помещения.

Первые протапливания осуществляются продолжительностью не менее 1,5-2 часа в режиме набора температуры (см. раздел эксплуатация).

5.2 Общие требования к установке печей

При установке отопительных аппаратов должны выполняться требования пожарной безопасности, изложенные в ГОСТ Р 53321-2009, Правилах Пр РФ, СП 7.13130.2013 «Отопление, вентиляция, кондиционирование», СП 50.13330.2012 «Тепловая защита зданий», а также в альбомах типовых конструкций печей и заводских инструкциях.

Габаритные и установочные размеры печей приведены в ПРИЛОЖЕНИИ.



ВНИМАНИЕ! Не допускается установка печи в помещениях с отделкой элементами из соли, так как это приводит к преждевременному выходу из строя печи и появлению ржавчины на металлических деталях печи (топки, каменки и наружных элементов) и является нарушением режимов эксплуатации печи. За повреждения, вызванные нарушением режимов эксплуатации, производитель ответственности не несёт.

5.2.1 Требования к помещению

Помещение, предназначенное для установки определённой модели печи, должно соответствовать общим требованиям:

1. Иметь хорошую теплоизоляцию стен, пола и потолка.

2. Иметь вентиляционные отверстия для обеспечения воздухообмена (рисунки 3,4).
3. Иметь освещение, соответствующее влажности и температуры помещения по степени электробезопасности.
4. Иметь места для размещения людей, в том числе в лежачем положении.
5. Иметь двери, открывающиеся наружу.



ВНИМАНИЕ! *Соблюдение требований по теплоизоляции помещения позволит точнее подобрать печь по мощности и сохранит ресурс её работы.*

5.2.2 Подготовка основания

Печь устанавливают горизонтально на неподвижное и прочное огнестойкое основание (фундамент). Наиболее подходящим основанием является бетон, допускается основание, выполненное кладкой кирпича на деревянный пол глинопесчаным раствором, толщиной **не менее 120 мм** (1/2 кирпича). Размеры фундамента (основания) должны быть больше габаритов печи на **380 мм** с боковых сторон и за печкой. Для кладки оснований, разделок и защитных конструкций применяется кирпич полнотелый, керамический (красный), высшего качества, нормального обжига, без трещин и посторонних примесей, марки не ниже М100. **Запрещается применять** кирпич перожжённый или недожжённый, пустотелый, облепчённый, а так же силикатный.

5.2.3 Безопасные расстояния

Безопасные расстояния от печи до стен из сгораемых материалов (или других конструкций из возгораемых материалов):

- в стороны от сетки-каменки наполненной камнями – не менее 500 мм;
- со стороны от сетки-каменки без камней — не менее 1000 мм;
- над печью – не менее 1200 мм;
- перед топочной дверкой – не менее 1250 мм.

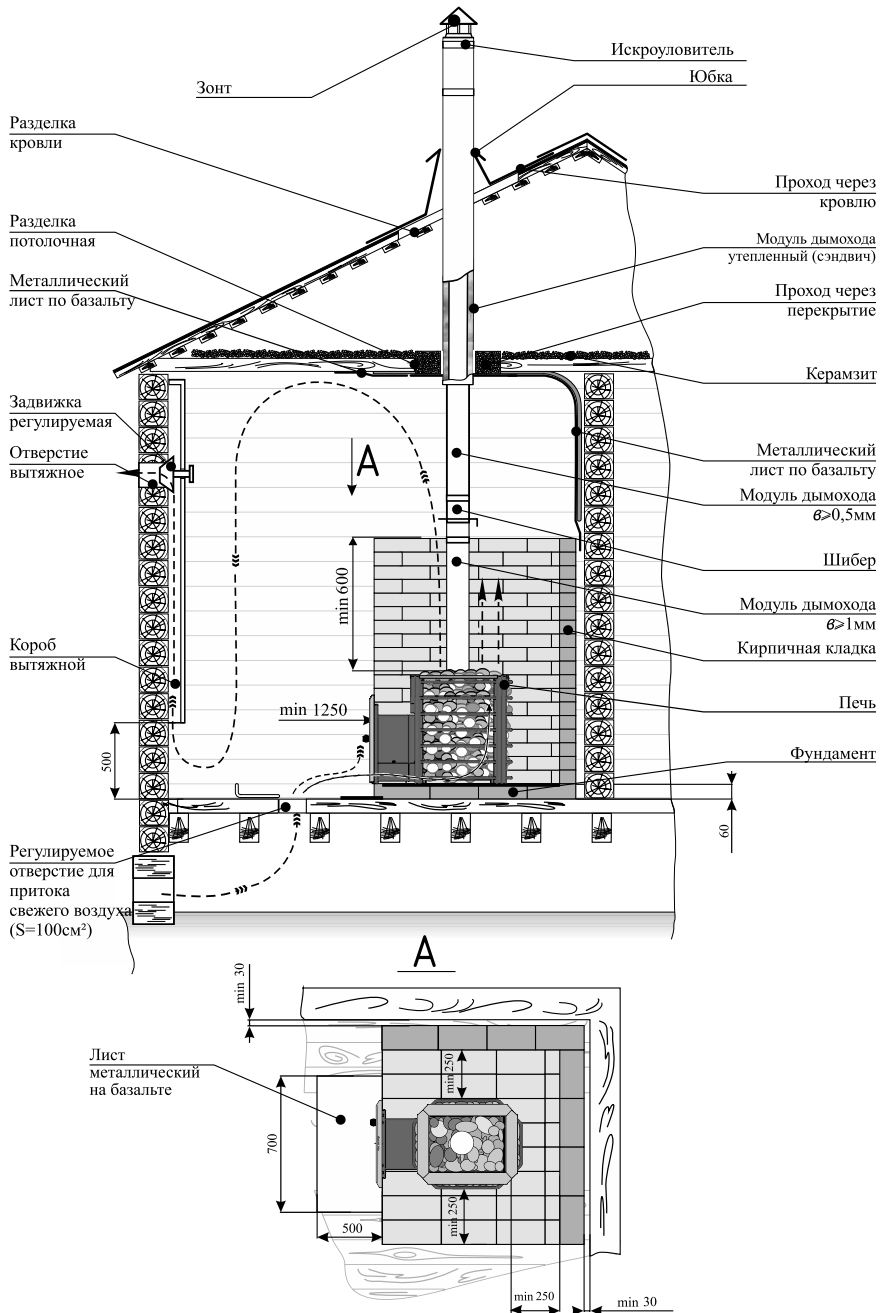
При установке печи в нишу из кирпича необходимо оставить боковые зазоры на менее 250 мм для обеспечения циркуляции воздушных масс через печь.

Безопасные расстояния с боков и за печью могут быть уменьшены до 380 мм, используя защитные преграды. Защитная преграда может быть выполнена из стального листа по асбестовому картону толщиной не менее **10 мм** (или другому несгораемому теплоизоляционному материалу) на высоту не менее 600 мм выше верхней части печи. Для стен защитная преграда может быть выполнена кирпичной кладкой толщиной **120 мм** (1/2 кирпича) с воздушным зазором **не менее 30 мм** до изолируемой сгораемой поверхности (для обеспечения вентиляции) на высоту не менее 600 мм выше печи.

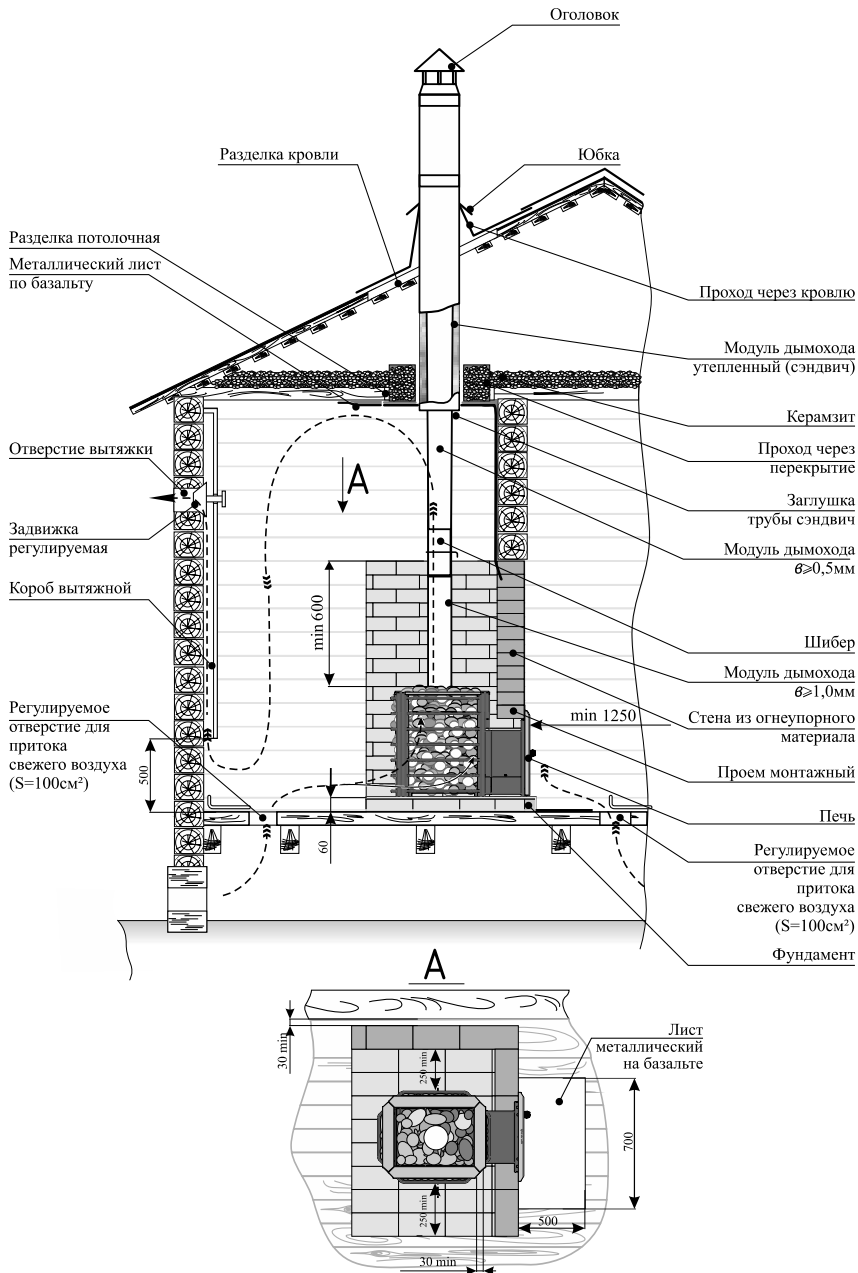
5.2.4 Установка печи

Возможны два основных варианта установки печи в помещении. Первый вариант - установка без выноса тоннеля в смежное помещение (рисунок 3).

Второй вариант - установка печи с выносом тоннеля в смежное помещение (рисунок 4).
Установка печи (рисунки 3,4):



**в* – соответствует толщине металла модуля дымохода
Рисунок - 3. Установка печи в парной.



*в – соответствует толщине металла модуля дымохода

Внимание! Уровень полов парилки и помещения, куда вынесен тоннель, должен быть одинаковым или несколько ниже, а основание (фундамент) выполнено как одно целое.

Рисунок - 4. Установка печи с тоннелем, вынесенным в смежное помещение.

- смонтируйте основание (фундамент) для установки печи;
- подготовьте в стене проём размером, соответствующим тоннелю устанавливаемой печи (при необходимости);
- для удобства монтажа печи извлеките зольник и снимите дверку топки (рисунок 5);
- демонтируйте декоративную рамку тоннеля;
- установите печь на основание и задвиньте в стеновой проем согласно требованиям безопасности;
- выставьте печь по уровню в горизонтальной плоскости;
- уплотните пространство между тоннелем печи и отверстием стены негорячим теплоизоляционным материалом (базальтовая вата и т.п.);
- перед топочной дверцей, если пол выполнен из сгораемых материалов, закрепите металлический лист размером 500 x 700 мм на базальтовом картоне 8 мм толщиной;
- закрепите декоративную рамку;
- установите зольник и дверку топки.

⚠ ВНИМАНИЕ! *Уровень полов парилки и помещения, куда вынесен тоннель, должен быть одинаковым или несколько ниже, а основание (пол) выполнено как одно целое.*

Загрузочная дверка топки может перенавешиваться для удобства открывания в любую сторону по вашему желанию. Последовательность монтажа показана на рисунке 5.

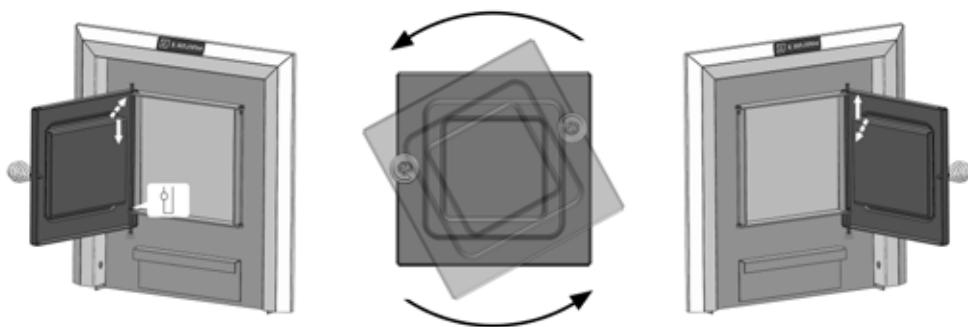


Рисунок - 5. Схема снятия и изменение открытия дверки

5.3 Монтаж дымовой трубы

Необходимо обратить внимание на правильную организацию дымохода. Рекомендуется использовать модульные тонкостенные дымовые трубы из нержавеющей стали. Соединение патрубка печи с основной частью дымохода осуществляется трубой толщиной не менее 1 мм и длиной не менее 0,5 м (первый модуль дымовой трубы). Стыки дымовых труб уплотняются термостойким негорячим теплоизоляционным материалом (герметики и т.д.) и стягиваются стальными хомутами.

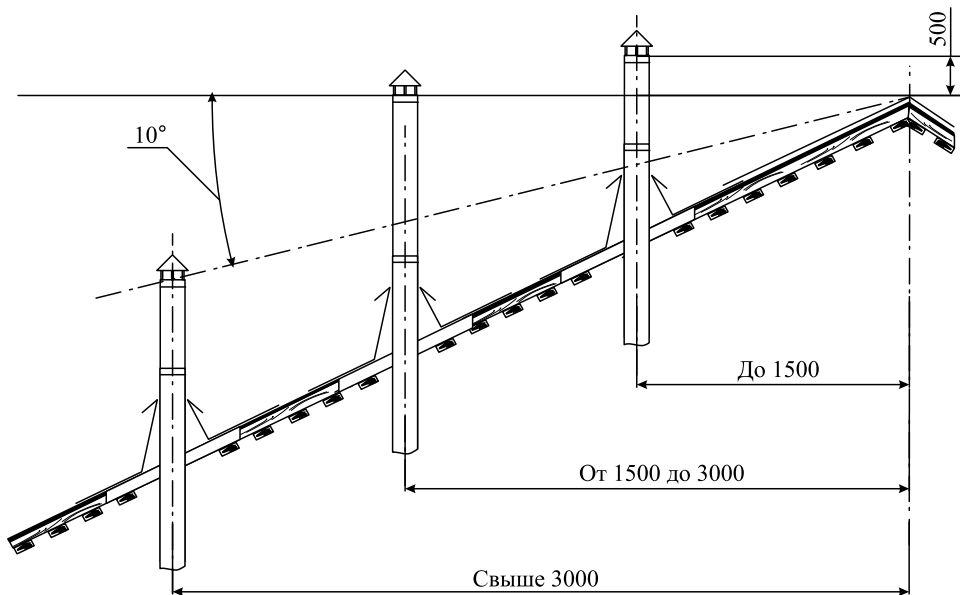


Рисунок - 6. Возвышение дымовых труб.

Участок трубы, расположенный в зоне минусовых температур (чердачное помещение и т.п.), во избежание образования конденсата рекомендуется теплоизолировать. Идеальным решением теплоизоляции дымовой трубы является применение готовых модулей изолированных труб.

Если помещения бани оборудовано фундаментальным дымовым каналом, то печь необходимо расположить как можно ближе к этому каналу, соблюдая безопасные расстояния до сгораемых материалов. Соединение патрубка печи с фундаментальным дымовым каналом осуществляется стальными трубами толщиной не менее 1 мм.



ВНИМАНИЕ! Использование шибера с перекрытием дымового канала более 75% не допускается.

Дымовая труба должна иметь минимальное количество стыков. Дымоход необходимо устраивать вертикально без уступов и уменьшение сечения. Допускается предусматривать отводы труб под углом до 30° к вертикали с отнесом не более 1 м. Наклонные участки должны быть гладкими, постоянного сечения, площадью не менее площади поперечного сечения вертикальных участков.

Высоту дымовых труб, считая от колосниковой решётки до устья (место выхода продуктов сгорания из дымохода), следует принимать не менее 3 ÷ 4 м (Таблица-2)



ВНИМАНИЕ! В случае установки толстостенной металлической дымовой трубы большой массы (>30к2) необходимо разгрузить печь от её веса.

Возвышение дымовых труб (рисунок-6) следует принимать:

- не менее 500 мм над плоской кровлей;
- не менее 500 мм над коньком кровли при расположении дымовой трубы на расстоянии до 1,5 м от конька;
- не ниже конька кровли при расположении дымовой трубы на расстоянии от 1,5 до 3 м от конька;
- не ниже линии, проведённой от конька вниз под углом 10° к горизонту, при расположении дымовой трубы на расстоянии более 3 м.

Возвышение дымовых труб на 500 мм необходимо предусматривать:

- выше верхней точки здания, пристроенного к отапливаемому помещению;
- выше верхней плоскости ветровой тени более высокого рядом стоящего здания или сооружения.

При монтаже дымовой трубы в зданиях, с кровлями из горючих материалов, необходимо устраивать искроуловитель из металлической сетки с отверстиями не более 5х5 мм. На устье стальных дымоходов устанавливается зонтик, а в случае использования модулей утеплённой трубы – монтируется оголовок.

Конструкции здания и кровли, выполненные из горючих материалов, примыкающие к дымоходу (через кровлю, проход через перекрытие), следует защищать от возгорания с помощью организации разделок. Размеры разделки с учётом толщины стенок трубы (от внутренней поверхности) следует принимать не менее 500 мм - для незащищённых дымоходов и не менее 380 мм - для защищённых.

Свободное пространство между дымовой трубой и конструкциями кровли следует перекрывать фартуком, проходом из кровельной стали (конус с юбкой) или силикона.

Разделка перекрытия (потолок парной) выполняется больше толщины перекрытия так, чтобы верх разделки выступал над полом или засыпкой чердака не менее чем на 70 мм. С применением специального прохода разделка перекрытия не вызывает никаких трудностей. Зазоры между потолочным перекрытием и дымоходом следует заполнить негорючими материалами (керамзит, шлак, базальтовая вата и т.п.).



ВНИМАНИЕ! Опира́ть или жё́стко соединя́ть разделки с конструкцией дымохода не следует, а уплотнение осуществлять из негорючих материалов. Категорически запрещается выполнять неразборными соединения печи с дымоходом или иными конструктивными элементами бани.

5.4 Установка (монтаж) бака для нагрева воды

Производитель выпускает ассортимент баков, предназначенных для нагрева воды в бане печами (в комплект печи не входят и приобретаются отдельно). Баки изготавливаются из нержавеющей стали.

При выборе модели и объёма бака следует учесть рекомендации производителя (см. таблица-1). У печи конструктивно предусмотрена возможность подключения выносного бака к теплообменнику, установленному в топку печи.



ВНИМАНИЕ! Допускается подключать к печи с теплообменником выносной бак ёмкости больше рекомендованной (в данном случае производитель снимает с себя обязательства по качеству и скорости нагрева воды).

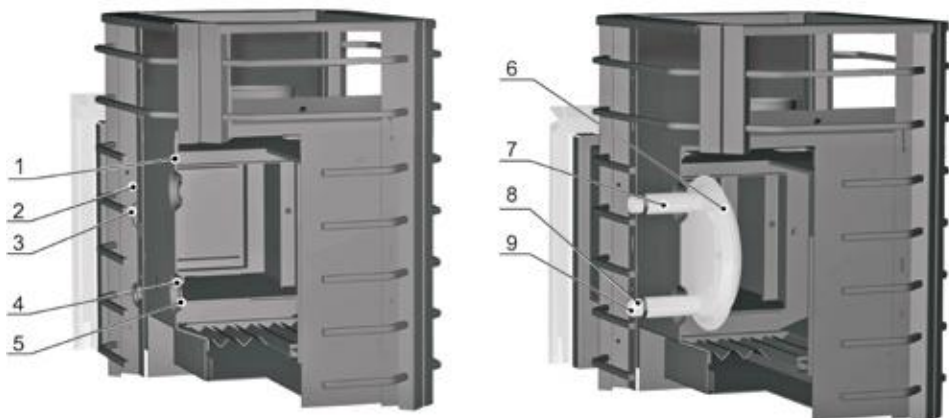


Рисунок - 7. Установка теплообменника.

Чтобы изделие служило долго, при его использовании следует учесть:

- не заливайте воду в разогретый теплообменник печи (пустой бак). Не следует топить печь с менее чем наполовину заполненным баком т.к. это небезопасно и может привести к поломке;
- при подключении выносного бака к печи с теплообменником необходимо использовать только металлические трубы;
- после использования изделия в холодное время года необходимо слить воду из системы теплообмена для предотвращения повреждения элементов печи вследствие замерзания воды.



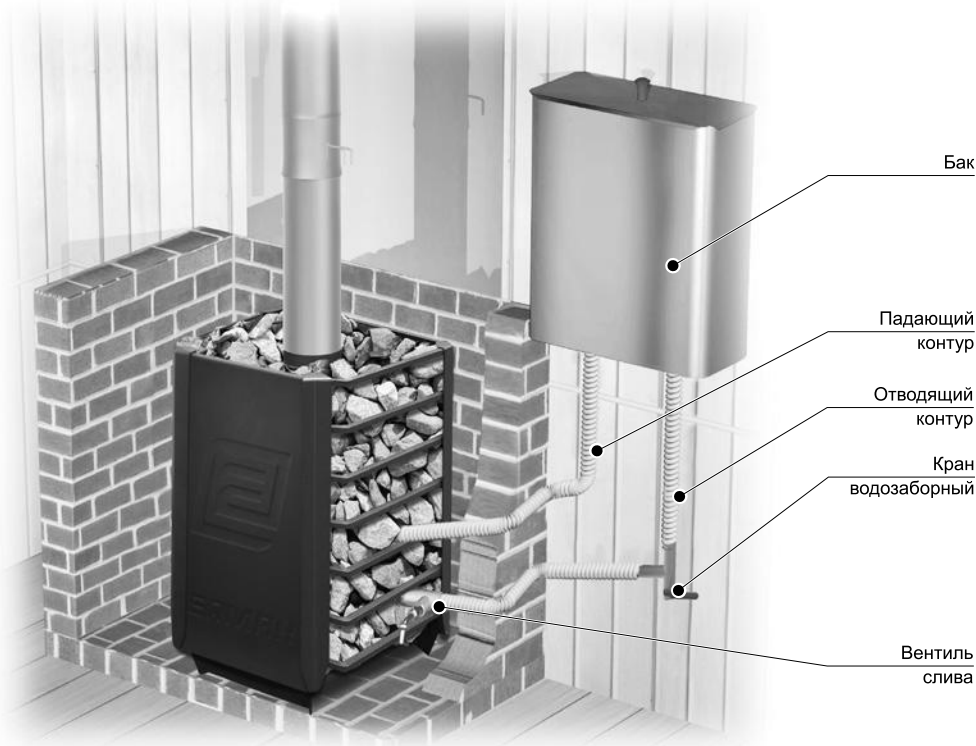
Внимание! *Вода в баке может нагреваться до кипения, примите меры предосторожности.*

5.4.1 Монтаж выносного бака.

Бак подключается к встроенному теплообменнику печи и предназначен для нагрева воды за счёт естественной циркуляции.

Установка теплообменника (рисунок -7). Теплообменник устанавливается в топке печи на любую сторону в следующей последовательности:

- удалите со стороны установки теплообменника две заглушки 3 из кожуха печи 2 (заглушки подштампованы и подрезаны в кожухе). Расшатывая заглушку с подрезанных сторон, обломите усики соединяющие ее с кожухом;
- демонтируйте планку 1 из топки. Для этого, через отверстия в кожухе, торцевым ключом отверните две гайки 4 и снимите шайбы 5;
- подготовьте для установки теплообменник. В корпус теплообменника 6 закрутите коротким резьбовым концом два сгона 9 уплотнив резьбовое соединение. Усилия затяжки не более 30Нм, для исключения возможного отрыва муфты от корпуса теплообменника;
- проверьте герметичность сборки теплообменника со сгонами;
- с целью уплотнения отверстия выхода сгонов из топки нанесите термостойкий герметик (в комплект не входит) на торцевые части муфт по контуру сгонов;



Подъем подающего контура не менее 20° уклон отводящего контура не менее 2°, в направлении от печи к баку.

Рисунок - 8. Схема установки выносного бака в парилке.

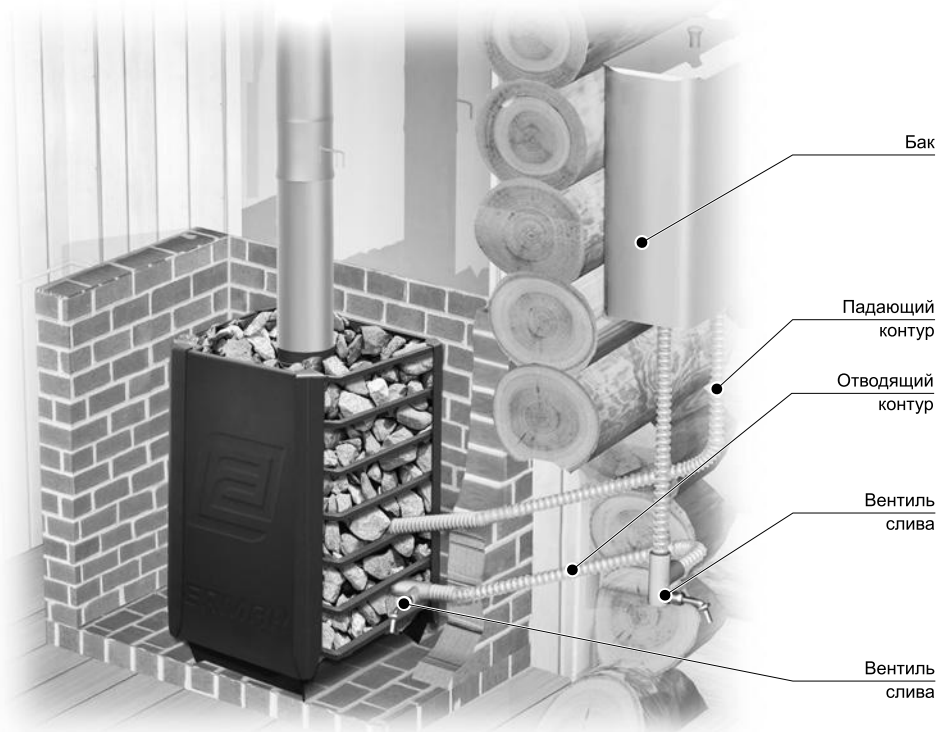
- вставив в отверстия топки (изнутри) теплообменник, закрепите его (снаружи) гайкой 8, через проставочную трубку 7;
- после установки печи подключите бак к теплообменнику согласно схеме приведенной на рисунках -9,10.

Подключение и монтаж выносного бака (рисунок-8,9). Бак необходимо размещать выше верхнего края печи на 0,1-0,3 м, обеспечивая длину трубопроводов подающего контура до 2,5 м, что позволяет вынести бак в моечное отделение бани. При монтаже системы теплообмена необходимо соблюдать условие – длина отводящего контура должна быть не более двух длин подающего.



ВНИМАНИЕ! Обязательно ознакомьтесь со схемами подключения выносного бака. Категорически запрещено создавать давление в системе:

- система должна быть открытой, т.е. связанной с атмосферой - не используйте герметичные баки (или с герметичной крышкой);
- не подключайте систему к водопроводной сети. Заполнение системы осуществлять путём налива воды в бак;
- не устанавливайте в систему краны и вентили не предусмотренные рисунком 8,9. Запирание системы приводит к нарушению циркуляции и



Подъем подающего контура не менее 20°, уклон отводящего контура не менее 2°, в направлении от печи к баку..

Рисунок - 9. Схема установки выносного бака в смежном помещении.

созданию избыточного давления;

- не допускайте провисания трубопроводной системы теплообменника с целью исключения возникновения воздушной пробки;

- не размещайте бак в помещении с температурой ниже +20°C или стене, выполненной кирпичной кладкой. В данном случае бак будет работать как радиатор отопления, а скорость нагрева воды замедлится.

Порядок установки:

- удалите защитную плёнку с бака (для баков из нержавеющей стали);
- саморезом закрепите деревянную ручку на крышке бака;
- бак может иметь приварные или съёмные штуцера для подключения бака к подающему (отводящему) контуру и установки водозаборного крана. Съёмные штуцера устанавливаются в отверстия с наружной стороны и закрепляются изнутри гайками, через прокладку. Штуцера с резьбой G 3/4" монтируются в доньшке;
- навесьте бак на стену парного или моечного отделения в удобном месте (придерживаясь рекомендованных расстояний до печи) при помощи крепёжных винтов (саморезов) с небольшим зазором от стены, используя, например деревянную планку;

- подготовьте два технологических отверстия в стене, необходимых для вывода системы теплообмена (если выносной бак монтируется в соседнем помещении). После монтажа системы, оставшиеся в стене зазоры необходимо уплотнить с помощью негорючих теплоизоляционных материалов;

- подключите теплообменник к баку (резьба G 3/4") с помощью трубопроводов (в комплект не входят), обеспечивая минимальное количество изгибов и стыков, не допуская уменьшения сечений. При монтаже трубопроводов не допускается их провисание на горизонтальных участках. Уплотнение резьбовых соединений осуществляется лентой ФУМ. В нижней точке трубопровода необходимо предусматривать вентиль для слива воды из системы;

- наверните водозаборный кран (в комплект не входит) для горячей воды на штуцер бака (резьба G 1/2"). Уплотнение резьбового соединения осуществляется лентой ФУМ.

5.5 Воздухообмен и микроклимат в парилке

Для обеспечения хорошего воздухообмена в бане необходима организация приточно-вытяжной вентиляции (рисунок-4,5). В полу каждого из помещений бани пробурывается отверстие для притока свежего воздуха сечением 100 см². Одновременно с притоком воздуха осуществляется просушка подпольного пространства и половых досок с нижней стороны.

Место расположения приточного отверстия необходимо выбирать в зависимости от типа помещения бани (предбанник, парная, моечное отделение).

Приточное отверстие следует располагать:

- в предбаннике (или помещении, куда вынесен тоннель) рядом с топочным каналом;

- в парной, рядом с печью;

- в моечном отделении, в любом удобном месте (на максимальном удалении от вытяжки).

Отверстие для вытяжки воздуха разделяется в стене чуть ниже уровня потолка, как можно дальше от печи (от приточного отверстия). Для вытяжки наиболее влажного и холодного воздуха к вытяжному отверстию присоединяется вертикальный короб с входным отверстием не выше 50 см от пола.

Приточное(ые) и вытяжное(ые) отверстие(я) рекомендуется оснастить регулируемыми задвижками, что позволяет управлять воздухообменом в помещениях бани.

Конструкция и высокая тепловая мощность изделий в сочетании с большой массой камней позволяет получить широкий диапазон комфортных микроклиматических условий для русской бани (влажность 40-60%, температура +60...+80°C) и финской сауны (влажность 5-15%, температура +100...+120°C).

5.6 Камни для каменки

Следует использовать камни, специально предназначенные для банных печей (габбро-диабаз, талькохлорид, жадеит и т. д.), размер большей стороны которых равен 70-120 мм. Камни вулканических пород имеют красивую фактуру, состоят из стойких минералов, не содержат вредных примесей, обладают большой теплоемкостью, выдерживают большие перепады температур, не разрушаются и не трескаются.



ВНИМАНИЕ! Не следует использовать камни неизвестного происхождения. Камни, подобранные с земли, могут содержать в большом количестве сернистые соединения, радионуклиды и т.п. и поэтому являются непригодными и даже опасными для использования в бане.

Перед закладкой камни следует промыть проточной водой для удаления пыли, образовавшейся при транспортировке. Большие камни необходимо укладывать плоской поверхностью к её металлическим поверхностям, а меньшего размера заложить между большими. Камни укладываются небрежно до верхнего уровня каменки, чтобы между ними оставались каналы для движения воздуха.

6. ЭКСПЛУАТАЦИЯ

6.1 Топливо для печи

Топливом для печи является сухие дрова лиственных или хвойных пород. Влажность дров должна быть не более 20%, так как влага, находящаяся в дереве, отрицательно влияет на чистоту горения и эффективность печи. Каждая порода дерева имеет своё значение теплоты сгорания. Например, теплота сгорания берёзовых дров выше, чем еловых. Розжиг печи возможно производить с помощью бересты или бумаги.



ВНИМАНИЕ! Следует учитывать, что постоянное использование топлива с высокой теплотой сгорания может привести к снижению срока службы печи.

Не рекомендуется сжигать в печи горючие материалы с высокой теплотой сгорания (уголь, торф, брикеты и гранулы), окрашенную древесину, бытовой мусор, садовый мусор в связи с очень высокой температурой горения и значительным содержанием вредных веществ в дымовых газах.

6.2 Растропка печи

Перед растропкой печи необходимо убедиться в герметичности соединений дымохода и наличии тяги. Для этого к приоткрытой дверце подносят полоску тонкой бумаги или зажженную лучину (шибер дымового канала открыт). Отклонение полоски или пламени лучины в сторону топки печи свидетельствует о наличии тяги. Так же, необходимо убедиться, что вблизи печи нет посторонних предметов, которые могли бы привести к пожару.

Залить необходимое количество воды в бак и систему теплообмена.



ВНИМАНИЕ! Не допускается заливать воду в растопленную печь – это может привести к повреждению (выходу из строя) теплообменника.



ВНИМАНИЕ! Использование соляных растворов, соляных брикетов и других веществ, содержащих большое количество соли, приводит к преждевременному выходу из строя печи и появлению ржавчины на металлических деталях печи (топки, каменки и наружных элементов) и является нарушением режимов эксплуатации печи. За повреждения, вызванные нарушением режимов эксплуатации, производитель ответственности не несёт.

Проверить зольник печи, при необходимости опорожнить его. Обязательно от-крыть дымовую заслонку (шибер). Дымовую заслонку во время процесса горения закрывать нельзя – опасность отравления **угарным газом!**

Открыть дверцу печи и заложить внутрь топки растопочный материал (бумагу или бересту, мелко наколотые щепки и т.д.). Сверху уложить крупно наколотые дро-ва (сечением 7-10см) на величину 2/3 объёма топки так, чтобы между поленьями оставались воздушные зазоры. Топливо должно располагаться только внутри топки. Горение в тоннеле не допускается.



ВНИМАНИЕ! Для розжига и поддержания процесса горения категори-чески запрещается использовать легковоспламеняющиеся жидкости. Не допускайте горение дров в тоннеле.

Разожгите огонь в топке. После разжигания растопочного материала необходи-мо закрыть дверцу печи и отрегулировать горение путём выдвижения зольника из печи (примерно на 2 - 5 см). В данном режиме возможен кратковременный пере-грев топки, каменки и системы дымоходов. Для появления устойчивой тяги после растапливания требуется некоторое время. Поэтому при открытии дверки недавно растопленной печи, работающей в режиме набора температуры, возможен незначи-тельный выход дыма в помещение. Во все время эксплуатации печи топочная дверка должна быть всегда закрыта, кроме момента добавления дров в топку.

Регулирование процесса горения осуществляется выдвижением-задвижением зо-льника. При достижении требуемого микроклимата бани необходимо обеспечить горение дров в режиме поддержания температуры камней и воздуха в парилке. Ре-жим поддержания комфортных условий достигается путём прикрытия зольника и закладки крупно наколотых дров.



ВНИМАНИЕ! Не следует производить слишком интенсивный разогрев печи, так как это может привести к снижению срока службы изделия.

В зависимости от времени, температурных условий и т.п., может оказаться не-обходимым добавить дрова в топку. Перед закладкой необходимо на 1-2 минуты перевести печь в интенсивный режим. Перед открытием дверцы задвиньте зольник (это сократит выход дыма через дверку топки). Плавно откройте дверцу и заложите крупно наколотые дрова на ¼ объёма. Закрыв топливник, откройте зольник и дайте дровам разгореться. После чего, можно отрегулировать процесс горения.



ВНИМАНИЕ! На основе проведённых испытаний производитель утверждает, что быстрое разрушение печи в процессе эксплуатации (в стенах печи образуются трещины, прогары и т.д.) вызвано только нару-шением условий по эксплуатации. Следует помнить, что если постоянно нагревать печь докрасна, топить углём или торфом, вносить изменения в конструкцию, её срок службы сокращается. За подобные повреждения завод-изготовитель снимает с себя гарантийные обязательства.

Для получения пара в парилке необходимо лить воду только на камни или в паро-генератор. Для этой цели необходимо использовать ковш с длинной ручкой, чтобы

избежать ожоги. Ароматизаторы для бани, если выливать их в неразбавленном виде на камни, могут воспламениться.

6.3 Обслуживание

Обслуживание печи в период эксплуатации сводится к чистке поверхности печи, удалению золы, просыпавшейся через щели колосника, профилактическим протапливаниям, периодической промывке и замене камней, а также прочистке системы дымоходов и дымовой трубы.

Остывшие поверхности печи можно чистить слабым раствором моющего средства, вытирая влажной мягкой тряпкой.

Не реже чем **два раза в год** необходимо проводить периодический осмотр камней, уложенных в каменку. При проведении профилактики требуется достать все камни из печи и влажной мягкой тряпкой с моющим раствором очистить внутреннюю поверхность каменки от пыли и остатков продуктов парообразования. Промытые проточной водой камни вновь уложить в каменку печи, заменяя мелкие и треснувшие камни новыми.

Слишком большое количество золы ухудшает течение процесса горения. **Удаляйте остывшую золу всегда перед началом растопки печи и по мере наполнения**, используя зольник-совок печи и металлическое ведро.

В качестве профилактической меры, препятствующей образованию сажевого налёта на стенках системы отвода дымовых газов печи и дымохода, рекомендуется периодическое (**через 3-4 топки**), интенсивное протапливание сухими дровами лиственных пород (наиболее эффективна осина).

Печи имеют сложную аэродинамическую конструкцию дымовых каналов и при проведении необходимых профилактических мер не требуют механической чистки от сажевого налёта. Если в процессе эксплуатации печи тяга ухудшилась, а профилактические меры не дали желаемого результата, необходимо провести механическую чистку системы дымоходов и дымовых труб. Чистка системы дымоходов осуществляется через специальное отверстие коллектора (рядом с дымоотводящим патрубком). Для чего, демонтировав заглушку (сдвинув в сторону), осуществляется механическая чистка. С внутренних поверхностей дымовых труб отложения сажи можно удалить без его полной разборки металлическим ершом от устья (**обязательно отсоедините печь**).

7. ТРАНСПОРТИРОВКА, ХРАНЕНИЕ И УТИЛИЗАЦИЯ

Транспортировка изделия может осуществляться всеми видами транспорта (наземный, воздушный, морской), обеспечивая надежную фиксацию груза и защиту от атмосферных осадков. Во избежание механических повреждений перевозку изделия необходимо производить только в фирменной упаковке. Жаростойкая эмаль, которой окрашено изделие, приобретает прочность только после первого протапливания печи. До этого с окрашенными поверхностями следует обращаться осторожно.

Хранение печи производится: в сухом помещении, обеспечивающем защиту от атмосферных осадков и попадания прямых солнечных лучей; в заводской упаковке; в вертикальном положении; не более чем в два яруса.

Утилизация отработавшего изделия происходит путем сдачи в металлолом.

8. КОМПЛЕКТ ПОСТАВКИ

В розничную сеть изделие поставляется в комплектности согласно таблице - 4.

Таблица -4. Комплектация

Наименование	Количество
Печь в сборе	1 шт.
Руководство по эксплуатации	1 шт.
Паспорт	1 шт.
Упаковка	1 комплект

9. ДЕЙСТВИЯ В СЛУЧАЕ ВОЗНИКНОВЕНИЯ ПОЖАРА

В случае возникновения пожара следует:

- Вызвать пожарное подразделение по телефону 01;
- Приступить к ликвидации пожара первичными средствами пожаротушения;
- Эвакуировать людей, домашних животных, имущество.

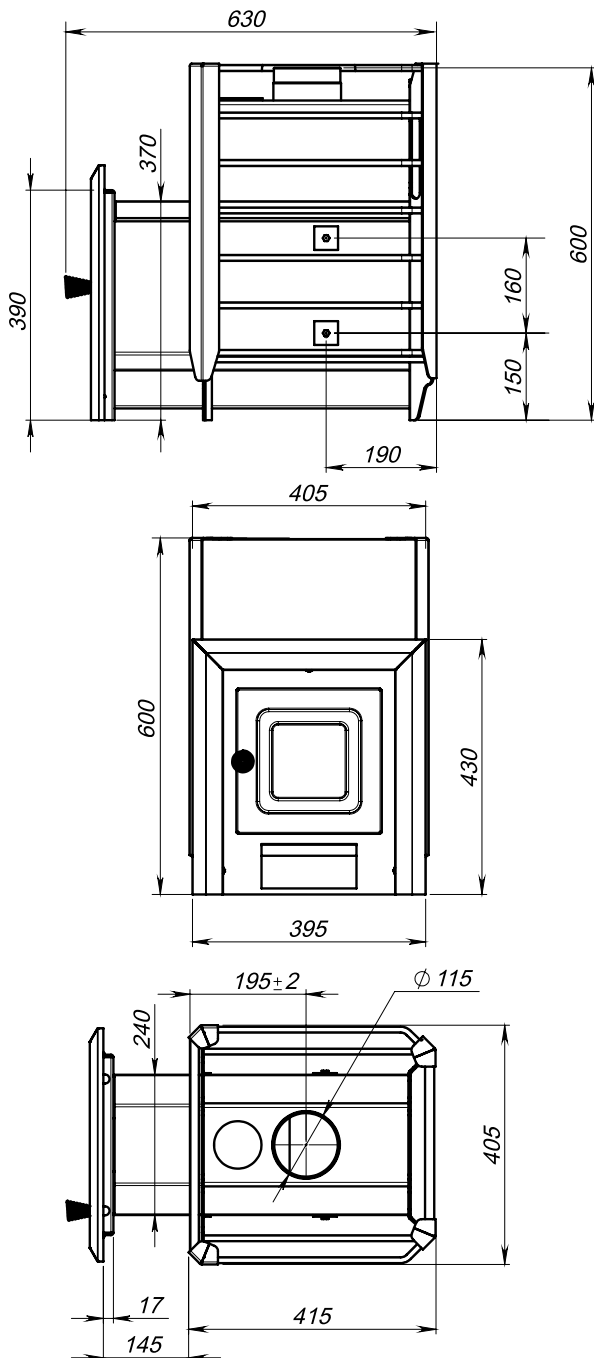
10. ВОЗМОЖНЫЕ НЕИСПРАВНОСТИ И МЕТОДЫ ИХ УСТРАНЕНИЯ

Возможные неисправности и методы их устранения приведены в таблице - 5.

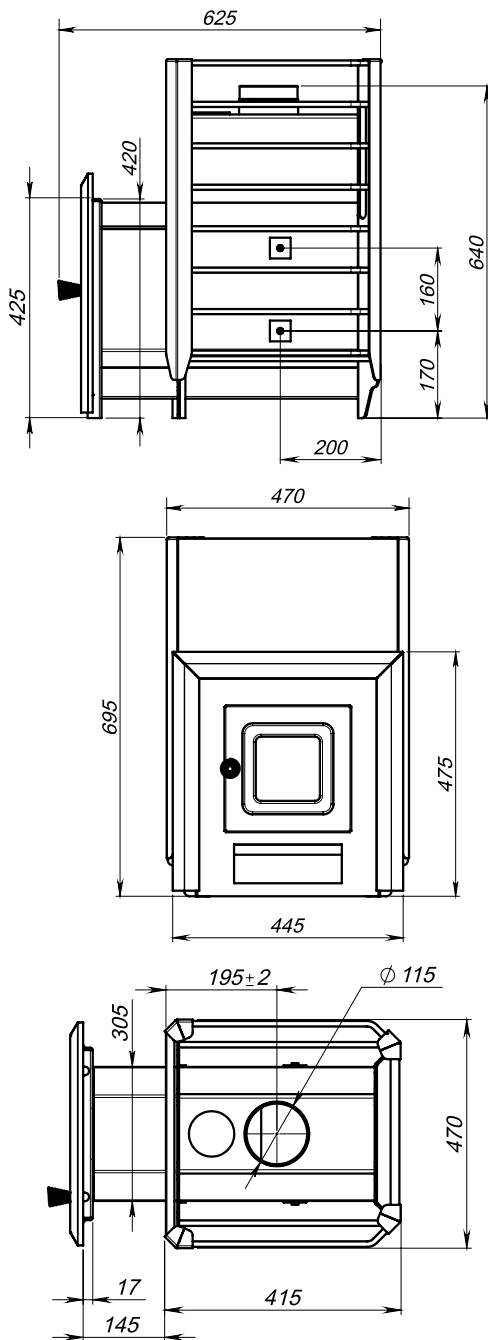
Таблица - 5. Возможные неисправности и методы их устранения

Неисправность	Причина	Метод устранения
Печь не растапливается или плохо топится, дымит.	- закрыт шибер; - задвинут зольник; - недостаточно воздуха для горения; - зольная камера переполнена; - дымоход забит сажей.	- открыть шибер; - выдвинуть зольник; - обеспечить приток воздуха; - очистить зольную камеру; - прочистить дымоход.
Дымление в местах соединения дымовых труб.	Отсутствие герметичного соединения стыков дымовых труб.	Места соединений уплотнить жаростойким герметиком.
При появлении ветра печь начинает дымить	Недостаточная высота трубы	Нарастить дымоход

Приложение 1. Габаритные и установочные размеры печи Ермак 12 Сетка-классик



Приложение 2. Габаритные и установочные размеры печи Ермак 16 Сетка-классик



СОДЕРЖАНИЕ

1. НАЗНАЧЕНИЕ.....	3
2. ОБЩИЕ СВЕДЕНИЯ.....	3
3. ОСОБЕННОСТИ КОНСТРУКЦИИ.....	3
4. ВЫБОР ПЕЧИ ДЛЯ БАНИ.....	5
5. УСТАНОВКА.....	7
5.1 Подготовка к использованию.....	7
5.1.1 Первая растопка.....	7
5.2 Общие требования к установке печей.....	7
5.2.1 Требования к помещению.....	7
5.2.2 Подготовка основания.....	8
5.2.3 Безопасные расстояния.....	8
5.2.4 Установка печи.....	8
5.3 Монтаж дымовой трубы.....	11
5.4 Установка (монтаж) бака для нагрева воды.....	13
5.4.1 Монтаж выносного бака.....	14
5.5 Воздухообмен и микроклимат в парилке.....	17
5.6 Камни для каменки.....	17
6. ЭКСПЛУАТАЦИЯ.....	18
6.1 Топливо для печи.....	18
6.2 Растопка печи.....	18
6.3 Обслуживание.....	20
7. ТРАНСПОРТИРОВКА ХРАНЕНИЕ И УТИЛИЗАЦИЯ.....	20
8. КОМПЛЕКТ ПОСТАВКИ.....	21
9. ДЕЙСТВИЯ В СЛУЧАЕ ВОЗНИКНОВЕНИЯ ПОЖАРА.....	21
10. ВОЗМОЖНЫЕ НЕИСПРАВНОСТИ И МЕТОДЫ ИХ УСТРАНЕНИЯ.....	21
ПРИЛОЖЕНИЕ 1.....	22
ПРИЛОЖЕНИЕ 2.....	23