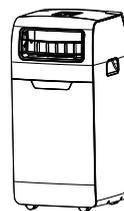


EACM-07 FM/N3
EACM-09 FM/N3
EACM-12 FM/N3
EACM-14 FM/N3



RU · Мобильный кондиционер · Инструкция по эксплуатации

Наполните вашу
жизнь комфортом



Найти электронную инструкцию
и обратиться за техподдержкой
вы можете по ссылке
www.home-comfort.com

 **Electrolux**

СОДЕРЖАНИЕ

1. ОБЩАЯ ИНФОРМАЦИЯ	3
2. УКАЗАНИЯ ПО БЕЗОПАСНОСТИ	3
3. ОПИСАНИЕ КОНСТРУКЦИИ КОНДИЦИОНЕРА	4
4. ДОПОЛНИТЕЛЬНЫЕ ПРИНАДЛЕЖНОСТИ	4
5. ПАНЕЛЬ УПРАВЛЕНИЯ КОНДИЦИОНЕРА НА КОРПУСЕ ПРИБОРА	5
6. РЕЖИМЫ РАБОТЫ КОНДИЦИОНЕРА:	5
7. ПУЛЬТ ДИСТАНЦИОННОГО УПРАВЛЕНИЯ	7
8. ЭКСПЛУАТАЦИЯ КОНДИЦИОНЕРА	7
9. МОНТАЖ ВОЗДУХООТВОДА	7
10. ТЕХНИЧЕСКОЕ ОБСЛУЖИВАНИЕ	8
11. КОНСЕРВАЦИЯ ПЕРЕД ДЛИТЕЛЬНОМ ХРАНЕНИЕМ ПРИБОРА	9
12. КОМПЛЕКТАЦИЯ	9
13. ТРАНСПОРТИРОВКА И ХРАНЕНИЕ	9
14. УТИЛИЗАЦИЯ	9
15. ДАТА ИЗГОТОВЛЕНИЯ	9
16. НЕИСПРАВНОСТИ И МЕТОДЫ ИХ УСТРАНЕНИЯ	10
17. ТЕХНИЧЕСКИЕ ХАРАКТЕРИСТИКИ	10
18. СРОК ЭКСПЛУАТАЦИИ	11
19. ГАРАНТИЯ	11
20. СЕРТИФИКАЦИЯ	11
21. ГАРАНТИЙНЫЙ ТАЛОН	14

МЫ ДУМАЕМ О ВАС

Благодарим вас за приобретение прибора Electrolux. Вы выбрали изделие, за которым стоят десятилетия профессионального опыта и инноваций.

Уникальное и стильное, оно создавалось с заботой о вас. Поэтому когда бы вы ни воспользовались им, вы можете быть уверены: результаты всегда будут превосходными.

Добро пожаловать в Electrolux!

На нашем веб-сайте вы сможете:



Найти рекомендации по использованию изделий, руководства по эксплуатации, информацию о техническом обслуживании:
<http://www.home-comfort.com/support/>



Приобрести дополнительные принадлежности, расходные материалы непосредственно на сайте либо через официального дилера:
<https://www.home-comfort.com/search/find-a-store/>



Обозначения:



Внимание / Важные сведения по технике безопасности



Общая информация и рекомендации

Примечание:

В тексте данной инструкции мобильные кондиционеры воздуха могут иметь такие технические названия, как: прибор, устройство, аппарат, кондиционер и т. п.

Общая информация

Мобильный кондиционер воздуха Electrolux обеспечит вам и вашей семье комфорт в доме, квартире или офисе. Кондиционер легко перемещать из комнаты в комнату, а настройка параметров выполняется в считанные минуты. Мобильный кондиционер воздуха EACM-CL/N3 оснащен автоматическим удалением конденсата. Что является преимуществом по сравнению с моделями прошлых лет.

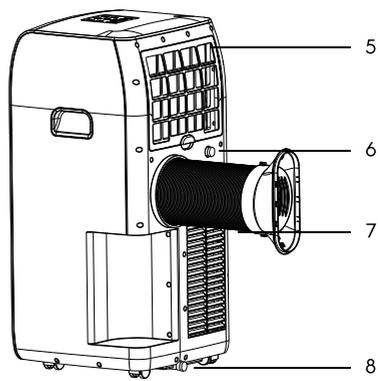
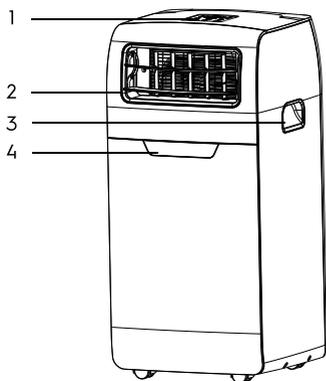
Данный кондиционер представляет собой многофункциональный прибор для воздухообмена и обработки воздуха, способный работать в следующих режимах: кондиционирование воздуха, осушение и вентиляция.

В данной инструкции представлена важная информация по правильной эксплуатации и уходу за прибором. Перед началом использования прибора внимательно ознакомьтесь с инструкцией. При правильной эксплуатации и обслуживании прибор будет бесперебойно работать долгие годы.

Указания по безопасности

1. Не подключайте кондиционер к неисправной розетке. Не пользуйтесь переходниками и удлинителями.
2. Не устанавливайте кондиционер в следующих местах:
 - вблизи открытого пламени;
 - в зонах, где возможно попадание брызг воды, масла и химических активных веществ на кондиционер;
 - в зонах воздействия прямых солнечных лучей;
 - вблизи ванных и душевых комнат или плавательных бассейнов;
 - в теплицах.
3. Не просовывайте пальцы и другие посторонние предметы через воздуховыпускную решетку кондиционера. Не позволяйте детям играть с кондиционером.
4. Для обеспечения надежной работы компрессора не наклоняйте кондиционер.
5. Прежде чем приступить к чистке кондиционера, выньте вилку из розетки.
6. Не ставьте нагревательные приборы рядом с розеткой.
7. Во избежание перегрева не закрывайте работающий кондиционер.
8. Не эксплуатируйте кондиционер при поврежденном кабеле электропитания. По вопросу замены поврежденного кабеля обратитесь в сервисные центры.
9. Используйте кондиционер строго по назначению, в соответствии с настоящим Руководством.
10. Устанавливайте кондиционер только на ровном основании.
11. Кондиционер должен всегда находиться в вертикальном положении, в том числе и во время транспортировки.
12. Не допускайте попадание воды на контрольную панель прибора.
13. Во избежание перегрева не накрывайте. Не позволяйте детям играть с кондиционером.
14. Не позволяйте детям играть с кондиционером.
15. Не допускайте попадания каких-либо предметов в воздуховыпускную решетку кондиционера.
16. Не садитесь на прибор и не ставьте на него никакие предметы.
17. Не пытайтесь самостоятельно починить кондиционер, обратитесь в сервисную службу.
18. Не тяните за сетевой шнур, не допускайте его нахождения вблизи источников тепла. Во избежание опасности перегрева сетевого шнура всегда полностью разматывайте его.
19. Прибор не предназначен для использования лицами (включая детей) с пониженными физическими, сенсорными или умственными способностями или при отсутствии у них жизненного опыта или знаний, если они не находятся под присмотром или не проинструктированы об использовании прибора лицом, ответственным за их безопасность. Дети должны находиться под присмотром для недопущения игр с прибором.

Описание конструкции кондиционера



1. Панель управления
2. Горизонтальные жалюзи
3. Ручки
4. LED Дисплей
5. Верхний воздушный фильтр

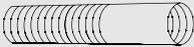
6. Верхнее дренажное отверстие
7. Воздуховыпускное отверстие и воздухоотвод
8. Нижнее дренажное отверстие



Кондиционер оснащен автоматическим удалением конденсата. Также в кондиционере предусмотрен дополнительный слив конденсата, при использовании в помещениях с высокой влажностью (бассейны, оранжереи и другие помещения с повышенной влажностью).

При повышенной влажности в помещении можно организовать слив образующегося конденсата, открыв верхнюю дренажную заглушку, присоединив дренажный шланг и опустив в любую подходящую ёмкость. Это обеспечит непрерывный режим работы кондиционера.

Дополнительные принадлежности

Внешний вид	Наименование	Количество
	Воздухоотвод	1
	Адаптер прибор-воздухоотвод	1
	Адаптер воздухоотвод-оконный переходник	1
	Оконный переходник	1
	Пульт ДУ	1

Панель управления кондиционера на корпусе прибора



- Кнопка вкл/выкл
- Осушение
- Таймер
- Выбор режима
- Скорость воздушного потока
- Ночной режим
- Низкая, средняя, высокая скорость воздушного потока
- Увеличение температуры
- Уменьшение температуры
- Индикаторы работы режимов: Авто, Охлаждение, Вентиляция

1. Включение/выключение кондиционера "⏻". При нажатии кнопки включения кондиционер начнет работать, при этом режим работы и скорость вращения вентилятора будут установлены в автоматический режим. При повторном нажатии кондиционер будет выключен.
2. Настройка температуры. Нажимайте кнопки "+ -", чтобы выбрать нужную температуру в диапазоне от 15°C до 30°C.
3. Выбор режима работы. "⌚" - кнопка режима активирует три возможных режима работы устройства: AUTO, COOL, FAN - автоматический, охлаждение, вентиляция



4. Скорость воздушного потока. "🌀" - кнопка контролирует скорость работы вентилятора. Нажимайте, чтобы выбрать три возможные скорости: LOW, MID, HIGH - низкая, средняя, высокая.



5. Таймер. "⌚" - кнопка используется для выбора режима отложенного старта или отложенного отключения прибора. Количество отложенных часов выбирается кнопками "+ -". Индикатор работы таймера отображает его работу.

6. "🌙" - кнопка активирует режим сна. Активизируйте эту функцию, когда прибор работает в режиме охлаждения, температура будет плавно подниматься на 3 градуса в течение последующих трех часов, затем, через 6 часов, прибор выйдет из ночного режима, и продолжит работу в режиме охлаждения. В этом режиме прибор работает на минимальных оборотах вентилятора, снижая таким образом уровень шума.

Режимы работы кондиционера:

Режим охлаждения:

1. Нажимайте кнопку выбора режимов пока не загорится индикатор режима Охлаждение;
2. Нажимайте кнопки "+ -", чтобы выбрать нужную температуру в диапазоне от 15 до 30 °C. В течение 5 секунд прибор показывает заданную температуру, затем переходит в режим отображения текущей температуры.

Примечание 1: В данном режиме можно выбрать скорость работы вентилятора.

Примечание 2: В данном режиме необходимо подсоединять воздухоотвод для отвода горячего воздуха за пределы охлаждаемого помещения.

Режим осушения:

Нажимайте кнопку выбора режимов пока не загорится индикатор режима Осушения. В этом режиме температура и скорость работы вентилятора не регулируется.

Примечание 2: В режиме осушения не нужно подсоединять воздухоотвод.

Примечание 3: Для организации непрерывного отвода конденсата, отсоедините крышку с верхнего дренажного отверстия и установите шланг для отвода конденсата с помощью универсального переходника для дренажа.

Режим вентиляции:

1. Нажимайте кнопку выбора режимов пока не загорится индикатор режима вентиляции;
2. Нажимайте кнопку SPEED, чтобы выбрать скорость обдува.

Примечание 1: В данном режиме недоступна функция выбора температуры.

Примечание 2: В этом режиме не нужно подсоединять воздухоотвод.

Режим таймер:

Режим таймера используется для отложенного включения или выключения прибора. Это помогает экономить электроэнергию в то время когда в работе прибора нет необходимости.

1. Отложенный старт. Включите прибор в сеть. Нажмите кнопку таймер. Появится индикация работы таймера "⌚". Нажимайте кнопки "+ —", чтобы установить количество часов через которое прибор начнет работать. Временной интервал можно задать в диапазоне от 1 до 24 часов. Прибор начнет работать в режиме, который был установлен перед выключением прибора.
2. Чтобы удалить таймер нажмите кнопку таймера дважды, индикатор погаснет.
3. Чтобы установить отложенное выключение прибора, нажмите кнопку таймер, когда прибор включен и работает в любом режиме. На панели загорится индикатор работы таймера "⌚".
4. Кнопками "+ —" выберите время, через которое прибор автоматически отключится. Чтобы удалить настройки, нажмите кнопку таймера дважды, индикатор погаснет.

Режим сна:

В режиме сна (ночного режима) прибор переходит на минимальную скорость работы вентилятора, снижая таким образом уровень шума прибора.

Включите прибор. Выберите режим сна, нажав кнопку SLEEPING. В режиме охлаждения температура будет плавно повышаться на 3 °C от текущей в течение трех часов.

Затем температура будет поддерживаться на одном уровне в течение 6 часов, затем прибор перейдет в режим, установленный до режима сна.

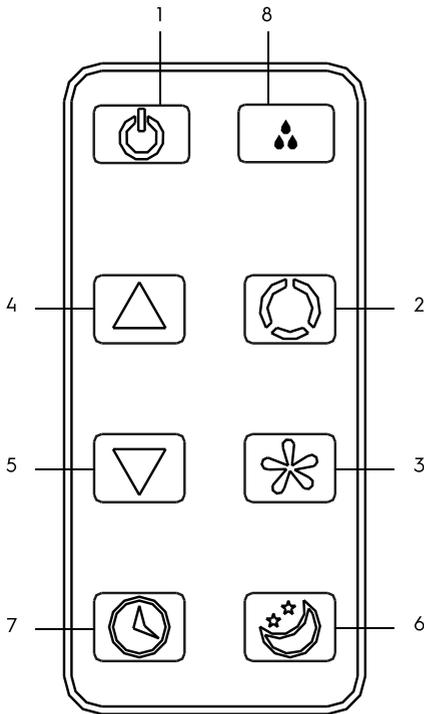
Автоматический режим:

В автоматическом режиме, температурный сенсор определяет температуру в помещении, и в зависимости от этого, выбирает соответствующий режим работы прибора:

1. В режиме охлаждения, если температура выше 24C;
2. В режиме вентиляции, если температура ниже 24C; прибор перейдет в режим, установленный до режима сна.

Примечание: Данная опция доступна в режимах Охлаждение или Авто.

Пульт дистанционного управления



1. Вкл/Выкл
2. Режим работы
3. Скорость воздушного потока
4. Увеличение температуры
5. Уменьшение температуры
6. Ночной режим работы
7. Таймер
8. Режим осушения

Эксплуатация кондиционера

Установка кондиционера

- Выберите подходящее место установки кондиционера с удобным подходом к розетке.
- Установите воздухоотвод в дверном или оконном проеме, как показано на рисунках (см. ниже). Этот пункт необходим, только если кондиционер будет работать в режиме охлаждения, и авто.

- Вставьте электрический кабель в заземленную розетку сети электропитания 220–240 В; 50 Гц.
- Включите кондиционер, нажав кнопку "П".

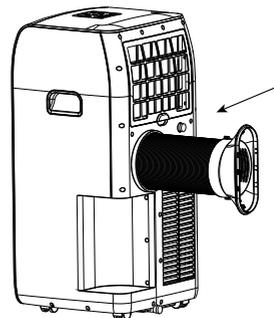


Для установки кондиционера выберите просторное место, со свободным доступом воздуха к агрегату. Расстояние от кондиционера до стен и других предметов должно быть не менее 30 см. Не устанавливайте агрегат в помещениях с высокой влажностью воздуха. Обеспечьте свободный доступ к розетке. Монтаж электрических проводов должен быть выполнен в соответствии с Правилами Устройства Электроустановок (ПУЭ).

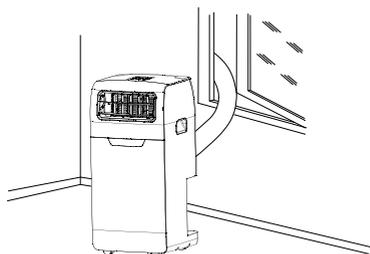
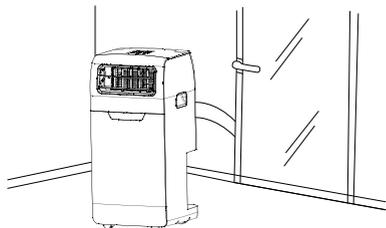
Монтаж воздухоотвода

Временный монтаж

- Присоедините один конец воздухоотвода с помощью адаптера к отверстию для выброса воздуха на задней стенке прибора. Убедитесь, что воздухоотвод закреплен надежно.



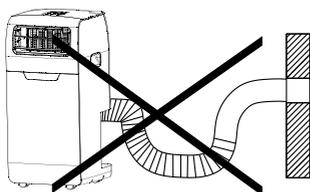
- Организуйте вывод воздухоотвода за пределы охлаждаемого помещения.



Нельзя искусственно удлинять воздухоотвод. Это может привести к поломке кондиционера.



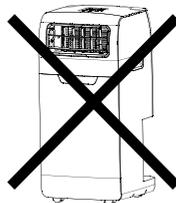
Не допускайте образования на шланге изгибов, препятствующих выходу горячего воздуха, как показано на рисунке ниже. Это может привести к перегреву и автоматическому отключению кондиционера.



Техническое обслуживание



Перед началом любых работ, выньте вилку из розетки сети электропитания. При чистке кондиционера не пользуйтесь бензином, растворителями и другими химически активными веществами. Во избежании поражения электрическим током не лейте воду на кондиционер из крана или шланга (см. рисунок далее). Не эксплуатируйте кондиционер при поврежденном кабеле электропитания. По вопросу замены поврежденного кабеля обращайтесь в сервисный центр.



В данной серии кондиционеров присутствует функция автоматического испарения конденсата. Поддон для сбора конденсата может заполниться только в том случае, если кондиционер установлен в сильно увлажненном помещении либо во время длительной непрерывной работы в помещении с очень высокой температурой.

Неисправности и методы их устранения

Неисправность	Причина	Способ устранения
1. При нажатии кнопки  кондиционер не включается	Емкость для сбора конденсата заполнена, либо на дисплее загорается код ошибки «E4»	Слейте воду через дренажную заглушку
	Температура воздуха в помещении ниже заданной (в режиме охлаждения)	Правильно задайте температуру
2. Кондиционер не достаточно охлаждает воздух	Открыты двери или окна	Закройте двери и окна
	В помещении находится мощный источник тепла	Удалите, если возможно, источник тепла из помещения
	Не подсоединен или заблокирован шланг выбросного воздуха	Подсоедините шланг выбросного воздуха и убедитесь, что он функционирует нормально
	Задана слишком высокая температура воздуха в помещении	Правильно задайте температуру
3. Сильный шум или вибрация	Воздушный фильтр забит пылью	Очистите воздушный фильтр
	Кондиционер установлен на наклонной или неровной поверхности	Установите кондиционер на ровную горизонтальную поверхность
4. При работе кондиционера слышен шум, похожий на журчание воды	Шум возникает при движении хладагента по трубам	Это нормальное явление

Если после всех попыток устранения неполадок проблема не решена, обратитесь в авторизованный сервисный центр в вашем регионе либо к торговому представителю.

Технические характеристики

Модель	EACM-07 FM/N3	EACM-09 FM/N3	EACM-12 FM/N3	EACM-14 FM/N3
Холодопроизводительность, BTU/h	7000	9000	12000	14000
Номинальная мощность (охлаждение), кВт	2,05	2,64	3,52	4,20
Потребляемая мощность (охлаждение), кВт	0,75	0,95	1,3	1,62
Хладагент (фреон)	R410	R410	R410	R410
Электропитание, В-Гц	220-240 - 50	220-240 - 50	220-240 - 50	220-240 - 50
Номинальный ток (охлаждение), А	4,6	5,5	5,3	7,3
Степень защиты	IPX0	IPX0	IPX0	IPX0
Класс электрозащиты	I класс	I класс	I класс	I класс
Производительность по воздуху, м куб./час	300	300	350	350
Рекомендуемая площадь помещения, м кв.	18	22	27	33
Уровень шума, дБА	45	45	50	50
Класс энергоэффективности, (охлаждение)	A	A	A	A
Габариты (Ш*Г*В), мм	320*348*680	320*348*680	386*390*806	386*390*806
Габариты в упаковке (Ш*Г*В), мм	382*410*880	382*410*880	466*462*858	466*462*858
Вес (нетто/брутто), кг	23/25	23/25	29,5/32,5	29,5/32,5

Производитель оставляет за собой право на внесение изменений.

Срок эксплуатации

Срок эксплуатации прибора составляет 10 лет при условии соблюдения соответствующих правил по установке и эксплуатации.

Гарантия

Гарантийный срок составляет 2 года. Гарантийное обслуживание производится в соответствии с гарантийными обязательствами, перечисленными в гарантийном талоне.

Сертификация

Товар сертифицирован на территории Таможенного союза.

Товар соответствует требованиям:
ТР ТС 004/2011 «О безопасности низковольтного оборудования»
ТР ТС 020/2011 «Электромагнитная совместимость технических средств»

Изготовитель:

СИА «Грин Трейс»
 ЛВ-1004 Латвия, Рига, ул. Бикенсалас, 21.
 E-mail: info@greentrace.lv

Manufacturer:

SIA "Green Trace",
 LV-1004, Biekensalas iela, 21, Riga, Latvia
 E-mail: info@greentrace.lv

Импортер и уполномоченное изготовителем лицо в РФ:

ООО «Ай.Эр.Эм.Си.», РФ, 119049, г. Москва, Ленинский проспект, д. 6, стр. 7, кабинет 14. Тел./факс: +7 (495) 2587485.
 E-mail: info@irmc.ru

Дата изготовления указывается на этикетке на приборе.

Изготовитель оставляет за собой право на внесение изменений в конструкцию и характеристики прибора.

Electrolux is a registered trademark used under license from AB Electrolux (publ.).
 Электролюкс – зарегистрированная торговая марка, используемая в соответствии с Electrolux AB (публ.).

Сделано в Китае

**Протокол о приемке оборудования
после проведения пусконаладочных работ**

г. _____ " ____ " _____ 20 ____ г.

Для проведения пусконаладочных работ предъявлено следующее оборудование: _____

смонтированное по адресу: _____

Установлено, что:

1. Проект разработан _____
(наименование проектной организации, номера чертежей и даты).

2. Монтажные работы выполнены _____
(наименование монтажной организации)

Примечание – Паяные соединения медных труб:

- _____ (место пайки); - _____ (число паек)

3. Дата начала монтажных работ _____
(время, число, месяц и год)

4. Дата окончания монтажных работ _____
(время, число, месяц и год)

Установлено, что бытовая система кондиционирования готова (не готова) к тестовому запуску

Ответственный _____
ФИО монтажника /подпись/

Во время тестового запуска бытовая система кондиционирования проверена на всех режимах, предусмотренных заводом-изготовителем, и признана исправной. Устройства защиты срабатывают своевременно.

Пусконаладочные работы окончены.

_____ /подпись/
ФИО монтажника

Работы принял. Претензий не имею.

_____ /подпись/
ФИО заказчика

Протокол протокола тестового запуска

Тестовый запуск бытовой системы кондиционирования выполнен

«__» _____ 20__ г. в _____. Во время тестового запуска определены основные параметры работы бытовой системы кондиционирования, представленные в таблице 1.

Таблица 1. Параметры бытовой системы кондиционирования при тестовом запуске

№	Контролируемый параметр	Требуется	Фактическое значение	
1	Рабочее напряжение, В	От 200 до 240		
2	Рабочий ток, А	Менее 110% от номинального значения	Охлаждение	
			Нагрев	
3	Перепад температуры воздуха на теплообменном аппарате испарительного блока, °С	Не менее 8	Охлаждение	
			Нагрев	
4	Перепад температуры воздуха на теплообменном аппарате компрессорно-конденсаторного блока, °С	От 5 до 12	Охлаждение	
			Нагрев	

Фактические значения параметров бытовой системы кондиционирования соответствуют (не соответствуют) требуемым значениям.

Во время тестового запуска бытовая система кондиционирования проверена на всех режимах, предусмотренных заводом-изготовителем, и признана исправной. Устройства защиты срабатывают своевременно.

Пусконаладочные работы окончены.

ФИО монтажника

/подпись/

Работы принял. Претензий не имею.

ФИО заказчика

/подпись/

Гарантийный талон

Настоящий документ не ограничивает определенные законом права потребителей, но дополняет и уточняет оговоренные законом обязательства, предполагающие соглашение Сторон, либо договор.

Поздравляем вас с приобретением техники отличного качества!

Убедительно просим вас во избежание недоразумений до установки/эксплуатации изделия внимательно изучить его инструкцию по эксплуатации.

В конструкцию, комплектацию или технологию изготовления изделия, с целью улучшения его технических характеристик, могут быть внесены изменения. Такие изменения вносятся без предварительного уведомления Покупателя и не влекут обязательств по изменению/улучшению ранее выпущенных изделий.

Дополнительную информацию по продукту вы можете получить у Продавца или по нашей информационной линии в г. Москве:

Тел. 8-800-500-07-75

(По России звонок бесплатный, круглосуточно 24/7/365.)

E-mail: customer@com-1.ru

Адрес в Интернет: www.home-comfort.com

Внешний вид и комплектность изделия

Тщательно проверьте внешний вид изделия и его комплектность, все претензии по внешнему виду и комплектности предъявляйте Продавцу при покупке изделия. Гарантийное обслуживание купленного вами прибора осуществляется через Продавца, специализированные сервисные центры или монтажную организацию, проводившую установку прибора (если изделие нуждается в специальной установке, подключении или сборке). По всем вопросам, связанным с техобслуживанием изделия, обращайтесь в специализированные сервисные центры. Подробная информация о сервисных центрах, уполномоченных осуществлять ремонт и техническое обслуживание изделия, находится на вышеуказанном сайте.

Заполнение гарантийного талона

Внимательно ознакомьтесь с гарантийным талоном и проследите, чтобы он был правильно заполнен и имел штамп Продавца. При отсутствии штампа Продавца и даты продажи (либо кассового чека с датой продажи) гарантийный срок исчисляется с даты производства изделия.

Запрещается вносить в гарантийный талон какие-либо изменения, а также стирать или переписывать указанные в нём данные. Гарантийный талон должен содержать: наименование и модель изделия, его серийный номер, дата продажи, а также имеется подпись уполномоченного лица и штамп Продавца.

В случае неисправности прибора по вине изготовителя обязательство по устранению неисправности будет возложено на уполномоченную изготовителем организацию. В данном случае покупатель вправе обратиться к Продавцу. Ответственность за неисправность прибора, возникшую по вине организации, проводившей установку (монтаж) прибора возлагается на монтажную организацию. В данном случае необходимо обратиться к организации, проводившей установку (монтаж) прибора.

Для установки (подключения) изделия (если оно нуждается в специальной установке, подключении или сборке) рекомендуем обращаться в специализированные сервисные центры, где можете воспользоваться услугами квалифицированных специалистов. Продавец, уполномоченная изготовителем организация, импортер и изготовитель не несут ответственности за недостатки изделия, возникшие из-за его неправильной установки (подключения).

Область действия гарантии

Обслуживание в рамках предоставленной гарантии осуществляется только на территории РФ и распространяется на изделия, купленные на территории РФ.

Настоящая гарантия не дает права на возмещение и покрытие ущерба, произошедшего в результате перделки или регулировки изделия, без предварительного письменного согласия изготовителя, с целью приведения его в соответствие с национальными или местными техническими стандартами и нормами безопасности, действующими в любой другой стране, кроме РФ, где это изделие было первоначально продано. Настоящая гарантия распространяется на производственные или конструктивные дефекты изделия.

Выполнение ремонтных работ и замена дефектных деталей изделия специалистами уполномоченного сервисного центра производятся в сервисном центре или непосредственно у Покупателя (по усмотрению сервисного центра). Гарантийный ремонт изделия выполняется в срок не более 45 дней. В случае если во время устранения недостатков товара станет очевидным, что они не будут устранены в определенный срок, стороны могут заключить соглашение о новом сроке устранения недостатков товара. Гарантийный срок на комплектующие изделия (детали, которые могут быть сняты с изделия без применения каких-либо инструментов, т. е. ящики, полки, решетки, корзины, насадки, щётки, трубки, шланги и др. подобные комплектующие)

составляет 3 (три) месяца. Гарантийный срок на новые комплектующие, установленные на изделие при гарантийном или платном ремонте, либо приобретенные отдельно от изделия, составляет 3 (три) месяца со дня выдачи отремонтированного изделия Покупателю, либо продажи последнему этих комплектующих.

Настоящая гарантия не распространяется на:

- периодическое обслуживание и сервисное обслуживание изделия (чистку, замену фильтров или устройств, выполняющих функции фильтров);
- любые адаптации и изменения изделия, в т. ч. с целью усовершенствования и расширения обычной сферы его применения, которая указана в Инструкции по эксплуатации изделия, без предварительного письменного согласия изготовителя;
- аксессуары, входящие в комплект поставки.

Настоящая гарантия также не предоставляется в случаях, если недостаток в товаре возник в результате:

- использования изделия не по его прямому назначению, не в соответствии с его Инструкцией по эксплуатации, в том числе эксплуатации изделия с перегрузкой или совместно со вспомогательным оборудованием, не рекомендуемым Продавцом, уполномоченной изготовителем организацией, импортером, изготовителем;
- наличия на изделии механических повреждений (сколов, трещин и т. д.), воздействий на изделие чрезмерной силы, химических агрессивных веществ, высоких температур, повышенной влажности/запыленности, концентрированных паров, если хотя-либо из перечисленного стало причиной неисправности изделия;
- ремонта/наладки/инсталляции/адаптации/пуска изделия в эксплуатацию не уполномоченными на то организациями/лицами;
- неаккуратного обращения с устройством, ставшего причиной физических, либо косметических повреждений поверхности;
- если нарушены правила транспортировки/хранения/монтажа/эксплуатации;
- стихийных бедствий (пожар, наводнение и т. д.) и других причин, находящихся вне контроля Продавца, уполномоченной изготовителем организации, импортера, изготовителя и Покупателя, которые причинили вред изделию;
- неправильного подключения изделия к электрической или водопроводной сети, а также неисправностей (несоответствие рабочих параметров) электрической или водопроводной сети и прочих внешних сетей;
- дефектов, возникших вследствие попадания внутрь изделия посторонних предметов, жидкостей, кроме предусмотренных инструкцией по эксплуатации, насекомых и продуктов их жизнедеятельности и т. д.;
- необходимости замены ламп, фильтров, элементов питания, аккумуляторов, предохранителей, а также стеклянных/фарфоровых/матерчатых и перемещаемых вручную деталей и других дополнительных быстрознаменяющихся/сменных деталей изделия, которые имеют собственный ограниченный период работоспособности, в связи с их естественным износом;
- дефектов системы, в которой изделие использовалось как элемент этой системы.

Сособые условия гарантийного обслуживания кондиционеров

Настоящая гарантия не распространяется на недостатки работы изделия в случае, если Покупатель по своей инициативе (без учета соответствующей информации Продавца) ввёл в работу кондиционер надлежащего качества, но по своим техническим характеристикам не предназначенный для помещения, в котором он был впоследствии установлен Покупателем.

Уважаемый Покупатель!

Напоминаем, что неквалифицированный монтаж кондиционеров может привести к его неправильной работе и, как следствие, к выходу изделия из строя. Монтаж данного оборудования должен производиться согласно документу СТО НОСТРОЙ 2.23-2010 «Монтаж и пуско-наладка испарительных/хладагентно-конденсаторных блоков бытовых систем кондиционирования в зданиях и сооружениях» с обязательным проведением пуско-наладочных работ и обязательным заполнением протокола о приемке оборудования после проведения пусконаладочных работ.

В случае возникновения в кондиционерах недостатков в результате нарушения порядка их установки гарантия не распространяется. Гарантию на монтажные работы и связанные с ними недостатки в работе изделия несет монтажная организация.

Сособые условия эксплуатации кондиционеров

Настоящая гарантия не предоставляется, когда по требованию/желанию Покупателя в нарушение действующих в РФ требований СНиПов, стандартов и иной технической документации: был неправильно подобран и куплен кондиционер (-ы) для конкретного помещения; были неправильно смонтированы (-ы) (установлены (-ы)) блок(-и) купленного Покупателем кондиционера. Также обращаем внимание Покупателя на то, что в соответствии с Жилищным Кодексом РФ Покупатель обязан согласовать монтаж купленного кондиционер(-ов) с эксплуатирующей организацией и компетентными органами исполнительной

власти субъекта Российской Федерации. Продавец, Уполномоченная изготовителем организация, Импортёр, Изготовитель снимают с себя всякую ответственность за любые неблагоприятные последствия, связанные с использованием купленного кондиционера(-ов) без утвержденного плана монтажа и разрешения вышеуказанных организаций.

Памятка по уходу за кондиционером:

1. раз в 2 недели (при интенсивной эксплуатации чаще), контролируйте чистоту воздушных фильтров во внутреннем блоке (см. инструкцию по эксплуатации).
- Защитные свойства этих фильтров основаны на электростатическом эффекте, поэтому даже при незначительном загрязнении фильтр перестает выполнять свои функции;
2. один раз в год необходимо проводить профилактические работы, включающие в себя очистку от пыли и грязи теплообменников внутреннего и внешнего блоков, проверку давления в системе, диагностики всех электронных компонентов кондиционера, чистку дренажной системы. Данная процедура предотвратит появление неисправностей и обеспечит надежную работу вашего кондиционера;
3. раз в год (лучше весной), при необходимости, следует вычистить теплообменник наружного блока и проверить работу кондиционера на всех режимах. Это обеспечит надежную работу вашего кондиционера;
4. необходимо учесть, что эксплуатация кондиционера в зимних условиях имеет ряд особенностей. При крайне низких температурах: от -10 °C и ниже для кондиционеров не инверторного типа и от -15 °C и ниже для кондиционеров инверторного типа рекомендуется использовать кондиционер только в режиме вентиляции. Запуск кондиционера для работы в режимах охлаждения или обогрева может привести к сбоям в работе кондиционера и поломке компрессора. Если на улице отрицательная температура, а конденсат (вода из внутреннего блока) выводится на улицу, то возможно замерзание воды в дренажной системе и, как следствие, конденсат будет вытекать из поддона внутреннего блока в помещении.

Покупатель предупреждён о том, что, если товар отнесен к категории товаров, предусмотренных «Перечнем неподлежащих возврату или обмену на аналогичный товар другого размера, формы, габарита, фасона, расцветки или комплектации» Пост. Правительства РФ № 55 от 19.01.1998 он не вправе требовать обмена купленного изделия в порядке ст. 25 Закона «О защите прав потребителей» и ст. 502 ГК РФ. С момента подписания Покупателем Гарантийного талона считается, что:

- вся необходимая информация о купленном изделии и его потребительских свойствах предоставлена Покупателю в полном объеме, в соответствии со ст. 10 Закона «О защите прав потребителей»;
- покупатель получил Инструкцию по эксплуатации купленного изделия на русском языке и

Отметьте здесь, если работа изделия проверялась в присутствии Покупателя.

- покупатель ознакомлен и согласен с условиями гарантийного обслуживания/особенностями эксплуатации купленного изделия;
- покупатель претензий к внешнему виду/комплектности купленного изделия не имеет.

Подпись Покупателя:

Дата:

ИЗЫМАЕТСЯ МАСТЕРОМ ПРИ ОБСЛУЖИВАНИИ / ВИЛУЧАЕТСЯ МАЙСТРОМ ПРИ ОБСЛУГОВУВАННІИ

ТАЛОН НА ГАРАНТИЙНОЕ ОБСЛУЖИВАНИЕ/ ТАЛОН НА ГАРАНТІЙНЕ ОБСЛУГОВУВАННЯ



Electrolux

Модель / Модель:
Серийный номер / Серійний номер:
Дата покупки / Дата покупки:
Штамп продавца / Штамп продавця

Дата пуска в эксплуатацию / Дата пуску в експлуатацію
Штамп организации, производившей пуск в эксплуатацию / Штамп організації, що робила пуск в експлуатацію

ИЗЫМАЕТСЯ МАСТЕРОМ ПРИ ОБСЛУЖИВАНИИ / ВИЛУЧАЕТСЯ МАЙСТРОМ ПРИ ОБСЛУГОВУВАННІИ

ТАЛОН НА ГАРАНТИЙНОЕ ОБСЛУЖИВАНИЕ/ ТАЛОН НА ГАРАНТІЙНЕ ОБСЛУГОВУВАННЯ



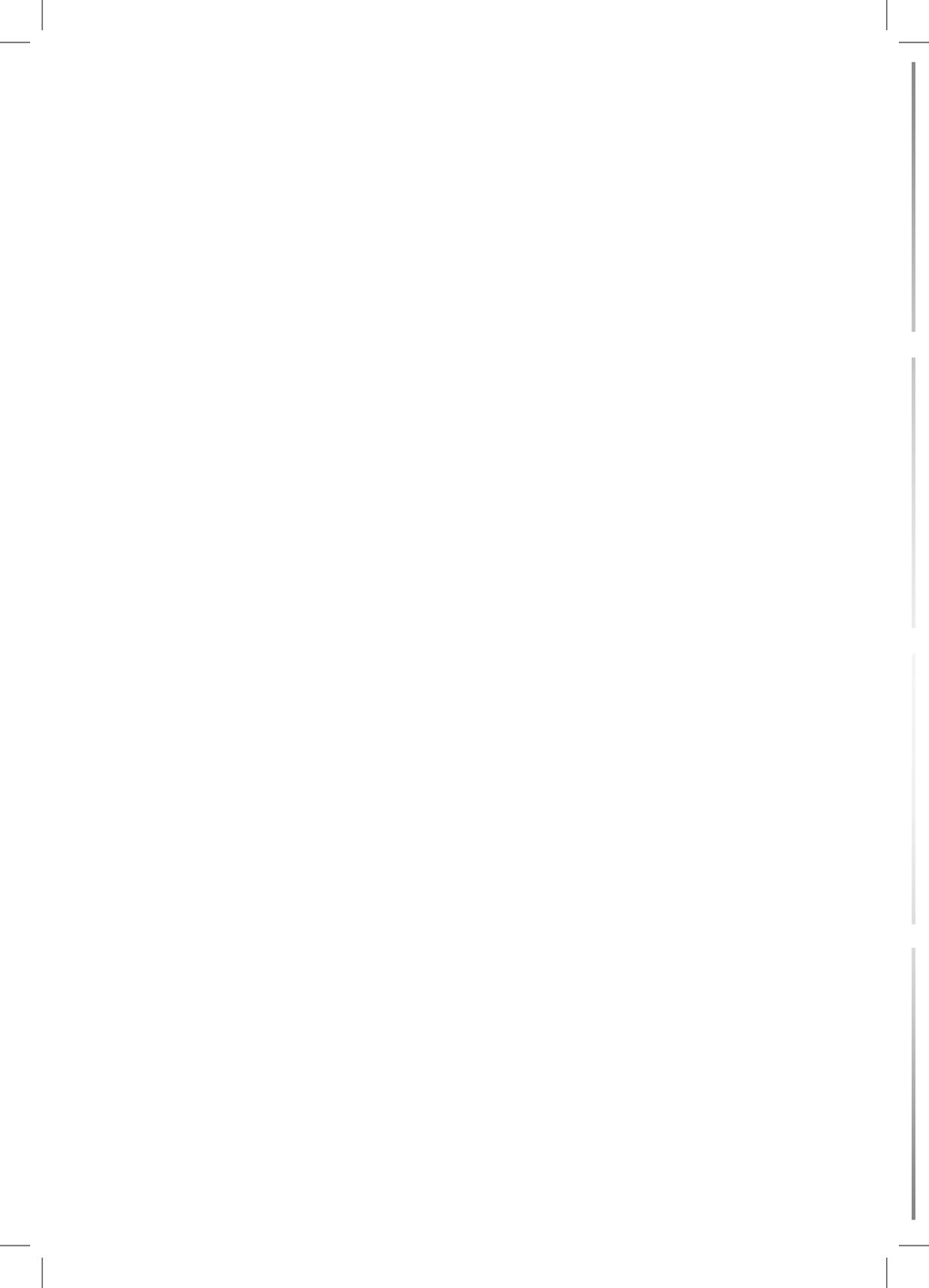
Electrolux

Модель / Модель:
Серийный номер / Серійний номер:
Дата покупки / Дата покупки:
Штамп продавца / Штамп продавця

Дата пуска в эксплуатацию / Дата пуску в експлуатацію
Штамп организации, производившей пуск в эксплуатацию / Штамп організації, що робила пуск в експлуатацію

Ф.И.О. покупателя/ П.І.Б. покупця:	Ф.И.О. покупателя/ П.І.Б. покупця:
Адрес/Адреса:	Адрес/Адреса:
Телефон/ Телефон:	Телефон/ Телефон:
Код заказа/ Код замовлення:	Код заказа/ Код замовлення:
Дата ремонта/ Дата ремонту:	Дата ремонта/ Дата ремонту:
Сервис-центр/Сервіс-центр:	Сервис-центр/Сервіс-центр:
Мастер/Майстер:	Мастер/Майстер:







сплит-системы



мобильные кондиционеры



маслонаполненные радиаторы



накопительные водонагреватели



проточные водонагреватели



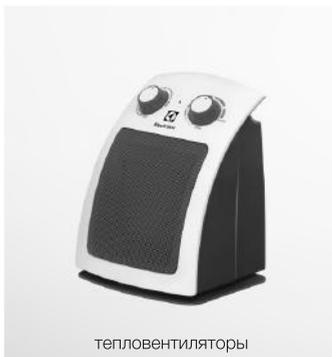
газовые колонки



электрические камины



конвекторы-трансформеры



тепловентиляторы



сушилки для рук



увлажнители



мойки воздуха



Электролюкс – зарегистрированная торговая марка,
используемая в соответствии с лицензией
Electrolux AB (публ.).
Electrolux is a registered trademark used under license
from AB Electrolux (publ).

В тексте и цифровых обозначениях инструкции могут
быть допущены технические ошибки и опечатки.
Изменения технических характеристик и ассортимента
могут быть произведены без предварительного
уведомления.

CE EAC IPX0

