

ЛАМИЭПОЛ®

Руководство по монтажу и эксплуатации
ламинированного углеродного нагревательного
полотна «ЛамиПол®»

Содержание

1. Устройство изделия.....	стр. 3
2. Область применения.....	стр. 3
3. Преимущества «ЛамиПола®».....	стр. 3
4. Технические характеристики системы.....	стр. 4
5. Монтаж и подключение нагревательного полотна «ЛамиПол®».....	стр. 4
6. Эксплуатация теплого пола.....	стр. 11
7. Гарантийные обязательства.....	стр. 11
8. Принципиальная схема подключения нагревательной системы	стр. 13

1. Устройство изделия

«ЛамиПол®» сделан из полиамидных нитей с нанесением на них специального полупроводникового материала – бикарболон, соединенного по краям полотна с посеребренными токоведущими жилами. Благодаря бикарболону пол обладает свойством саморегуляции, то есть способен изменять электрическую мощность в зависимости от температуры окружающей среды. «ЛамиПол®» подключается к электрическим проводам с помощью специальных термоусадочных гильз с припоем, что обеспечивает надежное, безопасное и долговечное соединение. Схематичное изображение конструкции «ЛамиПола®» показано на рис. 1.

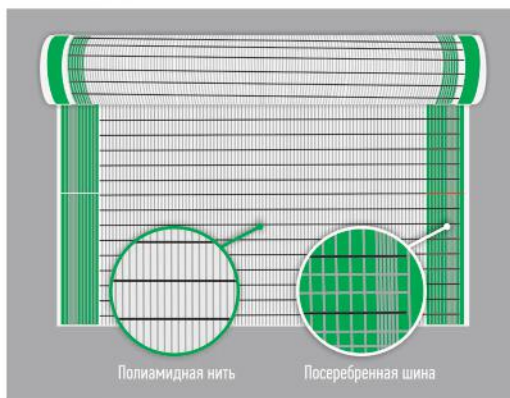


Рис. 1

2. Область применения

«ЛамиПол®» является уникальным типом системы отопления, который можно применять для создания теплых полов под ламинатом, паркетной доской, линолеумом и ковролином.

3. Преимущества «ЛамиПола®»

3.1. Надежен, легок в установке!

Модифицированные полиамидные нагревательные нити обладают гибкостью и высокой прочностью на разрыв. Их практически невозможно вывести из строя по неосторожности. Длительные нагрузки на поверхность пола не приводят нагревательное полотно к повреждению. Даже при точечном пробое полотна из строя выходит только одна нить, весь остальной теплый пол продолжает работать. Вам не придется менять поврежденный участок полотна, остальные нагревательные нити сохранят свою работоспособность.

3.2. Удобен!

Вы можете отрезать полосы до 10 метров, чтобы без проблем уложить пол абсолютно любой конфигурации. Точность до сантиметра при покупке и монтаже.

3.3. Безопасен!

Электромагнитное излучение меньше чем у телевизора – в 100 раз и соответствует СанПиН. Все электропроводящие части изолированы плотной лавсановой пленкой.

3.4. Долговечен!

Серебряное покрытие токоведущей жилы повышает ее износостойкость и обеспечивает защиту от окисления, а присоединение силовых проводов с помощью пайки – надежное подключение в местах муфтирования.

4. Технические характеристики системы

Номинальная мощность – 160 Вт/м².

Напряжение питания – 220В +/- 13% (50/60 Гц).

Ширина – 50 см, 75 см, 100 см.

Максимальная температура воздействия – 100 °С.

Толщина ламинированного нагревательного полотна – 0,7-1 мм.

Класс защиты – IP 66.

Максимальная длина полотен или отрезков полотен при 160 Вт/м²:

- для ширины 50 см – 10 метров.

- для ширины 75 см – 7,5 метров.

- для ширины 100 см – 5 метров.

Максимальная температура нагрева изделия зависит от типа покрытия и ограничивается при помощи терморегуляторов. Предельная безопасная температура для финишного покрытия указывается производителем конкретного покрытия (например, в паспортах линолеума и ламината для бытового применения, рекомендуемого для использования с теплым полом, обычно указывается температура нагрева поверхности до 27 °С).

Рекомендуется использовать финишное покрытие, предназначенное для использования с теплым полом.

5. Монтаж и подключение нагревательного полотна «ЛамиПол®»

ВНИМАНИЕ! Работы по подключению системы должны производиться только квалифицированными специалистами, в соответствии с правилами ПУЭ, СНиП и ВТТ КСО.

5.1. Варианты монтажа под различные напольные покрытия – рис. 2 и рис. 3



Рис. 2

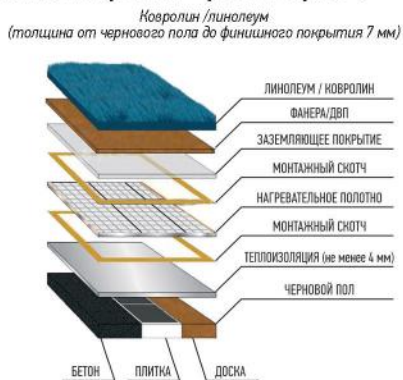


Рис. 3

5.2. Рекомендации для монтажа

5.2.1. Максимальная длина полотен при 160 Вт/м²:

- ширина 50 см – 10 метров.
- ширина 75 см – 7,5 метров.
- ширина 100 см – 5 метров.

5.2.2. Полотна подключаются параллельно.

5.2.3. Суммарная мощность нагревательных элементов, подключаемых к одному терморегулятору, не должна превышать его максимально допустимую нагрузку (см. инструкцию на терморегулятор, раздел «Технические данные»).

5.2.4. При подключении нагревательной системы необходимо учесть дополнительные электрические устройства, которые могут быть подключены к этой сети и к этой же силовой линии.

5.2.5. Для системы мощностью более 3,2 кВт рекомендуется производить подключение через отдельную линию и отдельный автоматический выключатель.

5.2.6. Принципиальная схема подключения нагревательной системы показана на рис. 14 (стр.13).

5.3. Запрещается во время монтажа:

5.3.1. Включать теплый пол без терморегулятора.

5.3.2. Выполнять работы по установке терморегуляторов и иные электромонтажные работы, не отключив напряжение питания!

5.3.3. Накладывать полосы нагревательного полотна друг на друга с перекрытием нагревательных элементов или токоведущих жил, включать нагревательное полотно до изоляции мест разреза токоведущих жил.

5.4. Монтаж нагревательного полотна «ЛамиПол®»

5.4.1. Перед монтажом ознакомьтесь с пунктами 5.2; 5.3!

5.4.2. Подготовьте все необходимые для монтажа материалы и инструменты: ножницы, нож, строительный фен или аналогичное по назначению устройство, отбивочный шнур (для нанесения разметки), теплый пол «ЛамиПол®», кабель и монтажные наборы (поставляются в комплекте с «ЛамиПол®»), теплоизоляцию, заземляющее покрытие, терморегулятор (с датчиком пола), скотч (для фиксации), финишное покрытие.

5.4.3. Заранее определите место расположения терморегулятора на стене.

5.4.4. Очистите пол от мусора (даже мелкий твердый мусор способен нанести урон нагревательному полотну).

5.4.5. Уложите теплоизоляцию блестящей стороной вверх. Теплоотражающий материал рекомендуется укладывать на всю площадь помещения, а не только под нагревательное полотно. В этом случае удастся избежать неровностей пола после укладки финишного покрытия. Скрепите листы теплоотражающего материала скотчем между собой.

5.4.6. В качестве подложки используйте теплоизоляцию толщиной более 3 мм.

5.4.7. Для комнат, находящихся на первом этаже или над неотапливаемыми помещениями, рекомендуем при устройстве черного пола использовать теплоизоляцию толщиной не менее 2 см для снижения тепловых потерь и увеличения эффективности работы теплого пола.

5.4.8. Определите площадь поверхности пола, на которую впоследствии будет уложено нагревательное полотно. Теплый пол нельзя укладывать под предметы мебели и техники, имеющими зазор между ними и полом менее 5 см или препятствующими естественной вентиляции пола. Между нагревательным полотном и стационарными источниками тепла должно быть выдержано расстояние не менее 0,2 м, за исключением источников открытого огня, таких как печи, камины и т.п., расстояние от которых должно составлять не менее, чем 1,5 м. Очертите периметр отапливаемой площади.

5.4.9. Раскатайте рулон нагревательного полотна поверх теплоизоляционного материала и разрежьте на полосы нужного вам размера (см. рис. 4 и 5). Полосы должны располагаться контактами к стене, на которой позже будет установлен терморегулятор, чтобы уменьшить длину провода при соединении полос теплого пола с терморегулятором. Нагревательные полотна укладываются таким образом, чтобы контакты соседних полос не соприкасались.

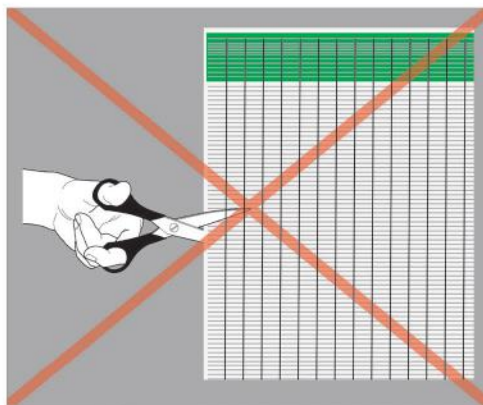


Рис. 4

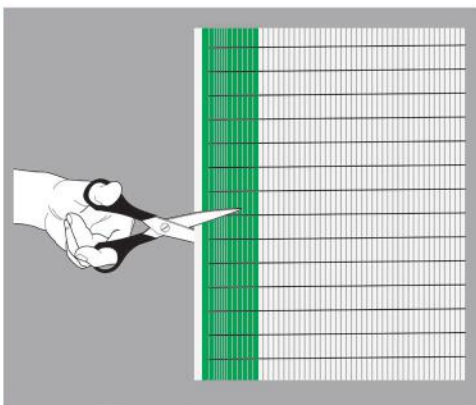


Рис. 5

5.4.10. Прикрепите температурный датчик скотчем к верхней стороне теплоизоляционного материала, предварительно сделав вырез под него и его провод (см. рис. 6).

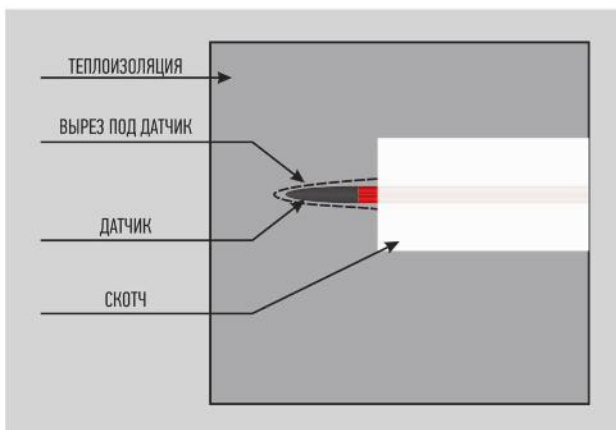


Рис. 6

5.4.11. Соедините между собой нагревательное полотно и теплоизоляцию при помощи скотча.

5.4.12. Используйте провода, которыми снабжены комплекты «ЛамиПол®». В случае, если вы приобрели «ЛамиПол®» на отрез, то для подключения нагревательного полотна до 21 м² в качестве одной группы вам потребуется медный провод сечением 1,5 мм. При подключении большей квадратуры (мощности) мы рекомендуем воспользоваться услугами специалиста.

5.4.13. Подготовьте полотно: снимите защитную пленку в местах присоединения проводов, для этого надо прорезать полотно вдоль серебряной шины с двух сторон на глубину 3 см, приподнять полосы пленки над шиной и отрезать их ножницами или ножом (следите за тем, чтобы режущий инструмент не повредил шину) и очистить шину от обрезков нагревательного элемента и сетки (см. рис.7).

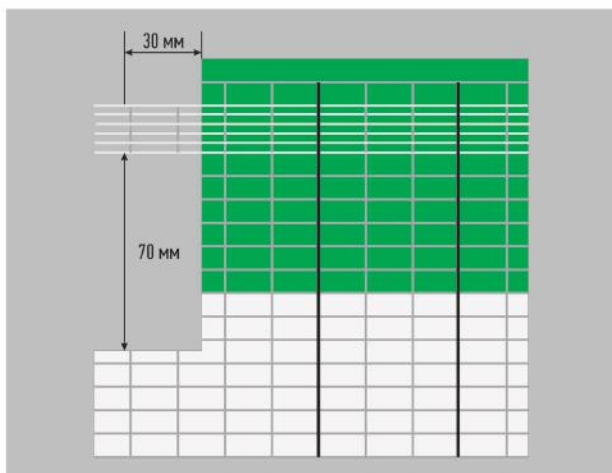


Рис. 7

5.4.14. Зачистите провод на 16 мм и скрутите жилы (см. рис. 8). При подключении двух проводов скрутите их между собой.



Рис. 8

5.4.15. Наденьте соединительную гильзу на провод. Оберните зачищенный медный провод серебряистой шиной (см. рис.9).

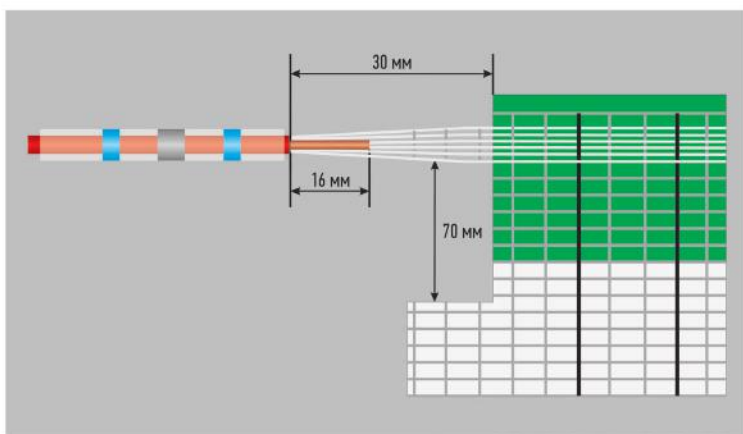


Рис. 9

5.4.16. Сместите гильзу так, чтобы оголенный медный провод был между двух синих отметок на гильзе (см. рис. 10).

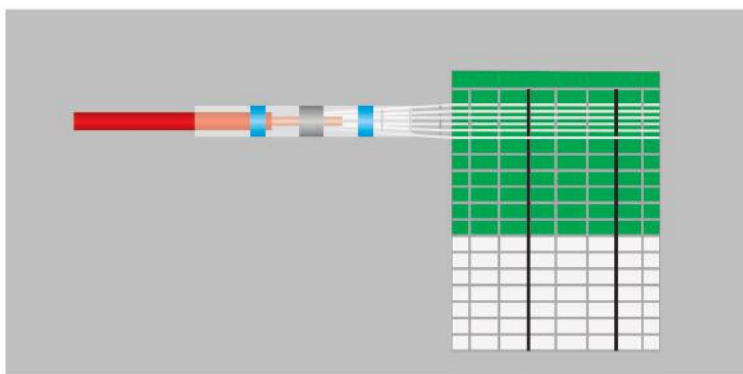


Рис. 10

5.4.17. Перед началом нагрева гильзы, расположите нагревательное полотно и провод горизонтально, чтобы олово распространилось равномерно, а также уберите лишние предметы и подложку от потока воздуха, чтобы не произошло оплавления. При помощи строительного фена либо иного аналогичного приспособления нагрейте термоусадочную гильзу до расплавления припоя.

ВНИМАНИЕ! Во избежание повреждения нагревательного полотна фен следует держать так, чтобы горячий воздух не был направлен на материал (см. рис.11).

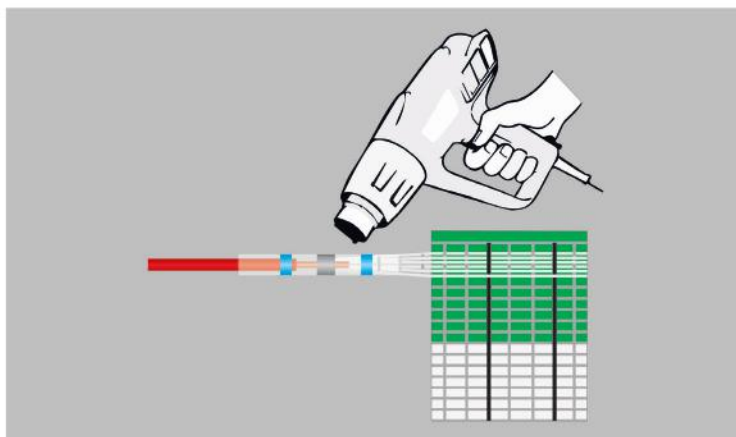


Рис. 11

5.4.18. Пример соединения после завершения термоусадки гильзы (см. рис. 12).

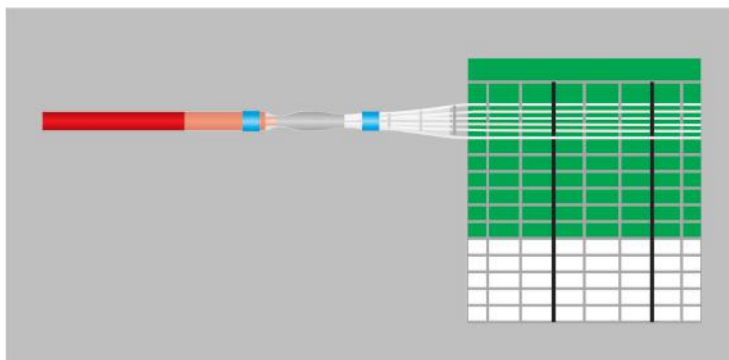


Рис. 12

5.4.19. Заизолируйте контакты в местах соединения и с противоположной стороны, а также в местах отреза нагревательного элемента (в случае повреждения черной нити) с помощью битумной ленты (см. рис.13).

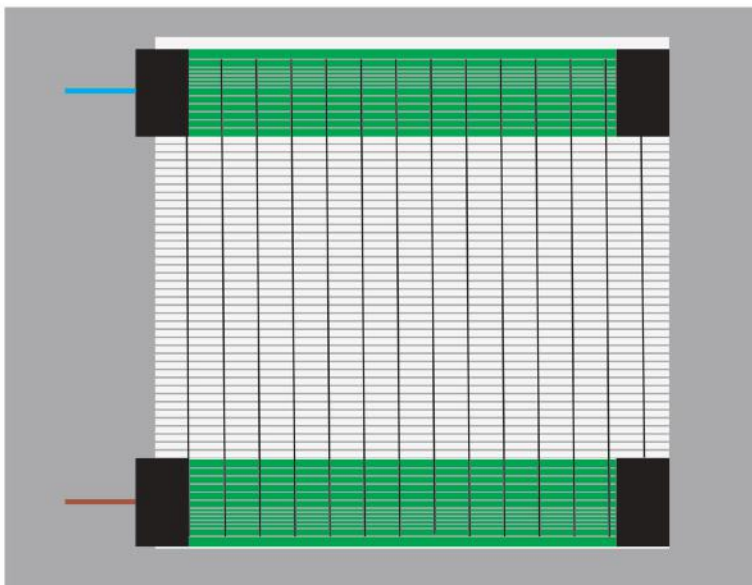


Рис. 13

5.4.20. В местах соединения нагревательного полотна с проводом и по трассе прохождения самого провода, необходимо сделать вырезы в теплоизоляции, для выравнивания поверхности под финишное покрытие.

5.4.21. Установите терморегулятор на стене и подключите к нему токоведущие провода и датчик.

5.4.22. Протестируйте систему обогрева. Включите систему и установите температуру пола на терморегуляторе не более 35 °С. Проверьте нагрев каждой полосы теплого пола. Убедившись в исправной работе нагревательных элементов, отключите систему. Накройте нагревательное полотно заземляющим покрытием (приобретается отдельно), закрепив его при помощи скотча, после чего подключите его к заземлению (рис. 2, стр. 4).

5.4.23. Под линолеум и ковролин поверх заземляющего покрытия необходимо уложить фанеру или ДВП толщиной не менее 3 мм (рис.3, стр. 4). Монтажные элементы (гвозди, шурупы) стр.4. должны находиться между токоведущими шинами нагревательного полотна. Для этого при укладке полотен сделайте на стене отметки, указывающие на места соединения полотен, свободные от токоведущих элементов, а также от черных нитей. После укладки фанеры или ДВП, с помощью отбивочного шнура, перенесите разметку на поверхность материала.

5.4.24. Уложите финишное покрытие.

6. Эксплуатация теплого пола

6.1. Меры безопасности при эксплуатации

6.1.1. В случае затопления пола или других эксцессов, связанных с прямым контактом с водой, необходимо немедленно выключить теплый пол и полностью его просушить. ***ВНИМАНИЕ! Использовать теплый пол для просушивания влажной поверхности категорически запрещается.***

6.1.2. При повреждении нагревательного полотна необходимо тщательно изолировать поврежденные участки битумным скотчем. Если повредили серебристую (токопроводящую) шину, то для ее ремонта необходимо вызвать специалиста.

6.2. Особенности системы

6.2.1. Температура в пространстве под ламинатом, в зоне установки датчика, может отличаться от температуры поверхности ламината на 2-4 °С.

6.2.2. Температура финишного покрытия имеет ограничения, например, максимальную температуру ламината обычно ограничивают до 28 °С. Для того, чтобы узнать точные данные для Вашего финишного пола, смотрите инструкцию производителя.

6.3. Запрещается

6.3.1. Забивать гвозди, дюбеля, ввинчивать шурупы в покрытие, под которое установлен теплый пол.

6.3.2. Устанавливать температуру на терморегуляторе более 35 °С, в соответствии со СНиП 41-01-2003 (п. 6.5.12).

6.3.3. Накрывать поверхность обогреваемого пола одеялами и другими предметами, создающими препятствие эффективному отводу тепла.

6.3.4. Эксплуатировать теплый пол без терморегулятора.

7. Гарантийные обязательства

7.1. Гарантийный срок изделия составляет 20 лет.

7.1.1. Гарантийный срок исчисляется с момента продажи продукции. Если дату продажи установить невозможно, гарантийный срок исчисляется с даты изготовления продукции.

7.1.2. Недостатки, выявленные после осуществления монтажа продукции, которые могли быть обнаружены до начала монтажных работ, не подлежат безвозмездному устранению.

7.2. Гарантия действительна при соблюдении следующих условий:

7.2.1. Продукция использовалась в целях, соответствующих ее прямому назначению.

7.2.2. Продукция монтировалась с соблюдением инструкции по монтажу.

7.3. Гарантия не распространяется на продукцию:

7.3.1. Поврежденную в результате действия, обстоятельств, непреодолимой силы или третьих лиц.

7.3.2. Смонтированную с нарушением инструкции по монтажу.

7.3.3. Смонтированную без терморегулятора и(или) без датчика температуры пола и(или) без управления по датчику температуры пола.

7.3.4. Поврежденную в результате нарушения Правил эксплуатации теплого пола.

7.3.5. Поврежденную в результате деформации, образовавшейся вследствие естественной усадки здания и погрешностей, допущенных при строительстве.

8. Принципиальная схема подключения нагревательной системы

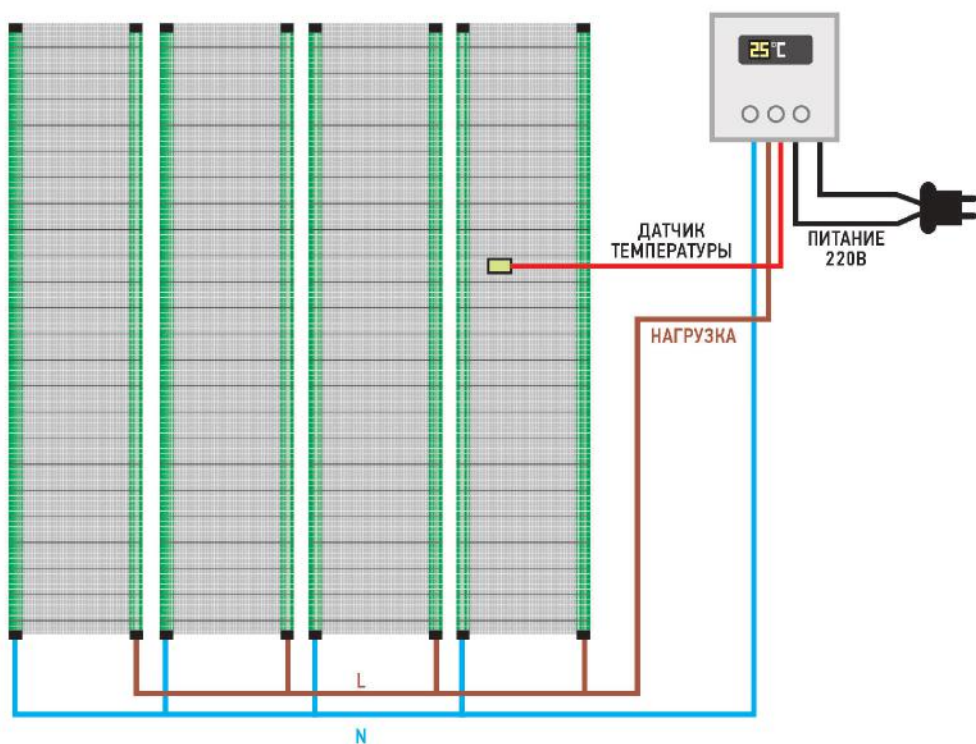
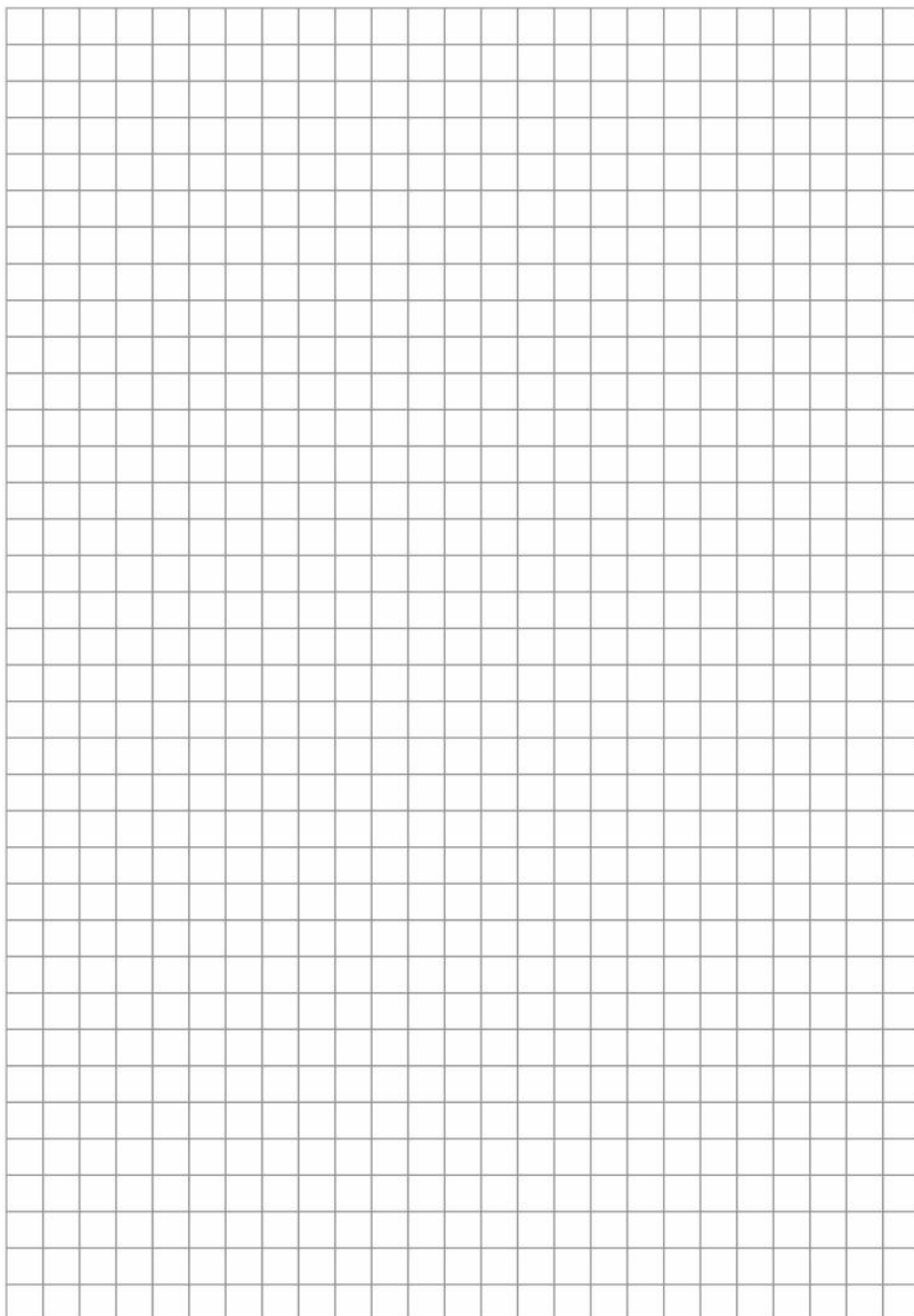


Рис. 14

ВАША СХЕМА МОНТАЖА



ЛАМИЭПОЛ®



ламипол.рф