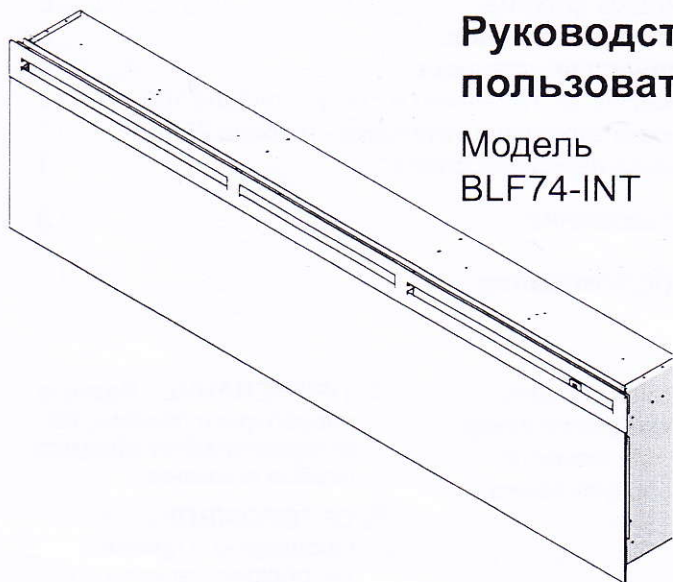


# Dimplex®

Better solutions through innovation



## Руководство пользователя

Модель  
BLF74-INT

RU

---

**ВАЖНАЯ ИНФОРМАЦИЯ ПО ТЕХНИКЕ БЕЗОПАСНОСТИ:** Перед установкой или началом эксплуатации данного камина сначала обязательно прочитайте это руководство. Ради собственной безопасности, чтобы предотвратить травмы или повреждение имущества, всегда соблюдайте все предупреждения и правила техники безопасности, содержащиеся в настоящем руководстве.

### Телефоны:

+ 7 (495) 150-52-58

+ 7 (915) 000-8-111

Сайт:

[dimplex-electrokamin.ru](http://dimplex-electrokamin.ru)







Е-Mail:

[info@dimplex-electrokamin.ru](mailto:info@dimplex-electrokamin.ru)

Мы будем рады Вам помочь!



## Оглавление

	Вступление .....	3
	<b>ВАЖНЫЕ ИНСТРУКЦИИ ПО ТЕХНИКЕ БЕЗОПАСНОСТИ</b> .....	4
	Краткое справочное руководство .....	7
	Установка камина .....	8
	Выбор места установки .....	8
	Поверхностная установка .....	9
	Установка с заглублением в стену - глубина 100 мм ..	10
	Установка заподлицо Установка - глубина 200 мм ...	12
	Установка переднего стекла .....	13
	Использование .....	15
	Техобслуживание .....	17

Поручайте ремонт камина только квалифицированному специалисту или агентству по сервисному обслуживанию.

**! ПРИМЕЧАНИЕ:** Важные процедуры и приемы, на которые следует обратить особое внимание.

**! ОСТОРОЖНО!**

Процедуры и приёмы, несоблюдение которых приводит к повреждению оборудования..

**! ВНИМАНИЕ!** Процедуры и приёмы, из-за несоблюдения которых возникает опасность возгорания или получения серьезной травмы, в т.ч. со смертельным исходом.

## **❗ Вступление**

Благодарим и поздравляем Вас с приобретением электрокамина от компании Dimplex - мирового лидера в области производства электрокаминов!

**Внимательно прочитайте эти инструкции и сохраните их.**

**⚠ ОСТОРОЖНО:** Перед началом установки внимательно прочитайте все инструкции и предупреждения. Несоблюдение этих инструкций может привести к поражению электрическим током и пожару, а также является основанием для аннулирования гарантии.

Для использования в будущем впишите в нижеследующие поля номер Вашей модели и серийный номер (эти номера можно найти на специальной этикетке на Вашем камине).





## ВАЖНЫЕ ИНСТРУКЦИИ ПО ТЕХНИКЕ БЕЗОПАСНОСТИ

**Перед началом эксплуатации данного устройства прочитайте все инструкции.**

Чтобы снизить риск воспламенения, поражения электрическим током и получения травм, необходимо при использовании электроприборов соблюдать основные меры безопасности:

1. Если устройство повреждено, перед тем как его устанавливать и эксплуатировать, обратитесь к поставщику.
2. Не используйте оборудование вне помещения.
3. Не используйте устройство в непосредственной близости от ванной комнаты, душа или бассейна.
4. Не располагайте устройство непосредственно под штепсельной розеткой или соединительной коробкой.
5. Это устройство может использоваться детьми в возрасте 8 лет и старше, а также лицами с ограниченными физическими, сенсорными или умственными способностями или с недостатком опыта и знаний, если они находятся под контролем или проинструктированы о правилах безопасного использования устройства и понимают возможные опасности. Не позволяйте детям играть с устройством. Чистка и обслуживание могут осуществляться детьми только под присмотром взрослых.
6. Детей в возрасте до 3 лет, если они не находятся под непрерывным присмотром, следует держать подальше от устройства. Дети в возрасте от 3 до 8 лет могут только включать-выключать устройство при условии, что оно размещено или установлено в нормальное рабочее положение, а дети находятся под контролем или проинструктированы о правилах безопасного использования устройства и понимают возможные опасности. Дети в возрасте от 3 до 8 лет не должны

## ВАЖНЫЕ ИНСТРУКЦИИ ПО ТЕХНИКЕ БЕЗОПАСНОСТИ

подключать, регулировать и чистить устройство, как и выполнять его обслуживание.

7. Не используйте данное устройство в сочетании с терморегулятором, программным контроллером, таймером или любым другим устройством, которое осуществляет автоматическое переключение в режим обогрева, поскольку случайное накрытие или смещение устройства может стать причиной пожара.
8. Данное изделие не оснащено устройством контроля температуры в помещении. Использование данного устройства в небольших помещениях в присутствии лиц, неспособных покинуть помещение самостоятельно, допускается только при постоянном контроле.
9. Убедитесь в том, что мебель, шторы или другие горючие материалы находятся не ближе 1 м от данного устройства.
10. В случае сбоя извлеките штепсельную вилку из розетки.
11. Отсоединяйте устройство от электрической сети, если оно долго не используется.
12. Несмотря на то, что данное устройство соответствует положениям стандартов безопасности, мы не рекомендуем использовать его в помещениях, где уложено ковровое покрытие с длинным ворсом.
13. Устройство должно быть расположено так, чтобы сохранялся доступ к штепсельной вилке.
14. Во избежание опасных ситуаций обращайтесь для замены поврежденного шнура питания к производителю, агенту по сервисному обслуживанию или специалисту аналогичной квалификации.
15. Следите за тем, чтобы шнур питания не оказался перед устройством.




## ВАЖНЫЕ ИНСТРУКЦИИ ПО ТЕХНИКЕ БЕЗОПАСНОСТИ

**⚠ ВНИМАНИЕ!** Не накрывайте устройство во избежание перегрева. Не кладите ткань или предметы одежды на устройство и не загораживайте его шторами или мебелью, поскольку это препятствует свободной циркуляции воздуха вокруг устройства и может привести к перегреву или пожару.

**⚠ ВНИМАНИЕ!** Во избежание опасности из-за непреднамеренного возврата теплового выключателя в исходное положение электропитание данного устройства не должно поступать через таймер и другие внешние переключающие устройства, устройство также не должно быть подключено к электросети, которая запрограммирована на регулярное включение и выключение.

**⚠ ОСТОРОЖНО!** Некоторые детали изделия могут сильно нагреваться и при соприкосновении с кожей вызывать ожоги. Особое внимание требуется в случае присутствия детей и лиц с ограниченными возможностями.

На обогревателе имеется предупреждающий символ,   
указывающий, что его нельзя накрывать

## СОХРАНЯЙТЕ ЭТИ ИНСТРУКЦИИ



## Краткое справочное руководство

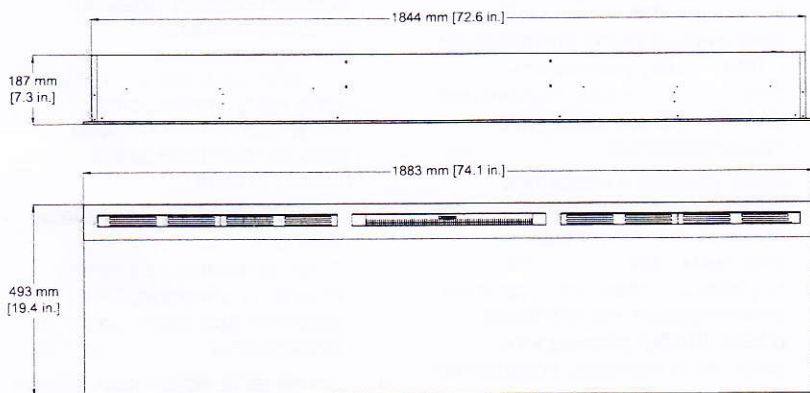
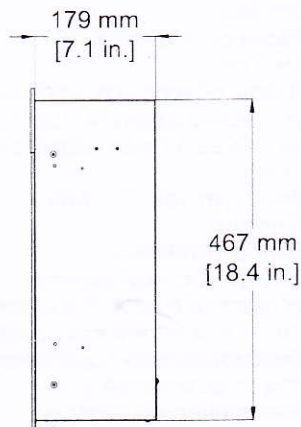
① Информация по электросистеме Вашего электрокамина находится на паспортной табличке, расположенной в передней части изделия, за стеклом.

Перед установкой для использования в будущем впишите ниже серийный номер Вашего электрокамина.

② Если у Вас возникли какие-то технические вопросы или опасения относительно работы Вашего электрокамина, либо возникла необходимость в сервисных услугах, обратитесь в отдел обслуживания клиентов.

③ Размеры Вашего камина см. на рис. 1.

Рис. 1



# Установка камина

## Выбор места установки

Просмотрите и оцените все нижеследующие условия установки:

- Размеры изделия: 188,3 см х 49,5 см
- Чтобы обеспечить надёжную установку изделия, требуется не менее 3 (трёх) каркасных стоек.

Существует три способа установки:

- Метод установки: Поверхностный монтаж, установка с заглублением в стену или установка заподлицо
- Фиксированное подключение или подключение к электрической розетке

**⚠ ВНИМАНИЕ!** Шнур питания при установке не должен быть заземлён и не должен касаться острого края, кроме того, он должен храниться или быть закреплён так, чтобы о него нельзя было споткнуться с тем, чтобы уменьшить опасность пожара, поражения электрическим током или травмирования.

Конструкция и проводка электрической розетки должны соответствовать местным строительным нормам и правилам и другим применимым нормативам с тем, чтобы уменьшить опасность пожара, поражения электрическим током или травмирования.

1. Выбирайте место установки с учётом того, чтобы оно не было чересчур влажным и находилось в стороне от занавесок, мебели и интенсивного движения.
2. Чтобы облегчить подключение к источнику электроэнергии, желательно расположить камин возле существующей розетки (для удобства подключения).

### **! ПРИМЕЧАНИЕ 1.**

Необходима электрическая цепь на 13 Амр, 230-240 В. Предпочтительна, но не во всех случаях обязательна некоммутируемая цепь. Некоммутируемая цепь необходима в том случае, если после установки во время работы обогревателя регулярно размыкается автоматический выключатель или перегорает плавкий предохранитель. Дополнительные устройства в той же самой цепи могут превысить значение номинального тока автоматического выключателя.

3. Перед началом установки извлеките из коробки электрокамин, переднее стекло и оборудование, удалите все упаковочные материалы.
4. До начала установки храните камин в безопасном, сухом и свободном от пыли месте.



## Установка камина

Для удобства подключения камин снабжён штепсельной вилкой с тремя плоскими контактами. Для фиксированного электромонтажа необходимо снять штепсельную вилку с изготовленного на заводе провода и выполнить разводку в соответствии с государственными и локальными нормами на электрические параметры.

**⚠ ВНИМАНИЕ!** Не пытайтесь самостоятельно устанавливать новые розетки или цепи. Чтобы уменьшить опасность пожара, поражения электрическим током или травмирования, всегда пользуйтесь услугами дипломированного электрика.

**⚠ ВНИМАНИЕ!** Убедитесь, что 3-позиционный выключатель установлен в положение Выкл ("О") и что до завершения установки электрическая цепь, в которой должен быть установлен электрокамин, отключена на эксплуатационной панели.

### Поверхностная установка

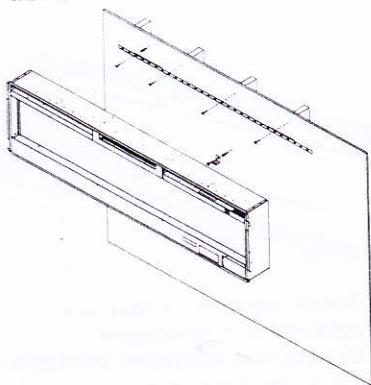
**⚠ ОСТОРОЖНО!** Для выполнения различных этапов этой процедуры необходимы два человека.

1. Выберите место монтажа изделия таким образом, чтобы настенный монтажный кронштейн мог быть установлен на 3 каркасных стойках.

### ! ПРИМЕЧАНИЕ:

Рекомендуется установить

Рис. 2

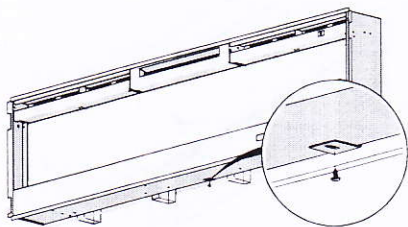


монтажный кронштейн в 56 дюймах (142 см) от пола, чтобы сохранить оптимальный угол обзора пламени.

2. Удерживайте настенный монтажный кронштейн с пузырьковым уровнем сверху на стене так, чтобы пузырёк уровня находился посередине между двумя чёрными линиями.
3. Отметьте на стене места для размещения 4 установочных винтов так, чтобы настенный кронштейн оставался ровным (рис. 3).
4. Если винты устанавливаются только в гипсокартон, перед установкой винта установите входящие в комплект поставки стеновые анкеры (при необходимости выполните предварительное сверление).

## Установка камина

Рис. 3



5. Зафиксируйте настенный кронштейн с помощью входящих в комплект поставки  $1\frac{1}{2}$  установочных винтов на 1 дюйм (3,8 см) и шайб в стене и/или стеновых анкерах.
6. Установите на стену нижний опорный кронштейн, центрируя его с помощью настенного монтажного кронштейна и используя соответствующие элементы крепления на  $13\frac{3}{4}$  дюймов (350 мм) ниже настенного монтажного кронштейна. (рис. 2).
7. Удалите из нижней части электрокамина центрирующий винт (рис. 3).
8. Повесьте камин на кронштейн.
9. Через нижний опорный кронштейн установите удалённый винт в электрокамин.
10. Заключительные процедуры установки см. в разделе "Установка переднего стекла".

### Установка с заглиблением в стену - глубина 100 мм

**⚠ ОСТОРОЖНО!** Для выполнения различных этапов этой процедуры необходимы два человека.

1. Подготовьте стену с обрамлённой нишей шириной 185,7 см и высотой 42 см (рис. 4).

**! ПРИМЕЧАНИЕ:** Для облегчения установки вокруг каминной вставки допускается изменение размера в 6,4 мм. Этот камин не требует дополнительной вытяжки.

2. Выберите нужный метод подачи электропитания к изделию:

- Подключение к розетке (Вы можете подключить шнур питания от обрамлённой ниши к существующей розетке или установить розетку на прилегающую каркасную стойку).
- Выполните фиксированное подключение камина.

**! ПРИМЕЧАНИЕ:** Для фиксированного электромонтажа необходимо снять штепсельную вилку с изготовленного на заводе провода и выполнить разводку в соответствии с государственными и локальными нормами на электрические параметры.

## Установка камина

**⚠ ВНИМАНИЕ!** Не пытайтесь самостоятельно устанавливать новые розетки или цепи. Чтобы уменьшить опасность пожара, поражения электрическим током или травмирования, всегда пользуйтесь услугами дипломированного электрика.

Убедитесь, что 3-позиционный выключатель установлен в положение Выкл ("0") и что до завершения установки электрическая цепь, в которой должен быть установлен электрокамин, отключена на эксплуатационной панели.

3. Поднимите камин и вставьте его в нишу (рис. 5).
4. С помощью пузырькового уровня (входит в комплект поставки) выровняйте камин внутри каркаса. При необходимости отрегулируйте.
5. Вверните 4 (четыре) входящих в комплект поставки установочных винта через 4 (четыре) монтажных отверстия, расположенных в каждом углу каркаса камина, в каркасные стойки (рис. 6).
6. Заключительные процедуры установки см. в разделе "Установка переднего стекла".

Рис. 4

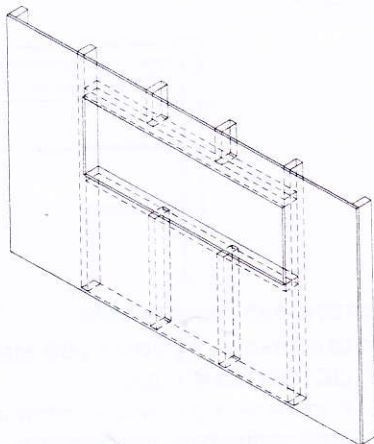


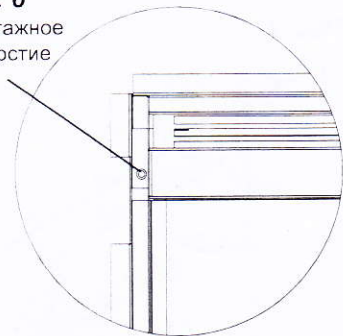
Рис. 5



## Установка камина

**Рис. 6**

Монтажное отверстие



### Установка заподлицо

#### Установка - глубина 200 мм

**⚠ ОСТОРОЖНО!** Для выполнения различных этапов этой процедуры необходимы два человека.

1. Подготовьте стену с обрамлённой нишей шириной 185,7 см и высотой 47 см (рис. 7).

**! ПРИМЕЧАНИЕ.** Для облегчения установки вокруг каминной вставки допускается изменение размера в 6,4 мм. Этот камин не требует дополнительной вытяжки.

2. Выберите нужный метод подачи электропитания к изделию:
  - Подключение к розетке (Вы можете подключить шнур питания от обрамлённой ниши к существующей

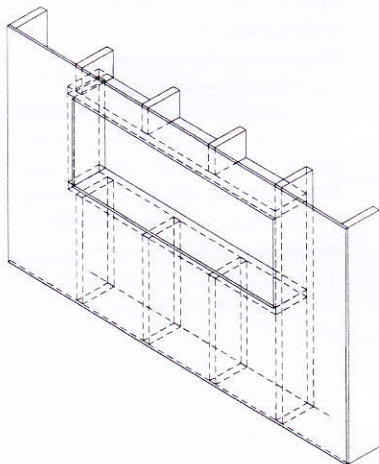
розетке или установить розетку на прилегающую каркасную стойку).

- Выполните фиксированное подключение камина.

**! ПРИМЕЧАНИЕ:** Для фиксированного электромонтажа необходимо снять штепсельную вилку с изготовленного на заводе провода и выполнить разводку в соответствии с государственными и локальными нормами на электрические параметры.

**⚠ ВНИМАНИЕ!** Не пытайтесь самостоятельно устанавливать новые розетки или цепи. Чтобы уменьшить опасность пожара, поражения электрическим током или травмирования,

**Рис. 7**



## Установка камина

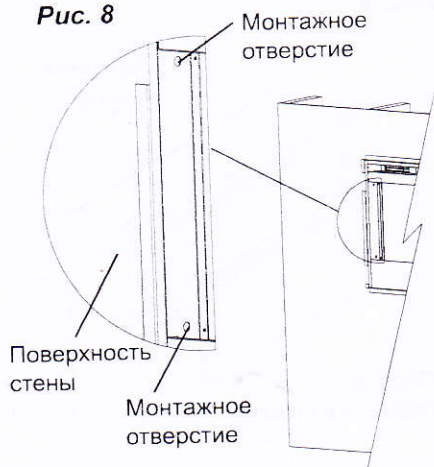
всегда пользуйтесь услугами дипломированного электрика. Убедитесь, что 3-позиционный выключатель установлен в положение Выкл ("О") и что до завершения установки электрическая цепь, в которой должен быть установлен электрокамин, отключена на эксплуатационной панели.

3. Поднимите камин и вставьте его в нишу. Установочная накладка электрокамина должна быть вровень со стеной (рис. 8).
4. С помощью пузырькового уровня (входит в комплект поставки) выровняйте камин внутри каркаса. При необходимости отрегулируйте.
5. Вверните 4 (четыре) входящих в комплект поставки установочных винта через четыре монтажных отверстия (4), расположенных на внутренней поверхности каркаса камина, в каркасные стойки (рис. 8).
6. Заключительные процедуры установки см. в разделе "Установка переднего стекла".

### Установка переднего стекла

1. Равномерно распределите входящие в комплект поставки стеклянные

Рис. 8



- камешки на переднем поддоне электрокамина (рис. 9).
2. Тщательно смонтируйте сборку переднего стекла так, чтобы крюки переднего стекла (4) были прочно закреплены на креплениях переднего стекла на электрокамине (4) (рис. 10).
3. С помощью входящих в комплект поставки 2 (двух) винтов для листового металла Phillips прикрепите петли сборки стекла к электрокамину (рис. 11).
4. Убедитесь, что 3-позиционный выключатель электрокамина установлен в положение Выкл ("О").

## Установка камина

Рис. 9

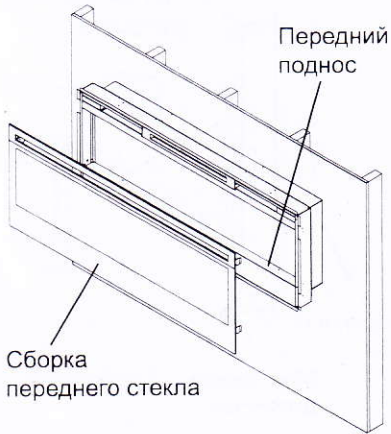
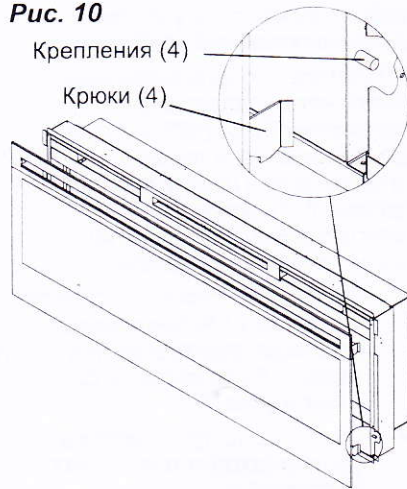
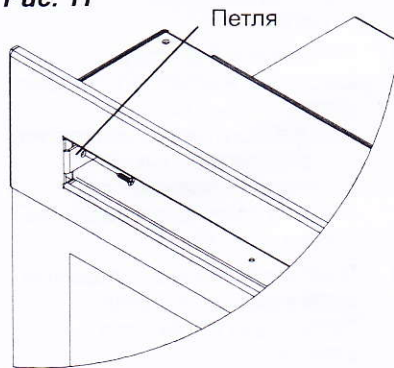


Рис. 10



5. Если изделие не жёстко смонтировано, подключите электрокамин к розетке на 10 А, 230-240 В (см. ПРИМЕЧАНИЕ 1).

Рис. 11

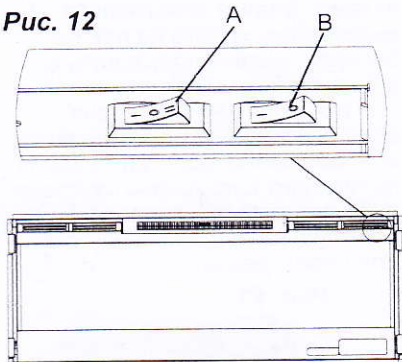


## Использование

Органы ручного управления электрокамина расположены с правой стороны изделия и внутри окна воздухозаборника (рис. 12).

### А. 3-позиционный

Рис. 12



### переключатель

Переключатель имеет 2 (две) позиции Вкл, маркированные "I" и "II". Позиция "I" предназначена для ручного управления. В этой позиции обходится встроенное дистанционное управление.

Позиция "II" предназначена для работы изделия с дистанционным управлением. В положении "II" изделие управляется с помощью кнопок ВКЛ и ВЫКЛ пульта дистанционного управления.

Когда переключатель находится в центральном положении ("O"), изделие выключено.

### В. Переключатель обогрева Вкл/Выкл

Переключатель обогрева Вкл/

Выкл подаёт электроэнергию к вентилятору обогревателя и нагревательному элементу.

### Возврат в исходное положение аварийного теплового выключателя

При перегреве обогревателя автоматический выключатель выключает электрокамин и не возобновит работу без возврата в исходное положение. Его можно вернуть в исходное положение, переключив 3-позиционный выключатель в положение Выкл и подождать 5 (пять) минут перед тем, как снова включить устройство.

**⚠ ОСТОРОЖНО!** Если приходится постоянно возвращать обогреватель в исходное положение, отключите электропитание и обратитесь к своему местному дилеру.

### Пульт дистанционного управления (рис. 13)

Камин оборудован встроенным дистанционным управлением включения-выключения. Максимальный радиус действия - около 7 метров.

**⚠ ВНИМАНИЕ!** Приёмник не сразу реагирует на сигнал с пульта дистанционного управления. Для обеспечения правильного функционирования не нажимайте кнопки более

## 👉 Использование

одного раза в течение 2 секунд.

**! ПРИМЕЧАНИЕ:** Убедитесь, что 3-позиционный переключатель электрокамина установлен в положение для дистанционного управления ("II").

### Пульт дистанционного управления - см. рис. 13

Во время эксплуатации нажимайте кнопку ВКЛ, чтобы включить камин, и кнопку ВЫКЛ, чтобы его выключить. Максимальный радиус действия - около 7 метров.

1. Для активации пульта дистанционного управления удалите изоляционную прокладку, которая необходима для того, чтобы пульт дистанционного управления попал к Вам полностью заряженным.

2. Чтобы заменить батарею дистанционного управления, переверните пульт дистанционного управления и следуйте схеме, указанной на этом пульте.

3. Используйте только батареи размера CR2025 или CR2032.

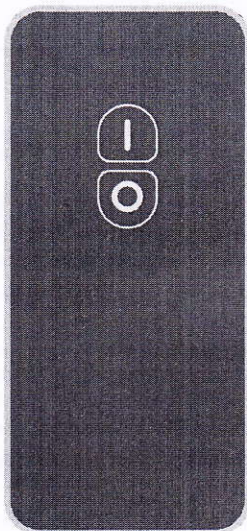
### ВНИМАНИЕ!

Приёмник не сразу реагирует на сигнал передатчика. Для обеспечения правильного функционирования не нажимайте кнопки более одного раза в течение 2 секунд.

### ВНИМАНИЕ!

Утилизируйте батареи с нарушенной герметичностью. Утилизируйте батареи надлежащим образом в соответствии с государственными и региональными нормативными актами. Утечка электролита может происходить из любой батареи, если использовать её с батареей другого типа, если она неправильно вставлена, если все батареи не заменяются одновременно, если утилизация происходит с помощью сжигания, либо при попытке зарядить батарею, не предназначенную для перезарядки.

Рис. 13







## Техобслуживание

**⚠ ВНИМАНИЕ!** Чтобы избежать пожара, поражения электрическим током или травмирования людей, отключайте подачу питания перед тем как, чистить устройство или заниматься его техобслуживанием.

### Чистка частично отражающего стекла

Частично отражающее стекло подвергается чистке на заводе во время сборки. Во время перевозки, установки, обработки и т.д. частично отражающее стекло может собирать частицы пыли; их можно удалить с помощью чистой сухой ткани.

Чтобы удалить отпечатки пальцев или другие следы, частично отражающее стекло можно чистить влажной тканью. Для предотвращения образования водяных пятен

частично отражающее стекло необходимо полностью высушить с помощью ткани без ворса. Чтобы предотвратить образование царапин, не используйте абразивные чистящие средства.

### Чистка поверхности электрокамина

Для чистки окрашенных поверхностей камина используйте только влажную ткань. Не используйте абразивные чистящие средства.

### Обслуживание

Кроме описанных в настоящем руководстве установки и чистки, все другие виды обслуживания должны выполняться полномочным представителем сервис-центра.