



**НМК**  
ОСНОВАНА В 1997 ГОДУ

НОВОСИБИРСКАЯ  
МЕТАЛЛООБРАБАТЫВАЮЩАЯ  
КОМПАНИЯ

# ДВЕРКА КАМИННАЯ «СИБИРЬ» (700x700 мм)

**НОВИНКА**



произведено  
в СИБИРИ





## ОПИСАНИЕ

**НМК**  
ОСНОВАНА В 1997 ГОДУ

НОВОСИБИРСКАЯ  
МЕТАЛЛООБРАБАТЫВАЮЩАЯ  
КОМПАНИЯ

Каминная чугунная дверка «Сибирь» имеет размер 700 на 700 мм, что открывает невероятный вид на огонь. Данное изделие выполнено из высококачественного литого чугуна марки СЧ10-СЧ20. Большое термостойкое стекло защищено от копоти и нагара благодаря системе «Чистое стекло». В процессе горения воздух направляется вдоль стекла вниз, образуя воздушную завесу и препятствуя таким образом образованию нагара. Данное изделие комплектуется термостойким базальтовым шнуром, что обеспечивает герметичность дверки и ее плотное закрывание. Удобная эргономичная ручка со специальным покрытием не нагревается в процессе использования печи, что обеспечивает максимальный комфорт во время эксплуатации. Массивное чугунное литье, украшенное надписью «Сибирь» и аутентичным узором создают неповторимую атмосферу уюта и лаконичности.

Каминная дверца «Сибирь» (700х700 мм) отлично подойдет для установки на банные печи, камины, уличные барбекю и другие конструкции.



произведено  
в СИБИРИ







# СХЕМА УСТРОЙСТВА

**НМК**  
ОСНОВАНА В 1997 ГОДУ

НОВОСИБИРСКАЯ  
МЕТАЛЛООБРАБАТЫВАЮЩАЯ  
КОМПАНИЯ



- 1 – Уплотнительный термостойкий шнур
- 2 – Надпись «Сибирь»
- 3 – Фиксатор затвора ручки
- 4 – Разделитель топочной и зольной камеры
- 5 – Воздухозаборная решетка

- 6 – Термостойкое стекло
- 7 – Внутреннее крепление стекла
- 8 – Рукоятка дверцы
- 9 – Регулировочная накладка
- 10 – Петли крепления

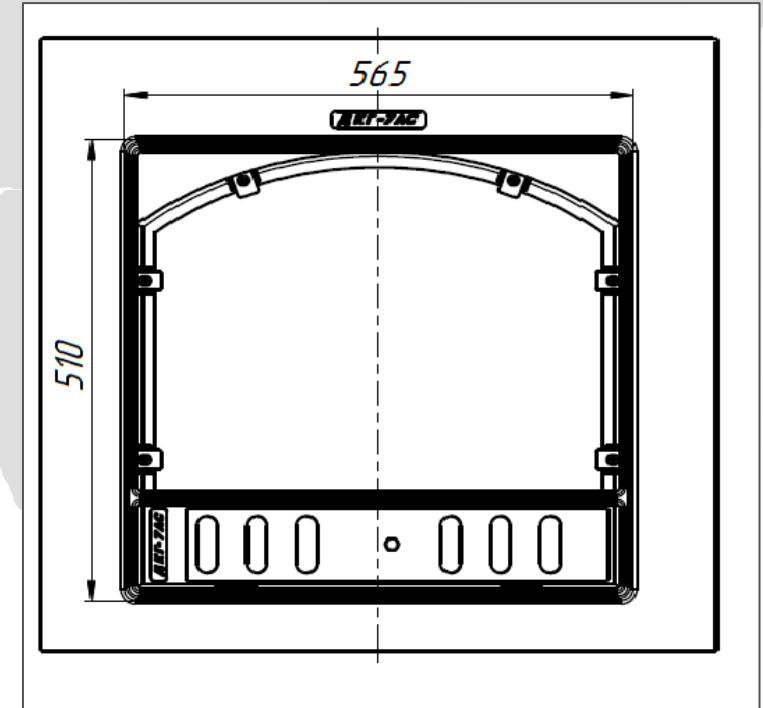
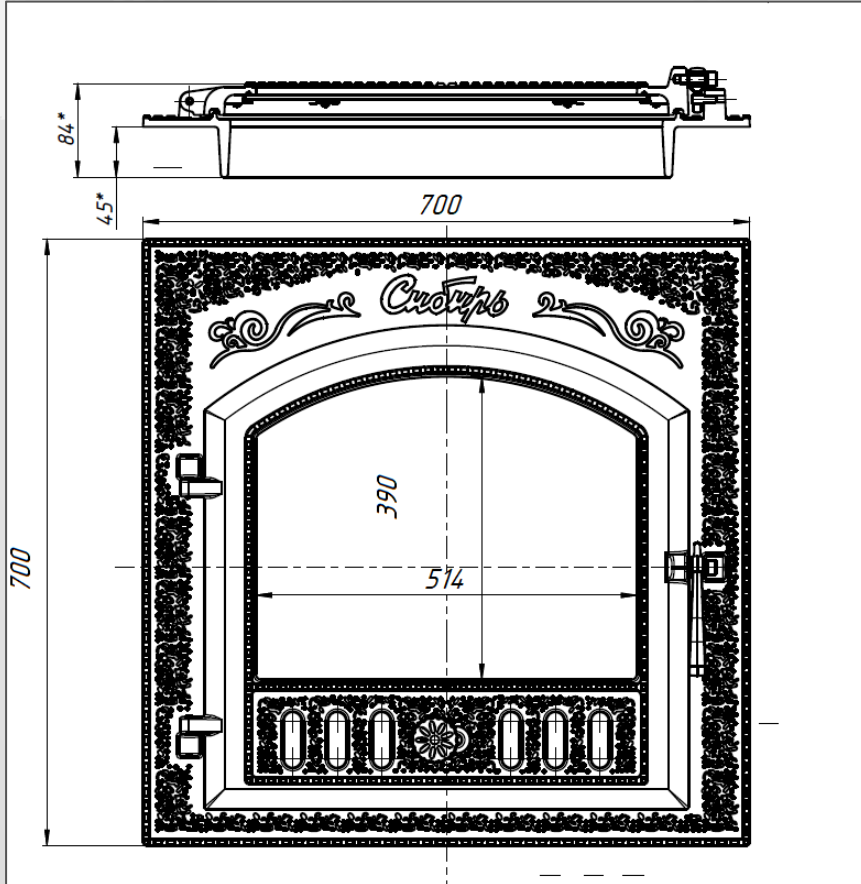
произведено  
в СИБИРИ



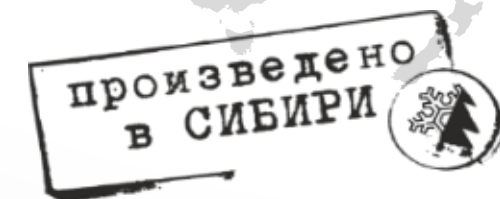
# ГАБАРИТНЫЕ РАЗМЕРЫ

**НМК**  
ОСНОВАНА В 1997 ГОДУ

НОВОСИБИРСКАЯ  
МЕТАЛЛООБРАБАТЫВАЮЩАЯ  
КОМПАНИЯ



Габаритные размеры	700x700x84 мм
Посадочные размеры	565x510x45 мм
Масса изделия	37,6 кг





## КЛЮЧЕВЫЕ ПРЕИМУЩЕСТВА

**НМК**  
ОСНОВАНА В 1997 ГОДУ

НОВОСИБИРСКАЯ  
МЕТАЛЛООБРАБАТЫВАЮЩАЯ  
КОМПАНИЯ

- √ **Большое панорамное стекло** и габаритные размеры изделия 700x700 мм;
- √ **Чугун специального сплава СЧ10-СЧ20** обеспечивает необходимую прочность, износостойкость и долговечность в эксплуатации;
- √ **Система «Чистое стекло»** дает возможность очищать стекло при помощи специальных средств без усилий;
- √ **Базальтовый негорючий шнур** создает необходимую герметичность и плотность закрытия;
- √ Универсальное **внутреннее крепление по периметру стекла** обеспечивает плотное прилегание и сохранность в процессе перепада температур;
- √ **Надежные петли** не дают дверце провисать и терять исходную геометрию;
- √ **Эргономичная ручка со специальным покрытием** не нагревается в процессе использования печи, что способствует удобству и комфорту в процессе регулярного открывания и закрывания дверки;
- √ **Индивидуальная упаковка в гофрокартон** максимально сохраняет целостность изделия при транспортировке и хранении.

