

ГЕЙЗЕР

фильтры для воды

ФИЛЬТР
ГЕЙЗЕР
СМАРТ МАКС

ДЛЯ ЖЕСТКОЙ ВОДЫ



 ИНСТРУКЦИЯ

Благодарим Вас за покупку фильтра для воды «Гейзер»!

Наши разработки и технологии позволяют обеспечить безупречное качество воды в Вашем доме.

Все функциональные возможности, а так же способ установки водоочистительной системы Гейзер описаны в данной инструкции. Внимательно прочитайте ее и сохраните для обращения к ней в дальнейшем.

В комплект водоочистителя входит все необходимое для использования сразу после установки.

СОДЕРЖАНИЕ:

Назначение	4
Технические характеристики	5
Комплект поставки	6
Подключение	6
Начало работы	9
Обслуживание фильтра	9
Гарантийные обязательства	10
Сервисная служба	14

НАЗНАЧЕНИЕ

Гейзер Смарт Макс предназначен для эффективного умягчения, снижения накипи и очистки жесткой воды. Эффект снижения накипи ANTI-SCALE при фильтрации через картриджи Аквасофт и Арагон Макс позволяет увеличить ресурс фильтра в 6 раз, равномерно распределив эффективность очистки солей жесткости на весь период работы (патент 2666428 от 07.09.2018 г.)! При этом фильтр не нуждается в периодическом обслуживании (регенерации).

В фильтре Гейзер Смарт Макс реализованы передовые методы очистки воды: механическая фильтрация, ионный обмен, сорбция, обезжелезивание. Свойственный материалу Арагон эффект кватерумягчения (патент №2286953) позволяет насыщать воду полезным кальцием (Арагонитом).

Фильтр для воды Гейзер Макс отличается принципиально новой последовательностью этапов работы, благодаря которой вся система в целом имеет гарантированно высокий ресурс и стабильную эффективность степени очистки от избыточных солей жесткости, хлора, железа, тяжелых металлов, бактерий и других вредных примесей на протяжении всего срока службы. В очищенной воде сохраняется минеральный состав и полезные микроэлементы: кальций, магний.

Картридж Арагон Макс создан на основе материала Арагон (патенты №2203721 и 57142) и обладает всеми его преимуществами:

- Высокая эффективность удаления примесей (соли жесткости, железо, тяжелые металлы, радионуклиды, хлор, и др.).
- Активное серебро в несмываемой форме подавляет размножение отфильтрованных бактерий.
- Самоиндикация ресурса - снижение напора воды указывает на необходимость замены картриджа.
- Антисборос - все отфильтрованные примеси необратимо задерживаются в лабиринтной структуре картриджа.
- Кватерумягчение - в процессе фильтрации воды через картридж Арагон соли жесткости преобразуются в полезную форму кальция - Арагонит (профилактика сердечно-сосудистых заболеваний). Очищенная вода при кипячении снижает накипь на нагревательных элементах.

КОМПЛЕКТАЦИЯ ФИЛЬТРОВ ГЕЙЗЕР СМАРТ МАКС

Первая ступень	Вторая ступень	Третья ступень	Применение
Аквасофт Смарт	Арагон Смарт Макс	Посткарбон Аг Смарт	жесткая вода

Эффективность гарантируется только в данной комплектации картриджами.

ПРИМЕНЯЕМЫЕ ФИЛЬТРУЮЩИЕ МАТЕРИАЛЫ И КАРТРИДЖИ

АквасофтСмарт содержит специальную смесь ионообменных смол с повышенной емкостью Аквасофт для удаления избыточных солей жесткости (накипи), железа и марганца.

Арагон Смарт Макс осуществляет комплексную очистку воды от большинства вредных примесей. Максимальный ресурс и эффективность по удалению солей жесткости достигается, благодаря эффекту ANTI-SCALE. **Серебро** в безопасной форме блокирует размножение бактерий.

Посткарбон Аг Смарт обеспечивает финишную очистку высококачественным кокосовым активированным углем. Из воды удаляются хлорорганические и органические соединения, посторонние запахи и неприятный привкус. **Серебро** в безопасной форме блокирует размножение бактерий.

ТРЕБОВАНИЯ К ИСХОДНОЙ ВОДЕ

Содержание взвешенных веществ - не более 8 мг/л;

Содержание общего железа - до 1 мг/л;

Цветность - не более 30 градусов платиново-кобальтовой шкалы;

Перманганатная окисляемость - не более 5,0 мгО2/л.

ЭФФЕКТИВНОСТЬ ОЧИСТКИ ОСНОВНЫХ ПРИМЕСЕЙ

Взвешенные примеси (ржавчина, песок, водоросли, другие частицы) более 0,4 мкм	100 %
Тяжелые и радиоактивные металлы (свинец, кадмий, медь, стронций-90, цезий)	до 99 %
Активный хлор	100 %
Органические соединения	до 92 %
Соли жесткости	до 50%
Микроорганизмы и кишечная палочка	99%
Снижение образования накипи	более 85%

СРЕДНИЙ СРОК СЛУЖБЫ И СРЕДНИЙ РЕСУРС КАРТРИДЖЕЙ

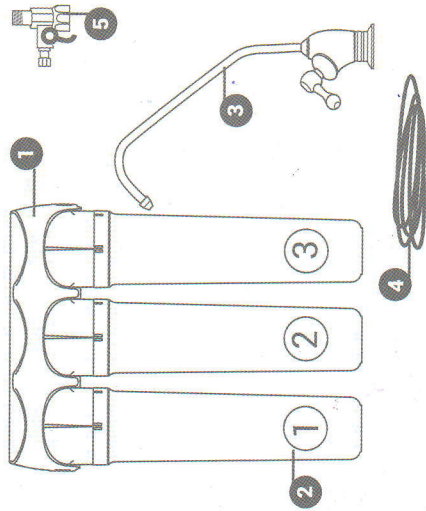
Картридж	Срок службы*, мес.
Аквасофт Смарт	6-12
Арагон Макс Смарт	6-12
Посткарбон Аг Смарт	12

*Зависит от жесткости и щелочности исходной воды.

ТЕХНИЧЕСКИЕ ХАРАКТЕРИСТИКИ

Габаритные размеры корпуса водоочистителя в сборе (не более), мм.	362x310x91
Рекомендуемая скорость фильтрации (не более)	1,5 л/мин
Максимальное рабочее давление	7 атм
Температура очищаемой воды	+4...+40 °С
Масса без упаковки (не более)	6,5 кг

КОМПЛЕКТ ПОСТАВКИ



1. Скоба
2. Модули – 3 шт.
3. Кран для чистой воды (в зависимости от комплектации)
4. Трубка соединительная 1/4"
5. Тройник-адаптер
6. Инструкция
7. Упаковка

ПОДГОТОВКА К ПОДКЛЮЧЕНИЮ

Подключение рекомендуется производить квалифицированным специалистом или представителем предприятия-изготовителя! При самостоятельном подключении строго следуйте данной инструкции.

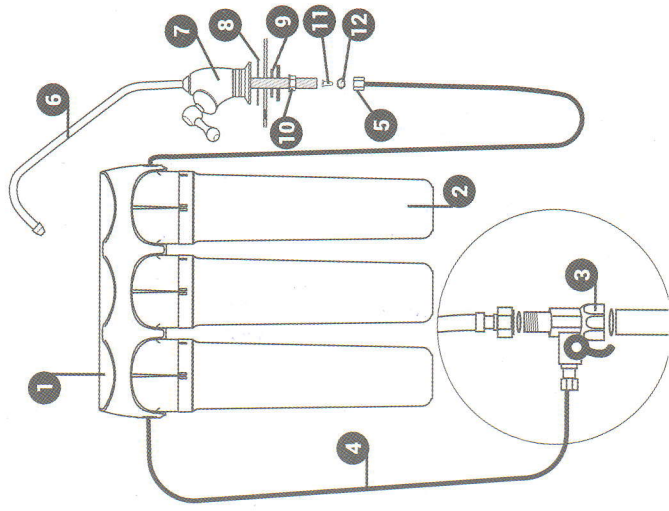
Не рекомендуется без необходимости разбирать заводские соединения.

Внимание! В случае превышения давления в системе более 6 атм необходимо установить перед фильтром понижающий редуктор.

Перед началом работ перекройте подачу холодной воды к месту подключения и сбросьте давление, открутив любой кран, расположенный после места перекрытия подачи воды.

* Указанные на фото детали могут отличаться от фактических: Производитель оставляет за собой право вносить улучшения в комплектацию изделия без отражения в данной инструкции.

СХЕМА ПОДКЛЮЧЕНИЯ



1. Скоба
2. Модули
3. Тройник-адаптер
4. Трубка соединительная 1/4" JG
5. Гайка цапгового зажима 1/4" JG
6. Кран
7. Чашка декоративная
8. Прокладка резиновая
9. Шайба пластмассовая
10. Гайка крепежная с гроверной шайбой
11. Пистон
12. Упорное пластиковое кольцо

ПОРЯДОК ПОДКЛЮЧЕНИЯ

Перед началом работ перекройте подачу холодной воды (рис.1) к месту подключения и сбросьте давление, открутив смеситель.

Удаление транспортных заглушек

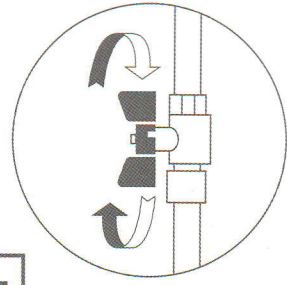
1. Нажмите на цапговое кольцо (А) у основания (рис. 2).
2. Вытягивайте транспортную заглушку, удерживая цапговое кольцо нажатым. При необходимости отсоединение гибких трубок производится таким же способом.

Присоединение гибких трубок

1. Отрежьте трубку (рис.3) только под прямым углом. Срез должен быть ровным без зазубрин и волн.
2. Вставьте трубку в фитинг через цапговое кольцо (А) до упора (рис.4). Для герметизации соединения приложите дополнительное усилие. При этом трубка утопится еще примерно на 3 мм и будет плотно обжата кольцом фитинга.
3. Потяните трубки для проверки соединения (Рис 5).

Внимание! Вход (IN - на скобе) – пер-
вая ступень. Выход (OUT - на скобе)
– третья ступень (таблица, стр. 4).

1



ПОДКЛЮЧЕНИЕ КРАНА ЧИСТОЙ ВОДЫ (№3)

1. Просверлите в мойке отверстие диаметром 12мм.
2. Произведите сборку крана в следующей последовательности (см. Схема подключения):

Сверху мойки:

- Кран
- Чашка декоративная
- Резиновая прокладка большая

Под мойкой:

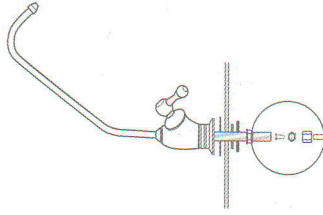
- Резиновая прокладка малая
- Шайба пластмассовая
- Гайка крепежная с гроверной шайбой
- Пистон

- Упорное пластиковое кольцо
- Гайка цангового зажима

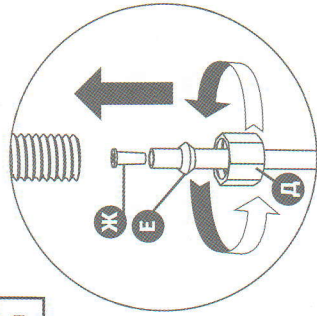
3. Закрепите кран на мойке.
4. Подключение фильтра к крану чистой воды:

В гайку (Д) проденьте пластиковую трубку. Наденьте на конец трубки упорное пластиковое кольцо (Е) (рис. 9).

- Пистон (Ж) вставьте внутрь трубки до упора (рис. 9).
- Закрутите на резьбовой шток крана гайку (рис.9).



9



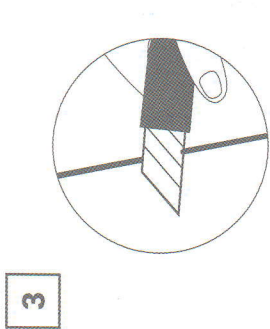
НАЧАЛО РАБОТЫ

Перед началом эксплуатации промойте фильтр в течение 10 минут со скоростью потока не менее 3 л/мин. В процессе промывки установится необходимый кислотно-щелочной баланс различных ступеней очистки, который обеспечит надлежащую работу фильтра. Промывку фильтра также следует производить после замены картриджа. После длительного (более 5 суток) перерыва в эксплуатации достаточно промыть фильтр в течение 1 мин.

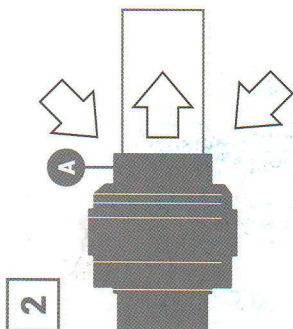
После установки нового фильтра или смены картриджа в системе остается воздух. Это приводит к избыточной аэрации воды (визуально вода может иметь молочно-белый цвет). По мере работы фильтра воздух из системы уйдет, и очищенная вода станет прозрачной.

ОБСЛУЖИВАНИЕ ФИЛЬТРА

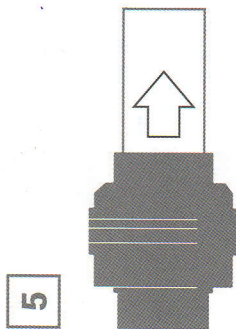
Показания обслуживания	Вид обслуживания
Появление признаков накипи, постороннего привкуса и запаха	Поменять комплект картриджей (Аквасофт Смарт, Арагон Смарт Макс, Посткарбон Аг Смарт)



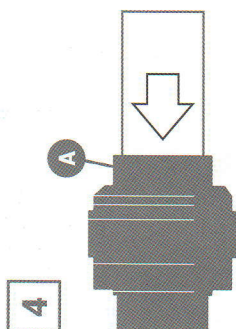
3



2



5

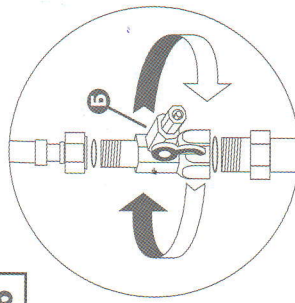


4

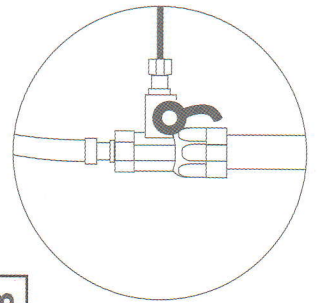
ПОДКЛЮЧЕНИЕ К ВОДОПРОВОДУ

1. Установите тройник-адаптер (Б) на магистраль холодной воды, уплотнив соединения (рис. 6).
2. В гайку (В) вставьте пластиковую трубку (рис. 7). Трубку вставьте в штуцер шарового крана (Г) (рис. 7) до упора и плотно закрутите гайку (рис. 8).

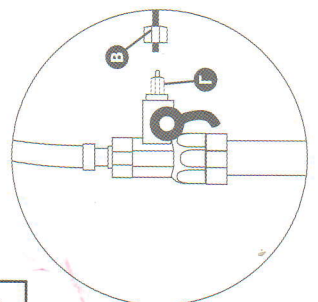
6



8



7



ЗАМЕНА КАРТРИДЖЕЙ

По истечении срока службы картриджи подлежат замене. Для замены картриджа:

1. Перекройте подачу воды на фильтр

Внимание! При замене картриджа возможно вытекание некоторого количества воды. Рекомендуем подложить под фильтр тряпку.

2. Отверните поочередно каждый модуль и выньте из скобы
3. Поставьте новые модули, соблюдая очередность ступеней очистки по модификации фильтра, согласно раздела «Комплектация фильтров Гейзер Сمارт Макс» на стр.4.

ВНИМАНИЕ!

При замене необходимо использовать только сменные элементы ТМ «Гейзер». Несоблюдение этого требования может привести к изменению функционала, технических характеристик водоочистительной системы и протечкам.

МЕРЫ ПРЕДОСТОРОЖНОСТИ, ХРАНЕНИЯ И ТРАНСПОРТИРОВКИ

Предохраняйте фильтр и картриджи от ударов, падений, воздействия отрицательных температур и прямого солнечного света. Транспортировка фильтров допускается в любых закрытых транспортных средствах (кроме неотопляемых отсеков самолетов) в соответствии с правилами перевозки грузов, действующими на данном виде транспорта.

Хранение фильтров производится в упакованном виде при температуре от 4 до 25°С, на расстоянии не менее 1 м от отопительных приборов. Не допускается воздействие аэрозолей, агрессивных и пахучих веществ.

Утилизация в соответствии с санитарными, экологическими и иными требованиями, установленными национальными стандартами в области охраны окружающей среды. Срок хранения - 3 года.

ГАРАНТИЙНЫК ОБЯЗАТЕЛЬСТВА

Гарантийный срок – 2 года со дня продажи. При отсутствии даты продажи и штампа торгующей организации срок гарантии исчисляется с даты выпуска фильтра. Гарантия не распространяется на сменные элементы. Для них указан ресурс.

Изготовитель снимает с себя ответственность за работу фильтра и возможные последствия в случаях, если:

- дефекты возникли по вине потребителя или третьих лиц в результате нарушений правил перевозки, хранения, монтажа и условий эксплуатации, указанных в данной инструкции по эксплуатации;
- имеются недостатки работ по монтажу, выполняемых в момент подключения, равно как и после монтажа, повлекшие причинение вреда здоровью и/или имуществу потребителя либо третьих лиц по причине нарушения нормативов, требований и инструкций по установке и эксплуатации товара;
- технические параметры товара не находятся в пределах, установленных

изготовителем в данной инструкции по эксплуатации;

- фильтр или комплектующие имеют механические повреждения;
- при подключении и эксплуатации не соблюдались требования данной инструкции;
- преждевременный выход из строя частей изделия произошел по причине несвоевременной замены комплектующих или эксплуатации изделия в условиях, не соответствующих требованиям к исходной воде, установленным данной инструкцией;
- пользователем были самостоятельно внесены изменения в конструкцию в ходе ремонта или модернизации;
- картриджи выработали свой ресурс;
- фильтр использовался не по назначению (для очистки агрессивных жидкостей);
- имели место обстоятельства непреодолимой силы и другие случаи, предусмотренные законодательством;
- имели место недостатки: а) при работах по монтажу, выполненных в момент подключения, б) равно как и после монтажа, которые повлекли причинение вреда здоровью и/или имуществу потребителя либо третьих лиц по причине нарушения нормативов, требований и инструкций по установке и эксплуатации товара. Срок службы системы – 5 лет.

Утилизация – в соответствии с санитарными, экологическими и иными требованиями, установленными национальными стандартами в области охраны окружающей среды.

ПО ВОПРОСАМ ГАРАНТИЙНОГО ОБСЛУЖИВАНИЯ ОБРАЩАТЬСЯ:

ГАРАНТИЙНЫЙ ТАЛОН

Дата выпуска

02

-- 10

2019

Заполняет торгующая организация

Дата продажи

Штамп магазина

ТАЛОН

на бесплатную установку
бытового стационарного фильтра

СТАНДАРТНОЕ ПОДКЛЮЧЕНИЕ

Производится бесплатно только на трубы диаметром 0,5 дюйма и при наличии крана для отключения воды непосредственно в квартире. Состоит из следующих видов работ с использованием поставляемого с фильтром комплекта для подключения:

- установка тройника-адаптера в подводящую водопроводную трубу;
- установка крана для чистой воды на мойку из нержавеющей стали;
- монтаж фильтра и подводящей арматуры;
- проверка системы на герметичность и функциональность.

Данный талон дает право на бесплатное подключение бытового стационарного фильтра компании ГЕЙЗЕР в Санкт-Петербурге (в пределах КАД, кроме населенных пунктов: Кронштадт, Стрельна, Петергоф, Ломоносов, Лисий Нос и их окрестностей), Москве (в пределах МКАД), Ростове-на-Дону, Краснодаре, Красноярске, Новосибирске, Уфе, Саратове.

ОТДЕЛЬНО ОПЛАЧИВАЕТСЯ

- выезд представителя предприятия-изготовителя в нерабочее время;
- выезд представителя предприятия-изготовителя за пределы зоны, указанной в пункте «Стандартное подключение»;
- подключение к существующим точкам водоснабжения, где не обеспечено гибкое соединение и требуется изменение конструкции трубопровода с применением специального инструмента и дополнительных материалов и комплектующих;
- установка крана для чистой воды на поверхность, изготовленной из материала, требующего применения специального оборудования (чугун, керамогранит и другие искусственные материалы).

Сервисная служба предприятия-изготовителя не несет ответственности за состояние подводящих водопроводных труб и сантехнической арматуры покупателя. Неудовлетворительное состояние подводящих водопроводных труб, сантехнической арматуры и несоблюдение покупателем необходимых для подключения фильтра условий, изложенных в инструкции по эксплуатации, является основанием для отказа представителя предприятия-изготовителя осуществить подключение.

Внимание! В случае самостоятельного подключения фильтра предприятие-изготовитель не несет ответственности и не принимает претензий, вызванных неправильным подключением.

Сервисная служба оказывает дополнительные услуги:

- Анализ воды
- Подбор и монтаж фильтров для квартир, частных домов, офисов
- Замена картриджей в стационарных и магистральных фильтрах
- Продажа расходных материалов и комплектующих для фильтров

При оказании комплексных услуг - на материалы предоставляется скидка.

ГАРАНТИЙНЫЙ ТАЛОН НА ПОДКЛЮЧЕНИЕ

остается
у покупателя

Модель фильтра _____ Дата установки «___» ____ 20__ г.
Адрес установки _____
ФИО представителя _____ Подпись _____
Стандартное подключение ДА НЕТ

(причина отказа)

Выполнены дополнительные работы:

АКТ ВЫПОЛНЕННЫХ РАБОТ

забирается представителем
сервисной службы

Модель фильтра _____ Дата установки «___» ____ 20__ г.
Адрес установки _____
ФИО представителя _____ Подпись _____
Стандартное подключение ДА НЕТ

(причина отказа)

Выполнены дополнительные работы:

ФИО покупателя _____ / e-mail _____
Контактный телефон _____
Согласен получать информацию о специальных предложениях компании (e-mail)
Претензий к установке не имею _____
(подпись покупателя)
(штамп магазина)

АДРЕСА СЕРВИСНОЙ СЛУЖБЫ

- **САНКТ-ПЕТЕРБУРГ**
ш. Революции, 69
Телефон/факс: +7 (812) 605-00-55
- **МОСКВА**
ул. Южнопортовая, 7
Телефон: +7 (495) 380-07-45
- **РОСТОВ-НА-ДОНУ**
ул. Вавилова, 67
Телефон: +7 (863) 206-17-91
+7 (863) 206-17-94
- **КРАСНОДАР**
проезд Красных Партизан, 36
Телефон: +7 (861) 221-05-82
+7 (861) 221-13-64
- **КРАСНОЯРСК**
ул. Глинки, 37 «Д», офис 2-1
Телефон: +7 (391) 264-95-43
- **НОВОСИБИРСК**
Северный проезд, 33
Телефон: +7 (383) 335-78-50
- **УФА**
ул. 50 лет Октября, 28
Телефон: +7 (347) 229-4891
- **САРАТОВ**
ул. Большая Казачья, д. 39
Телефон: +7 (8452) 49-27-70
- **ЕКАТЕРИНБУРГ**
ул. Амурдсена, д. 52.
Телефон: +7 (343) 318-26-39
- **ЛАТВИЯ**
РИГА
ул. Саламандрас, 1 LV-1024
Телефон: +371 675-663-00
- **СЕРБИЯ,**
БЕЛГРАД
Бульвар Южный, 136
Телефон: +381 141 744-20-77
- **РУМЫНИЯ,**
БУХАРЕСТ
Сектор 2, шоссе Морарилор, 1,
здание 7, оф. 140
Телефон: + (40) 317-10-17-90
- **КАЗАХСТАН,**
АЛМАТЫ
пр. Райымбека 221 Б/2
Телефон: +7 (727) 313-29-68



Декларация о соответствии: ТС N RU Д-РУ.Н003.В.00278
ТУ 3697-026-48981941-2016

ИЗГОТОВИТЕЛЬ: ООО «АКВАТОРИЯ»

Юридический адрес:

Россия
195279, Россия, г. Санкт-Петербург, ш. Революции, д. 69, корп. 6, лит. А
Телефон/факс: +7 (812) 605-00-55 (многоканальный)

Почтовый адрес:

195279, г. Санкт-Петербург, а/я 379
e-mail: office@geizer.com
Интернет-магазин: shop.geizer.com

Полный перечень и координаты представителей вы можете уточнить на сайте www.geizer.com или по телефону в Санкт-Петербурге +7(812) 605-00-55

www.geizer.com