

SW45, SW60, SW80, SW90, SW45E, SW60E, SW90E

- FI** Sähkökiukaan asennus- ja käyttöohje
- SV** Monterings- och bruksanvisning för bastuaggregat
- EN** Instructions for Installation and Use of Electric Sauna Heater
- DE** Montage- und Gebrauchsanleitung des Elektrosaunaofens
- RU** Инструкция по установке и эксплуатации электрической каменки для саун
- ET** Elektrilise saunakerise kasutus- ja paigaldusjuhend
- FR** Instructions d'installation et mode d'emploi du poêle électrique
- PL** Instrukcja instalacji i eksploatacji elektrycznego pieca do sauny



Адрес:
ООО «Харвия РУС».
196084, г. Санкт-Петербург,
ул. Заставская, дом 7
E-mail: regionlog12@mail.ru

THE WALL

SW45, SW60



SW80, SW90



SW45E, SW60E



SW90E





Harvian sähkökiukailla on kotikäytössä kahden vuoden takuu. Rekisteröimällä kiukaasi osoitteessa www.harvia.fi saat yhden vuoden lisätakuun.



Lisätakuun myöntämiseksi on kiuas rekisteröitävä kolmen kuukauden sisällä ostopäivästä!

Rekisteröimistä varten tarvitset:

1. Kiukaan mallin
2. Sarjanumeron



1.

TYPE:

- SW45 4,5 kW
- SW60 6,0 kW
- SW80 8,0 kW
- SW90 9,0 kW

230 V 1N~
230 V 3~
400 V 3N~
50 / 60 Hz

THE **WALL**

2.

SERIAL NO.
1172117572



Tämä asennus- ja käyttö ohje on tarkoitettu saunan omistajalle tai saunan hoidosta vastaavalle henkilölle sekä kiukaan sähköasennuksesta vastaavalle sähköasentajalle. Kun kiuas on asennettu, luovutetaan tämä asennus- ja käyttö ohjeet saunan omistajalle tai saunan hoidosta vastaavalle henkilölle. Lue käyttö ohjeet huolellisesti ennen käyttöä.

Kiuas on tarkoitettu lämmittämään saunahuone saunomislämpötilaan. Muuhun tarkoitukseen käyttö on kielletty.

Parhaat onnittelut hyvästä kiuasvalinnastanne!

Takuu:

- Perhekeskittämällä kiukaiden ja ohjauslaitteiden takuu-aika on kaksi (2) vuotta.
- Laitoskeskittämällä oleville kiukaille ja ohjauslaitteille takuu-aika on kolme (3) kuukautta.
- Rekisteröimällä kiukaan, takuu-aikaa voi jatkaa perhekeskittämällä yhdellä (1) vuodella (ks. sivu 2).
- Yhteiskeskittämällä kiukaiden ja ohjauslaitteiden takuu-aika on yksi (1) vuosi.
- Takuu ei kata ohjeiden vastaisen asennuksen, käyttöä tai ylläpidon aiheuttamia vikoja.
- Takuu ei ole voimassa, jos kiukaassa käytetään muita kuin valmistajan suosittelemia kiuaskiviä.

SISÄLLYSLUETTELO

1. KÄYTTÖ OHJE	7
1.1. Kiuaskivien latominen	7
1.1.1. Ylläpito	7
1.2. Saunahuoneen lämmittämisen	7
1.3. Kiukaan käyttö	8
1.3.1. Kiuas päälle heti (SW)	8
1.3.2. Ajastettu kytkentä (SW)	8
1.3.3. Kiuas pois päältä (SW)	9
1.3.4. Lämpötilan säätöminen (SW)	9
1.3.5. Lämpötila	9
1.4. Saunomisohteita	10
1.5. Varoituksia	10
1.5.1. Symbolien selitykset	10
1.6. Vianetsintä	10
2. SAUNAHUONE	12
2.1. Saunahuoneen rakenne	12
2.1.1. Saunan seinien tummuminen	12
2.2. Saunahuoneen ilmanvaihto	13
2.3. Kiuasteho	13
2.4. Saunahuoneen hygienia	13
3. ASENNUSOHJE	14
3.1. Ennen asentamista	14
3.2. Suojaetäisyydet	15
3.3. Suojakaide	15
3.4. Sähkökytkentä	15
3.4.1. Sähkökiukaan eristysresistanssi	15
3.4.2. Ohjauskeskuksen ja anturin asentaminen (SWE)	15
3.4.3. Soveltuvat ohjauskeskukset	15
3.5. Kiukaan asentaminen	18
3.6. Vastusten vaihtaminen	19
3.7. Ylikuumenemissuojan palautus	21
4. VARAOSAT	22

Monterings- och bruksanvisningarna är avsedda för bastuns gärd eller den som ansvarar för skötseln av bastun samt för den elmontör som ansvarar för elinstallationerna. När bastuaggregatet monterats, skall monteraren verifiera dessa anvisningar till bastuns gärd eller till den som ansvarar för skötseln av bastun. Studera bruksanvisningarna noggrant innan aggregatet tas i bruk.

Aggregatet är avsett för att värma upp bastun till lämplig bastubadstemperatur. Annan användning av aggregatet är förbjuden.

Värbästa gratulationer till ett gott val av bastuaggregat!

Garanti:

- Garantitiden för de bastuaggregat och den kontrollutrustning som används i familjebastur är två (2) år.
- Garantitiden för de bastuaggregat och den kontrollutrustning som används i bastur i flerfamiljshuset är ett (1) år.
- Garantitiden för de bastuaggregat och den kontrollutrustning som används i bastur på institutioner är tre (3) månader.
- Garantitiden gäller inte fel som uppstår på grund av installation, användning eller underhåll som strider mot anvisningarna.
- Garantitiden gäller inte fel som följande orsakas av att andra bastustenar används som rekommenderats av tillverkaren används.

INNEHÅLL

1. BRUKSANVISNING	7
1.1. Stapling av bastustenar	7
1.1.1. Underhåll	7
1.2. Uppvärmning av basturummet	7
1.3. Användning av aggregatet	8
1.3.1. Omedelbar påslagning av bastuaggregatet (SW)	8
1.3.2. Tidsinställd påslagning (SW)	8
1.3.3. Stängning av bastuaggregatet (SW)	9
1.3.4. Justering av temperaturen (SW)	9
1.3.5. Kasta bad	9
1.4. Bastuanvisningar	10
1.5. Varningar	10
1.5.1. Symbolförklaringar	10
1.6. Felsökning	10
2. BASTURUMMET	12
2.1. Basturummets konstruktion	12
2.1.1. Montering av bastuns väggar	12
2.2. Basturummets ventilation	13
2.3. Aggregatets effekt	13
2.4. Hygien i basturummet	13
3. MONTERINGSANVISNING	14
3.1. Före monteringen	14
3.2. Säkerhetsavstånd	15
3.3. Skyddsremsor	15
3.4. Elkopplingar	15
3.4.1. Elaggregatets isolationsresistans	15
3.4.2. Montering av styrenhet och givare (SWE)	15
3.4.3. Lämpliga styrenheter	15
3.5. Installation av aggregatet	18
3.6. Byte av element	19
3.7. Testning av verhettningskydd	21
4. RESERVDELAR	22

These instructions for installation and use are intended for the owner or the person in charge of the sauna, as well as for the electrician in charge of the electrical installation of the heater. After completing the installation, the person in charge of the installation should give these instructions to the owner of the sauna or to the person in charge of its operation. Please read the instructions for use carefully before using the heater.

The heater is designed for the heating of a sauna room to bathing temperature. It is not to be used for any other purpose.

Congratulations on your choice!

Guarantee:

- The guarantee period for heaters and control equipment used in saunas by families is two (2) years.
- The guarantee period for heaters and control equipment used in saunas by building residents is one (1) year.
- The guarantee period for heaters and control equipment used in saunas by institutions is three (3) months.
- The guarantee does not cover any faults resulting from failure to comply with installation, use or maintenance instructions.
- The guarantee does not cover any faults resulting from the use of stones not recommended by the heater manufacturer.

CONTENTS

1. INSTRUCTIONS FOR USE	23
1.1. Piling of the Sauna Stones.....	23
1.1.1. Maintenance.....	23
1.2. Heating of the Sauna.....	23
1.3. Using the Heater.....	24
1.3.1. Turning the heater on immediately (SW).....	24
1.3.2. Presetting the time (SW).....	24
1.3.3. Turning the Heater Off (SW).....	25
1.3.4. Adjusting the Temperature (SW).....	25
1.3.5. Throwing Water on Heated Stones.....	25
1.4. Instructions for Bathing.....	25
1.5. Warnings.....	26
1.6. Troubleshooting.....	26
2. SAUNA ROOM	28
2.1. Sauna room structure.....	28
2.1.1. Blackening of the Sauna Walls.....	28
2.2. Sauna room ventilation.....	29
2.3. Heater Output.....	29
2.4. Sauna Room Hygiene.....	29
3. INSTALLATION INSTRUCTIONS	30
3.1. Before installation.....	30
3.2. Minimum Safety Distances.....	31
3.3. Safety Railing.....	31
3.4. Electrical connections.....	31
3.4.1. Electric Heater Insulation Resistance.....	31
3.4.2. Installation of the Control Unit and Sensor (SWE).....	31
3.4.3. Suitable control units.....	34
3.5. Installing the Heater.....	34
3.6. Replacing the Heating Elements.....	35
3.7. Resetting the Overheat Protector.....	37
4. SPARE PARTS	38

Diese Montage- und Gebrauchsanleitung richtet sich an den Besitzer der Sauna oder an die für die Pflege der Sauna verantwortliche Person, sowie an den für die Montage des Saunaofens zuständigen Elektromonteur. Wenn der Saunaofen montiert ist, wird diese Montage- und Gebrauchsanleitung an den Besitzer der Sauna oder die für die Pflege der Sauna verantwortliche Person übergeben. Lesen Sie vor Inbetriebnahme des Ofens die Bedienungsanleitung sorgfältig durch.

Der Ofen dient zum Erwärmen von Saunakabinen auf Saunatemperatur. Die Verwendung zu anderen Zwecken ist verboten.

Wir beglückwünschen Sie zu Ihrer guten Wahl!

Garantie:

- Die Garantiezeit für in Familiensaunen verwendete Saunen und Steuergeräte beträgt zwei (2) Jahre.
- Die Garantiezeit für Saunen und Steuergeräte, die in öffentlichen Saunen in Privatgebäuden verwendet werden, beträgt ein (1) Jahr.
- Die Garantiezeit für in öffentlichen Saunen verwendete Saunen und Steuergeräte beträgt ein (1) Jahr.
- Die Garantie deckt keine Defekte ab, die durch fehlerhafte Installation und Verwendung oder Missachtung der Wartungsanweisungen entstanden sind.
- Die Garantie kommt nicht für Schäden auf, die durch Verwendung anderer als vom Werk empfohlener Saunaofensteine entstehen.

INHALT

1. GEBRAUCHSANWEISUNG	23
1.1. Einlegen der Steine.....	23
1.1.1. Instandhaltung.....	23
1.2. Beheizen der Saunakabine.....	23
1.3. Verwendung des Saunaofens.....	24
1.3.1. Den Ofen sofort einschalten (SW).....	24
1.3.2. Starten per Timer (SW).....	24
1.3.3. Ausschalten des Saunaofens (SW).....	25
1.3.4. Einstellung der Temperatur (SW).....	25
1.3.5. Aufgüsse.....	25
1.4. So saunieren Sie richtig.....	25
1.5. Warnungen.....	26
1.5.1. Erklärungen zu den Symbolen.....	26
1.6. Fehlersuche.....	27
2. SAUNAKABINE	28
2.1. Aufbau der Saunakabine.....	28
2.1.1. Die Saunawände verformen sich dunkel.....	28
2.2. Luftzirkulation in der Saunakabine.....	29
2.3. Leistung des Saunaofens.....	29
2.4. Hygiene in der Saunakabine.....	29
3. MONTAGEANWEISUNG	30
3.1. Vor der Montage.....	30
3.2. Sicherheitsabstände.....	31
3.3. Schutzkonstruktion.....	31
3.4. Elektrische Anschlüsse.....	31
3.4.1. Isolationswiderstand des Elektrosaunaofens... 31	
3.4.2. Anschluß des Steuergerätes und der Fühler (SWE).....	31
3.4.3. Geeignete Steuergeräten.....	34
3.5. Montage des Saunaofens.....	34
3.6. Austausch der Heizstäbe.....	35
3.7. Zurücksetzen des Überhitzungsschutzes.....	37
4. ERSATZTEILE	38

Данная инструкция по установке и эксплуатации предназначена для владельца сауны либо ответственного за нее лица, а также для электрика, осуществляющего подключение каменки. После завершения установки эта инструкция должна быть передана владельцу сауны или лицу, ответственному за ее эксплуатацию. Тщательно изучите инструкцию по эксплуатации перед тем, как пользоваться каменкой.

Каменка разработана для нагрева парилки сауны до необходимой для парения температуры. Ее запрещается использовать в любых других целях.

Благодарим Вас за выбор нашей каменки!

Гарантия:

- Гарантийный срок для каменок и пультов управления, используемых в домашних (бытовых) саунах - 12 месяцев.
- Гарантийный срок для каменок и пультов управления, используемых в общественных (коммерческих) саунах - 3 месяца.
- Гарантия не распространяется на неисправности, вызванные нарушением инструкции по установке и эксплуатации.
- Гарантия не распространяется на неисправности, вызванные использованием камней, не отвечающих рекомендациям изготовителя каменки.

ОГЛАВЛЕНИЕ

1. ИНСТРУКЦИЯ ПО ЭКСПЛУАТАЦИИ	39
1.1. Укладка камней	39
1.1.1. Замена камней	39
1.2. Нагрев сауны	39
1.3. Эксплуатация каменки	40
1.3.1 Мгновенное включение каменки (SW)	40
1.3.2. Отложенное включение (SW)	40
1.3.3. Выключение каменки (SW)	41
1.3.4. Регулировка температуры (SW)	41
1.3.5. Подбрасывание воды для пара	41
1.4. Руководства к парению	42
1.5. Предупреждения	42
1.5.1. Условные обозначения	43
1.6. Возможные неисправности	43
2. ПОМЕЩЕНИЕ САУНЫ	44
2.1. Устройство помещения сауны	44
2.1.1. Потемнение стен в сауне	44
2.2. Вентиляция помещения сауны	45
2.3. Мощность каменки	45
2.4. Гигиена сауны	45
3. ИНСТРУКЦИЯ ПО МОНТАЖУ	46
3.1. Перед монтажом	46
3.2. Безопасные расстояния	47
3.3. Защитное ограждение	47
3.4. Электромонтаж	47
3.4.1. Сопротивление изоляции электрической каменки	47
3.4.2. Установка пульта управления и датчиков (SWE)	47
3.4.3. Рекомендуемые пульты управления	47
3.5. Установка каменки	50
3.6. Замена нагревательных элементов	51
3.7. Восстановление рабочего состояния после срабатывания режима защиты от перегрева	53
4. ЗАПАСНЫЕ ЧАСТИ	54

K esolev paigaldus- ja kasutusjuhend on m eldud sauna omanikule v i hooldajale, samuti kerise paigaldamise eest vastutavale elektrikule. Peale kerise paigaldamist tuleb juhend le anda omanikule v i hooldajale. Enne kasutamist tutvuge hoolikalt kasutusjuhistega.

Keris on m eldud saunade soojendamiseks leilitemperatuurini. Kasutamine muuks otstarbeks on keelatud.

nnitleme Teid hea kerise valimise puhul!

Garantii:

- Keriste ja juhtseadmestiku garantiaeg kasutamisel peresaunas on kaks (2) aastat.
- Keriste ja juhtseadmestiku garantiaeg kasutamisel histusaunas ks (1) aasta.
- Garantii ei kata rikkeid, mille p hjuseks
- Asutuste saunades kasutatavate k tte- ja juhtseadmete garantiaeg on kolm (3) kuud. on paigaldus-, kasutus- v i hooldusjuhiste mittej rgimine.
- Garantii ei kata rikkeid, mis on p hjustatud tehase poolt mittesoovitatavate kivide kasutamisest.

SISUKORD

1. KASUTUSJUHEND	39
1.1. Kerisekivide ladumine	39
1.1.1. Hooldamine	39
1.2. Leiliruumi soojendamine	39
1.3. Kerise kasutamine	40
1.3.1 Kerise sissel litamine (SW)	40
1.3.2. Taimeriga sissel litamine (SW)	40
1.3.3. Kerise v ljal litamine (SW)	41
1.3.4. Temperatuuri reguleerimine (SW)	41
1.3.5. Leiliviskamine	41
1.4. Soovitusi saunask imiseks	42
1.5. Hoiatused	42
1.5.1. S mbolite selgitused	43
1.6. Veaoitsing	43
2. LEILIRUUM	44
2.1. Leiliruumi konstruktsioon	44
2.1.1. Leiliruumi seinte tumenemine	44
2.2. Leiliruumi ventilatsioon	45
2.3. Kerise v imsus	45
2.4. Saunaruumi h gien	45
3. PAIGALDUSJUHIS	46
3.1. Enne paigaldamist	46
3.2. Ohutuskaugused	47
3.3. Ohutuspiire	47
3.4. Elektri hendused	47
3.4.1. Elektrikerise isolatsioonitakistus	47
3.4.2. Juhtimiskeskuse ja anduri paigaldamine (SWE)	47
3.4.3. Sobilikud juhtimiskeskused	47
3.5. Kerise paigaldamine	50
3.6. K ttekehade vahetamine	50
3.7. Iekuumenemiskaitsme l htestamine	53
4. VARUOSAD	54

Les présentes instructions d'installation et d'utilisation sont destinées au propriétaire ou la personne en charge du sauna, ainsi qu' l'électricien réalisant l'installation électrique du poêle. Une fois l'installation terminée, la personne en charge de celle-ci est tenue de remettre ces instructions au propriétaire du sauna ou la personne en charge de son exploitation. Veuillez lire attentivement les instructions d'utilisation avant d'utiliser le poêle.

Ce poêle est prévu pour chauffer une cabine de sauna à la température adéquate. Il ne doit en aucun cas être utilisé pour toute autre fin.

Félicitations pour votre choix !

Garantie :

- La durée de garantie des poêles et de l'équipement de contrôle utilisés dans les saunas par des familles est de deux (2) ans.
- La durée de garantie des poêles et de l'équipement de contrôle utilisés dans les saunas par les résidents d'appartements est d'un (1) an.
- La durée de garantie des poêles et de l'équipement de contrôle utilisés dans les saunas par des institutions est de trois (3) mois.
- La garantie ne couvre aucun défaut résultant du non-respect des instructions d'installation, d'utilisation ou de maintenance.
- La garantie ne couvre aucun défaut résultant de l'utilisation de pierres non recommandées par le fabricant du poêle.

TABLE DES MATIÈRES

1. INSTRUCTIONS D'UTILISATION	55
1.1. Empilement des pierres du poêle	55
1.1.1. Maintenance	55
1.2. Chauffage du sauna	56
1.3. Utilisation du poêle	56
1.3.1. Démarrage immédiat du poêle (SW)	56
1.3.2. Pr -programmation du temps (SW)	56
1.3.3. Arrêt du poêle (SW)	57
1.3.4. Régulation de la température (SW)	57
1.3.5. Arrosage des pierres chauffées	57
1.4. Instructions concernant la sécurité de sauna	58
1.5. Avertissements	58
1.5.1. Description des symboles	59
1.6. Démarrage	59
2. CABINE DE SAUNA	60
2.1. Structure de la cabine de sauna	60
2.1.1. Noircissement des murs du sauna	61
2.2. Ventilation de la cabine de sauna	61
2.3. Puissance des poêles	62
2.4. Hygiène de la cabine de sauna	62
3. INSTRUCTIONS D'INSTALLATION	63
3.1. Avant l'installation	63
3.2. Distances de sécurité minimum	64
3.3. Grille de sécurité	64
3.4. Connexions électriques	64
3.4.1. Résistance d'isolement du poêle électrique	64
3.4.2. Installation du centre de contrôle et du capteur (SWE)	64
3.4.3. Les unités de contrôle compatibles	66
3.5. Installation du poêle	67
3.6. Remplacement des résistances	68
3.7. Réinitialisation de la sécurité -surchauffe	70
4. PIÈCES DE RECHANGE	71

Niniejsza instrukcja montażu i użytkowania jest przeznaczona dla właścicieli lub osób sprawujących nadzór nad sauną, jak również dla elektryków odpowiedzialnych za podłączenie elektryczne pieca. Po zakończeniu instalacji osoba odpowiedzialna powinna przekazać niniejszą instrukcję właścicielowi sauny lub osobie odpowiedzialnej za jej eksploatację. Przed rozpoczęciem eksploatacji pieca należy dokładnie zapoznać się z niniejszą instrukcją.

Piec służy do ogrzewania kabiny sauny do odpowiedniej temperatury. Nie powinien być wykorzystywany do żadnych innych celów.

Gratulujemy Państwu dobrego wyboru!

Gwarancja:

- Okres gwarancji na piec i urządzenia sterujące stosowane w saunach przeznaczonych do użytku w domach jednorodzinnych wynosi dwa (2) lata.
- Okres gwarancji na piec i urządzenia sterujące stosowane w saunach przeznaczonych do użytku w domach wielorodzinnych wynosi jeden (1) rok.
- Okres gwarancji na piec i urządzenia sterujące stosowane w saunach przeznaczonych do użytku publicznego wynosi trzy (3) miesiące.
- Gwarancja nie obejmuje usterek wynikłych z nieprzestrzegania instrukcji montażu, użytkowania lub prac konserwacyjnych.
- Gwarancja nie obejmuje uszkodzeń powstałych na skutek użycia innych kamieni niż zalecane przez producenta pieca.

SPIS TREŚCI

1. INSTRUKCJA UŻYTKOWANIA	55
1.1. Układanie kamieni używanych w saunie	55
1.1.1. Konserwacja	55
1.2. Nagrzewanie sauny	56
1.3. Eksploatacja pieca	56
1.3.1. Natychmiastowe włączenie pieca (SW)	56
1.3.2. Ustawianie czasu (SW)	56
1.3.3. Wyłączanie pieca (SW)	57
1.3.4. Regulacja temperatury (SW)	57
1.3.5. Polewanie rozgrzanych kamieni wodą	57
1.4. Wskazówki korzystania z sauny	58
1.5. Ostrzeżenia	58
1.5.1. Objasnienie symboli	59
1.6. Wykrywanie i usuwanie usterek	59
2. KABINA SAUNY	60
2.1. Konstrukcja kabiny sauny	60
2.1.1. Ciemnienie ścian sauny	61
2.2. Wentylacja kabiny sauny	61
2.3. Moc pieca	62
2.4. Higiena kabiny	62
3. INSTALACJA PIECA	63
3.1. Czynności wstępne	63
3.2. Minimalne bezpieczne odległości	64
3.3. Bariarka ochronna	64
3.4. Połączenia elektryczne	64
3.4.1. Rezystancja izolacji pieca elektrycznego	64
3.4.2. Instalowanie modułu sterującego i czujników (SWE)	64
3.4.3. Sterowniki kompatybilne	66
3.5. Montaż pieca	67
3.6. Wymiana elementów grzejnych	68
3.7. Restartowanie bezpiecznika termicznego	70
4. CZĘŚCI ZAMIENNE	71

1. K YTT OHJE

1.1. Kiuaskivien latominen

Kiuaskivien latomisella on suuri vaikutus kiukaan toimintaan (kuva 1).

Tärkeä tietoa kiuaskivist :

- Sopiva kivikoko on halkaisijaltaan 5–10 cm.
- Käytä vain kiuaskiviksi tarkoitettuja lohkopintaisia kiviä. Sopivia kivimateriaaleja ovat peridotiitti, oliviinidiabaasi ja oliviini.
- Keraamisten "kivien" ja pehmeiden vuolukivien käyttö on kielletty. Ne eivät sido riittävästi lämpöä kiukaasta lämmittämiseen. Tämä saattaa johtaa vastusten rikkoutumiseen.
- Huuhdo kiuaskivet kiviä ennen kiukaaseen latomista.
- Lado kiukaaseen enimmillään 20 kg kiviä.

Huomioi kivi latoessasi:

- Vastukset eivät saa jäädä kiiviin.
- Lado kivet väljästi, jotta ilma pääsee liikkumaan niiden välillä.
- Kiukaan kivitilaan tai läheisyyteen ei saa laittaa mitään sellaisia esineitä tai laitteita, jotka muuttavat kiukaan lämpövirtojen virtaavan ilman määrää tai suuntaa.

1. BRUKSANVISNING

1.1. Stapling av bastustenar

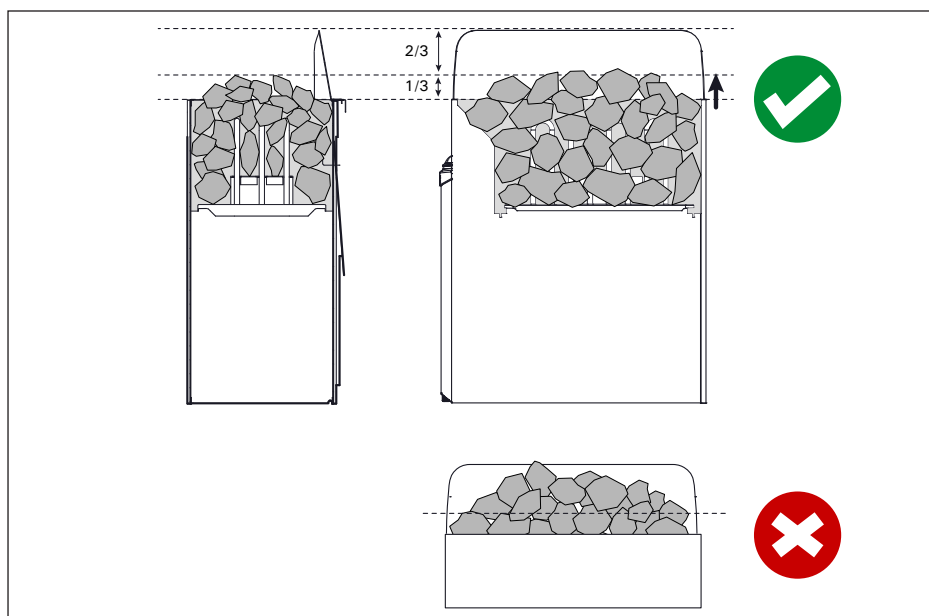
Staplingen av bastustenar har stor betydelse för aggregatets funktion (bild 1).

Viktig information om bastustenar:

- En lämplig stenstorlek har diametern 5–10 cm.
- Använd endast blockstenar avsedda att användas i bastuaggregat. Lämpliga stenmaterial är peridotit, olivindiabas och olivin.
- Det är förbjudet att använda keramiska "stenar" och mjukt ljusten. De binder inte tillräckligt med värme till bastuaggregatet värms upp. Det kan leda till att värmelementen gränsar.
- Skölj stenarna rena från stendamm innan du staplar dem i bastuaggregatet.
- Stapla maximalt 20 kg stenar i aggregatet.

Observera följande när du staplar stenarna:

- Värmelementen får inte förbli synliga.
- Stapla stenarna glest så att luften kan cirkulera mellan dem.
- Inga föremål eller anordningar som ändrar riktningen eller riktningen på luften som flödar genom aggregatet får placeras i eller i närheten av aggregatets stenmagasin.



Kuva 1. Kiuaskivien ladonta
Bild 1. Stapling av bastustenar

1.1.1. Ylläpito

Voimakkaan lämmönvaihtelun vuoksi kiuaskivet rapautuvat ja murenevät käyttön aikana. Lado kivet uudelleen vähintään kerran vuodessa, kovassa käytössä useammin. Poista samalla kivitilaan kertynyt kiviä ja vaihda rikkoutuneet kivet. Näin varmistat, että kiukaan lämpöominaisuudet säilyvät eikä ylikuumenemisen vaaraa synny.

1.2. Saunahuoneen lämmittäminen

Kiuas ja kivet tuottavat ensimmäisellä kerralla hajua, joiden poistamiseksi saunahuoneeseen on järjestettävä hyvä tuuletus.

1.1.1. Underhåll

På grund av de kraftiga temperaturskillnaderna söndervittras och söndersmulas bastustenarna med tiden. Stapla stenarna på nytt minst en gång per år och oftare när du oftare bastun använder. Ta samtidigt bort stenresterna som ackumulerats i stenmagasinet och byt ut stenar som gränsar. På detta sätt säkerställs att aggregatets badegenskaper bibehålls och att ingen risk för överhettning uppstår.

1.2. Uppvärmning av basturummet

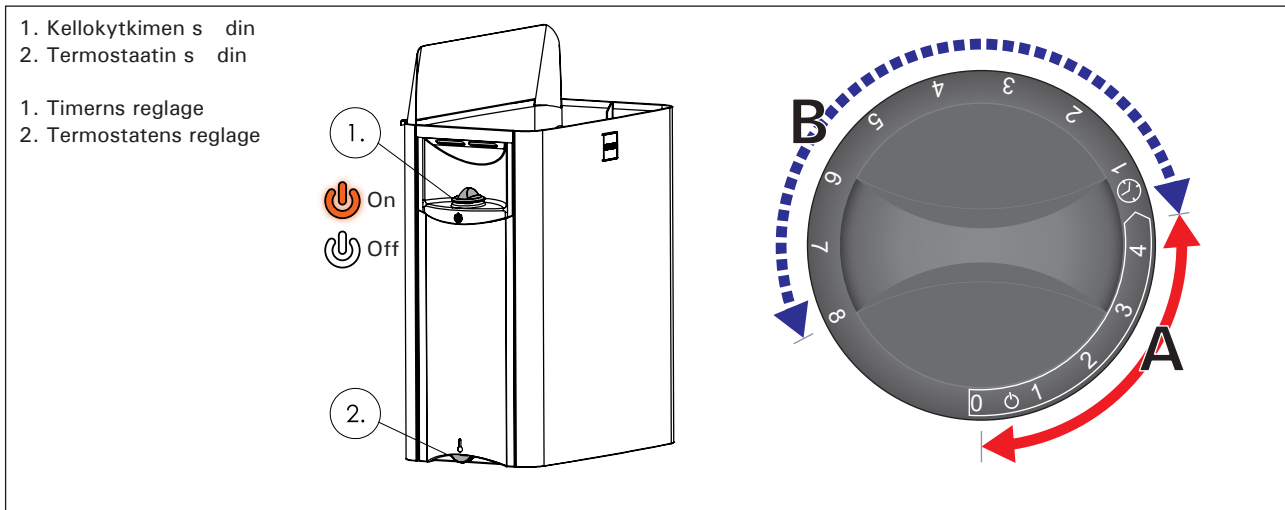
Första gången de används, ger aggregatet och stenarna ifrån sig lukter och för att få bort dessa lukter ska du säkerställa god ventilation av basturummet.

Jos kiuas on teholtaan sopiva saunahuoneeseen, hyvin lämpöeristetty saunahuone lämpenee kytettävään kuntoon noin tunnissa (►2.3.). Kiuaskivet kuumenevat yleensä samassa ajassa kuin saunahuonekin. Sopiva lämpötila saunahuoneessa on noin 65–80 °C.

1.3. Kiukaan käyttö

! Tarkista aina ennen kiukaan päällekytkentää, ettei kiukaan päällä tai lähiympäristössä ole mitään tavaraita. ►1.5. "Varoituksia".

- Kiuasmalleja SW45E, SW60E ja SW90E käytetään erillisen ohjauskeskuksen kautta. Tutustu ohjauskeskuksen mukana toimitettaviin käyttöohjeisiin.
- Kiuasmallit SW45, SW60, SW80 ja SW90 on varustettu kellokytkimellä ja termostaatilla (kuva 2). Kellokytkimellä valitaan kiukaan päälleoloaika ja termostaatilla säädettävä lämpötila.



Kuva 2. Säätimet (SW45, SW60, SW80, SW90)
Bild 2. Reglagen (SW45, SW60, SW80, SW90)

1.3.1. Kiuas päälle heti (SW45, SW60, SW80, SW90)

Kierrä kellokytkimen säädintä myötäpäivään toiminta-alueelle (asteikko A kuvassa 2, 0–4 tuntia). Kiuas alkaa lämmetä vähitellen ja säädinten valot syttyvät.

1.3.2. Ajustettu kyynnistys (SW45, SW60, SW80, SW90)

Kierrä kellokytkimen säädin esivalinta-alueelle (asteikko B kuvassa 2, 0–8 tuntia). Kiuas alkaa lämmetä, kun valittu aika on kulunut ja kellokoneisto on kytetty nyt toiminta-alueelle. Kiuas on päällä seuraavat noin neljä tuntia. Säätimien valot palavat myös ajastuksen aikana.

! *Esimerkki: Haluat lämmetä kolmen tunnin lenkille ja saunoa heti palattuasi. Kierrä kellokytkimen säädin esivalinta-alueelle kohtaan 2.*

Kello kyynnistyy, ja kahden tunnin kuluttua kiuas alkaa lämmetä. Koska saunan lämpenemisaika on noin yksi tunti, sauna on lämmimmillään kolmen tunnin kuluttua.

Om aggregatets effekt är tillräcklig för basturummet, värms ett välisolerat basturum upp till användningsklar temperatur på cirka en timme (2.3.). Bastusterna värms vanligtvis upp i samma takt som basturummet. En tillräcklig temperatur för basturummet är cirka 65–80 °C.

1.3. Användning av aggregatet

! Kontrollera alltid att inga föremål finns på eller i närheten av aggregatet innan den kopplas på. ►1.5. "Varningar".

- Aggregatmodellerna SW45E, SW60E och SW90E styrs med hjälp av en separat styrenhet. Bekanta dig med användaranvisningar som följer med styrenheten.
- Aggregatmodellerna SW45, SW60, SW80 och SW90 är utrustad med en timer och termostat (bild 2). Timern används för att välja den tid bastuaggregatet ska vara på slaget och med termostaten ställs en tillräcklig temperatur in.

1.3.1. Omedelbar påslagning av bastuaggregatet (SW45, SW60, SW80, SW90)

Vrid timersnåren medurs till driftområde (skala A på bild 2, 0–4 timmar). Bastuaggregatet börjar genast värmas upp och reglarnas lampor tänds.

1.3.2. Tidsinställd påslagning (SW45, SW60, SW80, SW90)

Vrid timersnåren till förvalsområdet (skalan B på bild 2, 0–8 timmar). Bastuaggregatet börjar värmas upp när den inställda tiden har löpt ut och urverket har vridit reglaget till driftområde. Aggregatet är på slaget under de följande cirka fyra timmarna. Reglarnas lampor lyser även under tidsinställningen.

! *Exempel: Du vill gå dig ut på en tre timmars promenad och basta direkt när du kommer tillbaka. Vrid timersnåren till punkt 2 i förvalsområdet.*

Timern startas och efter två timmar börjar bastuaggregatet värmas upp. Eftersom bastuns uppvärmningstid är cirka en timme, är bastun varm efter cirka tre timmar.

1.3.3. Kiuas pois p l t (SW45, SW60, SW80, SW90)

Kiuas kytkeytyy pois p l t , kun kellokoneisto on k nt nyt kellokytkimen s timen asentoon O. Voit kytke kiukaan pois p l t milloin tahansa k n t m ll s timen k sin asentoon O. T ll in my s s timien valot sammuvat.

Kytke kiuas pois p l t , kun lopetat saunomisen. Joskus voi olla tarpeellista j tt kiuas hetkeksi p lle, jotta saunan puurakenteet kuivuvat nopeammin.



Varmista, ett kiuas on varmasti kytkeytynyt pois p l t ja lopettanut l mmitt misen, kun p ll oloaika on kulunut loppuun. S timien valot sammuvat, kun kiukaassa ei kulje virta.

1.3.4. L mp tilan s t minen (SW45, SW60, SW80, SW90)

Termostaatin teht v n on pit saunan l mp tila halutulla tasolla. Itsellesi sopivan asetuksen l yd t kokeilemalla.



Aloita kokeilu s t alueen maksimiasennosta. Jos l mp tila nousee saunomisen aikana liian korkeaksi, kierr s dint hieman vastap iv n. Huomaa, ett pienikin muutos s t alueen maksimip ss aiheuttaa tuntuvan l mp tilamuutoksen saunahuoneessa.

1.3.5. L ylynheitto

Saunan ilma kuivuu, kun saunaa l mmitet n. T m n vuoksi on tarpeen lis t ilmankosteutta heitt m ll vett kiukaan kiville. Jokainen ihminen kokee l mm n ja kosteuden vaikutuksen omalla tavallaan – kokeilemalla l yd t itsellesi sopivan l mp tilan ja ilmankosteuden.

Pyri heitt m n vett vain kiuaskiville.



K yt l ylykauhaa, jonka tilavuus on korkeintaan 0,2 litraa. Jos kiukaalle heitet n tai kaadetaan kerralla liikaa vett , sit saattaa roiskua kiehuvan kuumana kylpij iden p lle. l heit l yly silloin, kun joku on kiukaan l heisyydess , koska kuuma vesih yry voi aiheuttaa palovammoja. L ylyveten tulee k ytt vett , joka t ytt talousveden laatuvaatimukset (taulukko 1). L ylyvedes voi k ytt ainoastaan l ylyveteen tarkoitettuja hajusteita. Noudata hajusteen mukana toimitettuja ohjeita.

1.3.3. St nga av bastuaggregatet (SW45, SW60, SW80, SW90)

Bastuaggregatet st ngs av n rurverket vridit timerns reglage tillbaka till l get O. Du kan st nga av bastuaggregatet n r som helst genom att manuellt vrida reglaget till l get O. D sl cks ven reglagets lampor.

St ng av bastuaggregatet n r du har avslutat bastubadet. Ibland kan man beh va l mna aggregatet p en stund, s att bastuns tr konstruktioner torkar snabbare.



Kontrollera att bastuaggregatet s kert st ngs av och att uppv rmningen upph rt n r den inst llda tiden har l pt ut. Reglagens lampor sl cks n r str mmen till bastuaggregatet st ngs av.

1.3.4. Justering av temperaturen (SW45, SW60, SW80, SW90)

Termostatens uppgift r att h lla bastuns temperatur p nskad niv . Du hittar den inst lning som passar dig genom att pr va dig fram.



Inled f rs ket i justeringsomr dets maximiposition. Om temperaturen blir f r h g under bastubadet, vrid reglaget en aning moturs. Observera att ocks en liten ndring i justeringsomr dets maximi nde leder till en m rkbar temperaturf r ndring i bastun.

1.3.5. Kasta bad

Luften i bastun torkar d bastun v rms upp. P grund av detta m ste du tills tta luftfuktighet genom att kasta bad p bastustenarna. Varje m nniska upplever v rme och fuktighet p olika s tt - genom att pr va dig fram hittar du en temperatur och luftfuktighet som passar dig.

Str va efter att kasta bad endast p bastustenarna.



Anv nd en bastuskopa som rymmer maximalt 0,2 liter. Om du kastar eller h ller f r mycket vatten p bastuaggregatet, kan det leda till att kokhett vatten st nker upp p dem som badar bastu. Kasta inte bad d n gon befinner sig i n rheten av bastuaggregatet, eftersom den heta vatten ngan kan orsaka br nnskador. Som bastuvatten ska du anv nda vatten som uppfyller kvalitetskraven f r hush llsvatten (tabell 1). l bastuvattenet f r endast s dana doftmedel anv ndas som r avsedda f r bastuvatten. F lj anvisningarna som medf ljer doftmedlet.

Veden ominaisuus Vattenegenskap	Vaikutukset Effekt	Suositus Rekommendation
Humuspitoisuus Humushalt	V ri, maku, saostumat F rg, smak, utf llingar	< 12 mg/l
Rautapitoisuus J rnhalt	V ri, hajua, maku, saostumat F rg, lukt, smak, utf llingar	< 0,2 mg/l
Kovuus: t rkeimm t aineet mangaani (Mn) ja kalkki eli kalsium (Ca) H rdhet: de viktigaste mnena r mangan (Mn) och kalk, dvs. kalcium (Ca)	Saostumat Utf llingar	Mn: < 0,05 mg/l Ca: < 100 mg/l
Klooripitoinen vesi Klorerat vatten	Terveysriski H lsorisk	K ytt kielletty F rbjudet att anv nda
Merivesi (suolapitoinen) Havsvatten (salthaltig vatten)	Nopea korrosio Snabb korrosion	K ytt kielletty F rbjudet att anv nda

Taulukko 1. Veden laatuvaatimukset
Tabell 1. Krav p vattenkvaliteten

1.4. Saunomisohteja

- Aloita saunominen peseytymällä.
- Istu lyyssä niin kauan, kuin tuntuu mukavalta.
- Unohda kiire ja rentoudu.
- Hyviin saunatapoihin kuuluu, että huomioit muut saunojat hiritsemättä heitä.
- Irtaja muita lauteilta liiallisella lyyssillä.
- Jäädä vilvoittele ihoasi. Jos olet terve, voit nauttia vilvoittelun yhteydessä uimisesta.
- Peseydy saunomisen lopuksi.
- Lepäile ja anna olosi tasaantua. Nauti nestetasa-painon palauttamiseksi raikasta juomaa.

1.5. Varoituksia

- Pitkään aikainen oleskelu kuumassa saunassa nostaa kehon lämpötilaa, mikä saattaa olla vaarallista.
- Varo kuumaa kiuasta. Kiukaan kivet ja metalliosat kuumenevat ihoa polttaviksi.
- Estä lasten pesy kiukaan lämpöä.
- Irtaja lapsia, liikuntarajoitteisia, sairaita tai heikkokuntoisia saunomaan ilman valvontaa.
- Selvitä saunomiseen liittyvät terveydelliset rajoitteet lääkärin kanssa.
- Keskustele neuvolassa pienten lasten saunottamisesta.
- Liiku saunassa varovasti, koska lauteet ja lattiat saattavat olla liukkaita.
- Älä mene kuumaan saunaan huumaavien aineiden (alkoholi, lääkkeet, huumeet ym.) vaikutuksen alaisena.
- Älä nuku lämpösaunassa.
- Meri- ja kostea ilmasto saattavat sytyttää kiukaan metallipintoja.
- Älä käytä saunaa vaatteiden tai pyykkien kuivaushuoneena palovaaran vuoksi. Sähkölaitteetkin saattavat vioittua runsaasta kosteudesta.

1.5.1. Symbolien selitykset



Lue käyttöohje.



Ei saa peittää.

1.6. Vianetsintä



Kaikki huoltotoimet on annettava koulutetun sähköalan ammattilaisen tehtäväksi.

Kiuas ei lämpene.

- Tarkista, että kiukaan sulakkeet sähkötaulussa ovat ehjät.
- Tarkista, että kiukaan liitännäiskaapeli on kytketty (▷3.4.).
- Tarkista, ettei ylikuumenemissuojat ole lauennut (▷3.7.; SW45E, SW60E, SW90E: katso ohjauskeskuksen asennusohje).
- SW45, SW60, SW80 ja SW90: Aseta kellokytkimen sähkötoiminta-alueelle (▷1.3.1.).

Saunahuone lämpenee hitaasti. Kiukaalle heitetty vesi jäädyttää kivet nopeasti.

- Tarkista, että kiukaan sulakkeet sähkötaulussa ovat ehjät.

1.4. Bastuanvisningar

- Inled bastubadet genom att tvätta dig.
- Sitt i bastubadet så länge det känns skönt.
- Glöm bort stressen och slappna av.
- Till god bastused har du rätt att ta hänsyn till andra bastubadare genom att inte störa dem med hög ljudnivå.
- Driv inte bort andra från bastun genom att kasta förorening i badet.
- Kyl ned din hud emellanåt. Om du är frisk, kan du i samband med nedkylningen njuta av en simtur.
- Tvätta dig när du har bastat klart.
- Vila upp dig och låt tillvaron balanseras. Örstärk ditt tskebalans genom att njuta av en uppfriskande dryck.

1.5. Varningar

- Långvarig vistelse i en het bastu ökar kroppstemperaturen, vilket kan vara farligt.
- Se upp när aggregatet blir het. Aggregatets stenar och metalldelar blir så heta att de bränner huden.
- Lämna inte barn komma nära aggregatet.
- Lämna inte barn, relsehindrade, sjuka eller personer i dåligt skick i bastun utan övervakning.
- Red ut de hetsiga begreppningarna för bastubadande tillsammans med en läkare.
- Diskutera små barns bastubadande vid rådgivningen.
- Rör dig försiktigt i bastun, eftersom lavar och golv kan vara hala.
- Gå inte in i en varm bastu under påverkan av rusmedel (alkohol, läkemedel, droger, etc.).
- Sov inte i en uppvärmd bastu.
- Havsklimat och fuktigt klimat kan korrodera aggregatets metallytor.
- Använd på grund av brandrisken inte bastun som torkrum för kläder eller tvätt. Också elanordningar kan gå sönder av alltför hög fuktighet.

1.5.1. Symbolförklaringar



Läs bruksanvisningen.



Förbjöd rökning.

1.6. Felsökning



Samtliga serviceåtgärder får endast utföras av en professionell yrkesperson med utbildning.

Bastuaggregatet värms inte upp.

- Kontrollera att aggregatets skringar i elskåpet är hela.
- Kontrollera att aggregatets anslutningskabel har kopplats (▷3.4.).
- Kontrollera att inte verhetningskyddet har utlösts (▷3.7.; SW45E, SW60E, SW90E: (se monteringsanvisningen för styrenheten).
- SW45, SW60, SW80 och SW90: Vrid tidsströmställarens reglage till verksamhetsområde (▷1.3.1.).

Bastun värms upp långsamt. Det vatten som slängs på aggregatet kyler ner stenarna snabbt.

- Kontrollera att aggregatets skringar i elskåpet är hela.

- Tarkista, että kaikki vastukset hehkuvat, kun kiuas on päällä.
- Sääntötila korkeammaksi (▷1.3.4.; SW45E, SW60E, SW90E: katso ohjauskeskuksen asennusohje).
- Tarkista, ettei kiukaan teho ole liian pieni (▷2.3.).
- Tarkista, että saunahuoneen ilmanvaihto on järjestetty oikein (▷2.2.).

Saunahuone lämpenee nopeasti, mutta kivet eivät ehdi lämmetä. Kiukaalle heitetty vesi ei hyyrysty, vaan valuu kivitilan läpi.

- Sääntötila matalammaksi.
- Tarkista, ettei kiukaan teho ole liian suuri (▷2.3.).
- Tarkista, että saunahuoneen ilmanvaihto on järjestetty oikein (▷2.2.).

Paneeli tai muu materiaali kiukaan lähellä tummuu nopeasti.

- Tarkista, että suojaet isyysvaatimukset täyttyvät (▷3.2.).
- Tarkista, ettei vastuksia näy kivien takaa. Jos näkyy, lada kivet uudelleen ja huolehdi, että vastukset peittyvät kokonaan (▷1.1.).
- Katso myös kohta 2.1.1.

Kiuas tuottaa hajua.

- Katso kohta 1.2.
- Kuuma kiuas saattaa korostaa ilmaan sekoittuneita hajuja, jotka eivät kuitenkaan ole perisinä saunasta tai kiukaasta. Esimerkkejä: maalit, liimat, lämmitysöljy, mausteet.

Kiukaasta kuuluu ääntä.

- Satunnaiset pamaukset johtuvat yleensä kivistä, jotka halkeavat kuumuudessa.
- Kiukaan osien lämpölaajeneminen saattaa aiheuttaa ääntä kiukaan lämmetessä.
- Kiuasmallit SW45, SW60, SW80 ja SW90: Huomaa, että mekaaninen kello pitää oikein toimiessaan tikittäväntä.

- Kontrollera att alla värmeelement glöder när aggregatet är på.
- Håll temperaturen (▷1.3.4.; SW45E, SW60E, SW90E: se monteringsanvisningen för styrenheten).
- Kontrollera att inte aggregatets effekt är för låg (▷2.3.).
- Kontrollera att bastuns luftcirkulation ordnats på rätt sätt (▷2.2.).

Bastun värms upp snabbt, men stenarna hinner inte bli varma. Det vatten som slängs på aggregatet förångas inte, utan rinner igenom stenmagasinet.

- Sänk temperaturen.
- Kontrollera att inte aggregatets effekt är för stort. (▷2.3.).
- Kontrollera att bastuns luftcirkulation ordnats på rätt sätt (▷2.2.).

Panelen eller annat material nära aggregatet blir snabbt mörkare.

- Kontrollera att kraven på säkerhetsavstånd uppfylls (▷3.2.).
- Kontrollera att inga värmeelement syns bakom stenarna. Om elementen syns, stapla stenarna på nytt och se till att elementen täcks helt (▷1.1.).
- Se även avsnitt 2.1.1.

Bastuaggregatet luktar.

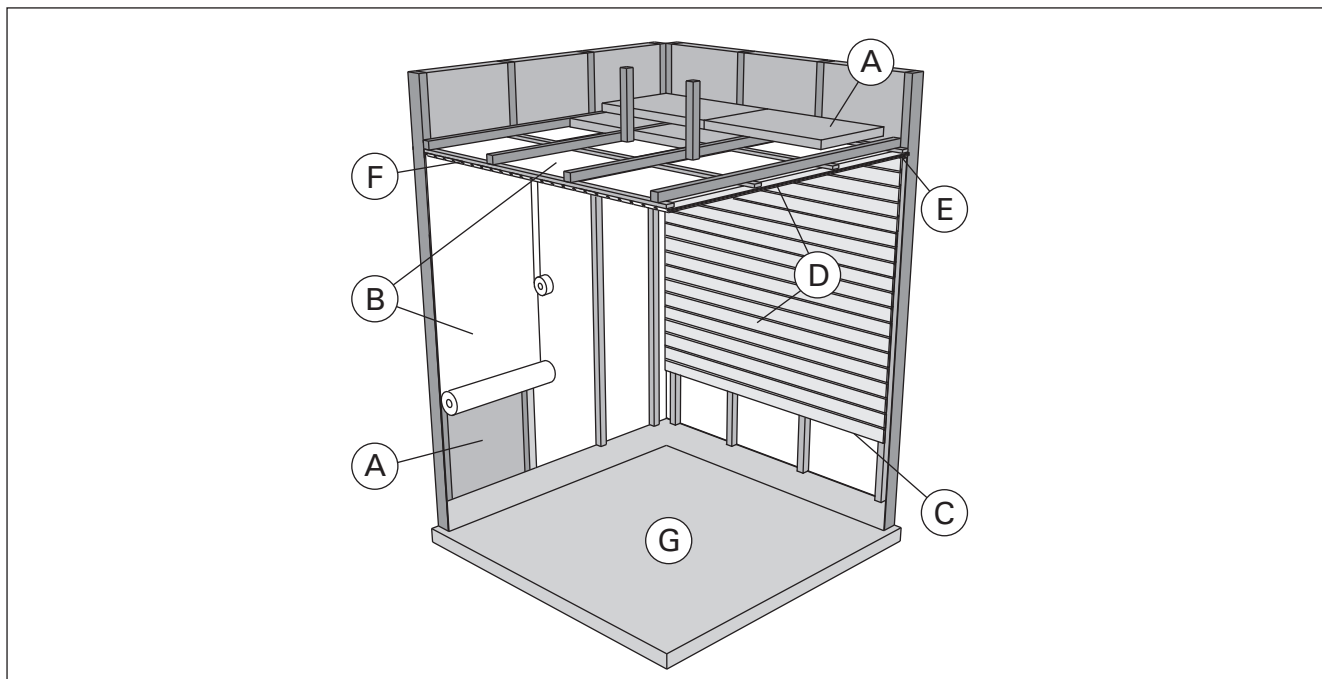
- Se avsnitt 1.2.
- Det heta bastuaggregatet kan förlämlukt som finns i luften, men som ändå inte har sitt ursprung i bastun eller aggregatet. Exempel: mörkarg, lim, uppvarmningsolja, kryddor.

Bastuaggregatet låter.

- Plötsliga smällar beror oftast på stenar som spricker i värmen.
- Värmeexpansionen i aggregatets delar kan orsaka ljud då aggregatet värms upp.
- Aggregatmodellerna SW45, SW60, SW80 och SW90: Observera att den mekaniska timern ger ifrån sig ett tickande ljud när den är aktiverad.

2. SAUNAHUONE

2. BASTURUMMET



Kuva 3.
Bild 3.

2.1. Saunahuoneen rakenne

- A. Eristevilla, paksuus 50–100 mm. Saunahuone tulee erist huolellisesti, jotta kiuasteho voidaan pit kohtuullisen pienen .
- B. Kosteussulku, esim. alumiinipaperi. Aseta paperin kiilt v puoli kohti saunan sis tilaa. Teippaa saumat tiiviiksi alumiiniteipillä .
- C. Noin 10 mm tuuletusrako kosteussulun ja paneelin v liss (suositus).
- D. Pienimassainen 12–16 mm paksu paneelilauta. Selvit ennen paneloinnin aloittamista laitteiden s hk johdotukset sek kiukaan ja lauteiden vaatimat vahvistukset seiniss .
- E. Noin 3 mm tuuletusrako sein - ja kattopaneelin v liss .
- F. Saunan korkeus on tavallisesti 2100–2300 mm. V himm iskorkeus riippuu kiukaasta (katso tau-lukko 2). Yl lauteen ja katon v lin tulisi olla enint n 1200 mm.
- G. K yt keraamisia lattiap llysteit ja tummia sauma-aineita. Kivist irronnut kiviaines ja l ylyveden ep puhtaudet saattavat liata ja/tai vaurioittaa herkki lattiap llysteit .

HUOM! Selvit paloviranomaisten kanssa mit palomuurin osia saa erist . K yt ss olevia hormeja ei saa erist .

HUOM! Suoraan sein n tai katon pinnalle asennettu kevytsuojaus voi aiheuttaa palovaaran.

HUOM! Saunan lattialle tuleva vesi tulee ohjata lattiaikaivoon.

2.1.1. Saunan seinien tummuminen

Saunahuoneen puupintojen tummuminen ajan mitaan on normaalia. Tummumista saattavat nopeuttaa

- auringonvalo
- kiukaan l mp
- sein pintoihin tarkoitettut suoja-aineet (suoja-aineet kest v t huonosti l mp)

2.1. Basturummets konstruktion

- A. Isoleringsull, tjocklek 50–100 mm. Bastun b r isoleras omsorgsfullt f r att kunna h lla bastuaggregatets effekt relativt l g.
- B. Fuktsp rr, till exempel aluminiumfolie. Placera foliens glansiga yta s att den ligger in mot bastun. Tejpa fogarna t ta med aluminiumtejp.
- C. Cirka 10 mm bred ventilationsspringa mellan fuktsp rr och panel (rekommendation).
- D. L tt 12–16 mm tjock panel. Innan panelningen inleds ska du utreda anordningarnas elanslutningar samt v ggf rst rkningar som bastuaggregatet och lavarna kr ver.
- E. Cirka 3 mm bred ventilationsspringa mellan v gg- och takpanel.
- F. Bastun har vanligtvis en h jd p 2 100–2 300 mm. H jden p bastuaggregatet avg r minih jden (se tabell 2). Avst ndet mellan vre laven och taket ska vara h gst 1 200 mm.
- G. Anv nd keramisk golvbel ggning och m rk fogmassa. Stenmaterial som lossat fr n stenarna och orenheter fr n badvattnet kan smutsa och/ eller skada k nsliga golvbel ggningar.

OBS! Konsultera brandmyndigheterna om vilka delar av brandv ggen f r isoleras. R kkanaler som anv nds f r inte isoleras.

OBS! En direkt p v ggen eller i taket monterad t ndskyddande bekl dnad kan orsaka brandfara.

OBS! Vatten som hamnar p bastugolvet ska ledas till en golvbrunn.

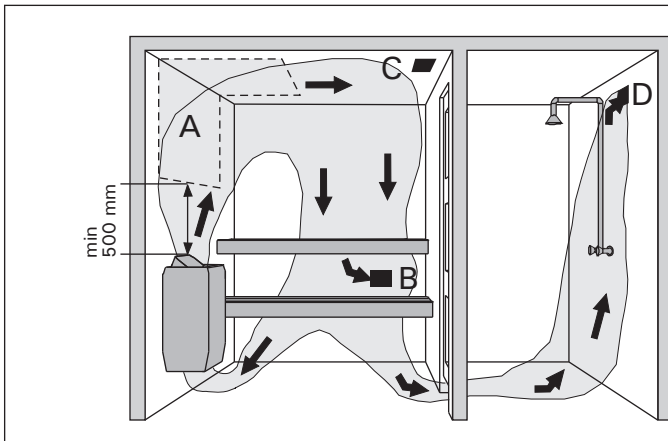
2.1.1. M rkande av bastuns v ggar

Det r normalt att tr ytorna inne i bastun m rkna med tiden. M rkandet kan f rsnabbas av

- solljus
- v rmen fr n aggregatet
- skyddsmedel avsedda f r v ggytor (skyddsmedel t l v rme d ligt)

- kiukaan kivistä mureneva ja ilmavirtauksien mukana nouseva hienojakoinen kiviaines.

2.2. Saunahuoneen ilmanvaihto



Kuva 4. Koneellinen ilmanvaihto
Bild 4. Maskinell ventilation

Saunahuoneen ilman tulisi vaihtua kuusi kertaa tunnissa. Kuvassa 4 on esimerkkejä saunahuoneen ilmanvaihtoratkaisuista.

- Tuloilmaventtiilin sijoitusalue. Jos ilmanvaihto on koneellinen, sijoita tuloilmaventtiili kiukaan yläpuolelle. Jos ilmanvaihto on painovoimainen, sijoita tuloilmaventtiili kiukaan alapuolelle tai viereen. Tuloilmaputken halkaisijan tulee olla 50–100 mm. **Sijoita tuloilmaventtiili siten, että ilmavirta viilentää lampun anturia (katso lampun anturin asennusohje ohjauskeskuksen ohjeesta)!**
- Poistoilmaventtiili. Sijoita poistoilmaventtiili mahdollisimman kauas kiukaasta ja mahdollisimman lähelle lattiaa. Poistoilmaputken halkaisijan tulisi olla kaksi kertaa tuloilmaputken halkaisijaa suurempi.
- Mahdollinen kuivatusventtiili (suljettu lämmittämisen ja saunomisen aikana). Saunan voi kuivattaa myös jättämällä oven auki saunomisen jälkeen.
- Jos poistoilmaventtiili on pesuhuoneen puolella, saunan oven kynnyksellä tulee olla vähintään 100 mm. Koneellinen poistoilmavaihto pakollinen.

2.3. Kiuasteho

Kun seinä ja katto ovat paneelipintaiset ja paneelien takana on riittävä eristys, kiukaan teho mitoitetaan saunan tilavuuden mukaan. Eristämättömät seinäpinnat (tiili, lasitiili, lasi, betoni, kaakeli yms.) lisäävät kiuastehon tarvetta. Lisäsaunan tilavuuteen 1,2 m³ jokaista eristämättömää seinäpintaneliötä kohti. Esim. 10 m³ saunahuone, jossa on lasiovi vastaa tehontarpeeltaan noin 12 m³ saunahuonetta. Jos saunahuoneessa on hirsiseinät, kerro saunan tilavuus luvulla 1,5. Valitse oikea kiuasteho taulukosta 2.

2.4. Saunahuoneen hygienia

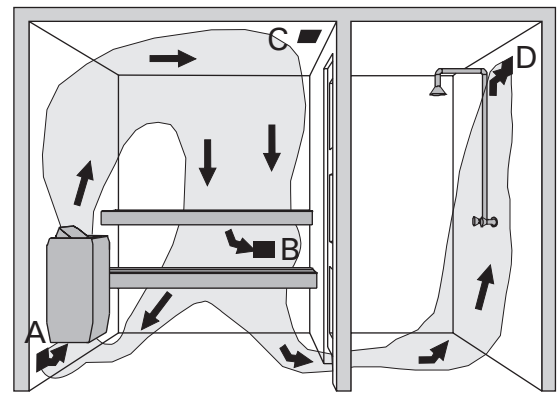
Suosittellemme käyttämään saunoessa laudeliinoja, jotta hiki ei valuisi lauteille.

Vähintään puolen vuoden välein kannattaa saunan lauteet, seinät ja lattia pestä perusteellisesti. Käytä juuriharjaa ja saunanpesuainetta.

Pyyhi kiuas puhtaaksi ja liasta kostealla liinalla. Poista kalkkitahrat kiukaasta 10 % sitruunahappoliuoksella ja huuhtele.

- finfärdelat stenmaterial som smulrats från stenarna och förtas med luftströmningar.

2.2. Basturummets ventilation



Painovoimainen ilmanvaihto
Självdagsventilation

Luft i basturummet borde bytas sex gånger per timme. På bild 4 visas exempel på ventilationslösningar för basturum.

- Placeringsområdet för tilluftsventilen. Om ventilationen är maskinell placeras tilluftsventilen ovanför aggregatet. Vid självdagsventilation placeras tilluftsventilen under eller bredvid aggregatet. Tilluftsrets diameter ska vara 50–100 mm. **Placera inte tilluftsventilen så att luftströmmen kyljer ner temperaturgivaren (se monteringsanvisningen för temperaturgivare i anvisningarna för styrtemper)!**
- För nluftsventil placera från nluftsventilen så långt från aggregatet och så nära golvet som möjligt. För nluftsret bör ha en diameter som är två gånger större än tilluftsrets.
- Eventuell torkventil (stängt under uppvärmning och bastubad). Bastun kan också torkas genom att lämna dörren öppen efter badandet.
- Om från nluftsventilen i badrummet bör bastudörren ha en springa på minst 100 mm nertill. Maskinell ventilation är obligatorisk.

2.3. Aggregateffekt

När väggarna och taket är panelade och det finns en tillräcklig isolering bakom panelerna, fastställer effekten enligt bastuns yta. Vägg utan isolering (tegel, glas, betong, kakel osv.) kräver ökad aggregateffekt. För bastuns yta med 1,2 m³ för varje isolerad kvadratmeter. Till exempel motsvarar ett basturum på 10 m³ med glasvägg ett effektbehov för ett basturum på 12 m³. Om basturummet har stockväggar, multipliceras bastuns yta med 1,5. Välj rätt aggregateffekt i tabell 2.

2.4 Hygien i basturummet

Vi rekommenderar att sithanddukar används i bastuns så att inte svett rinner på lavarna.

Tvätta bastuns lavar, väggar och golv omsorgsfullt med minst ett halvt mellanrum. Använd skurborste och tvättmedel för bastu.

Torka bort damm och smuts från aggregatet med en fuktig duk. Avlägsna kalkfläckar från aggregatet med 10 % citronsyrelösning och skölj.

3. ASENNUSOHJE

3.1. Ennen asentamista

Ennen kuin ryhdyt asentamaan kiuasta, tutustu asennusohjeeseen ja tarkista seuraavat asiat:

- Kiuas on teholtaan ja tyypiltään sopiva ko. saunahuoneeseen. **Taulukon 2 antamia saunan tilavuusarvoja ei saa ylittää eikä alittaa.**
- Syöttöjännite on sopiva kiukaalle.
- Kiukaan asennuspaikka on kuvassa 5 ja taulukossa 2 annetut suojaetäisyyksien vähimmäisarvot.

Huom! Saunaan saa asentaa ainoastaan yhden sähkökiukaan. Kiuas on asennettava niin, että varoitustekstit ovat helposti luettavissa asennuksen jälkeen.

3. MONTERINGSANVISNING

3.1 Före monteringen

Innan du bör montera aggregatet, ska du bekanta dig med monteringsanvisningarna och kontrollera följande saker:

- Aggregatet har tillräcklig effekt och är av tillräcklig typ för det ifrågavarande basturummet. **De volymvärden för bastun som anges i tabell 2 får varken överskridas eller underskridas.**
- Matningsspänningen är tillräcklig för aggregatet.
- Aggregatets monteringsplats uppfyller de minimivärden för säkerhetsavstånd som anges på bild 5 och i tabell 2.

Obs! Endast ett bastuaggregat får monteras i bastun. Aggregatet ska monteras så att varningstexterna är lättillgängliga efter monteringen.

Kiuas Aggregat	Teho Effekt	Mitat (X/Y/Z, kuva 5) Mått (X/Y/Z, bild 5)		Kivet Stenar	L ylyhuone Bastuutrymme		
		Lev./syv./kork. Bredd/djup/höjd	Paino Vikt		Tilavuus Volym	Korkeus Höjd	
	kW	mm	kg	max. kg	≥ 2.3.!		
					min. m ³	max. m ³	min. mm
SW45	4,5	430/260/610	11,1	20	3	6	1900
SW60	6,0	430/260/610	11,6	20	5	8	1900
SW80	8,0	430/260/700	13,6	20	7	12	1900
SW90	9,0	430/260/700	13,6	20	8	14	1900
SW45E	4,5	380/260/610	9,2	20	3	6	1900
SW60E	6,0	380/260/610	9,7	20	5	8	1900
SW90E	9,0	380/260/700	10,7	20	8	14	1900

Taulukko 2. Asennustiedot

Tabell 2. Monteringsinformation

Kiuas Aggregat	A	B	C	D	E
SW45	20	35	35	80	1200
SW60	30	40	40	80	1200
SW80	30	70	70	80	1200
SW90	30	70	80	80	1200
SW45E	20	35	35	80	1200
SW60E	30	40	50	80	1200
SW90E	30	80	80	80	1200

Tilantarve min. Utrymmesbehov min.	C + X + C	Y + A	Korkeus min. Höjd min.
SW45	500	280	1900
SW60	510	290	1900
SW80	570	290	1900
SW90	590	290	1900
SW45E	450	280	1900
SW60E	480	290	1900
SW90E	540	290	1900

Kuva 5. Kiukaan minimisuojaetäisyydet (mitat millimetreinä)

Bild 5. Minimumsäkerhetsavstånd (mått i millimeter)

3.2. Suojaet isyydet

Suojaet isyyksien v himm isarvot palava-aineiseen materiaaliin on esitetty kuvassa 5. **Arvoja on ehdottomasti noudatettava, koska niistä poikkeaminen aiheuttaa palovaaran.**

3.3. Suojakaide

Jos kiukaan ympärille tehdään suojakaide, on noudatettava kuvassa 5 tai kaiteen asennusohjeessa annettuja suojaet isyyksiä.

3.4. Sähkökytkennät



Kiukaan saa liittää sähköverkkoon vain siihen oikeutettu ammattitaitoinen sähköasentaja voimassaolevien määräysten mukaan.

Kytkennt kaavio kuvassa 10.

- Kiuas liitetään puolikiinteästi saunan seinälle olevaan kytkentärasiaan (kuva 8:2). Kytkentärasian on oltava roiskevedenpitävä ja sen korkeus lattiasta saa olla korkeintaan 500 mm.
- Liitennä kaapelina (kuva 8:1) tulee käyttää kumi-kaapelityyppiä HO7RN-F tai vastaavaa. **HUOM! PVC-eristeisen johdon käyttö kiukaan liittämiseen on kielletty sen lämpöhaurauden takia.**
- Jos liittimen- tai asennuskaapelit tulevat saunaan tai saunan seinien sisälle yli 1 000 mm korkeudelle lattiasta, tulee niiden kestää kuormitettuna vähintään 170 °C lämpötila (esim. SSJ). Yli 1 000 mm korkeudelle saunan lattiasta asennettavien sähkölaitteiden tulee olla hyväksytyjä kytkettyä viksiä 125 °C ympäristössä (merkintä T125).

3.4.1. Sähkökiukaan eristysresistanssi

Sähköasennusten lopputarkastuksessa saattaa kiukaan eristysresistanssimittauksessa esiintyä "vuotoa", mikä johtuu siitä, että lämmitysvastuksien eristeaineeseen on päässyt imeytymään ilmaa olevaa kosteutta (varastointi/kuljetus). Kosteus saadaan poistumaan vastuksista parin lämmityskerran jälkeen.



Älä kytke sähkökiukaan tehonsyöttövikavirtasuojakytkimen kautta!

3.4.2. Ohjauskeskuksen ja anturin asentaminen (SW45E, SW60E, SW90E)

Ohjauskeskuksen mukana on tarkemmat ohjeet keskuksen kiinnittämisestä seinään. Asenna lämpöanturi kuvan 6 mukaisesti. Jos kiuas asennetaan kauemmas kuin 100 mm etäisyydelle seinästä, on anturi asennettava kattoon.



Älä sijoita tuloilmaventtiiliä siten, että ilmavirta viilentää lämpöanturia. Kuva 4.

3.4.3. Soveltuvat ohjauskeskukset

- Harvia Xenio CX110
- Harvia Xafir CS110
- Harvia C150
- Harvia C260
- Harvia Senlog CF9

Katso viimeisimmät ohjauskeskusmallit internet-sivuiltamme www.harvia.fi.

3.2. S kerhetsavstend

Minimivärden för s kerhetsavstendet till brännbart material visas på bild 5. **Värdena måste utan undantag följas, eftersom underlåtenhet att göra detta medför brandfara.**

3.3. Skyddsremsor

Om ett skyddsremsor ska sättas upp runt aggregatet, ska s kerhetsavstendet som anges på bild 5 eller remsans monteringsanvisning följas.

3.4. Elkopplingar



I enlighet med gällande bestämmelser för aggregatet endast kopplas till elnätet av en behörig yrkeskunnig elinstallatör.

Kopplingsschema på bild 10.

- Aggregatet ansluts halvfast till kopplingsdosan på bastuvägg (bild 8:2). Kopplingsdosan ska vara stötskyddad och dess höjd från golvet för vara högst 500 mm.
- Som anslutningskabel (bild 8:1) ska du använda gummikabeltyp HO7RN-F eller motsvarande. **OBS! Det är förbjudet att använda en PVC-isolerad sladd som anslutningskabel i aggregatet eftersom den är värmekänslig.**
- Om anslutnings- och monteringskablar installeras i bastun eller inuti bastuväggarna högst 1 000 mm från golvet, ska de belastas skickligt vid en temperatur om minst 170 °C (t.ex. SSJ). Elanordningar som installeras högst 1 000 mm från bastugolvet ska vara godkända för användning i en omgivande temperatur om 125 °C (märkning T125).

3.4.1. Elaggregatets isolationsresistans

I slutbesiktningen av elinstallationerna kan det förekomma "läcka" i aggregatets isolationsresistansmätning, vilket beror på att värmeelementens isoleringsmaterial har kommit i kontakt att absorbera fukt som finns i luften (lagring/transport). Fukten försvinner från elementen efter ett par uppvärmningsomgångar.



Koppla inte elaggregatets effektmatning via en jordfelsbrytare!

3.4.2. Montering av styrenhet och givare (SW45E, SW60E, SW90E)

Se vidare anvisningar om hur styrenhet följs vid vägg med fjäderförpackningen. Montera givaren WX248 enligt bild 6. Om aggregatet ställs i närheten 100 mm från vägg ska temperaturgivaren sättas i taket ovanför aggregatet.

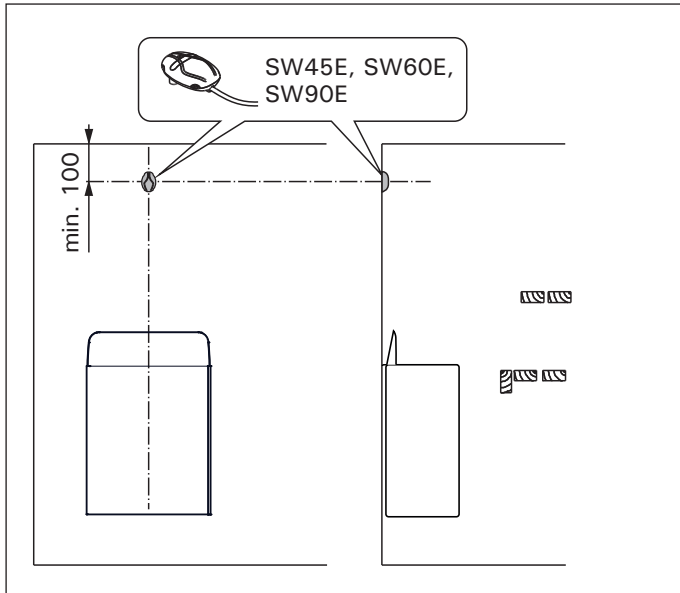


Placera inte tilluftsventilen så att luftströmmen kyls ner temperaturgivaren. Bild 4.

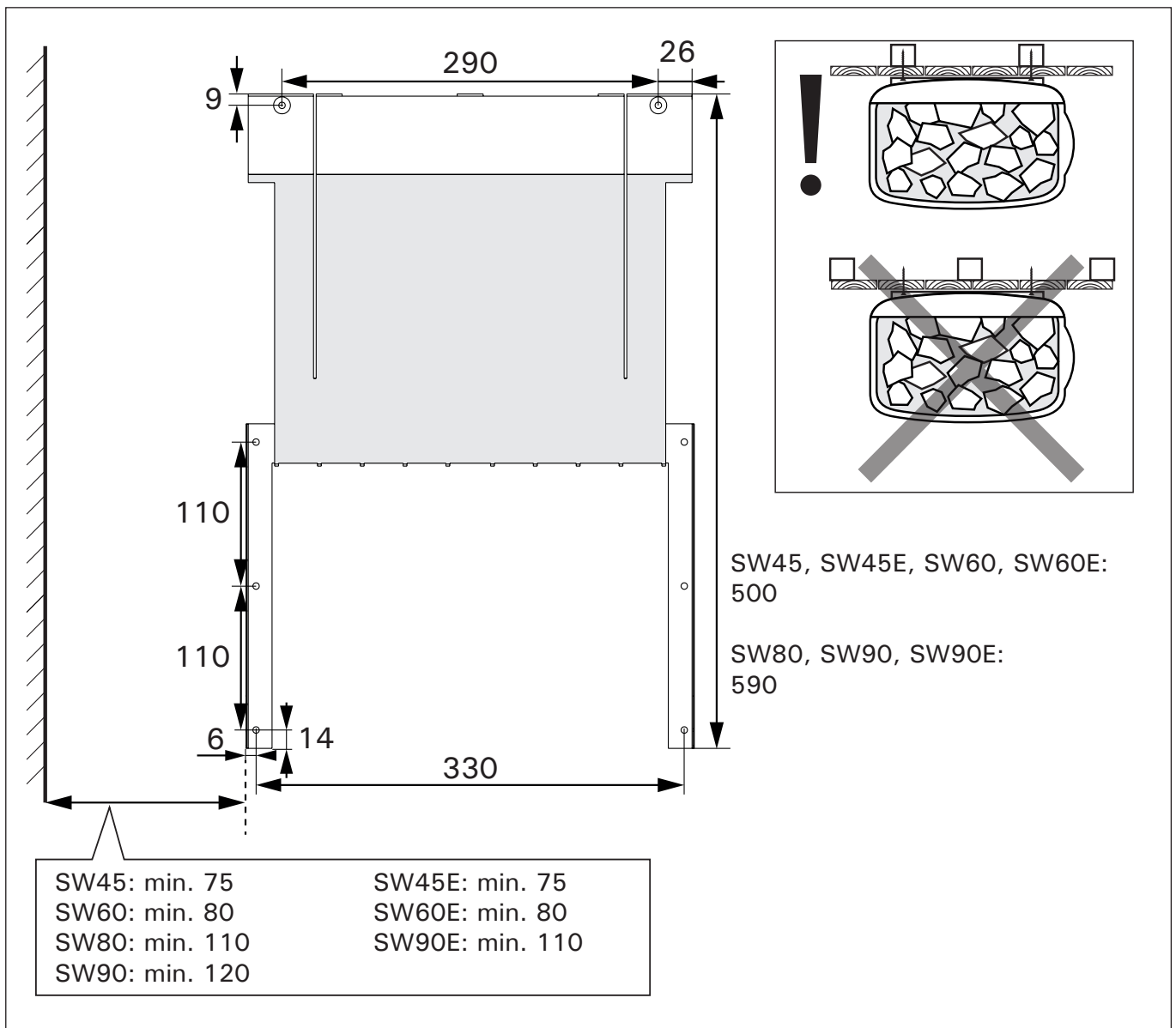
3.4.3. Tillåtna styrenheter

- Harvia Xenio CX110
- Harvia Xafir CS110
- Harvia C150
- Harvia C260
- Harvia Senlog CF9

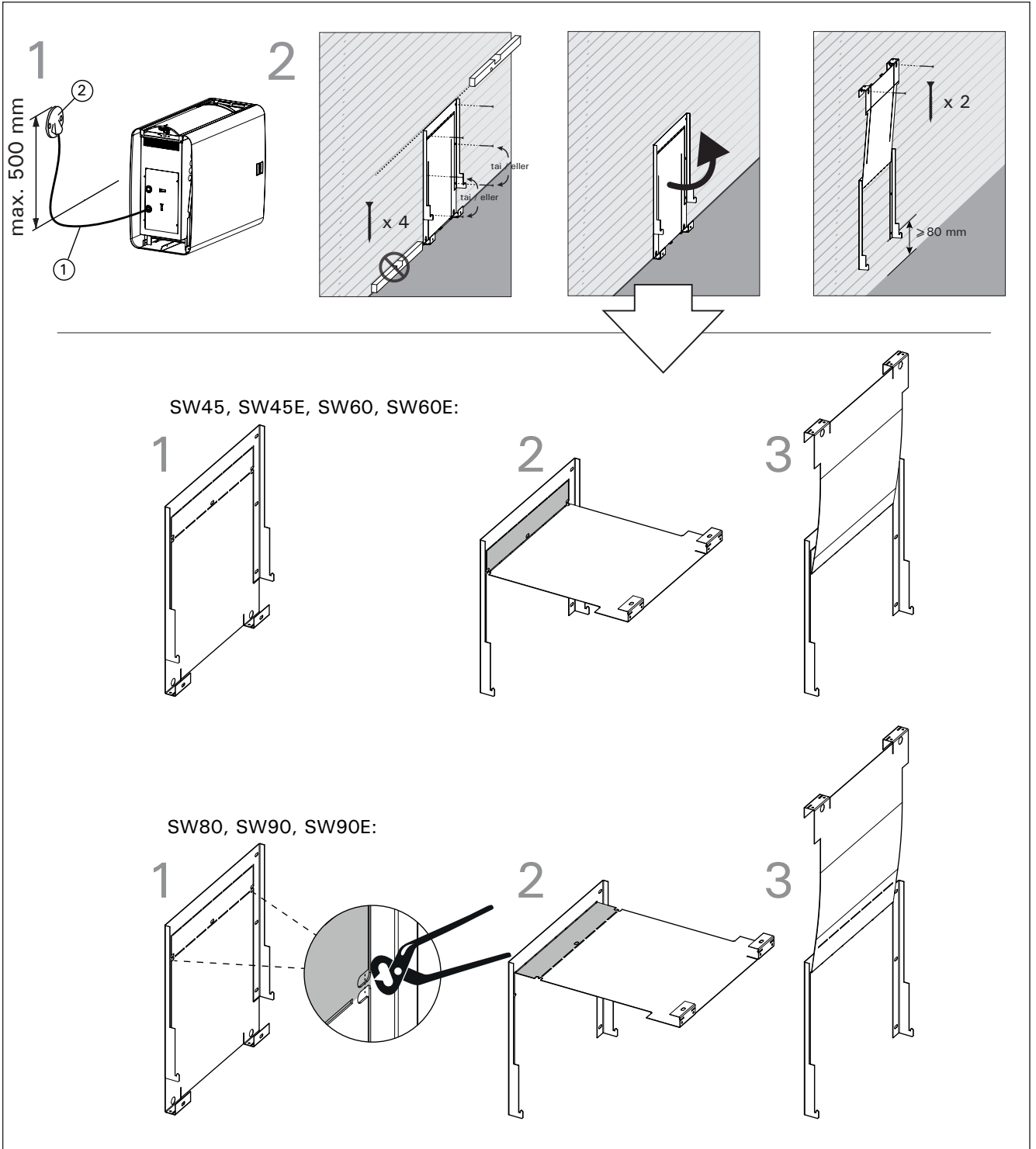
Se dom senaste styrenhetsmodellerna på vår hemsida www.harviasauna.com.



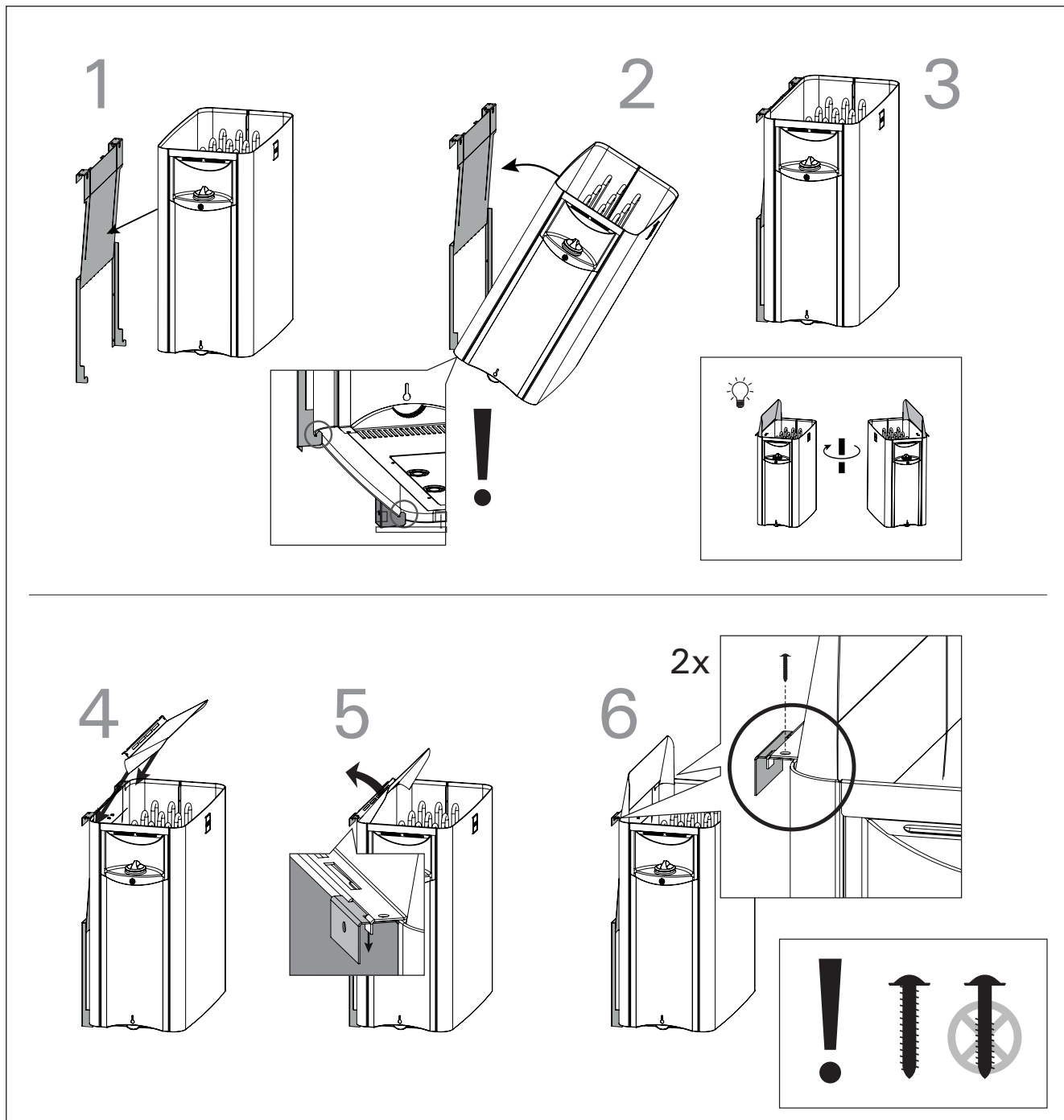
Kuva 6. Anturin asentaminen (mitat millimetrein)
Bild 6. Montering av givaren (m tten i millimeter)



Kuva 7. Sein teline, mitat millimetrein
Bild 7. V ggkonsolen, m tten i millimeter



Kuva 8. Sein telineen kiinnitys
Bild 8. Montering av v ggkonsolen



Kuva 9. Kiukaan kiinnitys sein telineeseen
Bild 9. Montering av aggregatet till v ggst llet

3.5. Kiukaan asentaminen

Katso kuvat 6, 7, 8 ja 9.

1. Kytke kiukaan liit nt johto (kuva 8:1) kiukaaseen.
2. Kiinnit sein teline sein n vaakasuoraan k ytt en sopivia kiinnikkeit . Varmista, ettei kias tule pelk n paneelin varaan (kuva 7). Huomioi lattian kaadot (kuva 8:2). Sein teline asettuu automaattisesti v hint n 80 millimetrin suojakorkeuteen.
3. Nosta kias paikalleen ja varmista, ett kias tulee keskelle telinett (kuva 9:1-3)
4. K nn l ylynohjain kiinni kiukaaseen ja sein telineeseen (kuva 9:4-5).
5. Varmista kiinnitys ruuveilla l ylyohjaimen takaa (kuva 9:6).
6. Kytke kiukaan liit nt johto sein rasiaan.

3.5. Installation av aggregatet

Se bilderna 6, 7, 8 och 9.

1. Anslut aggregatets anslutningskabel (bild 8:1) till aggregatet.
2. Montera v ggst llet horisontellt i v ggen med l mpliga f stbeslag. Kontrollera att aggregatet inte h nger i bara panelen (bild 7). Observera golvets lutning (bild 8:2). V ggst llet hamnar automatiskt p en s kerhetsh jd om minst 80 millimeter.
3. Lyft aggregatet p plats och kontrollera att det hamnar mitt i st llet (bild 9:1-3).
4. Vrid fast v rmeluftledaren i aggregatet och v ggst llet (bild 9:4-5).
5. S kerst ll f stningen med skruvar bakom v rmeluftledare (bild 9:6).
6. Anslut aggregatets anslutningskabel till v ggdsan.

3.6. Vastusten vaihtaminen

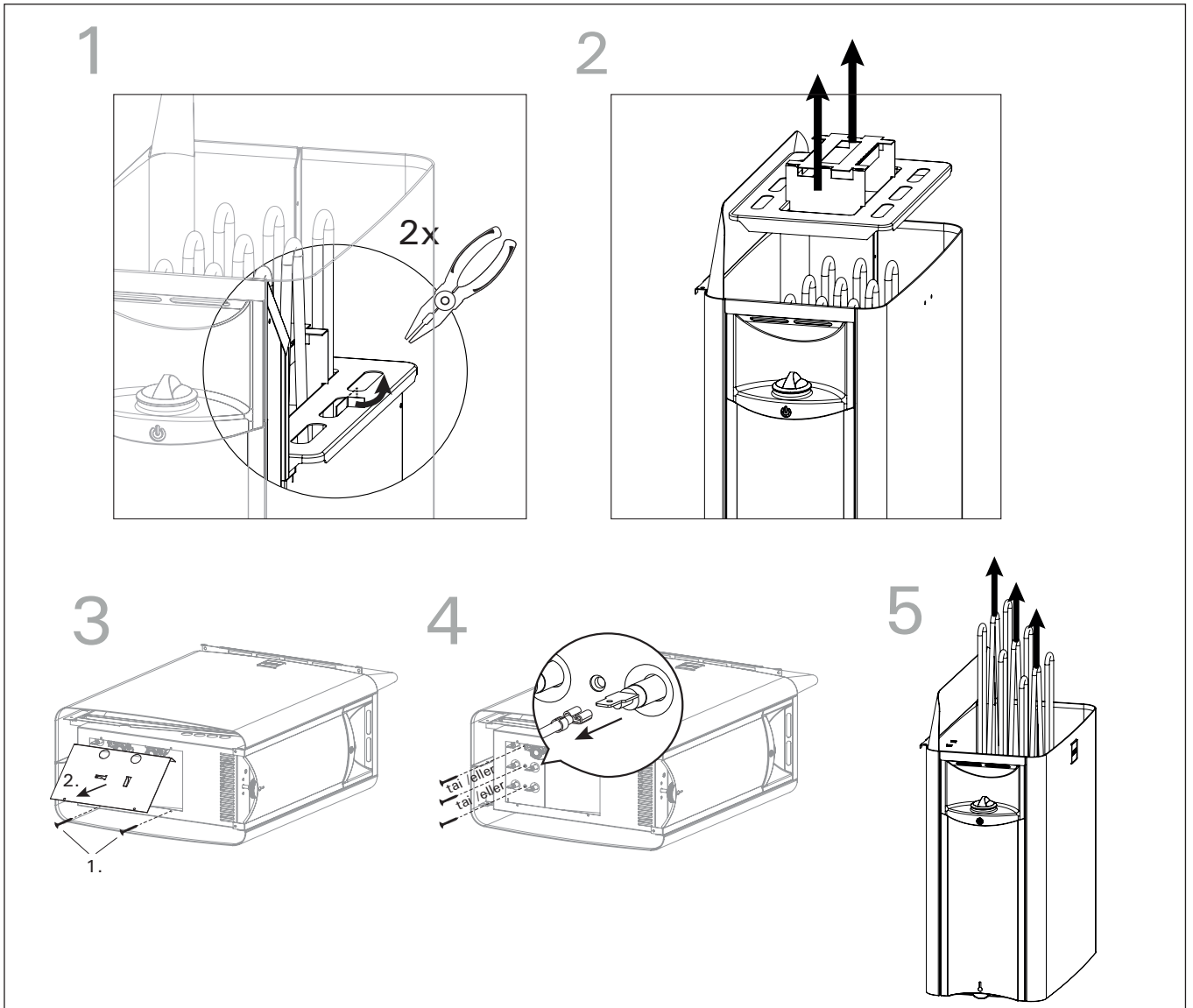
Katso kuva 10.

1. Irrota kiukaan sähkökytkennät, poista kivet ja irrota kiuas seinätelineestä.
2. Vännostia kiinnipiteet viedä pois (2 kpl) auki.
3. Vedä rosti pois.
4. Avaa huoltoluukku kiukaan pohjasta.
5. Irrota vastuksen johtimet ja kiinnitysruuvi.
6. Poista vastus ja pujota uusi vastus tilalle. Kokoa kiuas peräjästysjärjestyksessä.

3.6. Byte av element

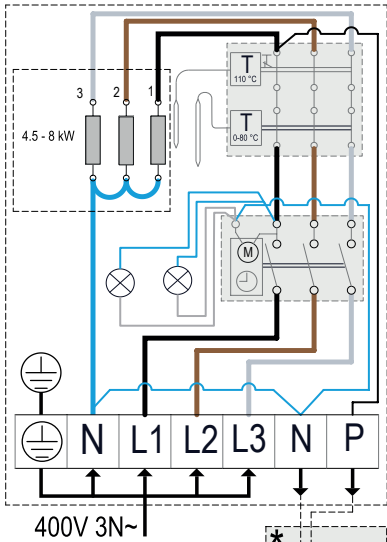
Se bild 10.

1. Lossa raggatets elanslutningar, ta bort stenarna och lossa aggregatet från väggfästet.
2. Vrid upp spjerrarna (2 st.) som håller fast rosten.
3. Dra bort rosten.
4. Öppna serviceluckan i botten av aggregatet.
5. Lossa elementets ledningar och fästskruv.
6. Ta bort elementet och tryck på det nya elementet. Montera aggregatet i ömsvärd ordning.



Kuva 10. Vastusten vaihtaminen

Bild 10. Byte av element



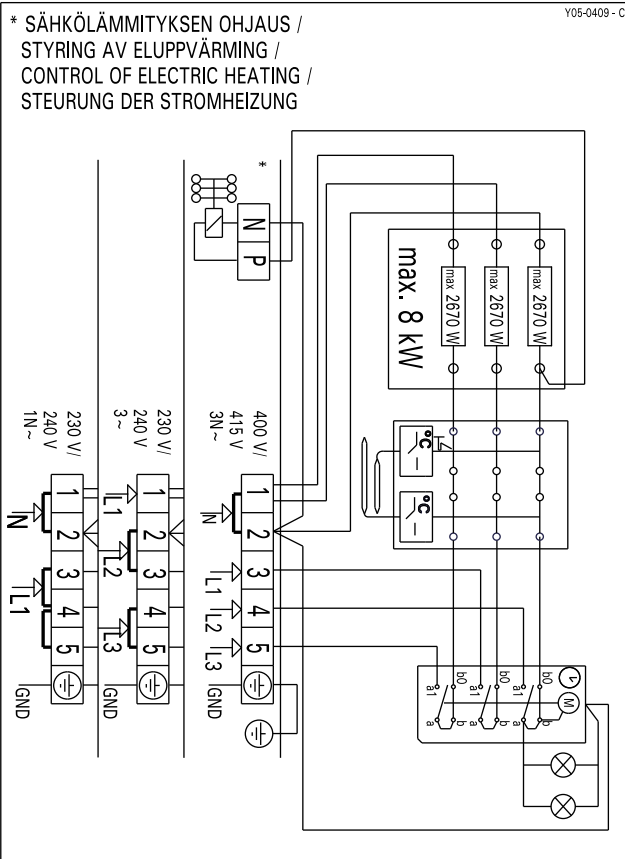
400V 3N~

Kiuas Aggregat	Sulake S kring	Liit nt kaapeli Anslutningskabel HO7RN-F min. mm ²
SW45	3 x 10 A	5 x 1,5
SW60	3 x 10 A	5 x 1,5
SW80	3 x 16 A	5 x 2,5
SW90	3 x 16 A	5 x 2,5

* SÄHKÖLÄMMITYKSEN OHJAUS /
STYRING AV ELUPPÄRMING /
CONTROL OF ELECTRIC HEATING /
TEURUNG DER STROMHEIZUNG

Y05-1038

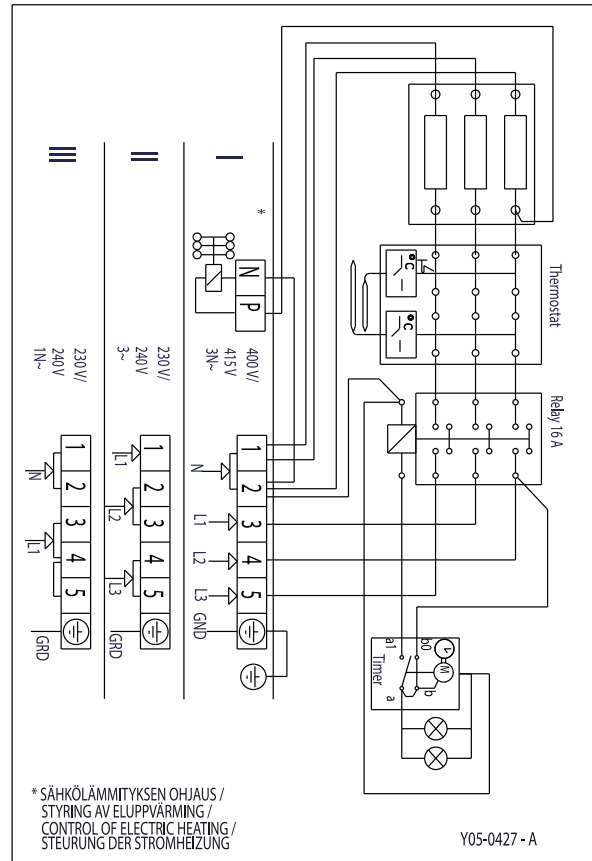
400V 3N~, 230V 3~, 230V 1N~
4,5 kW, 6 kW, 8 kW



* SÄHKÖLÄMMITYKSEN OHJAUS /
STYRING AV ELUPPÄRMING /
CONTROL OF ELECTRIC HEATING /
STEURUNG DER STROMHEIZUNG

Y05-0409 - C

400V 3N~, 230V 3~, 230V 1N~
9 kW



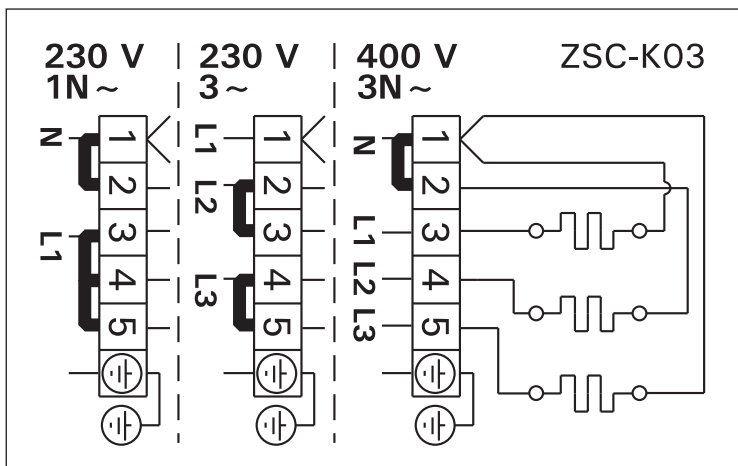
* SÄHKÖLÄMMITYKSEN OHJAUS /
STYRING AV ELUPPÄRMING /
CONTROL OF ELECTRIC HEATING /
STEURUNG DER STROMHEIZUNG

Y05-0427 - A

Kiuas Aggregat	400V 3N~		230V 3~		230V 1N~	
	Sulake S kring	Liit nt kaapeli Anslutningskabel HO7RN-F min. mm ²	Sulake S kring	Liit nt kaapeli Anslutningskabel HO7RN-F min. mm ²	Sulake S kring	Liit nt kaapeli Anslutningskabel HO7RN-F min. mm ²
	A		A		A	
SW45	3 x 10	5 x 1,5	3 x 16	4 x 1,5	25	3 x 2,5
SW60	3 x 10	5 x 1,5	3 x 16	4 x 1,5	35	3 x 6
SW80	3 x 16	5 x 2,5	3 x 25	4 x 2,5	35	3 x 6
SW90	3 x 16	5 x 2,5	3 x 25	4 x 2,5	50	3 x 10

Kuva 11a. Kiukaan s hk kytkenn t (SW45, SW60, SW80, SW90)

Bild 11a. Aggregatets elinstallationer (SW45, SW60, SW80, SW90)



Kiuas Aggregat	400V 3N~		230V 1N~	
	Sulake S kring	Liit nt kaapeli Anslutningskabel H07RN-F min. mm ²	Sulake S kring	Liit nt kaapeli Anslutningskabel H07RN-F min. mm ²
SW45E	A 3 x 10	5 x 1,5	A 25	6
SW60E	3 x 10	5 x 1,5	35	10
SW90E	3 x 16	5 x 2,5	50	10

Kuva 11b. Kiukaan s hk kytkenn t (SW45E, SW60E, SW90E)
Bild 11b. Aggregatets elininstallationer (SW45E, SW60E, SW90E)

3.7. Ylikuumenemissuojan palautus

SW45E, SW60E, SW90E:

Katso ohjauskeskuksen asennusohje.

SW45, SW60, SW80, SW90:

Kiukaassa on ylikuumenemissuoja. Jos lmp tila anturin ymp rist ss nousee liian korkeaksi, ylikuumenemissuoja laukeaa ja katkaisee virran kiukaalta pysyv sti. Lauenneen ylikuumenemissuojan palauttaminen on esitetty kuvassa 12.



Laukeamisen syy on selvitetty v ennen kuin palautuspainiketta painetaan.

3.7. terst lning av verhettningskydd

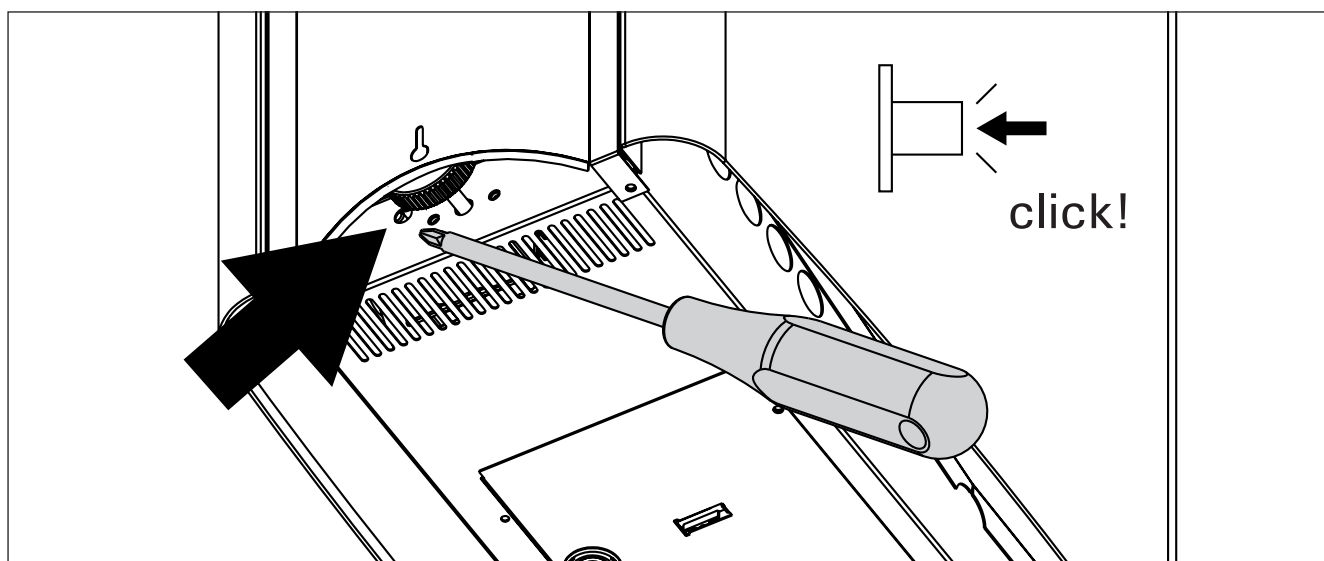
SW45E, SW60E, SW90E:

Se monteringsanvisningen f r styrenheten.

SW45, SW60, SW80, SW90:

Aggregatet har ett verhettningskydd. Om temperaturen runt givaren stiger f r h gt, utl ses verhettningskyddet och st nger av str mmen helt av str mmen till egatet. terst lningen av ett utl st verhettningskydd beskrivs p bild 12.

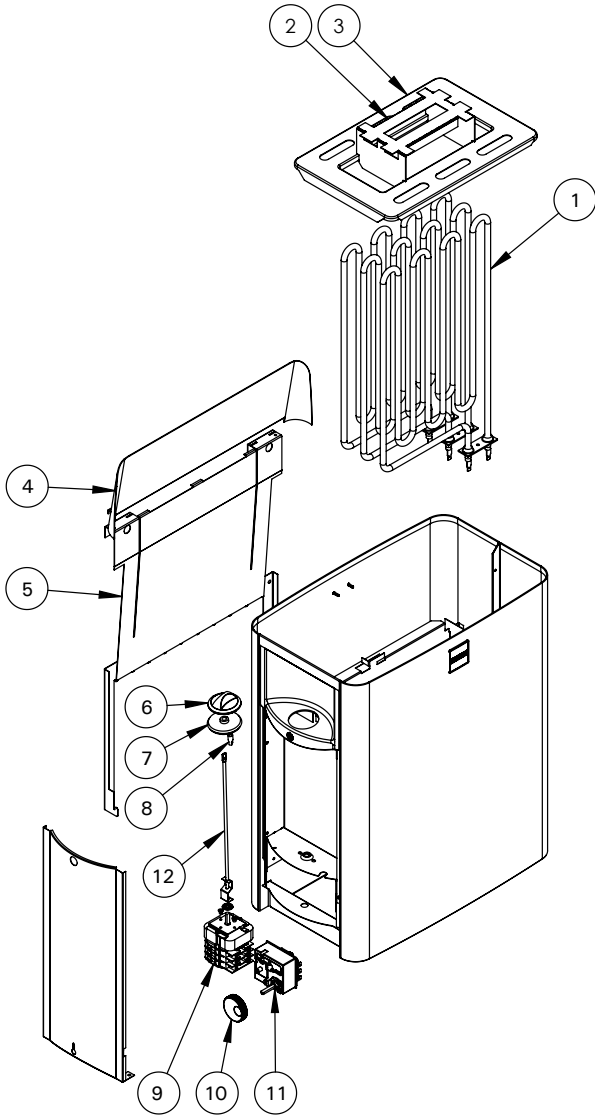
Orsaken till utl sningen m ste utredas innan man trycker p terst lningsknappen.



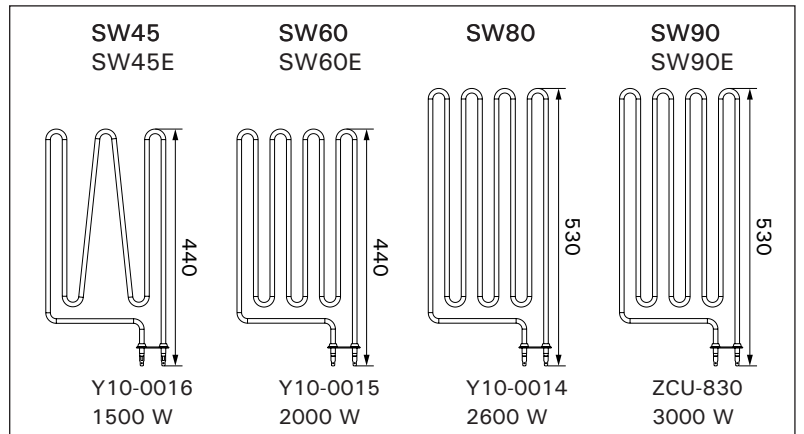
Kuva 12. Ylikuumenemissuojan palautus
Bild 12. terst lning av verhettningskyddet

4. VARAOSAT

4. RESERVDELAR



#	Osanumero Delnummer	Nimi Namn	Kpl St
1	SW45/-E Y10-0016 SW60/-E Y10-0015 SW80 Y10-0014 SW90/-E ZCU-830	Vastus / Element 1500 W Vastus / Element 2000 W Vastus / Element 2600 W Vastus / Element 3000 W	3
2	ZWA-007	Vastustuki / Elementst d	1
3	SW SW E	Rosti / Rost	1
4	SW SW E	L ylynohjain / V rmeluftledare	1
5	SW SW E	Sein teline / V ggst II	1
6	ZWA-011	Kellon v nнин / Timerreglage	1
7	ZWA-022	Akselin l pivientikumi / Axelns genomf ringsgummi	1
8	ZWA-061	Merkkivalot / Signallampor	1
9	WX641	Kello + akselin lukko Timer + axels l s	1
10	ZWA-021	Termostaatin v nнин / Termostatens reglage	1
11	ZSK-520	Termostaatti / Termostat	1
12	SW45 SW60 SW80 SW90	ZWA-041 ZWA-041 ZWA-016 ZWA-016	Akseli / Axel



Suosittelemme k ytt m n vain valmistajan varaosia.
Anv nd endast tillverkarens reservdelar.

Etsi l hin huoltoliike tai j lleenmyyj verkkosivuiltamme:
<https://www.harvia.fi/asiakaspalvelu/etsi-lahin-jalleenmyyja/>
tai skannaa viereinen QR-koodi lypuhelimellasi.

F r mer information om produkter och reservdelar:
www.harvia.com

Suomeksi:



Svenska:



1. INSTRUCTIONS FOR USE

1.1. Piling of the Sauna Stones

The piling of the sauna stones has a great effect on the functioning of the heater (figure 1).

Important information on sauna stones:

- The stones should be 5–10 cm in diameter.
- Use solely angular split-face sauna stones that are intended for use in a heater. Peridotite, olivine-dolerite and olivine are suitable stone types.
- **Neither light, porous ceramic "stones" nor soft soapstones should be used in the heater. They do not absorb enough heat when warmed up. This can result in damage in heating elements.**
- Wash off dust from the stones before piling them into the heater.
- Do not pile more than 20 kilograms of stones.

Please note when piling the stones:

- Heating elements must be completely covered.
- Place the stones sparsely to ensure that air can circulate between them.
- No such objects or devices should be placed inside the heater stone space or near the heater that could change the amount or direction of the air flowing through the heater.

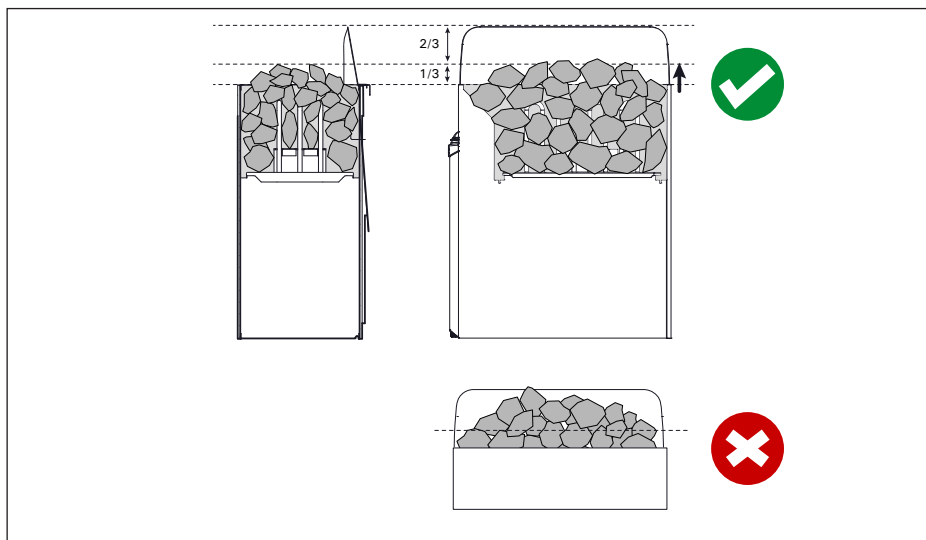


Figure 1. Piling of the heater stones
Abbildung 1. Einlegen der Steine

1.1.1. Maintenance

Due to large variation in temperature, the sauna stones disintegrate in use. Rearrange the stones at least once a year or even more often if the sauna is in frequent use. At the same time, remove any pieces of stones from the bottom of the heater and replace any disintegrated stones with new ones. By doing this, the heating capability of the heater stays optimal and the risk of overheating is avoided.

1.2. Heating of the Sauna

When operating the heater for the first time, both the heater and the stones emit smell. To remove the smell, the sauna room needs to be efficiently ventilated.

If the heater output is suitable for the sauna room, it will take about an hour for a properly insulated

1. GEBRAUCHSANWEISUNG

1.1. Einlegen der Steine

Wie die Steine eingelegt werden, hat einen großen Einfluss auf die Funktion des Ofens (Abb. 1).

Wichtige Informationen zu den Steinen:

- Die Steine sollten einen Durchmesser von 5 - 10 cm aufweisen.
- Verwenden Sie nur Bruchsteine, die für die Nutzung als Saunaofensteine vorgesehen sind. Geeignetes Steinmaterial sind Olivindiabase, Peridotite oder Olivine.
- Die Verwendung von keramischen „Steinen“ und weichen Specksteinen ist untersagt. Sie halten der Wärme beim Aufheizen des Ofens nicht ausreichend stand. Dies kann zur Beschädigung der Heizstäbe führen.
- Spülen Sie von den Steinen den Steinstaub ab, bevor Sie sie einlegen.
- Legen Sie maximal 20 kg Steine ein.

Beachten Sie bitte Folgendes beim Einlegen der Steine:

- Die Heizstäbe dürfen nicht mehr zu sehen sein.
- Die Steine müssen so im Steinkorb platziert werden, dass eine gute Luftzirkulation gewährleistet wird.
- Im Steinkorb des Saunaofens oder in dessen Nähe dürfen keine Gegenstände oder Geräte untergebracht werden, welche die im Ofen zirkulierende Luftmenge oder -richtung verändern.

1.1.1. Instandhaltung

Durch die starken Wärmeschwankungen werden die Steine mit der Zeit brüchig und mürbe. Stapeln Sie die Steine mindestens einmal pro Jahr neu, bei starker Nutzung häufiger. Entfernen Sie gleichzeitig die im Steinfach angesammelten Steinbrösel und tauschen Sie beschädigte Steine aus. So stellen Sie sicher, dass der Saunaofen weiterhin für gute Aufgüsse sorgt und eine Überhitzung vermieden wird.

1.2. Beheizen der Saunakabine

Der Ofen und die Steine geben bei der ersten Nutzung Gerüche ab, weshalb die Kabine gut gelüftet werden muss.

Hat der Saunaofen eine ausreichende Kapazität in Bezug auf die Größe der Kabine, ist diese bei guter

sauna to reach the required bathing temperature (▷ 2.3.). The sauna stones normally reach the bathing temperature at the same time as the sauna room. A suitable temperature for the sauna room is about 65–80 °C.

1.3. Using the Heater

! Before switching the heater on always check that no objects have been placed on top of the heater or inside the given safety distance.
▷ 1.5. "Warnings".

- Heater models SW45E, SW60E and SW90E are controlled using a separate control unit. See the instructions for use of the selected control unit model.
- Heater models SW45, SW60, SW80 and SW90 are equipped with a timer and a thermostat (figure 2). The timer is used to set the on-time for the heater and the thermostat for adjusting a suitable temperature.

Isolation nach ca. 1 Stunde Beheizung einsatzbereit (2.3). Die Steine heizen sich normalerweise in der selben Zeit auf wie die Saunakabine. Die geeignete Temperatur für die Kabine liegt zwischen ca. 65 - 80 °C.

1.3. Verwendung des Saunaofens

! Prüfen Sie stets vor dem Einschalten des Saunaofens, das sich keine Gegenstände auf oder in der Nähe befinden.
▷ 1.5. „Warnungen“.

- Die Ofenmodelle SW45E, SW60E und SW90E werden mit einem separaten Steuergerät bedient. Beachten Sie die mitgelieferte Bedienungsanleitung der Steuerung.
- Der Saunaofen SW45, SW60, SW80 und SW90 sind mit einem Zeitschalter und einem Thermostat ausgestattet (Abb. 2). Mit dem Zeitschalter wählen Sie den Zeitraum aus, in welchem der Ofen läuft und mit dem Thermostat wird die geeignete Temperatur eingestellt.

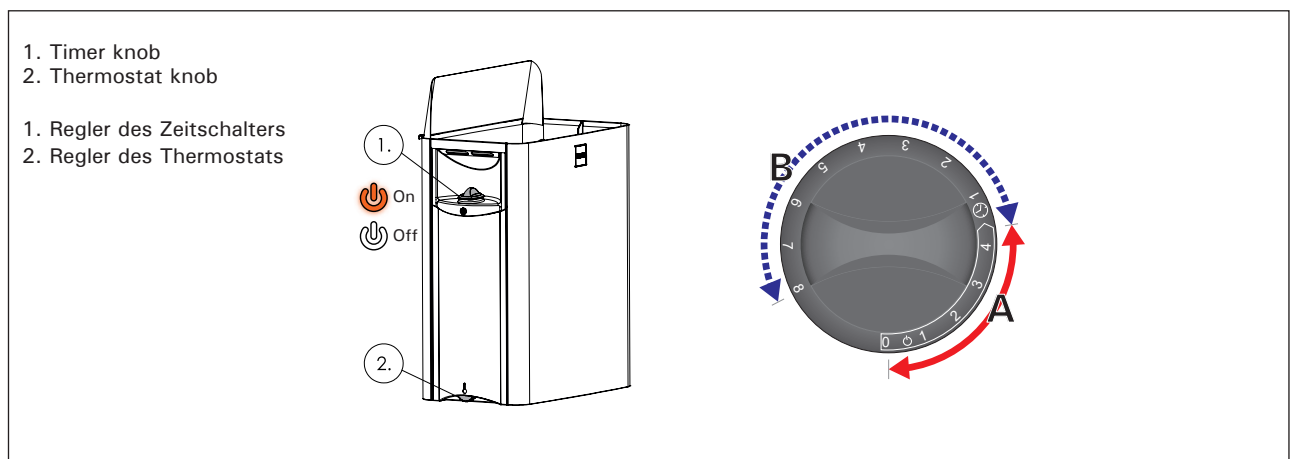


Figure 2. Knobs (SW45, SW60, SW80, SW90)
Abbildung 2. Regler (SW45, SW60, SW80, SW90)

1.3.1 Turning the heater on immediately (SW45, SW60, SW80, SW90)

Turn the timer knob clockwise to the "on" section (section A in figure 2, 0-4 hours). The heater starts heating until the timer returns to 0 and the lights turn on.

1.3.2. Presetting the time (SW45, SW60, SW80, SW90)

To preset heating time, turn the timer knob clockwise to the preset section (section B in figure 2, 0-8 hours). The heater will turn on, when the preset time has passed and the timer has turned to the "on" section. The heater will stay on for approximately four hours. The lights are lit also during the preset time.

! Example: You wish to bathe immediately after a 3-hour walk. Turn the timer knob to the preset section at 2.

The timer is engaged and after two hours, the heater turns on. As it takes about one hour for the sauna room to be heated, the sauna is ready for bathing after three hours.

1.3.1 Den Ofen sofort einschalten (SW45, SW60, SW80, SW90)

Drehen Sie den Regler des Zeitschalters im Uhrzeigersinn in den Funktionsbereich (Skala A auf Abb. 2, 0-4 h). Der Ofen beginnt direkt mit dem Heizen an und die Lampen der Regler schalten sich ein.

1.3.2. Starten per Timer (SW45, SW60, SW80, SW90)

Drehen Sie den Regler des Zeitschalters im Uhrzeigersinn in den Vorauswahlbereich (Skala B auf Abb. 2, 0-8 h). Der Ofen beginnt mit dem Heizen, nachdem die ausgewählte Zeit abgelaufen ist und das Uhrwerk auf den Funktionsbereich des Reglers bergangen ist. Der Ofen läuft nun etwa für die nächsten vier Stunden. Die Lampen der Regler brennen auch während der Vorlaufzeit.

! Beispiel: Sie möchten drei Stunden lang spazieren/laufen gehen und danach sofort in die Sauna. Drehen Sie den Regler des Zeitschalters auf Position 2 des Vorauswahlbereichs. Die Uhr wird aktiviert und nach 2 Stunden beginnt der Saunaofen sich aufzuheizen. Da die Sauna ca.

1.3.3. Turning the Heater Off (SW45, SW60, SW80, SW90)

The heater is switched off, when the timer reaches zero. You can switch the heater off at any time by manually turning the timer knob counter-clockwise. The lights will also turn off.

Turn off the heater after you have finished bathing. It may sometimes be advisable to leave the heater on for a short time, to ensure that the wooden structures are properly dried.



Make sure that the heater has been turned off and stopped heating after the on-time has passed. The timer and thermostat lights are not lit when no current goes through the heater.

1.3.4. Adjusting the Temperature (SW45, SW60, SW80, SW90)

The thermostat maintains a desired temperature in the sauna. To find the most suitable temperature, try alternating the thermostat setting.



Begin by setting the thermostat to the maximum position. If the temperature rises uncomfortably high, slightly turn the thermostat knob counter-clockwise. Please note that a small change in the high temperature end results in a notable change in air temperature.

1.3.5. Throwing Water on Heated Stones

The air in the sauna room becomes dry when warmed up. Therefore, it is necessary to throw water on the heated stones to reach a suitable level of humidity in the sauna. The effect of heat and steam on people varies – by experimenting, you can find the levels of temperature and humidity that suit you best.

Aim water only on the stones.



The maximum volume of the ladle is 0.2 litres. If an excessive amount of water is poured on the stones, only part of it will evaporate and the rest may splash as boiling hot water on the bathers. Never throw water on the stones when there are people near the heater, because hot steam may burn their skin.

The water to be thrown on the heated stones should meet the requirements of clean household water (table 1). Only special aromas designed for sauna water may be used. Follow the instructions given on the package.

1.4. Instructions for Bathing

- Begin by washing yourself.
- Stay in the sauna for as long as you feel comfortable.
- Forget all your troubles and relax.
- According to established sauna conventions, you

eine Stunde Aufheizzeit benötigt, ist sie nach drei Stunden warm.

1.3.3. Ausschalten des Saunaofens (SW45, SW60, SW80, SW90)

Der Saunaofen schaltet sich aus, wenn das Uhrwerk den Regler des Zeitschalters auf Position 0 gedreht hat. Sie können den Saunaofen jederzeit ausschalten, indem Sie den Regler per Hand auf Position 0 drehen. Auch die Lampen der Regler schalten sich aus.

Schalten Sie den Saunaofen ab, wenn Sie mit dem Saunieren fertig sind. Manchmal ist es erforderlich den Ofen noch einen Moment eingeschaltet zu lassen, damit die Holzkonstruktionen schneller trocknen.



Stellen Sie sicher, dass sich der Ofen wirklich ausgeschaltet und das Beheizen beendet hat, wenn die Laufzeit abgelaufen ist. Die Lampen der Regler schalten sich aus, wenn im Ofen kein Strom fließt.

1.3.4. Einstellung der Temperatur (SW45, SW60, SW80, SW90)

Die Aufgabe des Thermostats besteht darin, die Temperatur der Sauna auf dem gewünschten Niveau zu halten. Die für Sie geeignete Einstellung finden Sie durch Ausprobieren.



Beginnen Sie den Versuch mit der Maximaleinstellung des Regelbereichs. Steigt die Temperatur während des Saunierens zu stark an, drehen Sie den Regler leicht entgegengesetzt zu Uhrzeigersinn. Denken Sie daran, dass auch eine kleine Abweichung von der Maximaleinstellung des Regelbereichs eine spürbare Temperaturänderung in der Saunakabine nach sich zieht.

1.3.5. Aufgüsse

Die Luft in der Sauna wird trocken, wenn die Sauna beheizt wird. Deshalb ist es erforderlich, die Luftfeuchtigkeit zu steigern, in dem Wasser auf die Steine des Saunaofens geworfen wird. Jeder Mensch fühlt Wärme und Feuchtigkeit anders - Sie finden die für Sie geeignete Temperatur und Luftfeuchtigkeit durch Ausprobieren.

Versuchen Sie, das Wasser nur auf die Steine des Saunaofens zu werfen.



Verwenden Sie eine Aufgusskelle mit einem Volumen von maximal 0,2 l. Werfen oder gießen Sie mit einem Mal zu viel Wasser auf die Steine, kann dieses kochend heiß auf die Saunagäste spritzen. Werfen Sie kein Wasser auf die Steine, wenn sich jemand in der Nähe des Saunaofens befindet, da der heiße Wasserdampf zu Brandwunden führen kann.

Als Aufgusswasser ist Wasser zu verwenden, welches den Anforderungen für Haushaltswasser entspricht (Tabelle 1). Im Aufgusswasser dürfen ausschließlich Dfte verwendet werden, die als Aufgussdft zugelassen sind. Beachten Sie die mit den Dften mitgelieferten Instruktionen.

1.4. So saunieren Sie richtig

- Waschen Sie sich vor dem Besuch der Sauna.
- Bleiben Sie solange in der Sauna, wie Sie dies als

Water quality Eigenschaft des Wassers	Effects Auswirkungen	Recommendation Empfehlung
Humus concentration Humusgehalt	Colour, taste, precipitates Farbe, Geschmack, Ablagerungen	< 12 mg/l
Iron concentration Eisengehalt	Variation, taste, precipitates Farbe, Geruch, Geschmack, Ablagerungen	< 0,2 mg/l
Hardness: most important substances are manganese (Mn) and lime, i.e. calcium (Ca) Härte: wichtigste Stoffe Mangan (Mn) und Kalk bzw. Kalzium (Ca)	Precipitates Ablagerungen	Mn: < 0,05 mg/l Ca: < 100 mg/l
Chlorinated water Chlorhaltiges Wasser	Health hazard Gesundheitsrisiko	Forbidden to use Verwendung verboten
Seawater Meerwasser	Rapid corrosion Schnelle Korrosion	Forbidden to use Verwendung verboten

Table 1. Water quality requirements

Tabelle 1. Qualität des Wassers

must not disturb other bathers by speaking in a loud voice.

- Do not force other bathers from the sauna by throwing excessive amounts of water on the stones.
- Cool your skin down as necessary. If you are in good health, you can have a swim if a swimming place or pool is available.
- Wash yourself after bathing.
- Rest for a while and let your pulse go back to normal. Have a drink of fresh water or a soft drink to bring your fluid balance back to normal

1.5. Warnings

- Staying in the hot sauna for long periods of time makes the body temperature rise, which may be dangerous.
- Keep away from the heater when it is hot. The stones and outer surface of the heater may burn your skin.
- Keep children away from the heater.
- Do not let young, handicapped or ill people bathe in the sauna on their own.
- Consult your doctor about any health-related limitations to bathing.
- Consult your child welfare clinic about taking little babies to the sauna.
- Be very careful when moving in the sauna, as the platform and floors may be slippery.
- Never go to a hot sauna if you have taken alcohol, strong medicines or narcotics.
- Never sleep in a hot sauna.
- Sea air and a humid climate may corrode the metal surfaces of the heater.

Do not hang clothes to dry in the sauna, as this may cause a risk of fire. Excessive moisture content may also cause damage to the electrical equipment.

1.5.1. Symbol descriptions



Read operator's manual



Do not cover.

angenehm empfinden.

- Vergessen Sie den Stress und entspannen Sie sich.
- Stören Sie andere Saunabesucher nicht mit lautstarkem Verhalten.
- Vertreiben Sie die anderen Saunagäste nicht durch betriebene Aufgüsse.
- Kühlen Sie nach dem Saunagang Ihre Haut ab. Wenn Sie gesund sind, können Sie zum Abkühlen schwimmen gehen.
- Waschen Sie sich zum Abschluss.
- Ruhen Sie sich aus und entspannen Sie. Nehmen Sie für den Flüssigkeitsausgleich erfrischende Getränke zu sich.

1.5. Warnungen

- Eine lange Verweilzeit in einer heißen Sauna lässt die Körpertemperatur ansteigen, was gefährlich werden kann.
- Vorsicht vor dem heißen Saunaofen. Die Steine und Metallteile des Saunaofens können zu Brandwunden führen.
- Lassen Sie Kinder nicht in die Nähe des Saunaofens kommen.
- Kinder, Gehbehinderte, kranke oder schwache Menschen sollten niemals ohne Aufsicht die Sauna besuchen.
- Besprechen Sie die mit dem Saunieren verbundenen gesundheitlichen Beschränkungen mit ihrem Arzt.
- Besprechen Sie in der Mitarbeiterberatung, wie in der Sauna auf kleine Kinder zu achten ist.
- Bewegen Sie sich vorsichtig in der Sauna, der Boden und die Bänke können rutschig sein.
- Gehen Sie nicht in die heiße Sauna, wenn Sie Rauschmittel (Alkohol, Arzneimittel, Drogen etc.) zu sich genommen haben.
- Schlafen Sie nicht in einer beheizten Sauna.
- Maritimes und feuchtes Klima können die Metallflächen des Saunaofens angreifen.
- Verwenden Sie die Sauna aufgrund der Feuergefahr nicht zum Trocknen von Kleidung oder Handtüchern. Auch elektronische Geräte können durch die starke Feuchtigkeit beschädigt werden.

1.5.1. Erklärungen zu den Symbolen



Lesen Sie die Gebrauchsanweisung.



Nicht abdecken.

1.6. Troubleshooting



All service operations must be done by professional maintenance personnel

The heater does not heat up.

- Check that the fuses of the heater are in good condition.
- Check that the connection cable is connected (▷3.4.).
- Check that the overheat protector has not gone off (▷3.7.)

The sauna room heats slowly. Water thrown on the sauna stones cools down the stones quickly

- Check that the fuses to the heater are in good condition.
- Check that all heating elements glow when the heater is on.
- Turn the temperature to a higher setting (▷1.3.4; See the instructions for use of the control unit)
- Check that the heater output is sufficient (▷2.3.).
- Check that the sauna room ventilation has been arranged correctly (▷2.2.).

The sauna room heats quickly, but the temperature of the stones remain insufficient.

Water thrown on the stones runs through.

- Turn the temperature to a lower setting.
- Check that the heater output is not too high (▷2.3.).
- Check that the sauna room ventilation has been arranged correctly (▷2.2.).

Panel or other material near the heater blackens quickly.

- Check that the requirements for safety distances are fulfilled (▷3.2.).
- Check that no heating elements can be seen behind the stones. If heating elements can be seen, rearrange the stones so that the heating elements are covered completely (▷1.1.).
- Also see section 2.1.1.

The heater emits smell.

- See section 1.2.
- A hot heater may emphasize odours mixed in the air that are not, however, caused by the sauna or the heater. Examples: paint, glue, oil, seasoning.

The heater makes noise.

- Occasional bangs are most likely caused by stones cracking due to heat.
- The thermal expansion of heater parts can cause noise when the heater warms up.
- SW45, SW60, SW80, SW90: Note that the mechanical timer makes a ticking noise when functioning properly.

1.6. Fehlersuche



Alle Wartungsarbeiten sind einem qualifizierten Elektriker zu berlassen.

Der Ofen heizt nicht.

- Prüfen Sie, ob die Sicherungen des Ofens in der Schalttafel unversehrt sind.
- Prüfen Sie, ob das Anschlusskabel des Saunaofens angeschlossen ist (▷3.4).
- Prüfen Sie, ob der Überhitzungsschutz nicht ausgelöst worden ist (▷3.7).

Die Saunakabine heizt sich nur langsam auf. Das auf den Saunaofen geworfene Wasser kühlt die Steine schnell ab.

- Prüfen Sie, ob die Sicherungen des Ofens in der Schalttafel unversehrt sind.
- Prüfen Sie, ob alle Heizstäbe glühen, wenn der Saunaofen läuft.
- Stellen Sie die Temperatur höher ein (▷1.3.4, Siehen Sie Gebrauchs- und Montageanleitung des Steuergeräts.).
- Prüfen Sie, ob die Kapazität des Saunaofens nicht zu klein ist (▷2.3).
- Prüfen Sie, ob die Luftzirkulation in der Saunakabine korrekt angelegt worden ist (▷2.2).

Die Saunakabine heizt sich schnell auf, die Steine jedoch nicht. Das auf den Saunaofen geworfene Wasser verdampft nicht, sondern fließt durch die Steine hindurch.

- Stellen Sie eine niedrigere Temperatur ein.
- Prüfen Sie, ob die Kapazität des Saunaofens nicht zu groß ist (▷2.3).
- Prüfen Sie, ob die Luftzirkulation in der Saunakabine korrekt angelegt worden ist (▷2.2).

Das Paneel oder andere Materialien in der Nähe des Saunaofens verfärben sich dunkel.

- Prüfen Sie, ob die Sicherheitsabstände eingehalten worden sind (▷3.2.).
- Prüfen Sie, ob hinter den Steinen die Heizstäbe zu sehen sind. Sind die Heizstäbe zu sehen, legen Sie die Steine erneut ein und achten Sie darauf, dass sie vollkommen abgedeckt werden (▷1.1.).
- Siehe Abschnitt 2.1.1.

Der Saunaofen gibt Geräusche ab.

- Siehe Abschnitt 1.2.
- Ein heißer Ofen kann Geräusche in der Luft verstärken, die jedoch nicht durch die Sauna oder den Ofen selbst verursacht worden sind. Beispiele: Farben, Klebstoffe, Heizöl, Gewürze.

Der Saunaofen verursacht Geräusche.

- Plötzliche Knall-Geräusche entstehen normalerweise durch Steine, die aufgrund der Hitze bersten.
- Die Ausdehnung von Ofenteilen durch die Hitzeeinwirkung kann bei der Erwärmung des Ofens Geräusche verursachen.
- SW45, SW60, SW80, SW90: Beachten Sie, dass die Zeitschaltuhr ein mechanisches Geräusch ist, welches bei normaler Funktion ein tickendes Geräusch verursacht.

2. SAUNA ROOM

2. SAUNAKABINE

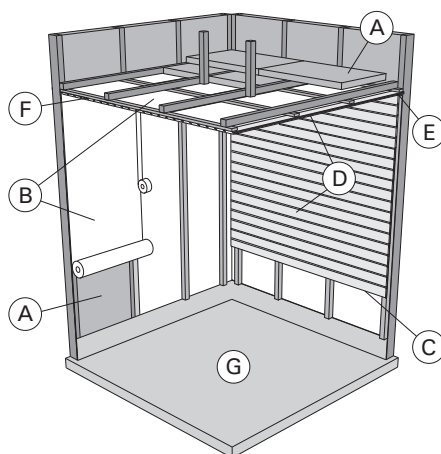


Figure 3.
Abbildung 3.

2.1. Sauna room structure

- A. Insulation wool, thickness 50–100 mm. The sauna room must be insulated carefully so that the heater output can be kept moderately low.
- B. Moisture protection, e.g. aluminium paper. Place the glossy side of the paper towards the sauna. Tape the seams with aluminium tape.
- C. Vent gap of about 10 mm between the moisture protection and panel (recommendation).
- D. Low mass 12–16 mm thick panel board. Before starting the panelling, check the electric wiring and the reinforcements in the walls required by the heater and benches.
- E. Vent gap of about 3 mm between the wall and ceiling panel.
- F. The height of the sauna is usually 2100–2300 mm. The minimum height depends on the heater (see table 2). The space between the upper bench and ceiling should not exceed 1200 mm.
- G. Use floor coverings made of ceramic materials and dark joint grouts. Particles disintegrating from the sauna stones and impurities in the sauna water may stain and/or damage sensitive floor coverings.

NOTE! Check from the fire authorities which parts of the firewall can be insulated. Flues which are in use must not be insulated.

NOTE! Light protective covers which are installed directly to the wall or ceiling may be a fire risk.

NOTE! Make sure that the water dripping onto the sauna floor enters the floor drain.

2.1.1. Blackening of the Sauna Walls

It is perfectly normal for the wooden surfaces of the sauna room to blacken in time. The blackening may be accelerated by:

- sunlight
- heat from the heater
- protective agents on the walls (protective agents have a poor heat resistance level)
- fine particles disintegrating from the sauna stones which rise with the air flow.

2.1. Aufbau der Saunakabine

- A. Isolierwolle, Stärke 50–100 mm. Die Saunakabine muss sorgfältig isoliert werden, damit die Kapazität des Ofens auf einem relativ geringen Niveau gehalten werden kann.
- B. Feuchtigkeitssperre, z.B. Aluminiumpapier. Die glänzende Seite des Papiers muss zur Sauna zeigen. Nähte mit Aluminiumband abdichten.
- C. Etwa 10 mm breiter Lüftungsschlitz zwischen Feuchtigkeitssperre und dem Paneel (Empfehlung).
- D. Leichtes, 12–16 mm starkes Paneelbrett. Vor Beginn der Verkleidung mit Paneelen sind die elektrische Verkabelung und die für den Ofen und die Bänke erforderlichen Verstärkungen in den Wänden zu überprüfen.
- E. Etwa 3 mm breiter Lüftungsschlitz zwischen dem Wand- und Deckenpaneel.
- F. Die Höhe der Sauna beträgt normalerweise 2100–2300 mm. Die Mindesthöhe hängt vom Ofen ab (siehe Tabelle 2). Der Abstand zwischen der oberen Bank und der Decke sollte maximal 1200 mm betragen.
- G. Verwenden Sie bitte Bodenbeläge aus Keramik und dunkle Verfugungsmittel. Aus den Saunasteinen entweichende Partikel und Verunreinigungen im Wasser können sensible Böden verunreinigen und/oder beschädigen.

ACHTUNG! Klären Sie mit der Brandschutzbehörde ab, welche Teile der Brandschutzmauer isoliert werden müssen. Der verwendete Rauchabzug darf nicht isoliert werden.

ACHTUNG! Der direkt an der Wand oder an der Decke angebrachte leichte Schutzabdeckungen stellen ein Brandrisiko dar.

ACHTUNG! Auf den Boden der Sauna spritzendes Wasser muss in den Bodenabfluss geleitet werden.

2.1.1. Die Saunawände verfärben sich dunkel

Es ist ganz normal, wenn sich die Holzoberflächen einer Sauna mit der Zeit verfärben. Die Dunkelfärbung wird beschleunigt durch

- Sonnenlicht
- Hitze des Saunaofens
- Schutzmittel für Wandflächen (mit geringem Hitzewiderstand)
- Feinpartikel, die aus den zerbröselnden Saunasteinen in die Luft entweichen.

2.2. Sauna room ventilation

The air in the sauna room should change six times per hour. Figure 4 illustrates different sauna room ventilation options.

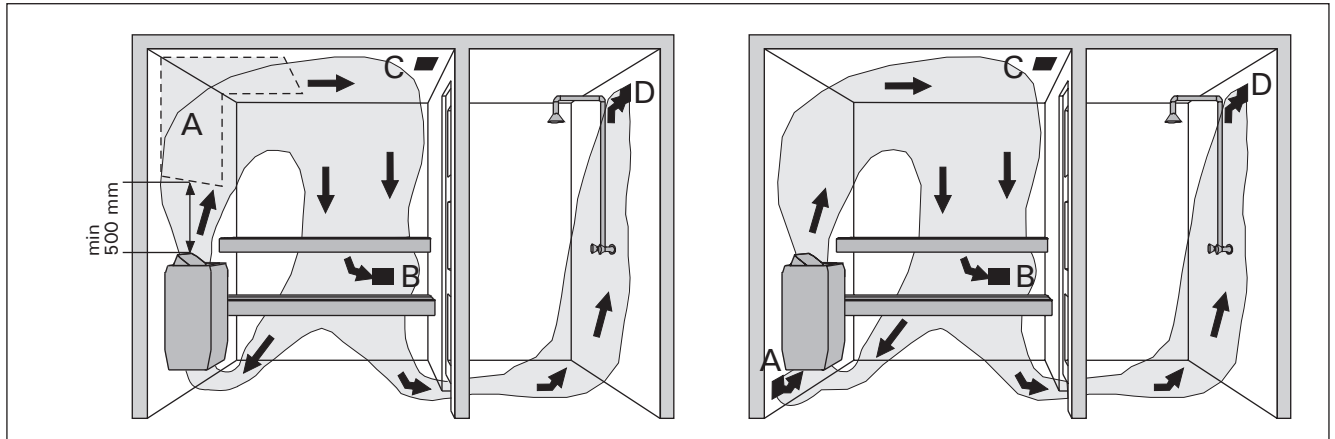


Figure 4. Mechanical ventilation
Abbildung 4. Mechanische Lüftung

Natural ventilation
Schwerkraftlüftung

- A. Placement area for air supply vent. If mechanical ventilation is used, air supply vent should be placed above the heater. If natural ventilation is used, air supply vent should be placed under or next to the heater. The diameter of the supply air pipe must be 50–100 mm. **Do not place the supply air vent so that the air flow cools the temperature sensor (see the temperature sensor installation instructions in the control unit installation instructions)!**
- B. Exhaust air vent. Place the exhaust air vent near the floor, as far away from the heater as possible. The diameter of the exhaust air pipe should be twice the diameter of the supply air pipe.
- C. Optional vent for drying (closed during heating and bathing). The sauna can also be dried by leaving the door open after bathing.
- D. If the exhaust air vent is in the washroom, the gap underneath the sauna door must be at least 100 mm. Mechanical exhaust ventilation is mandatory.

- A. Positionieren des Zuluftventils. Bei mechanischer Lüftung Zuluftventil über dem Ofen anbringen. Bei Schwerkraftlüftung Zuluftventil unter oder neben dem Ofen anbringen. Der Durchmesser des Zuluftrohres muss 50–100 mm betragen. **Platzieren Sie das Zuluftventil nicht so, dass der Luftstrom den Temperatursensor kühlt (siehe Installationsanweisung des Temperatursensors in der Gebrauchsanweisung der Steuerzentrale)!**
- B. Abluftventil. Abluftventil in Bodennähe in maximaler Entfernung zum Ofen anbringen. Der Durchmesser des Abluftrohres sollte doppelt so groß sein wie der des Zuluftrohres.
- C. Optionales Trocknungsventil (während des Heizens und des Saunabads geschlossen). Die Sauna kann getrocknet werden, indem die Tür nach der Nutzung offengelassen wird.
- D. Wenn sich das Abluftventil im Waschraum befindet, muss die Lücke unter der Saunatur mindestens 100 mm betragen. Eine mechanische Entlüftung ist Pflicht.

2.3. Heater Output

When the walls and ceiling are covered with panels and insulation behind the panels is adequate, the heater output is defined according to the volume of the sauna. Non-insulated walls (brick, glass block, glass, concrete, tile, etc.) increase the need for heater output. Add 1,2 m³ to the volume of the sauna for each non-insulated wall square meter. For example, a 10 m³ sauna room with a glass door equals the output requirement of about a 12 m³ sauna room. If the sauna room has log walls, multiply the sauna's volume by 1,5. Choose the correct heater output from Table 2.

2.4. Sauna Room Hygiene

Bench towels should be used during bathing to prevent sweat from getting onto the benches.

The benches, walls and floor of the sauna should be washed thoroughly at least every six months. Use a scrubbing brush and sauna detergent.

Wipe dust and dirt from the heater with a damp cloth. Remove lime stains from the heater using a 10% citric acid solution and rinse.

2.2. Luftzirkulation in der Saunakabine

Die Saunaluft sollte sechs Mal pro Stunde ausgetauscht werden. Abb. 4 zeigt verschiedene Optionen der Saunabelüftung.

2.3. Leistung des Saunaofens

Wenn Wand und Decke mit Paneelen verkleidet und dahinter ausreichend isoliert sind, richtet sich die Leistungsabgabe des Ofens nach dem Volumen der Sauna. Nicht isolierte Wandflächen (Stein, Glasbausteine, Glas, Beton, Fliesen etc.) erhöhen die benötigte Ofenleistung. Jeder Quadratmeter nicht isolierter Wand entspricht 1,2 m³ zusätzlichem Saunavolumen. Beispiel: Eine 10 m³ große Saunakabine mit Glas Tür z.B. benötigt eine Ofenkapazität für eine Saunakabine von ca. 12 m³. Bei Holzwänden ist das Saunavolumen mit 1,5 zu multiplizieren. Bestimmen Sie die korrekte Ofenleistung mithilfe von Tabelle 2.

2.4. Hygiene in der Saunakabine

Wir empfehlen, Liegetücher zu benutzen, um die Bänke vor Schweiß zu schützen.

Bänke, Wände und Boden der Sauna mindestens alle sechs Monate gründlich reinigen. Verwenden Sie hierzu Bürste und Saunareinigungsmittel.

Staub und Schmutz vom Ofen mit einem feuchten Tuch abwischen. Kalkablagerungen am Ofen mit 10% Zitronensäure entfernen und spülen.

3. INSTALLATION INSTRUCTIONS

3.1. Before installation

Before installing the heater, study the instructions for installation. Check the following points:

- Is the output and type of the heater suitable for the sauna room? **The cubic volumes given in table 2 must be followed.**
- Is the supply voltage suitable for the heater?
- The location of the heater fulfils the minimum requirements concerning safety distances given in fig. 5 and table 2.

Note! Only one electrical heater may be installed in the sauna room. The heater should be installed so that the warning texts can be read without difficulty after the installation.

3. MONTAGEANWEISUNG

3.1. Vor der Montage

Lesen Sie die Montageanleitung, bevor Sie den Saunaofen installieren. Überprüfen Sie folgende Punkte:

- Ist der Ofen hinsichtlich seiner Kapazität und seines Typen für die betreffende Kabine geeignet? **Die in Tabelle 2 angeführten Volumenwerte für die Sauna dürfen weder über- noch unterschritten werden.**
- Ist die Netzspannung für den Saunaofen geeignet?
- Der Standort des Ofens entspricht Abb. 5 sowie den in Tabelle 2 angeführten Mindestwerten für die Sicherheitsabstände.

Achtung! In einer Sauna darf stets nur ein Saunaofen montiert werden. Der Saunaofen ist so zu montieren, dass die Warntexte nach der Montage leicht gelesen werden können.

Heater Ofen	Output Leistung	Dimensions(X/Y/Z, fig. 5) Abmessungen (X/Y/Z, Abb 5)		Stones Steine	Sauna room Saunakabine		
			Weight Vikt		Volume Rauminhalt		Height Höhe
	kW	mm	kg	max. kg	>2.3! min. m ³ max. m ³		min. mm
SW45	4,5	430/260/610	11,1	20	3	6	1900
SW60	6,0	430/260/610	11,6	20	5	8	1900
SW80	8,0	430/260/700	13,6	20	7	12	1900
SW90	9,0	430/260/700	13,6	20	8	14	1900
SW45E	4,5	380/260/610	9,2	20	3	6	1900
SW60E	6,0	380/260/610	9,7	20	5	8	1900
SW90E	9,0	380/260/700	10,7	20	8	14	1900

Table 2. Installation details
Tabelle 2. Montageinformationen

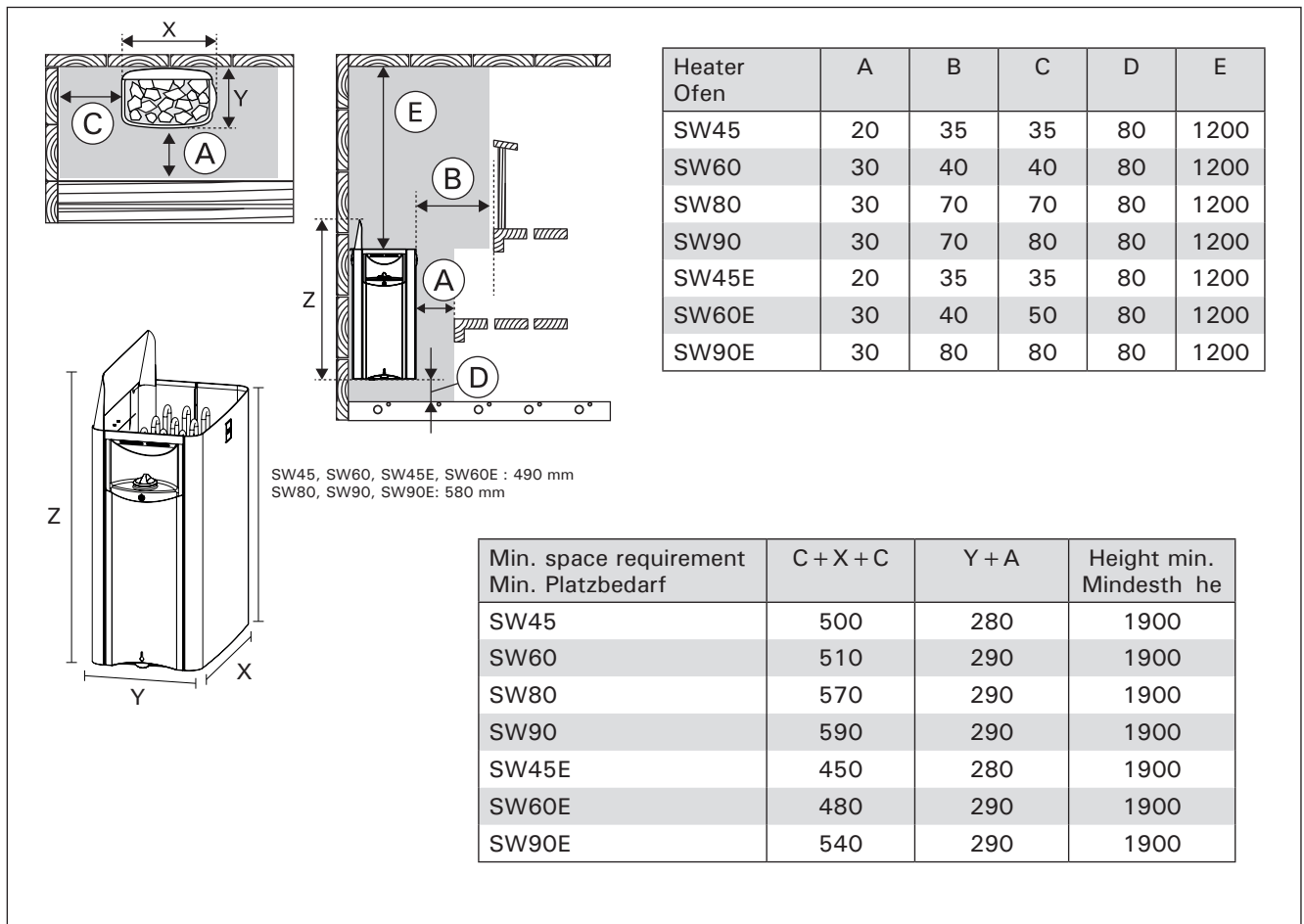


Figure 5. Minimum safety distances (all measurements in millimeters)
Abbildung 5. Minimale Sicherheitsabstände des Saunaofens (Maße in Millimeter)

3.2. Minimum Safety Distances

The minimum safety distances are shown in figure 5. **It is absolutely necessary to install the heater according to these values. Neglecting them causes a risk of fire.**

3.3. Safety Railing

If a safety railing is built around the heater, the minimum distances given in fig. 5 or in the railing's instructions for installation must be observed.

3.4. Electrical connections



The heater may only be connected to the electrical network in accordance with the current regulations by an authorised, professional electrician.

Electrical connections in figure 11.

- The heater is semi-stationarily connected to the junction box (figure 8:2) on the sauna wall. The junction box must be splash-proof, and its maximum height from the floor must not exceed 500 mm.
- The connecting cable (figure 8:1) must be of rubber cable type H07RN-F or its equivalent. **NOTE! Due to thermal embrittlement, the use of PVC-insulated wire as the connecting cable of the heater is forbidden.**
- If the connecting and installation cables are higher than 1000 mm from the floor in the sauna or inside the sauna room walls, they must be able to endure a minimum temperature of 170 °C when loaded (for example, SSJ). Electrical equipment installed higher than 1000 mm from the sauna floor must be approved for use in a temperature of 125 °C (marking T125).

3.4.1. Electric Heater Insulation Resistance

When performing the final inspection of the electrical installations, a "leakage" may be detected when measuring the heater's insulation resistance. The reason for this is that the insulating material of the heating elements has absorbed moisture from the air (storage, transport). After operating the heater for a few times, the moisture will be removed from the heating elements.



Do not connect the power feed for the heater through an RCD (residual current device)!

3.4.2. Installation of the Control Unit and Sensor (SW45E, SW60W, SW90E)

The control unit includes detailed instructions for fastening the unit on the wall. Install the sensor (WX248) as shown in figure 6. If the heater is installed further than 100 mm from wall, the sensor must be installed on the ceiling.



Do not place the supply air vent so that the air flow cools the temperature sensor. Figure 4.

3.2 Sicherheitsabstände

Die Mindestwerte der Sicherheitsabstände zu entzündbarem Material sind in Abb. 5 angegeben. **Die Werte sind unbedingt einzuhalten, eine Abweichung verursacht Brandgefahr.**

3.3. Schutzkonstruktion

Wird um den Ofen herum eine Schutzkonstruktion angelegt, sind die in Abb. 5 oder in der Montageanleitung der Schutzkonstruktion angegebenen Sicherheitsabstände einzuhalten.

3.4. Elektrische Anschlüsse



Der Saunaofen darf nur von einem qualifizierten Elektriker gemäß den geltenden Bestimmungen an das Stromnetz angeschlossen werden.

Anschlussplan, siehe Abb. 11.

- Der Saunaofen wird halbfest an der Anschlussdose an der Saunawand befestigt (Abb. 7:2). Die Anschlussdose muss spritzwasserfest sein und darf höchstens 500 mm über dem Fußboden angebracht werden.
- Als Anschlusskabel (Abb. 8: 1) wird ein Gummi-kabel des Typen H07RN-F oder ein entsprechendes Kabel verwendet. **ACHTUNG!** Die Nutzung ein Kabel mit PVC-Isolation als Anschlusskabel des Saunaofens ist verboten, da dieses der Hitze nicht standhält.
- Falls die Anschluss- oder Montagekabel höher als in 1.000 mm Höhe über dem Boden in die Sauna oder die Saunawand münden, müssen sie unter Belastung mindestens einer Temperatur von 170 °C standhalten (z.B. SSJ). Elektrogeräte, die höher als 1.000 mm über dem Saunaboden angebracht werden, müssen für den Gebrauch bei 125 °C Umgebungstemperatur zugelassen sein (Vermerk T125).

3.4.1. Isolationswiderstand des Elektrosaunaofens

Bei der Endkontrolle der Elektroinstallationen kann bei der Messung des Isolationswiderstandes ein "Leck" auftreten, was darauf zurückzuführen ist, dass Feuchtigkeit aus der Luft in das Isolationsmaterial der Heizwiderstände eingetreten ist (bei der Lagerung und dem Transport). Die Feuchtigkeit entweicht aus den Heizstäben nach zwei Heizvorgängen.



Schalten Sie den Netzstrom des Elektrosaunaofens nicht über den Fehlerstromschutzschalter ein!

3.4.2. Anschluß des Steuergerätes und der Fühler (SW45E, SW60W, SW90E)

In Verbindung mit dem Steuergerät werden genauere Anweisungen zu dessen Befestigung an der Wand gegeben. Installieren Sie den Fühler (WX248) wie in Abb. 6 dargestellt. Wenn der Ofen weiter als 100 mm von der Wand aufgestellt wird, muss der Temperaturfühler an der Decke montiert werden.



Luftzufuhr nicht so anbringen, dass sie den Temperaturfühler abkühlt. Abbildung 4.

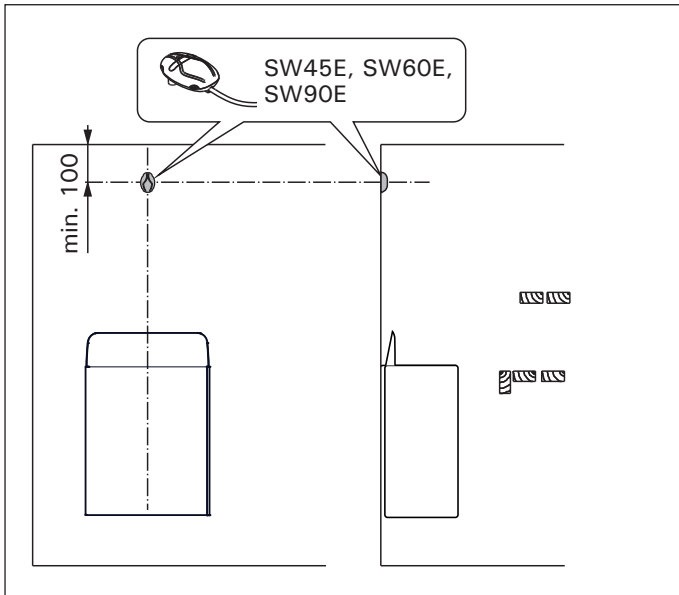


Figure 6. Installing the sensor (all dimensions in millimeters)
 Abbildung 6. Installation der F hler (alle Abmessungen in Millimetern)

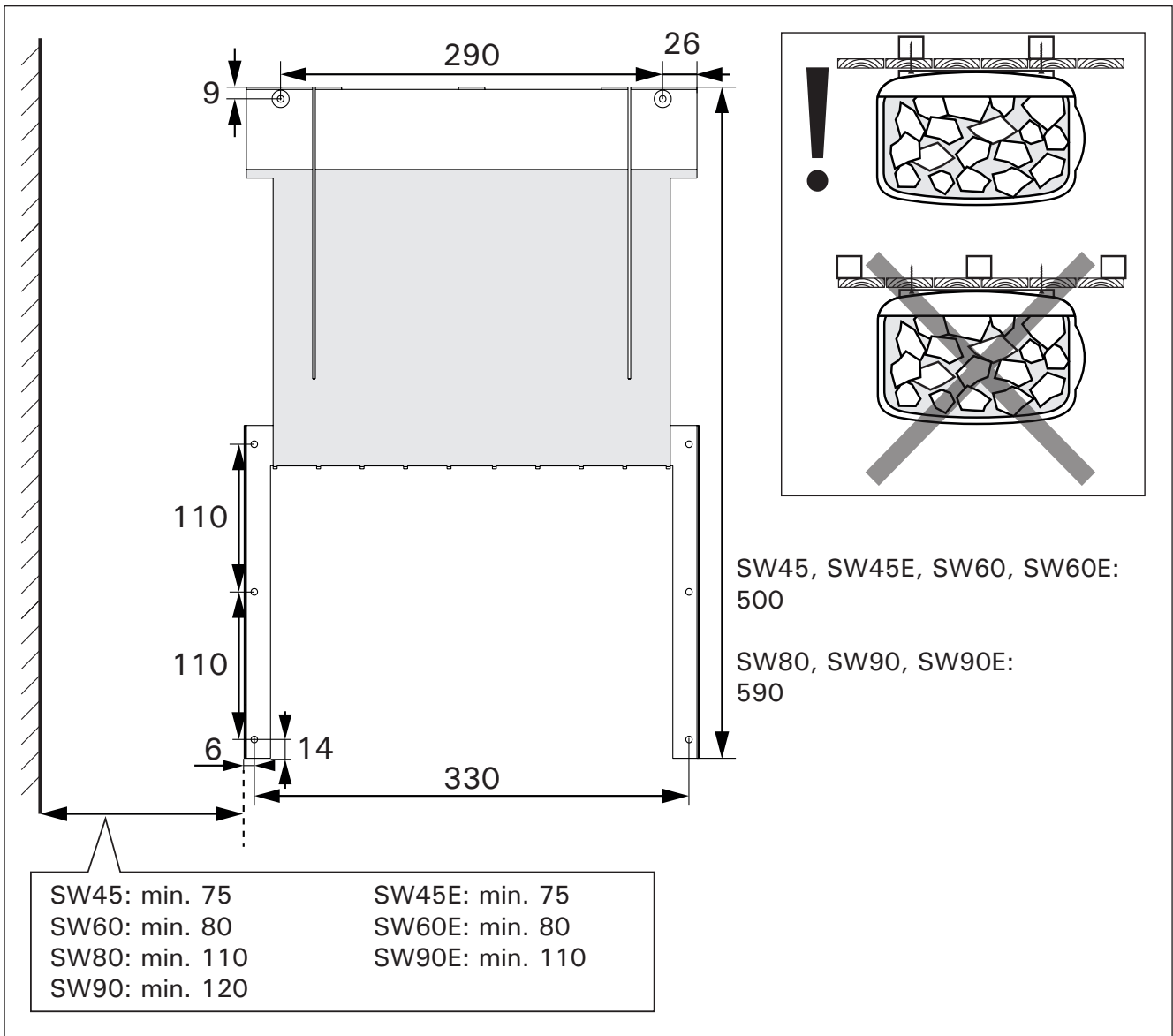


Figure 7. Wall mount, measurements in millimeters
 Abbildung 7. Wandhalterung (Maße in Millimetern)

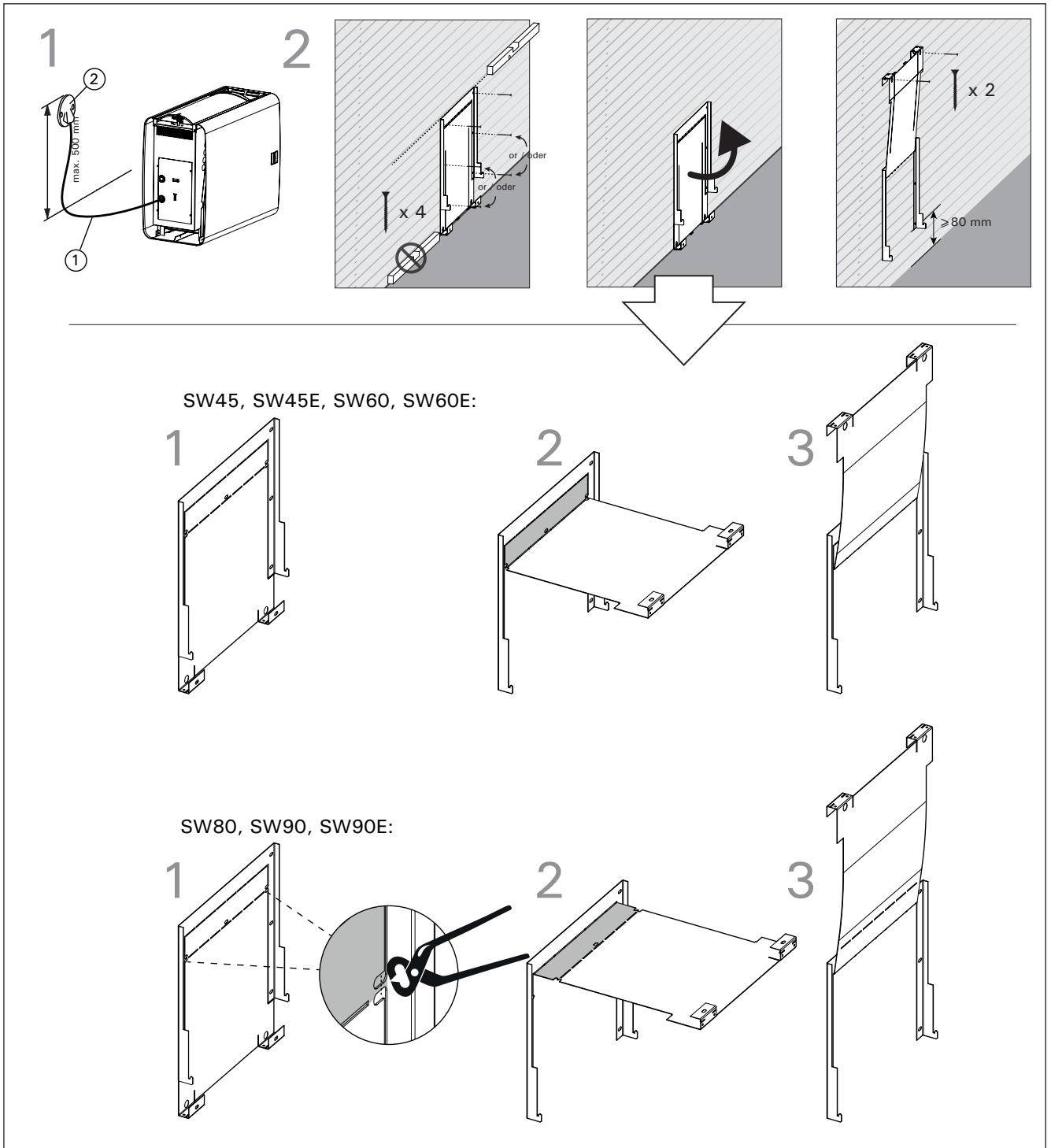


Figure 8. Installing the wall mount
Abbildung 8. Befestigung der Wandhalterung

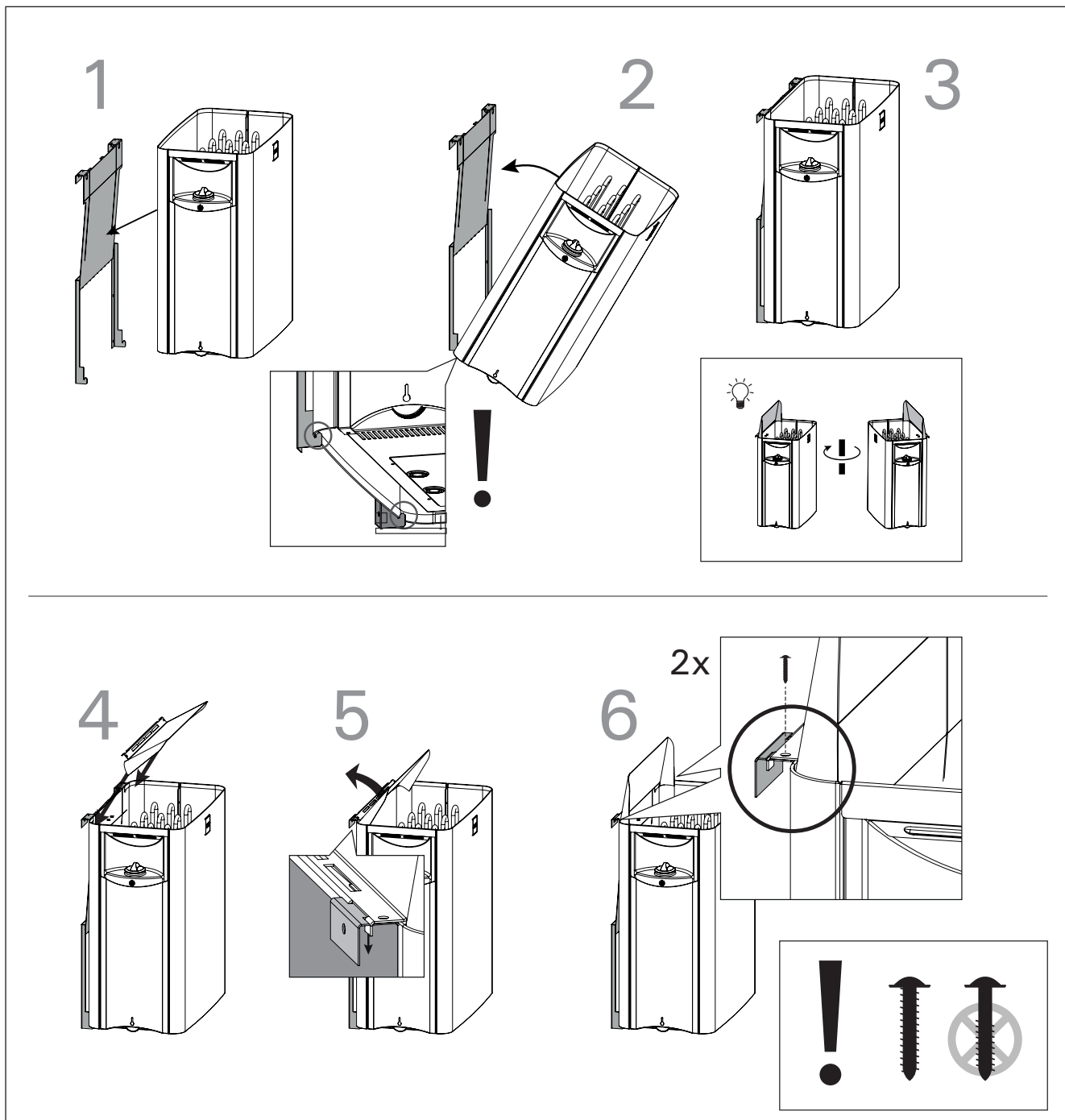


Figure 9. Securing the heater to the wall mount
Abbildung 9. Befestigung des Ofens an der Wandhalterung

3.4.3. Suitable control units

- Harvia Xenio CX110
- Harvia Xafir CS110
- Harvia C150
- Harvia C260
- Harvia Senlog CF9

See the latest control unit models in our website www.harviasauna.com.

3.5. Installing the Heater

See figures 6, 7, 8 and 9.

1. Connect the power cable (fig. 8:1) to the heater.
2. Install the wall mount horizontally to the wall using suitable fasteners. Make sure that the heater is supported not only by the wall panel (figure 7). Take note of the floor's slope. Using the wall mount ensures the 80 mm safety distance.

3.4.3. Geeignete Steuergeräten

- Harvia Xenio CX110
- Harvia Xafir CS110
- Harvia C150
- Harvia C260
- Harvia Senlog CF9

Schauen Sie nach den geeigneten Steuergeräten auf unsere Webseite www.harviasauna.com.

3.5. Montage des Saunaofens

Siehe Abb. 6, 7, 8 und 9.

1. Verbinden Sie das Anschlusskabel mit dem Ofen (Abb. 8:1).
2. Befestigen Sie die Wandhalterung unter Verwendung geeigneter Befestigungsmittel waagrecht an der Wand. Stellen Sie sicher, dass der Ofen nicht direkt auf das Paneel trifft (Abb. 7). Beachten Sie das Gefälle des Bodens (Abb. 8:2). Die Wandhalterung positioniert sich automatisch

3. Lift the heater into the mount and make sure it is centered (figure 9:1-3).
4. Install the steam guide to the heater and the wall mount (figure 9:4-5).
5. Secure the heater to the wall mount by screwing two screws behind the steam guide (figure 9:6).
6. Connect the power cable to the wall outlet.

3.6. Replacing the Heating Elements

See figure 10.

1. Disconnect all electrical connection, remove the stones and lift the heater off the wall mount.
2. Bend open two tabs securing the element support.
3. Pull out the element support.
4. Open the service hatch.
5. Remove the element cable and screw.
6. Replace the faulty element. Re-assemble the heater in opposite order.

- in einer sicheren Höhe von mindestens 80 mm.
3. Setzen Sie den Ofen ein und stellen Sie sicher, dass der Ofen sich mittig auf der Halterung befindet (Abb. 9:1-3).
 4. Drehen Sie die Dampfsteuerung am Ofen und der Wandhalterung zu (Abb. 9:4-5).
 5. Sichern Sie die Befestigung hinter der Dampfsteuerung mit Schrauben ab (Abb. 9:6).
 6. Schließen Sie das Anschlusskabel an der Steckdose an der Wand an.

3.6. Austausch der Heizstäbe

Siehe Abb. 10.

1. Entfernen Sie die Elektroanschlüsse des Ofens, entnehmen Sie die Steine und heben Sie den Ofen aus der Wandhalterung.
2. Drehen Sie die beiden Verriegelungen, die das Gitter befestigen, auf.
3. Ziehen Sie das Gitter heraus.
4. Öffnen Sie die Wartungsluke am Boden des Ofens.
5. Entfernen Sie die Leiter und die Befestigungsschraube des Heizstands.
6. Entnehmen Sie den Heizstand und ersetzen Sie ihn durch einen neuen. Setzen Sie den Ofen in umgekehrter Reihenfolge wieder zusammen.

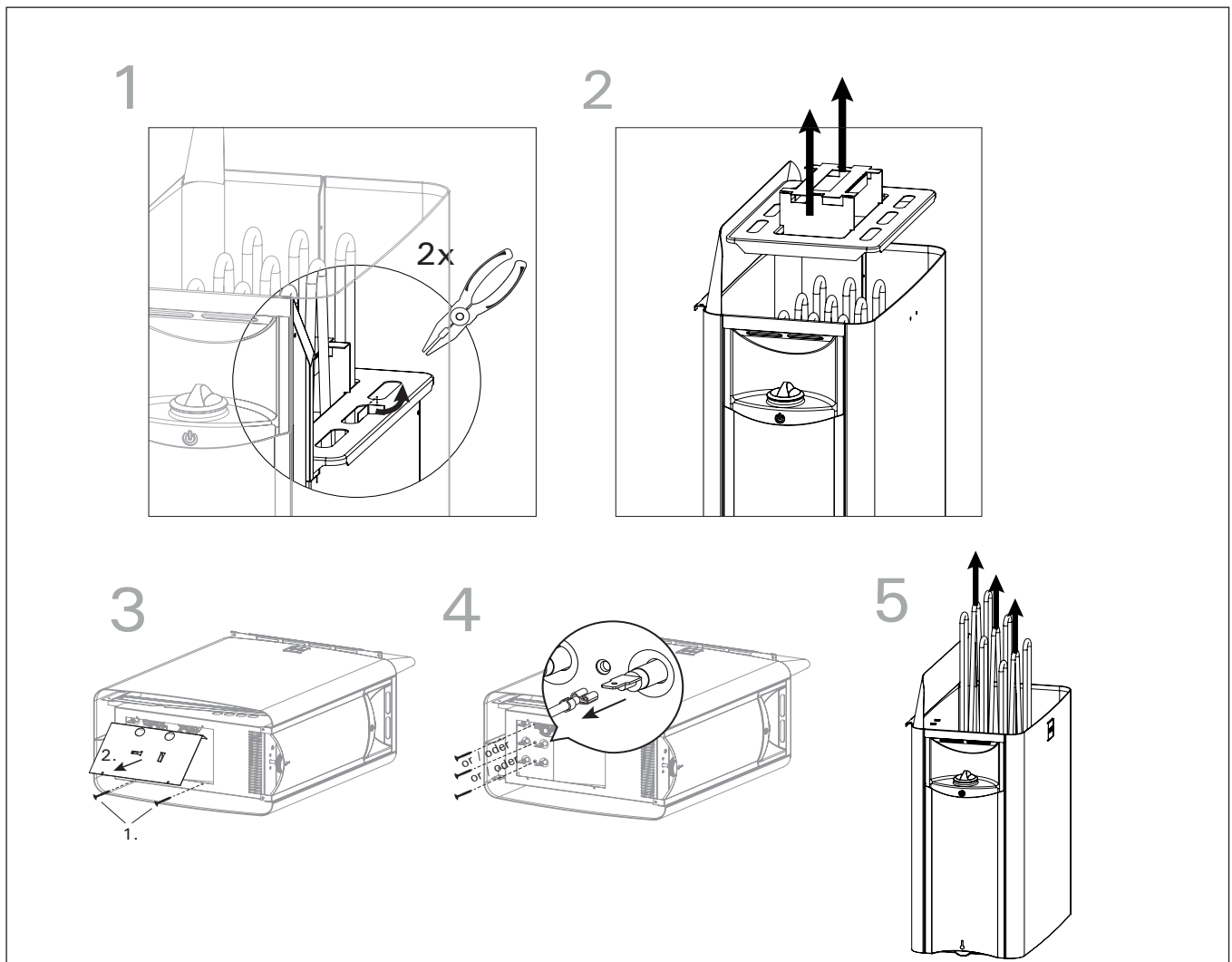
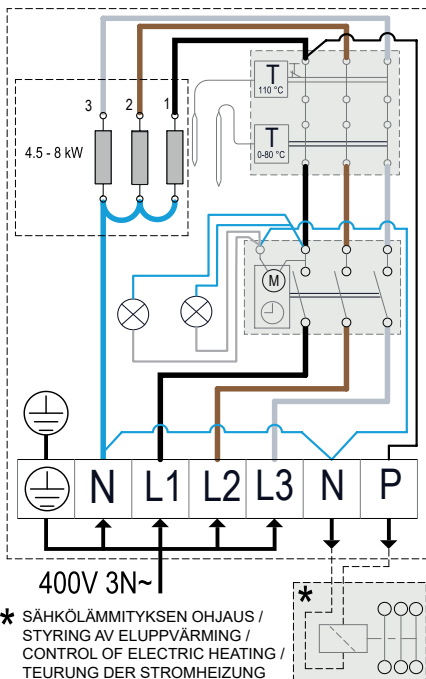


Figure 10. Replacing the Heating element
Abbildung 10. Austausch der Heizstäbe

400V 3N~



* SÄHKÖLÄMMITYKSEN OHJAUS /
STYRING AV ELUPPVÄRMING /
CONTROL OF ELECTRIC HEATING /
TEURUNG DER STROMHEIZUNG

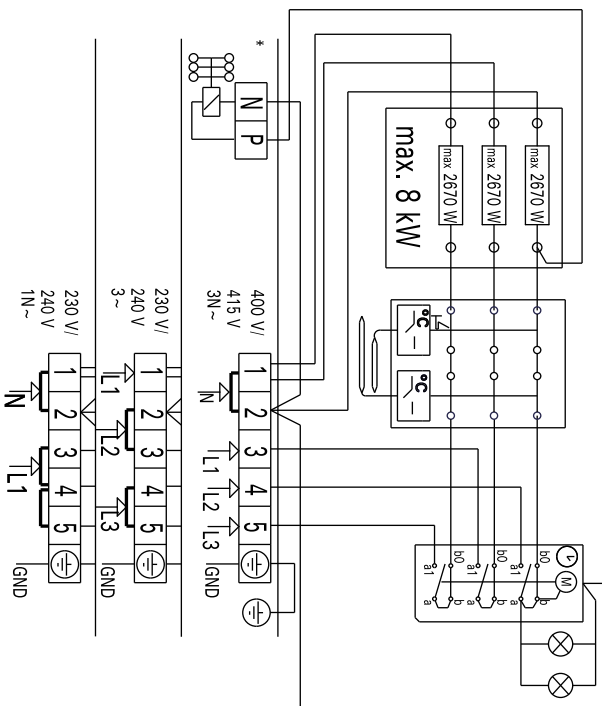
Y05-1038

Heater Ofen	Fuses Sicherungen	Power cable Anschlusskabel H07RN-F min. mm ²
SW45	3 x 10 A	5 x 1,5
SW60	3 x 10 A	5 x 1,5
SW80	3 x 16 A	5 x 2,5
SW90	3 x 16 A	5 x 2,5

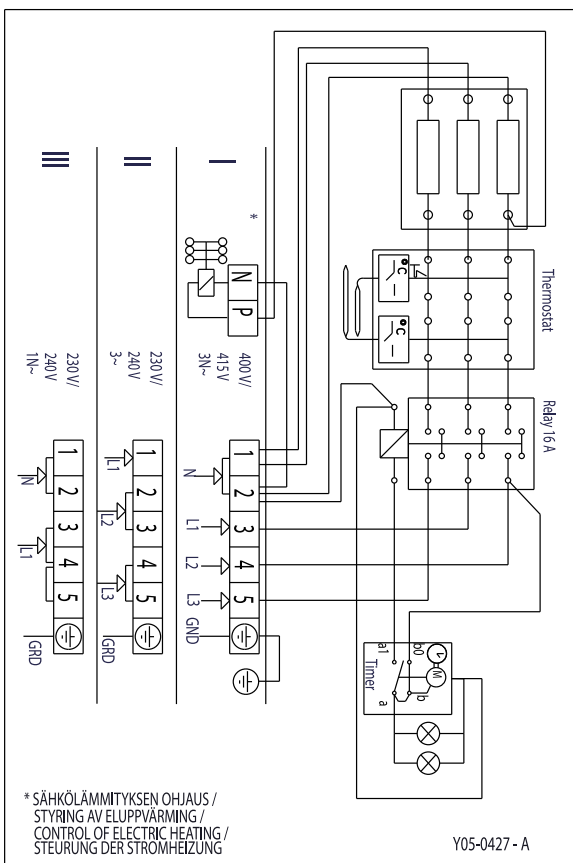
400V 3N~, 230V 3~, 230V 1N~
4,5 kW, 6 kW, 8 kW

* SÄHKÖLÄMMITYKSEN OHJAUS /
STYRING AV ELUPPVÄRMING /
CONTROL OF ELECTRIC HEATING /
STEUERUNG DER STROMHEIZUNG

Y05-0409 - C



400V 3N~, 230V 3~, 230V 1N~
9 kW



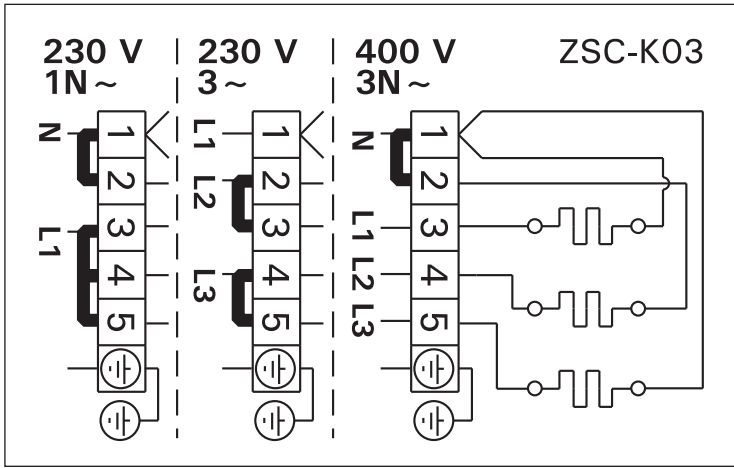
* SÄHKÖLÄMMITYKSEN OHJAUS /
STYRING AV ELUPPVÄRMING /
CONTROL OF ELECTRIC HEATING /
STEUERUNG DER STROMHEIZUNG

Y05-0427 - A

Heater Ofen	400V 3N~		230V 3~		230V 1N~	
	Fuses Sicherungen	Power cable Anschlusskabel H07RN-F min. mm ²	Fuses Sicherungen	Power cable Anschlusskabel H07RN-F min. mm ²	Fuses Sicherungen	Power cable Anschlusskabel H07RN-F min. mm ²
SW45	3 x 10	5 x 1,5	3 x 16	4 x 1,5	25	3 x 2,5
SW60	3 x 10	5 x 1,5	3 x 16	4 x 1,5	35	3 x 6
SW80	3 x 16	5 x 2,5	3 x 25	4 x 2,5	35	3 x 6
SW90	3 x 16	5 x 2,5	3 x 25	4 x 2,5	50	3 x 10

Figure 11a. Electrical connections (SW45, SW60, SW80, SW90)

Abbildung 11a. Anschlussplan (SW45, SW60, SW80, SW90)



Heater Ofen	400V 3N~		230V 1N~	
	Fuses Sicherungen A	Power cable Anschlusskabel H07RN-F min. mm ²	Fuses Sicherungen A	Power cable Anschlusskabel H07RN-F min. mm ²
SW45E	3 x 10	5 x 1,5	25	6
SW60E	3 x 10	5 x 1,5	35	10
SW90E	3 x 16	5 x 2,5	50	10

Figure 11b. Electrical connections (SW45E, SW60E, SW90E)
Abbildung 11b. Anschlussplan (SW45E, SW60E, SW90E)

3.7. Resetting the Overheat Protector

SW45E, SW60E, SW90E: See the instructions for use of the selected control unit model.

SW45, SW60, SW80, SW90: The heater is equipped with an overheat protector. If the sensor's ambient temperature rises too high, the overheat protector will permanently cut off power to the heater. Resetting the overheat protector is shown in figure 12.

⚠ The reason for overheating must be resolved before resetting the overheat protector!

3.7. Zur cksetzen des berhitzungsschutzes

SW45E, SW60E, SW90E: Beachten Sie die mitgelieferte Bedienungsanleitung der Steuerung.

SW45, SW60, SW80, SW90: Der Saunaofen verf gt ber einen berhitzungsschutz. Wenn die Temperatur in der Saunakabine zur stark ansteigt, unterbricht der berhitzungsschutz die Stromzufuhr zum Ofen permanent. Das Zur cksetzen des berhitzungsschutzes ist auf Abbildung 12 dargestellt.

Vor Bet tigung der Reset-Taste ist die Ursache der Ausl sung festzustellen!

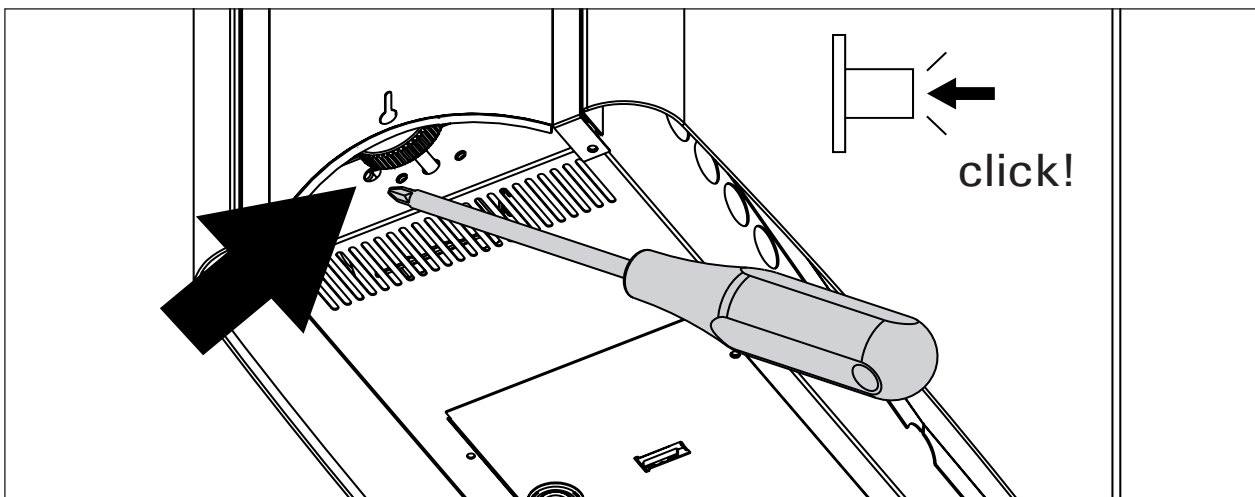
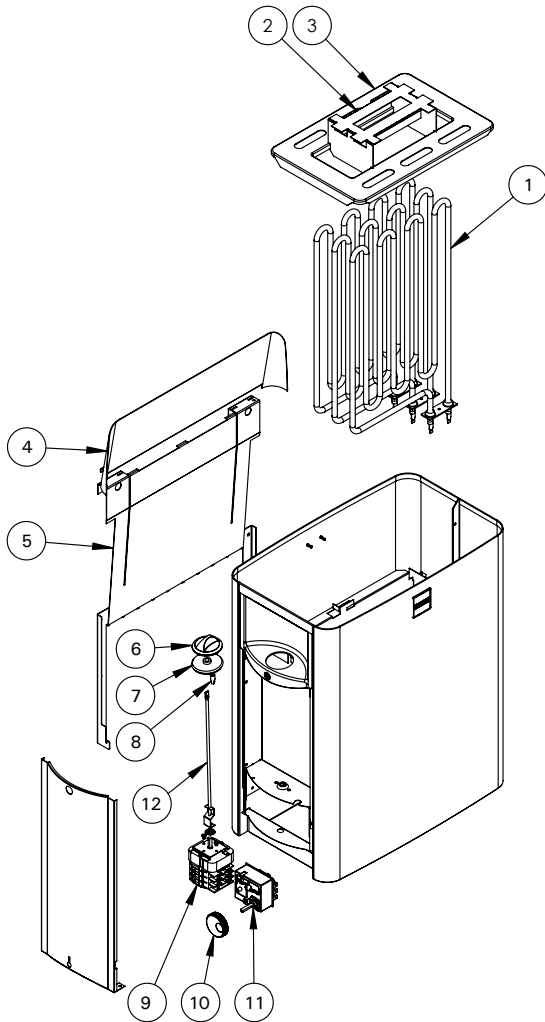


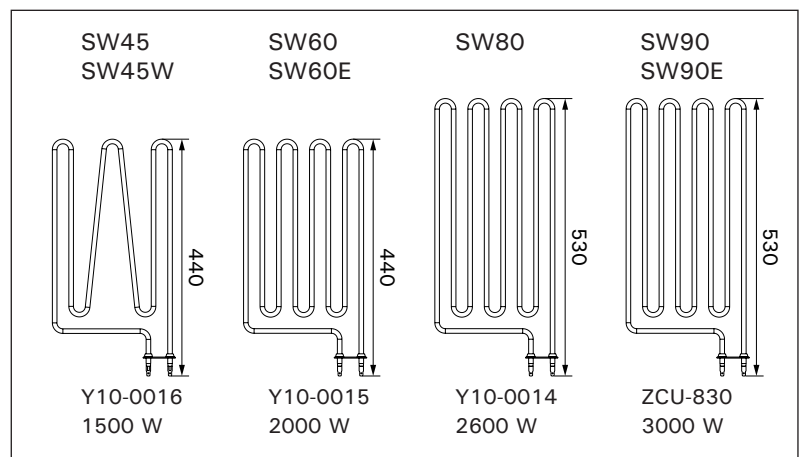
Figure 12. Resetting the overheat protector
Abbildung 12. Zur cksetzen des berhitzungsschutzes

4. SPARE PARTS

4. ERSATZTEILE



#	Part number Teil nr.	Name	Pcs St.
1	SW45/-E SW60/-E SW80 SW90/-E	Y10-0016 Y10-0015 Y10-0014 ZCU-830	3
2	ZWA-007	Heater Element 1500W Heizelement Heater Element 2000W Heizelement Heater Element 2600W Heizelement Heater Element 3000W Heizelement	1
3	ZWA-023 ZWA-077	Element support Halterung	1
4	ZWA-009 ZWA-059	Grid / Rost	1
5	ZWA-047 ZWA-058	Steam guide Schutzblende	1
6	ZWA-011	Wall mount Wandhalterung	1
7	ZWA-022	Timer knob Knopf f r Zeitschaltuhr	1
8	ZWA-061	Axle inlet rubber seal Gummidurchf hrung der Achse	1
9	WX641	Indicator lights Kontrollleuchte	1
10	ZWA-021	Clock + star lock washer Zeitschaltuhr + Zahnscheibe	1
11	ZWA-041	Thermostat knob Knopf f r Thermostat	1
12	ZSK-520	Thermostat	1
	SW45 SW60 SW80 SW90	ZWA-041 ZWA-041 ZWA-016 ZWA-016	1
		Axle Achse	1



We recommend to use only the manufacturer's spare parts.
Es d rfen ausschlielich die Ersatzteile des Herstellers verwendet werden

<https://www.harvia.com>



1. ИНСТРУКЦИЯ ПО ЭКСПЛУАТАЦИИ

1.1. Укладка камней

Работа каменки сильно зависит от того, каким образом будут уложены камни (рисунок 1).

Важная информация о камнях для каменки:

- Камни должны быть 5 - 10 см в диаметре.
- Используйте только специальные камни для каменок, колотые камни неправильной формы. Подойдут камни таких пород как передотит, оливковый диабаз и оливин.
- Запрещается использовать керамические «камни» и мягкий мыльный камень. Они недостаточно удерживают тепло при нагревании каменки. Это может повлечь за собой выход из строя нагревательных элементов.
- Перед укладкой камней в каменку с них следует удалить пыль.
- Уложите камни в каменку, не более 20 кг.

При укладке камней следите, чтобы:

- Нагревательные элементы не были видны.
- Оставляйте промежутки между камнями для свободной циркуляции воздуха.
- В отсеке для камней и вблизи него нельзя размещать какие-либо предметы и приборы, которые могут менять объем или направление воздуха, циркулирующего через каменку.

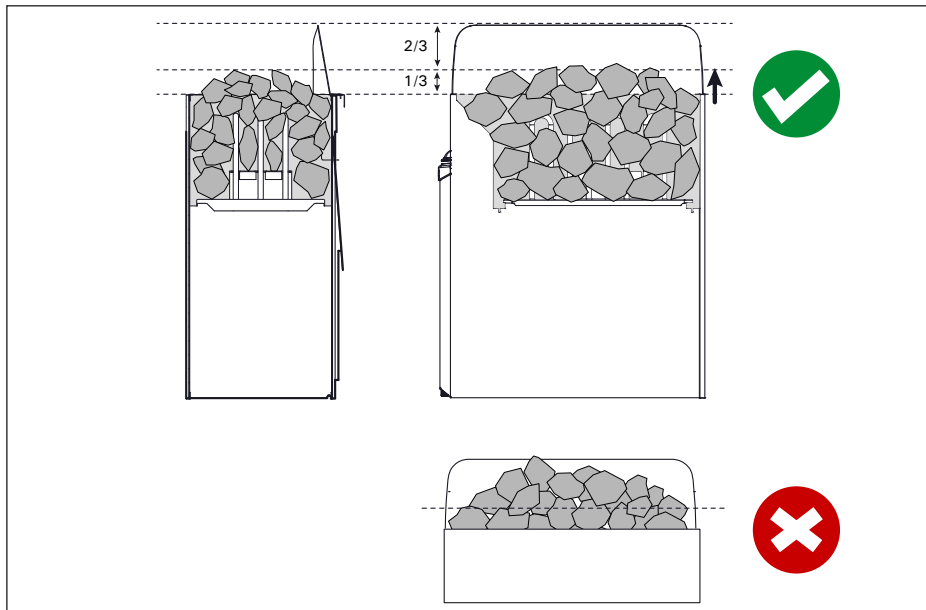


Рисунок 1. Загрузка камней для каменки
Joonis 1. Kerisekivide ladumine

1.1.1. Замена камней

Со временем, ввиду сильного теплообмена, камни становятся более хрупкими и крошатся. Рекомендуется производить перекладку камней не реже одного раза в год, при интенсивном использовании еще чаще. При этом следует убирать мелкую каменную крошку и заменять треснувшие камни. Это позволит сохранить качественный пар и будет предотвращать перегрев.

1.2. Нагрев сауны

Первое использование каменки и камней сопровождается резким запахом, поэтому рекомендуется хорошо проветрить помещение сауны.

1. KASUTUSJUHEND

1.1. Kerisekivide ladumine

Kerisekivide õige ladumine mõjutab väga palju kerise tööd (joonis 1).

Tähtis teave kerisekivide kohta:

- Sobivad kivid on lühemad 5 - 10 cm.
- Kasutage ainult kerisekivideks ettenähtud nurgelisi lühestatud saunakive. Peridotiit, oliviin-doleriit ja oliviin on sobivad kivid.
- Keraamilisi „kive“ ega pehmeid voolukive kerises kasutada ei tohi. Nad ei salvesta kuumutamisel küttesoojust. Selle tagajärjeks võib olla kütteelementide kahjustumine.
- Peske kividelt tolm maha enne nende ladumist kerisele.
- Laduge kerisele maksimaalselt 20 kg kive.

Kivide ladumisel tuleb meeles pidada järgmist:

- Küttekehad ei tohi viia paista.
- Laduge kive tihedalt, vaid nii, et hõlpsalt seob nende vahelt läbi.
- Kerise kiviruumi ega kerise lähedusse ei tohi paigaldada esemeid ega seadmeid, mis võivad muuta kerisest läbi voolava õhu kogust või suunda.

1.1.1. Hooldamine

Kerisekivid murenevad ja lagunevad kasutamise ajal suurte temperatuurikikumiste tõttu. Laduge kivid mõnda aega varem ja kord aastas või isegi tihemini, kui saun on aktiivses kasutuses. Samal ajal tuleb kerisest puhastada eemaldada kivikillud ning vahetada purunenud kivid viieks. Selliselt säilib kerise soojendusvõime ja vältitakse lekuumenemise ohtu.

1.2. Leiliruumi soojendamise

Kui keris esmakordselt sisse lülitatakse, eraldub nii küttekehadest kui kividest lõhn, mille eemaldamiseks tuleb leiliruumi tugevasti ventileerida.

Если мощность каменки подобрана правильно относительно объема помещения сауны, а теплоизоляция самого помещения на хорошем уровне, то нагрев сауны до подходящей для использования температуры займет примерно час. Камни в каменке обычно нагреваются за то же время, что и помещение сауны. Рекомендуемая температура в помещении сауны 65 – 80 °С.

1.3. Эксплуатация каменки

Перед включением каменки, убедитесь что на ней или вблизи от нее нет никаких предметов. ▶1.5. «Предупреждения»

- SW45E, SW60E, SW90E: Каменки управляются отдельным пультом управления. Смотрите инструкцию по эксплуатации выбранной модели пульта.
- SW45, SW60, SW80, SW90: Каменка оснащена таймером включения и термостатом (рисунок 2). Таймер позволяет выбрать необходимый отрезок времени, в течение которого каменка будет находиться во включенном состоянии, а с помощью термостата регулируется температура.

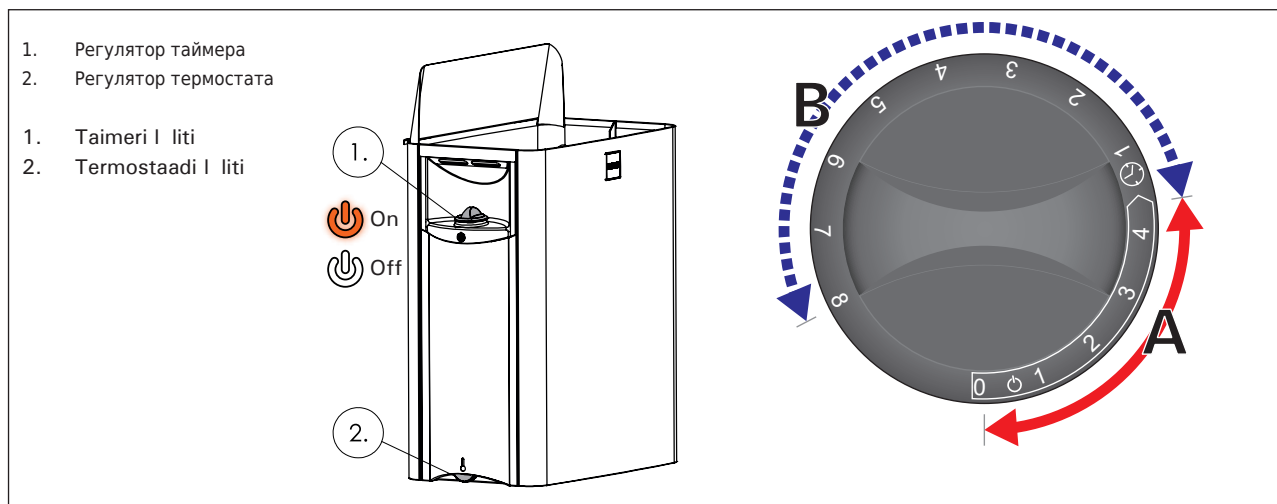


Рисунок 2. Регуляторы (SW45, SW60, SW80, SW90)
Жоонис 2. L litid (SW45, SW60, SW80, SW90)

1.3.1 Мгновенное включение каменки (SW45, SW60, SW80, SW90)

Поверните регулятор таймера по часовой стрелке (шкала А на рисунке 2, 0-4 часа). Каменка включится и загорится подсветка регуляторов.

1.3.2. Отложенное включение (SW45, SW60, SW80, SW90)

Установите регулятор таймера в зоне шкалы предварительного времени (шкала В на рисунке 2, 0-8 часов). Нагрев каменки начнется по прошествии выбранного отрезка времени, когда механизм таймера повернет регулятор в зону шкалы включения. Каменка будет находиться во включенном состоянии следующие четыре часа. Подсветка регуляторов будет включена также во время работы таймера.

Пример: Вы хотите пойти на трехчасовую прогулку, и сразу после возвращения, сходить в сауну.

Установите регулятор таймера в зону шкалы предварительного времени в положение 2.

Таймер включится, и через два часа каменка начнет на-

Kui kerise v imsus on saunaruumi jaoks sobiv, v tab igesti isoleeritud saunaruumil sobivale temperatuurile j udmine aega umbes he tunni (2.3.). Kivid kuumenevad leilitemperatuurini reeglina samaaegselt leiliruumiga. Leiliruumi sobiv temperatuur on umbes 65 kuni 80 °C.

1.3. Kerise kasutamine

Enne, kui Te l litate kerise sisse, kontrollige alati, et midagi ei oleks selle kohal v i l he duses. ▶1.5. Hoiatused.

- SW45E, SW60E, SW90E: Kerise kasutamiseks on vajalik eraldi juhtimiskeskus. Palun tutvuge valitud juhtimiskeskuse kasutusjuhendiga
- SW45, SW60, SW80, SW90: Keris on varustatud taimeriga ja termostaadiga (joonis 2). Taimer on kerise t aja seadistamiseks ning termostaat sobiva temperatuuri valimiseks.

1.3.1 Kerise sissel litamine (SW45, SW60, SW80, SW90)

P rake taimeriga l liti p rip eva t sektsiooni (sektsioon A joonisel 2, 0–4 tundi). Keris hakkab kohe soojendama ja l litite tuled s ttivad.

1.3.2. Taimeriga sissel litamine (SW45, SW60, SW80, SW90)

P rake taimeriga l liti sektsiooni "eelh lestus" (sektsioon B joonisel 2, 0–8 tundi). Keris hakkab soojendama, kui valitud aeg on m dunud ja taimer on j udnud t sektsiooni. P rast seda t tab keris ligikaudu neli tundi. L liti tuled p levad ka eelh lestuse ajal.

N idis: Soovite minna kolmeks tunniks jalutama ning seej rel kohe sauna. P rake taimeriga l liti sektsiooni "eelh lestus" numbrile 2.

Taimer k ivitub ja peale kahte tundi hakkab keris soojenema. Kuna sauna soojendamine v tab aega

греваться. Для нагрева каменки потребуется примерно час, таким образом, сауна будет готова через три часа.

1.3.3. Выключение каменки (SW45, SW60, SW80, SW90)

Выключение каменки происходит, когда механизм таймера повернет регулятор в положение 0. Выключить каменку можно в любой момент, повернув регулятор в положение 0 вручную. При этом выключится подсветка регуляторов.

После окончания пользования сауной выключите каменку. В некоторых случаях необходимо оставить каменку включенной еще на короткое время, чтобы деревянные элементы конструкции сауны просохли быстрее.

Убедитесь, что по окончании работы каменка точно выключилась и перестала нагреваться. Подсветка регуляторов погаснет, так как питание в каменке будет выключено.

1.3.4. Регулировка температуры (SW45, SW60, SW80, SW90)

Термостат предназначен для поддержания в сауне необходимой температуры. Подходящую для себя температуру Вы сможете выяснить, пробуя разные режимы.

Начните с максимального положения в зоне регулировки. Если во время пользования сауной температура будет слишком высокой, немного поверните регулятор против часовой стрелки. Важно учесть, что даже небольшое изменение максимального значения в зоне регулировки вызовет заметное изменение температуры в помещении сауны.

1.3.5. Подбрасывание воды для пара

При нагревании воздух в сауне становится более сухим. Поэтому для увлажнения воздуха рекомендуется на камни подбрасывать воду. Люди по-разному ощущают тепло и влажность — подходящую для себя температуру и влажность воздуха Вы узнаете, попробовав разные режимы.

Старайтесь подкидывать воду только на камни в каменке.

Для подбрасывания воды используйте ковш объемом не более 0,2 л. При подбрасывании или выливания на каменку чрезмерного количества воды брызги кипятка могут попасть на находящихся в сауне людей. Не подбрасывайте воду на каменку, когда рядом с ней кто-то находится, так как горячий пар может причинить ожоги. Для пара следует использовать воду, которая соответствует требованиям качества воды для хозяйственных нужд (таблица 1). Допускается использование ароматизаторов, только специально предназначенных для использования с водой для пара. Соблюдайте инструкции производителя ароматизаторов.

umbes tunni, on see kasutusvalmis umbes kolme tunni p rast.

1.3.3. Kerise v ljal litamine (SW45, SW60, SW80, SW90)

Keris l litub v lja, kui taimer on l liti tagasi nulli keeranud. V ite kerise alati ise v lja l litada, p rates taimeri l liti manuaalselt nulli. Sellega kustuvad ka l liti tuled.

L litage keris p rast saunask iku v lja. M nikord v ib olla soovitatav j tta keris m neks ajaks t le, et lasta sauna puitosadel korralikult kuivada.

Veenduge, et keris oleks p rast taimeri l liti nulli j udmist v lja l litunud ja soojendamise l petanud. L litite tuled kustuvad, kui kerises ei ole enam voolu.

1.3.4. Temperatuuri reguleerimine (SW45, SW60, SW80, SW90)

Termostaadi lesandeks on hoida saunaruumi temperatuur soovitud tasemel. Endale k ige parema seadistuse leiate eksperimenteerides.

Alustage eksperimenteerimist maksimumasendist. Kui saunasoleku ajal t useb temperatuur liiga k rgeks, p rake l litit veidi vastup eva. Pange t hele, et ka v ike erinevus maksimumseksioonis muudab sauna temperatuuri m rgatavalt.

1.3.5. Leiliviskamine

hk saunas muutub kuumenedes kuivaks. Seet ttu tuleb sobiva huniiskuse taseme saavutamiseks leili visata. Iga ks talub kuumust ja niiskust erinevalt – eksperimenteerides leiate endale k ige paremini sobivad temperatuuri ja niiskuse tasemed.

P dke visata vett ainult kerisekividele.

Kasutage leilikulpi, mille maksimaalne maht on 0,2 liitrit. Kui kividele valada v i visata liiga palju vett korraga v ib seda pritsida keeva vee pritsmetena saunaliste peale. rge kunagi visake leili, kui keegi viibib kerise vahetus l heduses, sest kuum aur v ib p hjustada p letushaavu. Kerisele visatav vesi peab vastama puhta majapidamisvee n uetele (tabel 1). Leilivees v ib kasutada vaid spetsiaalselt sauna jaoks m eldud l hnaaineid. J rgige juhiseid pakendiga kaasas olnud juhendist.

Качество воды Vee omadus	Эффект Mõju	Рекомендация Soovitused
Содержание гумуса Orgaanilise aine sisaldus	Цвет, вкус, осадок Värvus, maitse, setted	<12 мг/л <12 mg/l
Содержание железа Rauasisaldus	Цвет, запах, вкус, осадок Värvus, lõhn, maitse, setted	<0,2 мг/л <0,2 mg/l
Жесткость: наиболее важные элементы марганец (Mn) и кальций (Ca) Karedus: kõige olulisemad ained mangaab (Mn) ja lubi ehk kaltsium (Ca)	Осадок Sadadestub	Mn: <0,05 мг/л Ca: <100 мг/л Mn: <0,05 mg/l Ca: <100 mg/l
Вода с содержанием хлора Kloorivesi	Риск для здоровья Oht tervisele	Использование запрещено Kasutamine keelatud
Морская вода Merevesi	Быстрая коррозия Kiire korrodeerumine	Использование запрещено Kasutamine keelatud

Таблица 1. Требования к качеству воды
Tabel 1. N uded vee kvaliteedile

1.4. Руководства к парению

- Перед использованием сауны примите душ.
- В парной рекомендуется находиться, пока от пара есть комфортные ощущения.
- Забудьте про спешку и расслабьтесь.
- По правилам хорошего тона в сауне не принято мешать другим, громко разговаривая.
- Не следует также чрезмерно подкидывать пар, чтобы другие не смогли находиться в сауне.
- Время от времени выходите из сауны освежиться. Если состояние здоровья позволяет, то можно поплавать.
- По окончании пользования сауной примите душ.
- Отдохните и дайте своему организму прийти в нормальное состояние. Для восстановления баланса жидкости рекомендуется употребить освежающий напиток.

1.5. Предупреждения

- Во время долгого пребывания в горячей сауне температура тела поднимается, что может быть опасно.
- Будьте осторожны при обращении с горячей каменной. Камни и металлические детали каменки нагреваются до температуры, при которой можно получить ожог кожи.
- Не подпускайте детей к каменке.
- Не оставляйте детей, людей с ограниченными возможностями передвижения, больных или ослабленных людей в сауне без присмотра.
- Выясните у врача, есть ли у Вас какие-либо ограничения по здоровью в отношении пользования сауной.
- В отношении посещения сауны с маленьким детьми проконсультируйтесь с педиатром.
- В сауне следует соблюдать осторожность при передвижении, так как полки и пол в сауне могут быть скользкими.
- Не рекомендуется заходить в горячую сауну под воздействием алкоголя, лекарственных и наркотических средств.
- Не рекомендуется спать в нагретой сауне.
- Морской и влажный климат может повредить металлические поверхности каменки.
- Не используйте сауну для сушки одежды или белья во избежание возникновения пожара. Сильная влажность может также повредить электроприборы.

1.4. Soovitusi saunask imiseks

- Alustage enda pesemisest.
- J ge leiliruumi niikauaks, kui tunnete end mugavalt.
- Unustage kiire ning l gastuge.
- Heade saunakommete kohaselte ei tohi h irida teisi valjuh lse jutuga.
- rge t rjuge teisi saunast v lja liigse leiliviskamisega.
- Jahutage oma ihu vajadust m da. Kui olete hea tervise juures, v ite minna saunast v ljudes ujuma.
- Peske end peale saunask imist.
- Puhake enne riietumist ning laske pulsil normaliseeruda. Jooge v rskendavat vedelikku oma vedeliktasakaalu taastamiseks.

1.5. Hoiatused

- Pikka aega leiliruumis viibimine t stab keha temperatuuri, mis v ib olla ohtlik.
- Olge kuuma kerisega ettevaatlik. Kerisekiivid ja metallojad v ivad teid p letada.
- Hoidke lapsed kerisest eemal.
- rge lubage lastel, vaeguritel v i haigetel omap i saunas k ia.
- Konsulterige arstiga meditsiiniliste vastun idustuste osas saunask imisele.
- Konsulterige oma n uandlas laste saunaviimise osas.
- Olge leiliruumis liikudes ettevaatlik, sest lava ja p rand v ivad olla libedad.
- rge kunagi minge sauna joovastite (alkoholi, kangete ravimite v i narkootikumide) m ju all.
- rge magage kunagi kuumas saunas.
- Mere hk ja niiske kliima v ivad kerise metallpindu s vitada.
- rge riputage riideid leiliruumi kuivama, see v ib p hjustada tuleohtu. Samuti v ib liigne niiskus kahjustada elektriseadmeid.

1.5.1. Условные обозначения

Прочитайте инструкцию по эксплуатации.

Не накрывать.

1.6. Возможные неисправности

Все работы по обслуживанию должны проводиться профессиональным электриком.

Каменка не нагревается.

- Проверьте целостность предохранителей каменки на электрошите.
- Убедитесь, что сетевой кабель каменки подключен (▷3.4.).
- Убедитесь, что не произошло срабатывание защиты от перегрева (▷3.7., SW45E, SW60E, SW90E: Смотрите инструкцию по эксплуатации выбранной модели пульта.).

Помещение сауны медленно нагревается. Вода, брошенная на камни, быстро их охлаждает.

- Проверьте целостность предохранителей каменки на электрошите.
- Убедитесь, что при включенной каменке все нагревательные элементы накалены.
- Увеличьте температуру (▷1.3.4, SW45E, SW60E, SW90E: Смотрите инструкцию по эксплуатации выбранной модели пульта.).
- Убедитесь, что мощность каменки не слишком мала (▷2.3.).
- Убедитесь, что в сауне правильная циркуляция воздуха (▷2.2.).

Помещение сауны нагревается быстро, но камни не успевают нагреваться. Брошенная на камни вода не испаряется, а стекает по камням вниз.

- Уменьшите температуру.
- Убедитесь, что мощность каменки не слишком высока (▷2.3.).
- Убедитесь, что в сауне правильная циркуляция воздуха (▷2.2.).

Обшивочная доска или другой материал рядом с каменкой быстро темнеет.

- Убедитесь, что требования по безопасному расстоянию соблюдены (▷3.2.).
- Убедитесь, что нагревательные элементы невидны из-за камней. Если они видны, переложите камни таким образом, чтобы нагревательные элементы были полностью прикрыты. (▷1.1.).
- Смотрите также пункт 2.1.1.

От каменки идет неприятный запах.

- Смотрите пункт 1.2.
- Горячая каменка может усилить запахи в воздухе, однако, они необязательно исходят от сауны или от каменки. Например: краски, клеи, мазут, специи.

Каменка издает звук.

- Случайные потрескивания обычно вызваны тем, что камни трескаются при нагревании.
- Тепловое расширение нагревательных элементов каменки может быть причиной звука при их нагревании.
- SW45, SW60, SW80, SW90: Важно учесть, что механизм таймера при правильной работе издает тикающий звук.

1.5.1. S mbolite selgitused

Lugege l bi kasutusjuhend.

Ei tohi katta.

1.6. Veaoetsing

K ik hooldustoimingud tuleb lasta l bi viia professionaalsel elektrikul.

Keris ei soojene.

- Veenduge, et kerise kaitsmed on elektrikilbis t korras.
- Veenduge, et kerise henduskaabel on hendatud (▷3.4.).
- Veenduge, et lekuumenemiskaitse ei oleks rakendunud (▷3.7., SW45E, SW60E, SW90E: Palun tutvuge valitud juhtimiskeskuse kasutusjuhendiga).

Leiliruum soojeneb aeglaselt. Kerisele visatud vesi jahutab kivid kiiresti maha.

- Veenduge, et kerise kaitsmed on elektrikilbis t korras.
- Veenduge, et kerise t tamisel h guks k ik k tteelemendid.
- P rake termostaat k rgemale seadistusele (▷1.3.4, SW45E, SW60E, SW90E: Palun tutvuge valitud juhtimiskeskuse kasutusjuhendiga).
- Veenduge, et kerise v imsus ei ole liiga v ike (▷2.3.).
- Veenduge saunaruumi ventilatsiooni iges korralduses (▷2.2.).

Saunaruum soojeneb kiiresti, kuid kivide temperatuur j b ebapiisavaks. Kividele visatud vesi ei aurustu, vaid voolab l bi kiviresti.

- P rake termostaat madalamale seadistusele.
- Veenduge, et kerise v imsus ei ole liiga suur. (▷2.3.).
- Veenduge saunaruumi ventilatsiooni iges korralduses (▷2.2.).

Voodrilaud v i muu materjal kerise l heduses tumeneb kiiresti.

- Veenduge ohutuskauguste n uetest kinnipidamises (▷3.2.).
- Veenduge, et kivide tagant ei oleks n ha k tteelemente. Kui k tteelemente on n ha, t stke kivid mber nii, et k tteelemendid oleks t ielikult kaetud (▷1.1.).
- Vt ka l iku 2.1.1.

Kerisest tuleb l hna.

- Vt l ik 1.2.
- Kuum keris v ib v imendada huga segunenud l hnasid, mida siiski ei p hjusta saun ega keris. N iteid: v rvid, liimid, k tte li, maitseained.

Kerisest kostab helisid.

- Juhuslike paukude p hjuseks on t en oliselt kivide pragunemine kuumuse t ttu.
- Kerise osade soojuspaisumine v ib p hjustada kerise soojenemisel helisid.
- SW45, SW60, SW80, SW90: Pange t hele, et ka mehaaniline kell teeb tavap rasel t tamisel tiksuvat heli.

2. ПОМЕЩЕНИЕ САУНЫ

2. LEILIRUUM

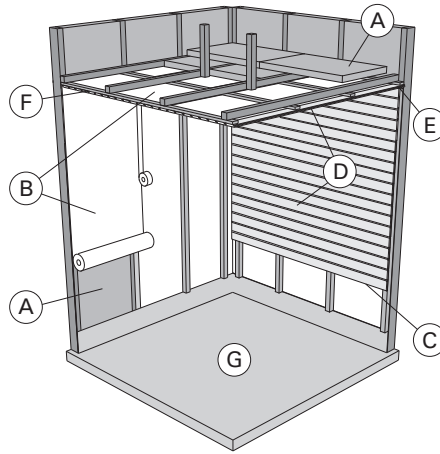


Рисунок 3. Конструкция помещения сауны
Joonis 3. Leiliruumi konstruktsioon

2.1. Устройство помещения сауны

- A. Изоляционная вата, толщина 50-100мм. Необходимо произвести тщательную изоляцию помещения сауны для возможности использования каменки относительно минимальной мощности.
- B. Пароизоляция, например, алюминиевая бумага. Установите алюминиевую бумагу блестящей стороной к внутреннему помещению сауны. Швы тщательно проклейте алюминиевой клейкой лентой.
- C. Между пароизоляционным материалом и обшивочной доской рекомендуется оставлять вентиляционный зазор около 10 мм.
- D. Маломассивная обшивочная доска толщиной 12-16 мм. Перед началом обшивания доской выясните, где будет проходить электропроводка, а также каковы требования к прочности стен в местах крепления каменки и полков.
- E. Между обшивкой стен и потолка вентиляционный зазор около 3 мм.
- F. Высота помещения сауны обычно 2100 - 2300 мм. Минимальная высота зависит от модели каменки (см. таблицу 2). Расстояние между верхним полком и потолком не должно превышать 1200 мм.
- G. Для покрытия пола используйте керамические материалы, а для швов материалы темных цветов. Мелкие фрагменты камней и примеси в воде могут загрязнить и/или повредить покрытие пола, легко подвергающееся повреждению.

ВНИМАНИЕ! Выясните у представителей пожарной охраны, какие элементы противопожарной защиты можно изолировать. Изоляция действующих дымоходов запрещена.

ВНИМАНИЕ! Легкая защита, установленная прямо на стену или поверхность потолка, может вызвать пожар.

ВНИМАНИЕ! Вода, поступающая на пол, должна отводиться в сток в полу.

2.1.1. Потемнение стен в сауне

Потемнение со временем деревянных поверхностей в сауне является нормальным явлением. Процесс потемнения могут ускорить следующие факторы:

- солнечный свет
- тепло от каменки
- защитные составы для стен (защитные составы плохо держат высокие температуры)
- мелкие частицы камней и каменная пыль, поднимающаяся вместе с потоками воздуха.

2.1. Leiliruumi konstruktsioon

- A. Isolatsioonivill, paksus 50–100 mm. Leiliruum tuleb hoolikalt isoleerida, et hoida kerise v im-sust m dukall tasemel.
- B. Niiskuskaitse, nt alumiiniumpaber. Paberi l ikiv k lg peab j ma sauna poole. Tihendage vahed alumiiniumteibiga.
- C. Niiskust kke ja voodrilaua vahele peab j ma umbes 10 mm ventilatsioonivahe (soovitav).
- D. Kerge 12–16 mm paksune voodrilaud. Kontrollige enne voodrilaudade paigaldamist elektrikaableid ning tugevdusi seinades, mis on vajalikud kerise ja saunalava paigaldamisel.
- E. Sein ja laelaudade vahele peab j ma umbes 3 mm ventilatsioonivahe.
- F. Sauna k rgus on tavaliselt 2100–2300 mm. Miinimumk rgus s ltub kerisest (vt tabel 2). Vahe saunalava lemise astme ja lae vahel ei tohi letada 1200 mm.
- G. Kasutage keraamilisest materjalist valmistatud p randakatteid ja tumedat vuugisegu. Kerisekividest p rit peened osakesed ja mustus leilivees v ivad tekitada plekke ja/v i kahjustusi rnematele p randakatetele.

T HELEPANU! Uurige tuleohutuse eest vastutavatel ametiv imudelt, milliseid tulem ri osasid v ib isoleerida. Kasutusel olevaid korstnaid ei tohi isoleerida.

T HELEPANU! Kerged kaitseplaadid, mis on paigaldatud otse seinale v i lakke, v ivad p hjustada s ttimisohu.

T HELEPANU! Sauna p randale tulev vesi tuleb suunata p randa ravoolukaevu.

2.1.1. Leiliruumi seinte tumenemine

See on t iesti normaalne, et leiliruumi puitpinnad muutuvad ajajooksul tumedamaks. Tumenemist v i vad kiirendada:

- p ikesevalgus
- kuumus kerisest
- seinakaitsevahendid (kaitsevahendid taluvad halvasti kuumust)
- kerisekividest pudenevad peened kiviosakesed, mis t usevad huvooluga hku.

2.2. Вентиляция помещения сауны

Воздух в помещении сауны должен меняться шесть раз за час. На рисунке 4 изображены примеры вентиляционных решений для помещения сауны.

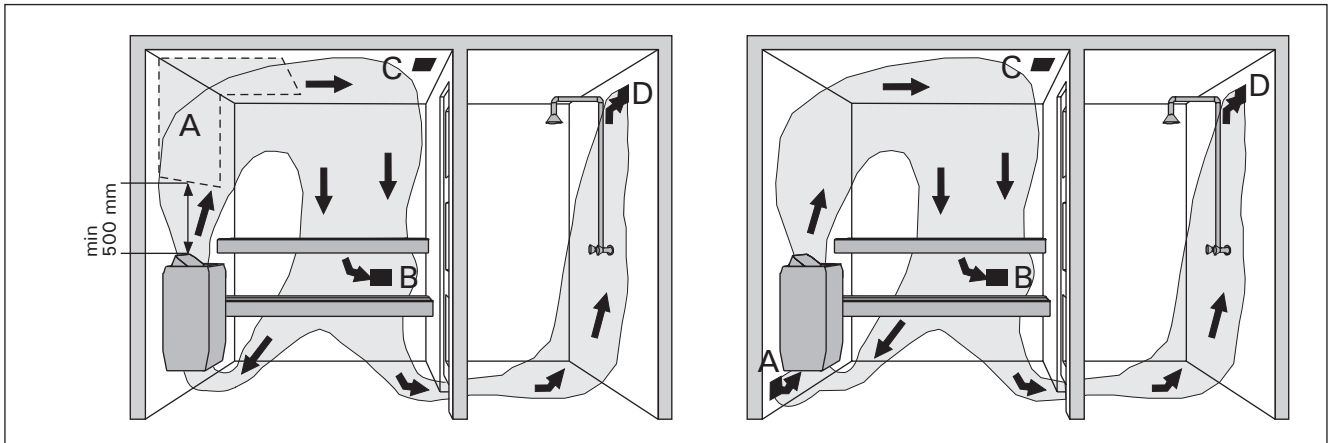


Рисунок 4. Принудительная вентиляция
Joonis 4. Mehaaniline ventilatsioon

A. Зона размещения приточного вентиляционного отверстия. При наличии системы механической вентиляции приточное вентиляционное отверстие следует разместить прямо над каменкой. Если используется естественная вентиляция, приточное вентиляционное отверстие следует разместить ниже уровня каменки или рядом с ней. Диаметр приточного вентиляционного отверстия должен быть 50–100 мм.

Приточное вентиляционное отверстие нельзя размещать таким образом, чтобы воздушный поток охлаждал температурный датчик (ознакомьтесь с инструкцией по установке температурного датчика в общих инструкциях по эксплуатации блоков управления)!

- B. Вытяжное вентиляционное отверстие. Вытяжное вентиляционное отверстие следует размещать как можно дальше от каменки и ближе к полу. Вытяжное вентиляционное отверстие должно быть в диаметре в два раза больше, чем вентиляционная труба для поступающего воздуха.
- C. Возможное вентиляционное отверстие для просушки (закрыто на время нагрева и пользования сауной). Помещение сауны можно просушить также, оставив после пользования дверь открытой.
- D. Если вытяжное вентиляционное отверстие находится в помещении душевой, то зазор между дверью сауны и порогом должен быть не менее 100 мм. Механическая вентиляция в таком случае является обязательной.

2.3. Мощность каменки

Если стены и потолок покрыты обшивочной доской, а за ней проложен достаточный изоляционный слой, то мощность каменки следует определять, исходя из объема помещения сауны. Неизолированные поверхности стен (кирпич, стеклоблоки, стекло, бетон, кафель и т.д.) влияют на увеличение требуемой мощности каменки. Прибавьте к объему помещения сауны 1,2 м³ на каждый м² неизолированной стены. Например, сауна объемом 10 м³ со стеклянной дверью соответствует по требуемой мощности каменки сауне объемом около 12 м³. Если в сауне бревенчатые стены, умножьте объем сауны на 1,5. Выберите необходимую мощность каменки из таблицы 2.

2.4. Гигиена сауны

Рекомендуется пользоваться подстилками для сауны, чтобы пот не стекал на полки.

Полки, стены и пол в сауне следует тщательно мыть не реже, чем раз в полгода. Используйте для этого жесткую щетку и специальное моющее средство для сауны.

Каменку следует протирать от пыли и грязи влажной тряпкой. Пятна извести на каменке следует чистить раствором с 10% содержанием лимонной кислоты, а затем сполоснуть.

2.2. Leiliruumi ventilatsioon

Leiliruumi õhk peab vahetuma kuus korda tunni jooksul. Joonisel 4 on näidatud erinevate leiliruumi ventilatsioonide võimalikke kohti.

Естественная вентиляция
Loomulik ventilatsioon

- A. Õhu juurdevoolu ava paigutuskoht. Mehaanilise õhu voolu kasutamisel paigutage õhu juurdevoolu kerise kohale. Gravitatsioonihuvilist kasutamisel paigutage õhu juurdevoolu kerise alla või kõrvale. Õhu juurdevoolutoru läbimõõt peab olema 50–100 mm. **Õhuvoolu paigutage õhu juurdevooluventiili nii, et õhuvool jahutab temperatuuridurit (vt temperatuuriduri paigaldusjuhend juhtpaneeli juhendist)!**
- B. Vooluventiil. Paigaldage õhu vooluventiil mibeava või imalikult pöörasid ja kerisest või imalikult kaugemale. Õhu vooluventiil peab olema õhu juurdevoolutorust kaks korda suurem.
- C. Valikuline kuivatamise ventilatsioonitõke (suletud kütmise ja saunaskäigu ajal). Sauna saab kuivatada ka jättes peale saunaskäiku lahti.
- D. Kui õhu vooluventiil mibeava on pesuruumis, peab saunaruumi ukse all olema vähemalt 100 mm vahe. Mehaaniline või õhuvooluventilatsioon on kohustuslik.

2.3. Kerise võimsus

Kui seinad ja lagi on kaetud voodrilaudadega ja voodrilaudade taga on piisav isolatsioon, määrab kerise võimsuse sauna ruumala. Isoleerimata seinad (telliskivi, klaasplokk, klaas, betoon, pöörasid, jne.) suurendavad kerise võimsuse vajadust. Lisage 1,2 m³ sauna ruumalale iga isoleerimata seinaruutmeetri kohta. Näiteks 10 m³ saunaruum, millel on klaasüks, vastab 12 m³ saunaruumi võimsuse vajadusele. Kui saunaruumil on palkseinad, korrutage sauna ruumala 1,5-ga. Valige kerise võimsus tabelist 2.

2.4. Saunaruumi hügieen

Soovitame saunaskäigu ajal kasutada istumisaluseid, et takistada higi sattumist saunalava istmetele. Sauna istmeid, seinu ja pöörasid tuleb korralikult pesta vähemalt üks kord poole aasta jooksul. Kasutage ka rühmaraha ja saunapuhastusvahendit.

Pöörasid tuleb ja mustus keriselt niiske lapiga. Eemaldage keriselt katlakivi plekid 10% sidrunhappe lahusega ning loputage.

3. ИНСТРУКЦИЯ ПО МОНТАЖУ

3.1. Перед монтажом

Перед монтажом ознакомьтесь с инструкциями по монтажу и проверьте следующее:

- Мощность и тип каменки точно соответствует данному помещению сауны. **Указанные в таблице 2 значения, соответствующие объему, нельзя ни превышать, ни занижать.**
- Напряжение в сети подходит для каменки.
- Место установки каменки соответствует минимальным значениям безопасных расстояний, указанным на рисунке 5 и в таблице 2.

Внимание! В сауну разрешается устанавливать только одну каменку. Каменка должна быть установлена таким образом, чтобы тексты предупреждений можно было легко прочитать после установки.

3. PAIGALDUSJUHIS

3.1. Enne paigaldamist

Enne kerise paigaldamist tutvuge paigaldusjuhise ja p rake t helepanu allj rnevale:

- Kerise v imsus ja t p sobivad antud sauna. Tabelis 2 esitatud sauna maht ei tohi letada ega j da alla selle.
- Toitepinge on kerisele sobiv.
- Kerise paigalduskohal on tagatud joonisel 5 ning tabelis 2 toodud minimaalsed ohutuskauused.

T helepanu! Sauna tohib paigaldada vaid he elekt- rikerise. Keris tuleb paigaldada nii, et hoiatustekste on peale paigaldamist lihtne lugeda.

Каменка Keris	Мощность Võimsus	Размеры (X/Y/Z, рисунок 5) Mõõdud (X/Y/Z, joonis 5)		Камни Kivid	Парильня Leiliruum			
		Ширина/Глубина/Высота Laius/sügavus/kõrgus	Вес Kaal		Объем Maht	Высота Kõrgus		
	кВт / kW	мм / mm		макс. кг max. kg	>2.3.! мин. м³ min. m³		мин. мм min. mm	
SW45	4,5	430/260/610		11,1	20	3	6	1900
SW60	6,0	430/260/610		11,6	20	5	8	1900
SW80	8,0	430/260/700		13,6	20	7	12	1900
SW90	9,0	430/260/700		13,6	20	8	14	1900
SW45E	4,5	380/260/610		9,2	20	3	6	1900
SW60E	6,0	380/260/610		9,7	20	5	8	1900
SW90E	9,0	380/260/700		10,7	20	8	14	1900

Таблица 2. Сведения для монтажа
Tabel 2. Paigalduse andmed

SW45, SW60, SW45E, SW60E : 490 mm / мм
SW80, SW90, SW90E: 580 mm / мм

Каменка Keris	A	B	C	D	E
SW45	20	35	35	80	1200
SW60	30	40	40	80	1200
SW80	30	70	70	80	1200
SW90	30	70	80	80	1200
SW45E	20	35	35	80	1200
SW60E	30	40	50	80	1200
SW90E	30	80	80	80	1200

Необходимое минимальное расстояние Ruumi vajadus min.	C + X + C	Y + A	Минимальная высота K rgus min.
SW45	500	280	1900
SW60	510	290	1900
SW80	570	290	1900
SW90	590	290	1900
SW45E	450	280	1900
SW60E	480	290	1900
SW90E	540	290	1900

Рисунок 5. Минимальные безопасные расстояния (расстояния указаны в миллиметрах)
Joonis 5. Kerise miinimaalsed ohutuskauused (m dud antud millimeetrites)

3.2. Безопасные расстояния

Минимальные значения для безопасных расстояний до горючих материалов указаны на рисунке 5. **Необходимо неукоснительно соблюдать данные значения во избежание риска возникновения пожара.**

3.3. Защитное ограждение

При установке вокруг каменки защитного ограждения необходимо соблюдать безопасные расстояния, указанные на рисунке 5 или в инструкциях по монтажу защитного ограждения.

3.4. Электромонтаж

Подключение каменки к электросети должно выполняться только лицензированным электриком в соответствии с действующими нормативами.

Схема подключения на рисунке 10.

- Каменка подключается гибким кабелем к соединительной коробке на стене (рисунок 7:2). Корпус розетки должен быть водонепроницаемым. Расстояние от пола не должно превышать 500 мм.
- В качестве сетевого кабеля (рисунок 7:1) следует использовать резиновый кабель типа H07RN-F или другой соответствующий ему кабель. **ВНИМАНИЕ! Использование кабеля с изоляцией из ПВХ в качестве сетевого кабеля для каменки запрещено по причине недостаточной температурной стойкости.**
- Если сетевые или монтажные провода устанавливаются внутрь сауны или стены на высоту более, чем 1000 мм от пола, то под нагрузкой они должны выдерживать температуру не менее 170 °C (например, SSJ). Электроприборы, устанавливаемые на высоту более 1000 мм от пола сауны, должны быть сертифицированы для использования при температуре среды 125 °C (маркировка T125).

3.4.1. Сопротивление изоляции электрической каменки

Измерения сопротивления изоляции при проведении финальной проверки электромонтажа могут выявить «утечку», которая связана с тем, что изоляционный материал нагревательных элементов впитал в себя влагу из воздуха (во время складирования/перевозки). Влага уйдет из нагревательных элементов после двух-трех раз пользования каменкой.

Запрещено подключать питание электрической каменки через устройство дифференциального тока!

3.4.2. Установка пульта управления и датчиков (SW45E, SW60E, SW90E)

- К пульту приложены более детальные инструкции по его креплению к стене.
- Установите датчик на стену сауны, как показано на рис. 8. При установке каменки от стены далее, чем 100 мм, датчик должен быть установлен на потолке.

Вентиляционное окно не должно охлаждать температурный датчик. См. рис. 4.

3.4.3. Рекомендуемые пульты управления

- Harvia Xenio CX110
- Harvia Xafir CS110
- Harvia C150
- Harvia C260
- Harvia Senlog CF9

Пульты управления самых последних моделей представлены на нашем сайте www.harviasauna.com.

3.2. Ohutuskaugused

Ohutuskauguste miinimumvõrtused tuleohtlikest materjalidest on esitatud joonisel 5. **Ohutuskaugusi tuleb tingimusteta täita, sest nende eiramisega kaasneb tulekahjuoht.**

3.3. Ohutuspiire

Kui kerise mber paigaldatakse ohutuspiire, tuleb järgida joonisel 5 v i piirde paigaldusjuhendis esitatud ohutuskaugusi.

3.4. Elektri hendused

Kerise v iibooluvõrku hendada vaid professionaalne elektrik, järgides kehtivaid eeskirju. Hendamise skeem on joonisel 10.

- Kerise hendatakse poolstatsioonarselt henduskarpi (joonis 7: 2) leiliruumi seinale. Henduskarp peab olema pritsmekindel, ning selle maksimaalne kõrgus pindast ei tohi olla suurem kui 500 mm.
- henduskaabel (joonis 7: 1) peab olema kummiisolatsiooniga H07RN-F tüüpi kaabel v i samavõrdne. **T HELEPANU! Termilise rabenemise tõttu on kerise henduskaablina keelatud kasutada PVC-isolatsiooniga kaablit.**
- Kui hendus- ja paigalduskaablid on kõrgemal kui 1000 mm leiliruumi pindast v i leiliruumi seinte sees, peavad nad koormuse all taluma vähemalt 170 °C (näiteks SSJ). Pindast kõrgemale kui 1000 mm paigaldatud elektriseadmestik peab olema lubatud kasutamiseks temperatuuril 125 °C (markeerimine T125).

3.4.1. Elektrikerise isolatsioonitakistus

Elektripaigaldise lõplikul kontrollimisel v iib kerise isolatsioonitakistuse mõõtmisel avastada "lekke", mille põhjuseks on, et kehtelementide isolatsioonimaterjal on imanud endasse niiskust (sõltumata transport). Pärast kerise paari kasutust see niiskus kaob.

Ärge lülitage kerist vooluvõrku lüüsi lekkevoolukatse!

3.4.2. Juhtimiskeskuse ja anduri paigaldamine (SW45E, SW60E, SW90E)

Koos juhtimiskeskusega saate täpselt juhised selle kohta, kuidas keskus seinale kinnitada. Paigaldage andur sauna seinale, nagu näidatud joonisel 6. Kui kerise paigaldatakse seinast kaugemale kui 100 mm, peab anduri paigutama leiliruumi lakke.

Ärge paigaldage õhu juurdevoolu nii, et hüvool jahutaks temperatuurandurit.

Joonis 4.

3.4.3. Sobilikud juhtimiskeskused

- Harvia Xenio CX110
- Harvia Xafir CS110
- Harvia C150
- Harvia C260
- Harvia Senlog CF9

Vaata uusimat juhtimiskeskust meie kodulehel www.harviasauna.com.

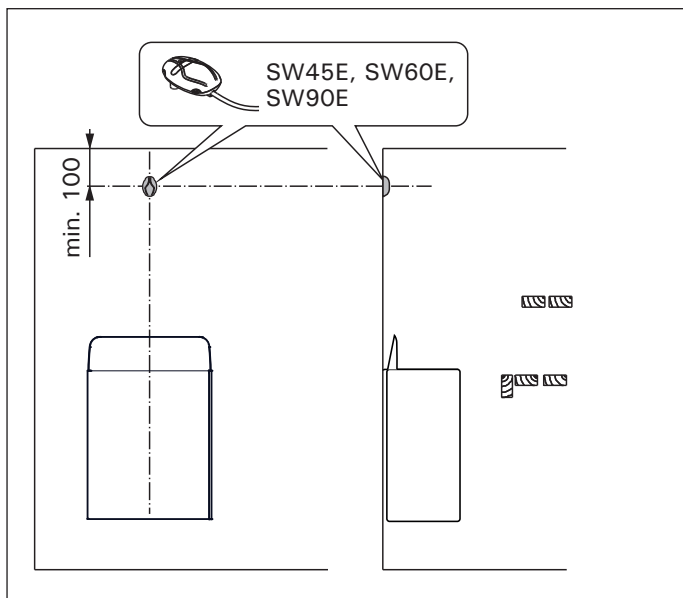


Рисунок 6. Установка датчиков (все размеры приведены в миллиметрах)
Joonis 6. Anduri paigaldamine (kõik mõõdud millimeetrites)

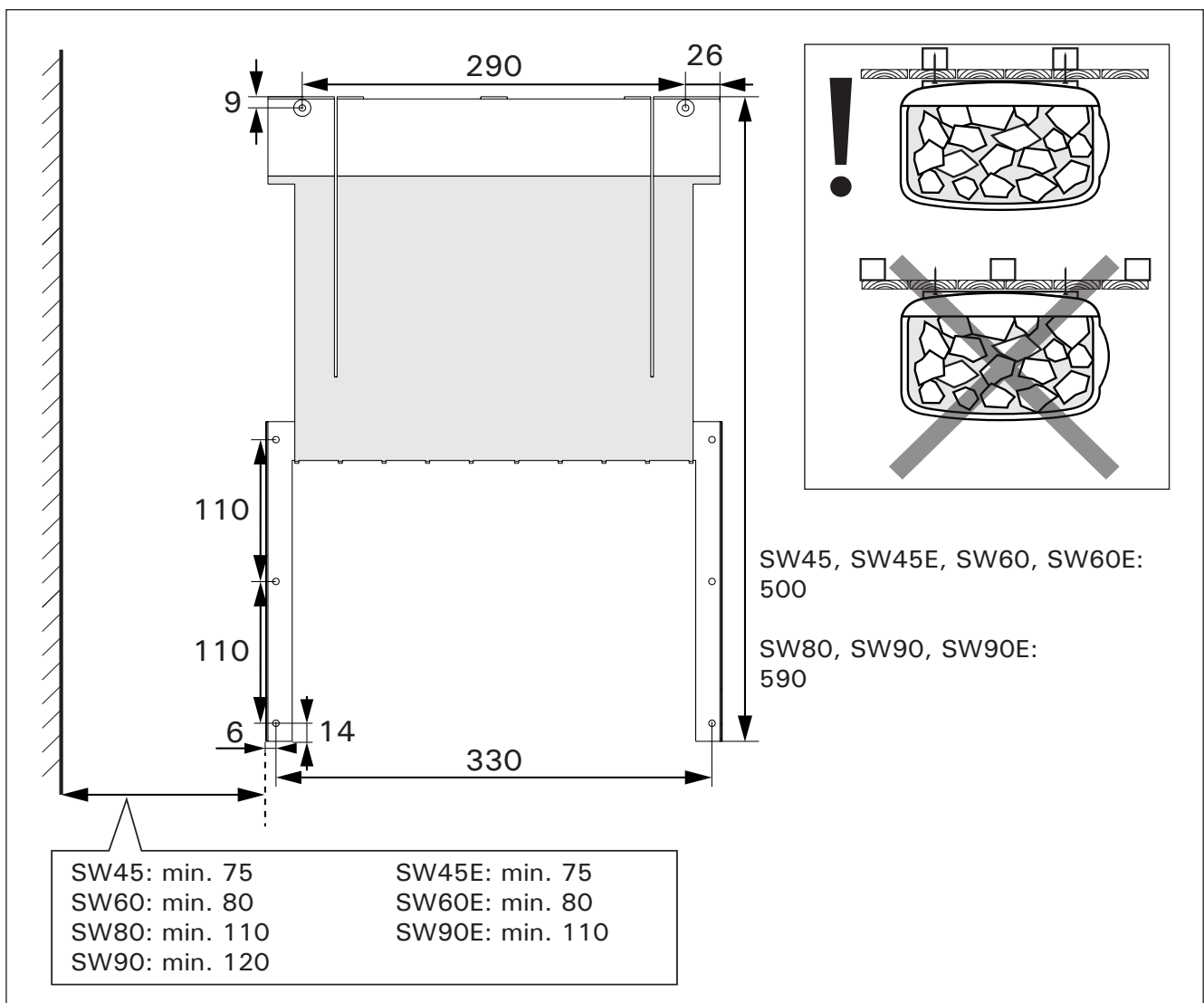


Рисунок 7. Настенный кронштейн, размеры в миллиметрах
Joonis 7. Seinakinnitusraam, mõõdud millimeetrites

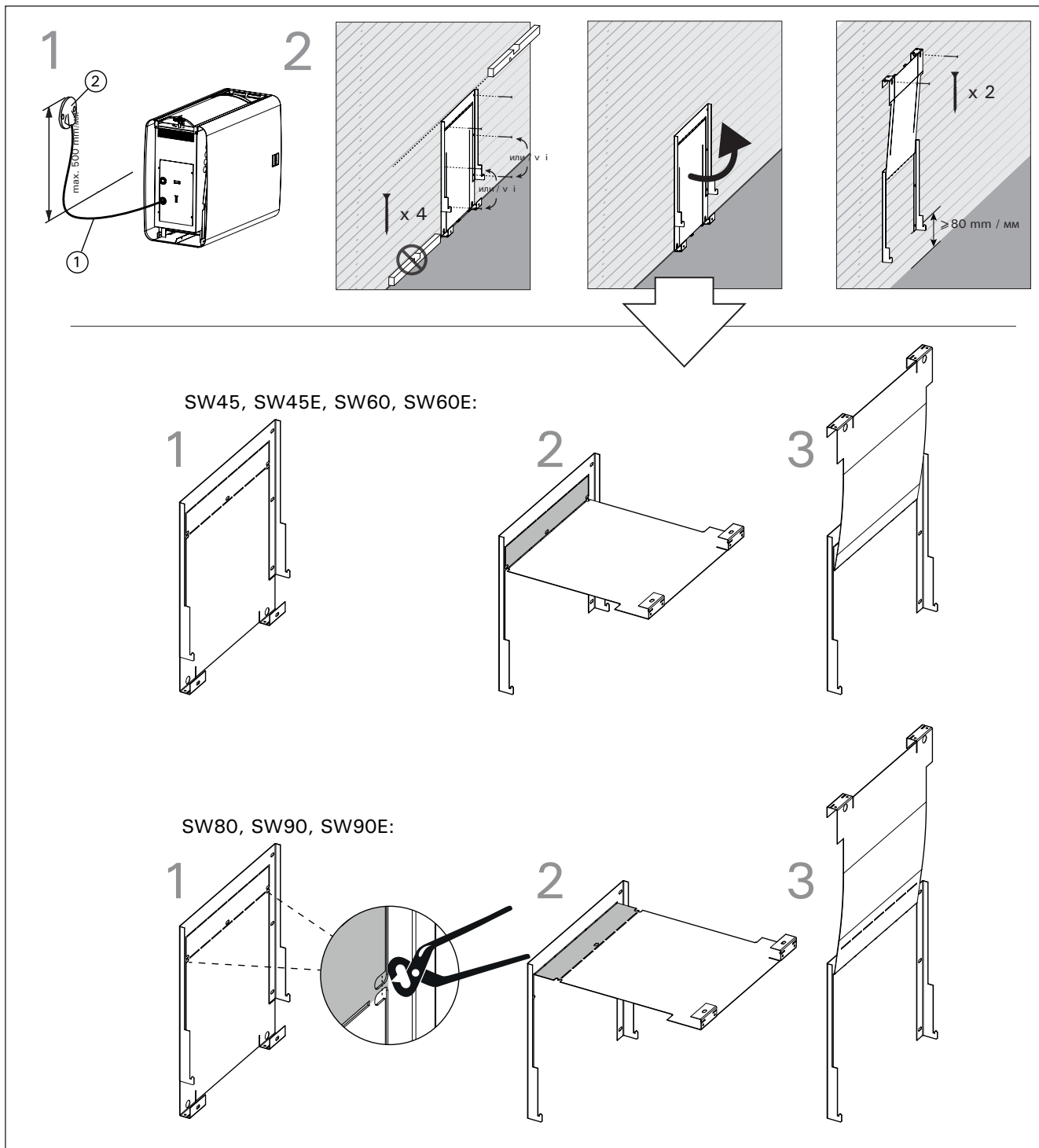


Рисунок 8. Крепление настенного кронштейна
Joonis 8. Seinakinnitusraami paigaldamine

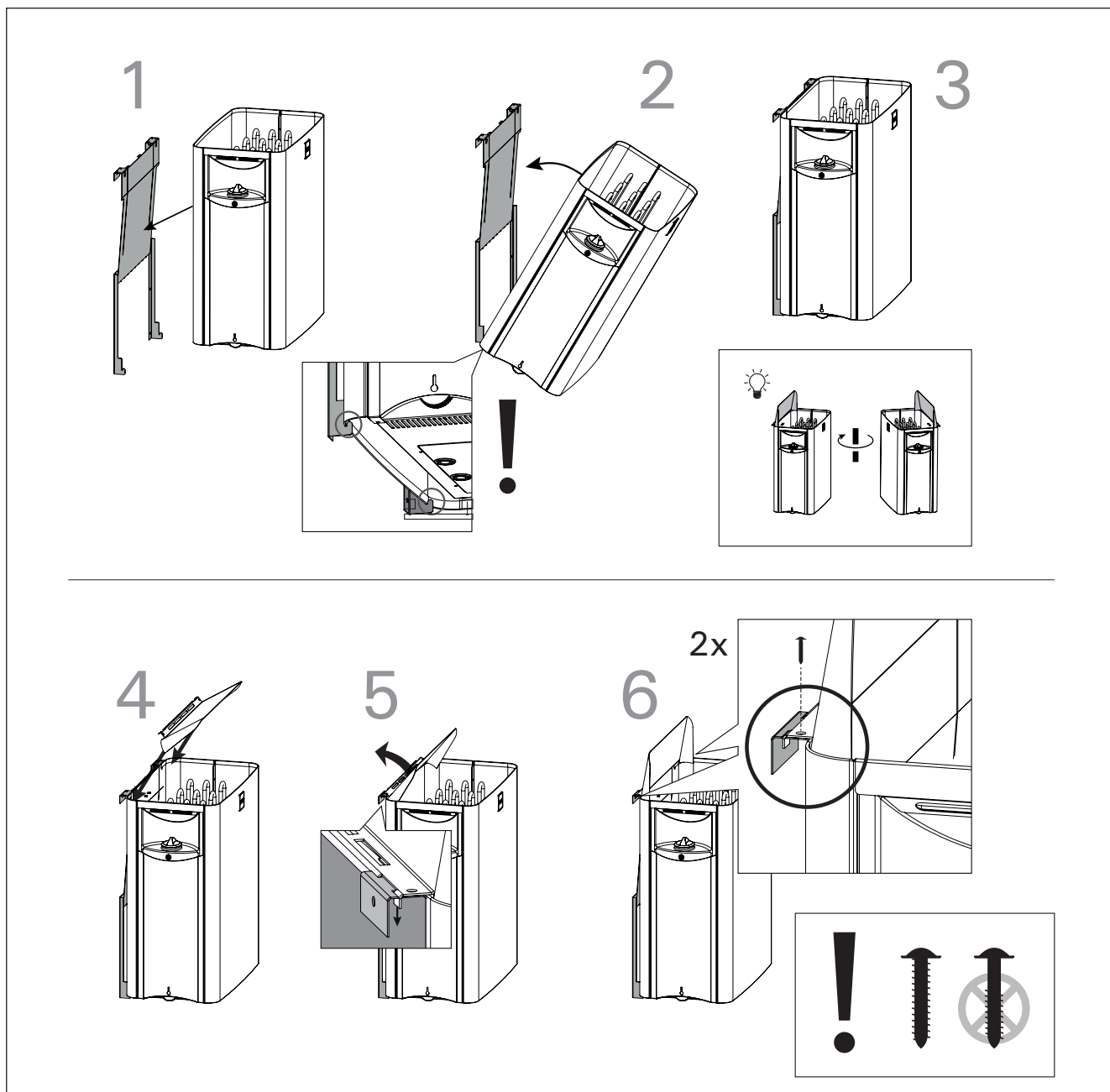


Рисунок 9. Установка каменки на настенный кронштейн
Joonis 9. Kerise kinnitamine seinakinnitusraamile

3.5. Установка каменки

См. рисунки 6, 7, 8 и 9.

1. Подключите кабель питания к каменке (рисунок 8:1).
2. Закрепите настенный кронштейн к стене в горизонтальном положении при помощи подходящих крепежных материалов. Убедитесь, что каменка держится не только на обшивочной доске (рисунок 7). При установке учитывайте наклон пола (рисунок 8:2). Настенный кронштейн устанавливается автоматически на безопасную высоту не менее 80 миллиметров.
3. Установите каменку по месту и убедитесь, что она встала по центру подставки (рисунок 9:1-3)
4. Поверните направляющую панель для пара и закрепите ее к каменке и к настенному кронштейну (рисунок 9:4-5).
5. Для более надежного соединения, закрепите направляющую панель шурупами сзади (рисунок 9:6).
6. Подключите сетевой кабель каменки к соединительной коробке на стене.

3.5. Kerise paigaldamine

Vaata joonist 6, 7, 8 ja 9.

1. Kinnitage kerise henduskaabel (joonis 8:1) kerisega.
2. Kinnitage kerise paigaldusraam sobivate kinnitustahenditega seinale. Veenduge, et keris ei kinnitu pelgalt voodrilauale (joonis 7). V tke arvesse p randa kallet (joonis 8:2). Seinaraam paigutub automaatselt v hemalt 80 mm ohutusrgusele.
3. T ske keris paika ja veenduge, et keris on raami keskel (joonis 9:1-3)
4. Keera leilijuhtija kerise ja seinaraami k lge kinni (joonis 9:4-5).
5. Kindlustage kinnitused kruvidega leilijuhtija tagant (joonis 9:6).
6. hendage kerise henduskaabel harutoosiga seinas.

3.6. Замена нагревательных элементов

См. рисунок 10.

1. Отключите электрокабель каменки, уберите камни и снимите каменку со стены.
2. Раскройте держатели пластины (2 шт.).
3. Снимите пластину.
4. Откройте лючок в днище каменки.
5. Отсоедините провода и крепежный винт нагревательного элемента.
6. Снимите нагревательный элемент и вставьте новый.
7. Соберите в обратном порядке.

3.6. K ttekehade vahetamine

Vaata joonis 10.

1. hendage k ikelektri hendused lahti, eemaldage kerisest kivid ja v tke keris seinaraamilt maha.
2. V nake k ttekehade tuge kinni hoidvad kinnitused lahti (2 tk).
3. T mmake k ttekehade tugi v lja.
4. Avage hooldusluuk kerise p hjas.
5. V tke k ttekeha juhtmed ja kinnituskruvi lahti.
6. Eemaldage k ttekeha ja pange uus selle asemele.
7. Pange keris vastupidises j rjekorras uuesti kokku.

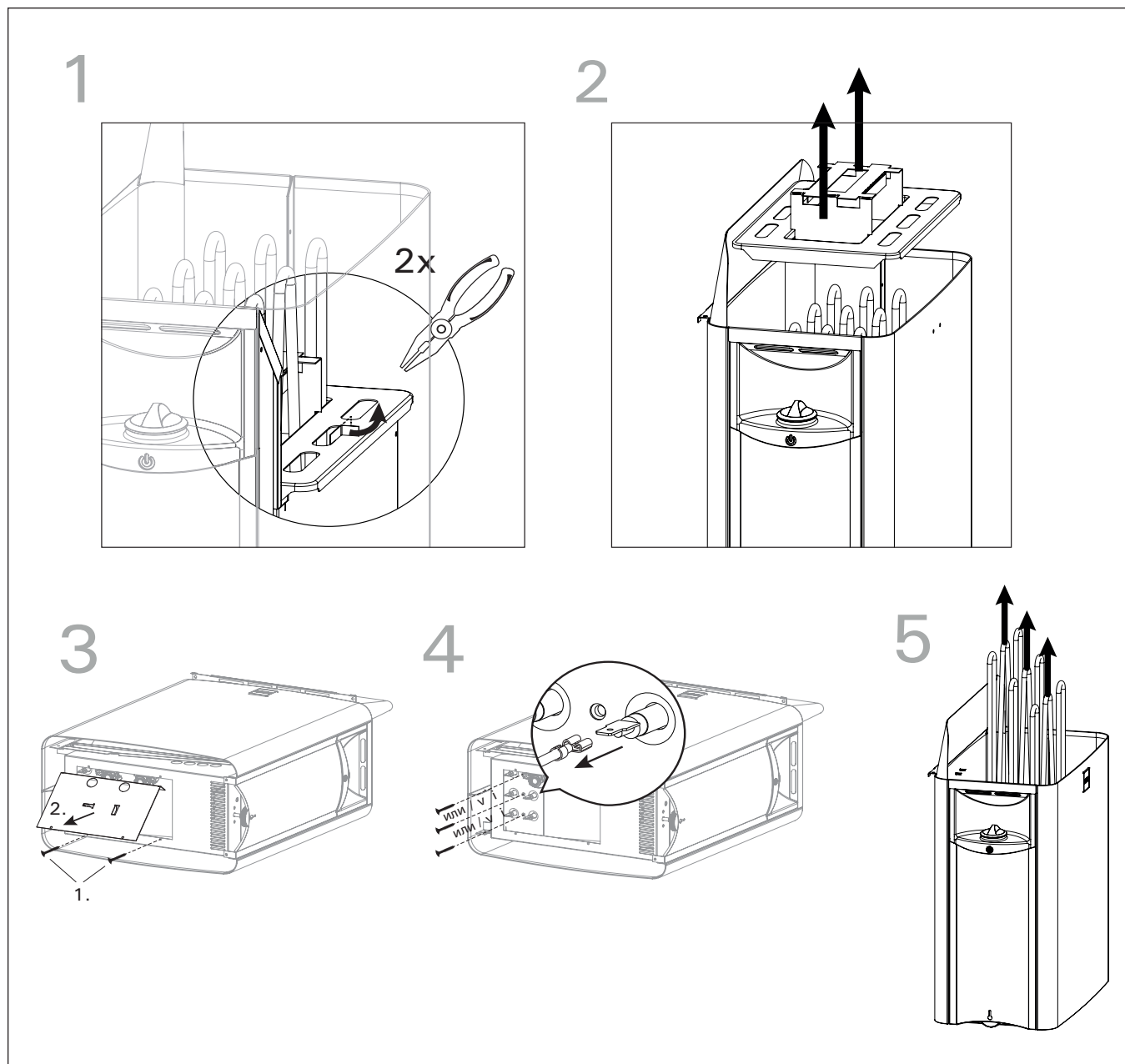
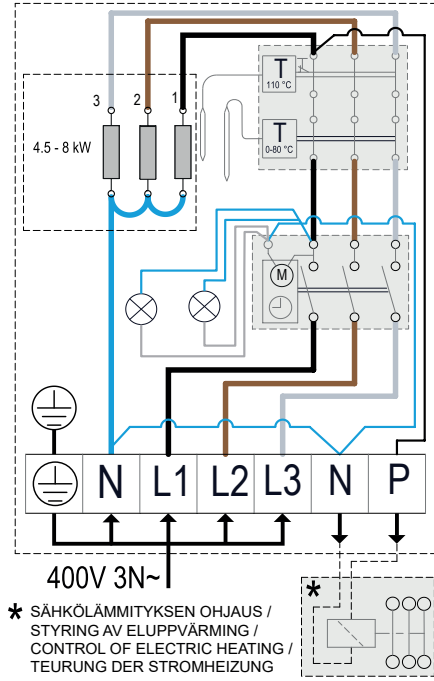


Рисунок 10. Замена нагревательных элементов
 Joonis 10. K ttekehade vahetamine

400V 3N~

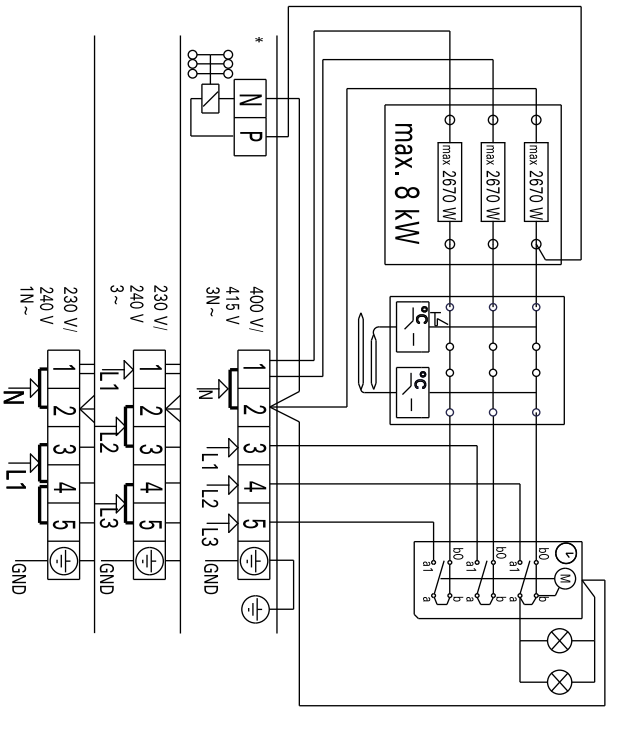


* SÄHKÖLÄMMITYKSEN OHJAUS / STYRING AV ELUPPVÄRMING / CONTROL OF ELECTRIC HEATING / STEUERUNG DER STROMHEIZUNG

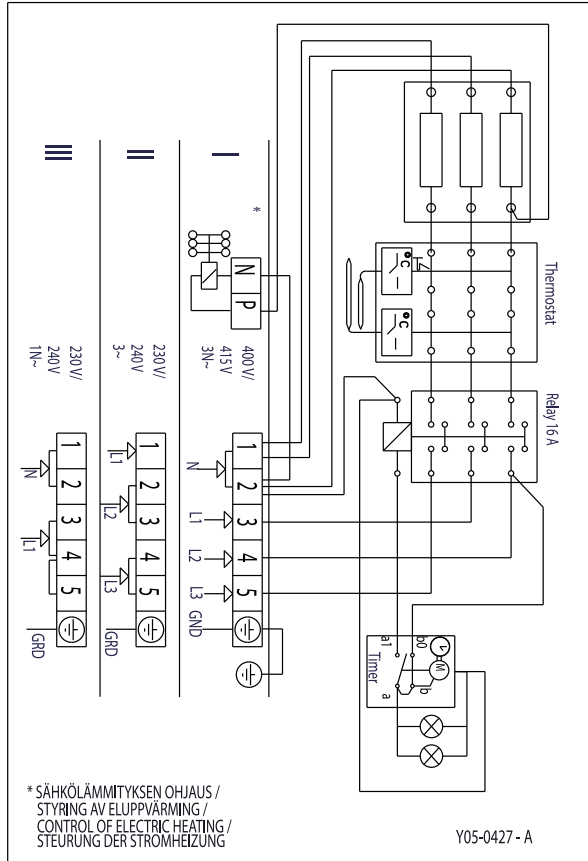
Каменка Keris	Предохранители Kaitsmed	Соединительный кабель henduskaabel
SW45	3 x 10 A	5 x 1,5
SW60	3 x 10 A	5 x 1,5
SW80	3 x 16 A	5 x 2,5
SW90	3 x 16 A	5 x 2,5

400V 3N~, 230V 3~, 230V 1N~
4,5 kW, 6 kW, 8 kW

* SÄHKÖLÄMMITYKSEN OHJAUS / STYRING AV ELUPPVÄRMING / CONTROL OF ELECTRIC HEATING / STEUERUNG DER STROMHEIZUNG



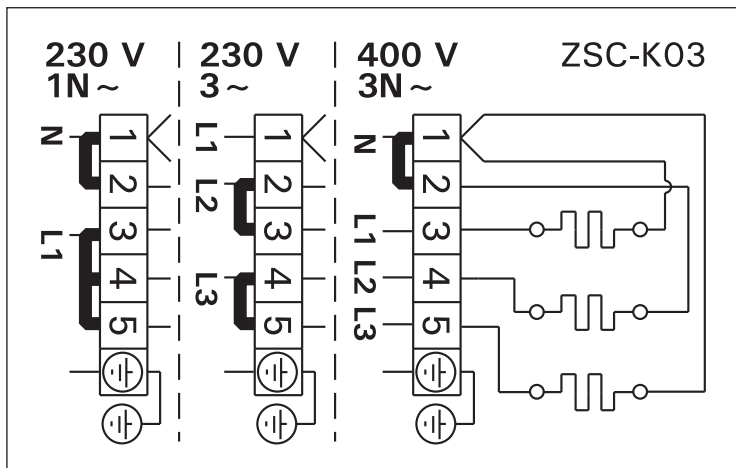
400V 3N~, 230V 3~, 230V 1N~
9 kW



* SÄHKÖLÄMMITYKSEN OHJAUS / STYRING AV ELUPPVÄRMING / CONTROL OF ELECTRIC HEATING / STEUERUNG DER STROMHEIZUNG

Каменка Keris	400V 3N~		230V 3~		230V 1N~	
	Предохранители Kaitsmed	Соединительный кабель henduskaabel	Предохранители Kaitsmed	Соединительный кабель henduskaabel	Предохранители Kaitsmed	Соединительный кабель henduskaabel
	A	H07RN-F min. mm ²	A	H07RN-F min. mm ²	A	H07RN-F min. mm ²
SW45	3 x 10	5 x 1,5	3 x 16	4 x 1,5	25	3 x 2,5
SW60	3 x 10	5 x 1,5	3 x 16	4 x 1,5	35	3 x 6
SW80	3 x 16	5 x 2,5	3 x 25	4 x 2,5	35	3 x 6
SW90	3 x 16	5 x 2,5	3 x 25	4 x 2,5	50	3 x 10

Рисунок 11а. Схема подключения (SW45, SW60, SW80, SW90)
Joonis 11a. hendamise joonis (SW45, SW60, SW80, SW90)



Каменка Keris	400V 3N ~		230V 1N ~	
	Предохранители Kaitsmed	Соединительный кабель henduskaabel	Предохранители Kaitsmed	Соединительный кабель henduskaabel
	A	H07RN-F min. mm ²	A	H07RN-F min. mm ²
SW45E	3 x 10	5 x 1,5	25	6
SW60E	3 x 10	5 x 1,5	35	10
SW90E	3 x 16	5 x 2,5	50	10

Рисунок 11b. Схема подключения (SW45E, SW60E, SW90E)
Joonis 11b. hendamise joonis (SW45E, SW60E, SW90E)

3.7. Восстановление рабочего состояния после срабатывания режима защиты от перегрева

SW45E, SW60E, SW90E: Смотрите инструкцию по эксплуатации выбранной модели пульта.

SW45, SW60,, SW80, SW90: В каменке установлена защита от перегрева. Если температура в помещении сауны поднимется до слишком высоких значений, сработает система защиты от перегрева и выключит питание каменки. Процесс восстановления рабочего состояния после срабатывания режима защиты от перегрева показан на рисунке 12.

Причину срабатывания системы защиты от перегрева необходимо выяснить до нажатия кнопки восстановления рабочего состояния.

3.7. lekuumenemiskaitse I htestamine

SW45E, SW60E, SW90E: Palun tutvuge valitud juh-
timiskeskuse kasutusjuhendiga

SW45, SW60, SW80, SW90: Kerisel on lekuu-
menemiskaitse. Kui leiliruumi temperatuur t useb
ohtlikult k rgeks, katkestab lekuumenemiskaitse
p sivalt kerise toite. lekuumenemiskaitse I htes-
tamine on n idatud joonisel 12.

**lekuumenemiskaitse aktiveerumise
p hjus tuleb enne I htestusnupu vajutamist
v lja selgitada.**

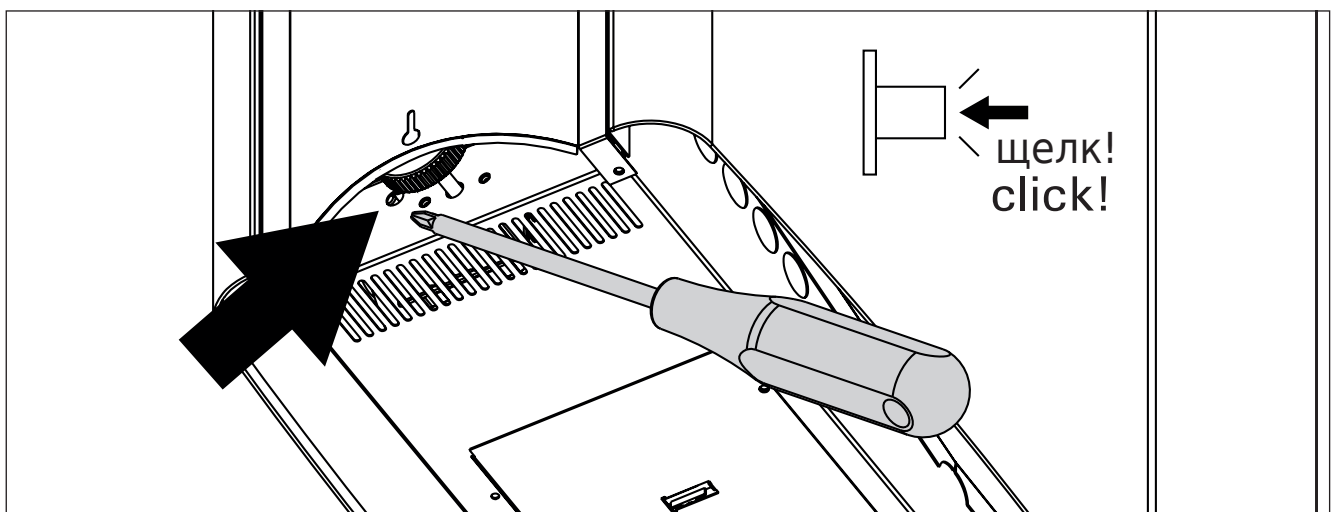
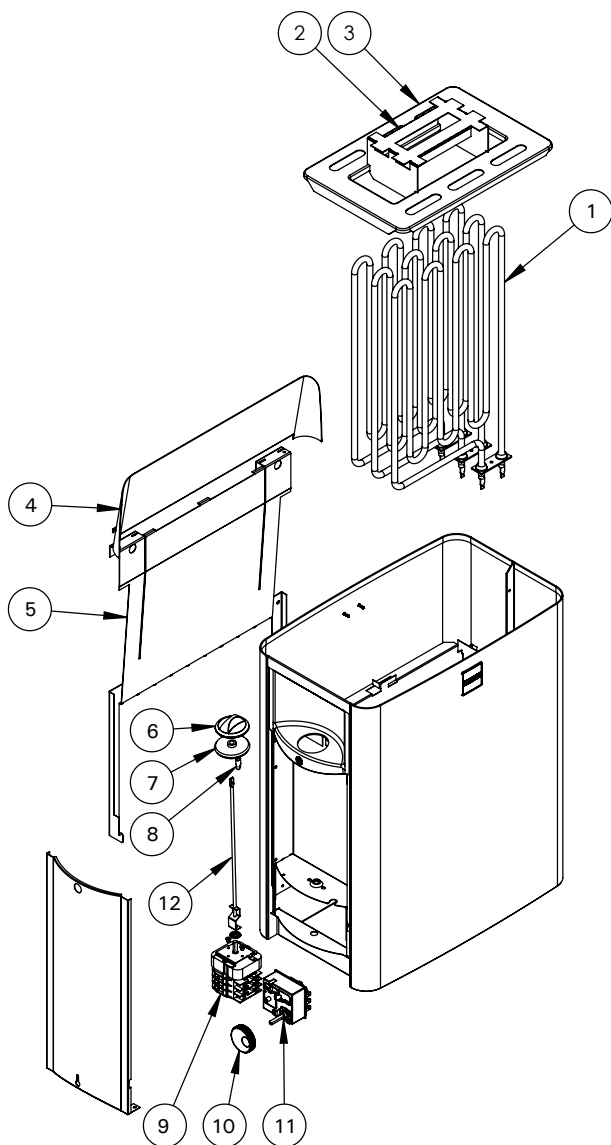


Рисунок 12. Восстановление рабочего состояния после срабатывания режима защиты от перегрева
Joonis 12. lekuumenemiskaitse tagastamine

4. ЗАПАСНЫЕ ЧАСТИ

4. VARUOSAD



№	Артикул детали Osa number	Название Nimi	ШТ. Tk
1	SW45/-E Y10-0016 SW60/-E Y10-0015 SW80 Y10-0014 SW90/-E ZCU-830	Нагревательный элемент K ttekeha	3
2	ZWA-007	Держатель нагревательного элемента K ttekehade tugi	1
3	SW SW E	Пластина Kiviraam	1
4	SW SW E	Направляющая панель для пара Leilijaht	1
5	SW SW E	Настенный кронштейн Seinaraam	1
6	ZWA-011	Регулятор таймера Taimeri nupp	1
7	ZWA-022	Резиновая втулка для оси Kummitihend	1
8	ZWA-061	Световой сигнал Hoiaatusvalgus	1
9	WX641	Таймер + стопорная шайба Taimer + lukustusseib	1
10	ZWA-021	Регулятор термостата Termostaadi nupp	1
11	ZSK-520	Термостат Termostaat	1
12	SW45 SW60 SW80 SW90	ось V II	1

SW45 SW45E	SW60 SW60E	SW80	SW90 SW90E
Y10-0016 1500 Вт / W	Y10-0015 2000 Вт / W	Y10-0014 2600 Вт / W	ZCU-830 3000 Вт / W

Мы рекомендуем использовать только оригинальные запасные части
Soovitame kasutada vaid valmistajatehase originaal varuosasid.

<https://www.harvia.com>



1. INSTRUCTIONS D'UTILISATION

1.1. Empilement des pierres du poêle

L'empilement des pierres a une grande incidence sur le fonctionnement du poêle (figure 1).

Informations importantes concernant les pierres du poêle :

- Le diamètre des pierres doit se situer entre 5 et 10 cm.
- Utiliser uniquement des pierres angulaires fendues par vues pour être utilisées dans un poêle. La périclase, l'olivine et la dolomite olivine sont des pierres adaptées.
- Ne jamais utiliser de « pierres » légères en ceramique poreuse ou en stéatite molle dans le poêle. Elles n'absorbent pas suffisamment la chaleur et peuvent endommager les résistances.
- Dépoussiérer les pierres avant de les empiler dans le poêle.
- Ne pas empiler plus de 20 kilos de pierres.

Lors de l'empilement des pierres :

- Les résistances doivent être entièrement recouvertes.
- Placer les pierres de manière parsemée pour permettre l'air de circuler entre elles.
- Aucun objet ou dispositif susceptible de modifier le débit ou le sens du flux d'air qui traverse le poêle ne doit être placé à l'intérieur du compartiment pierres du poêle ni à proximité de ce dernier.

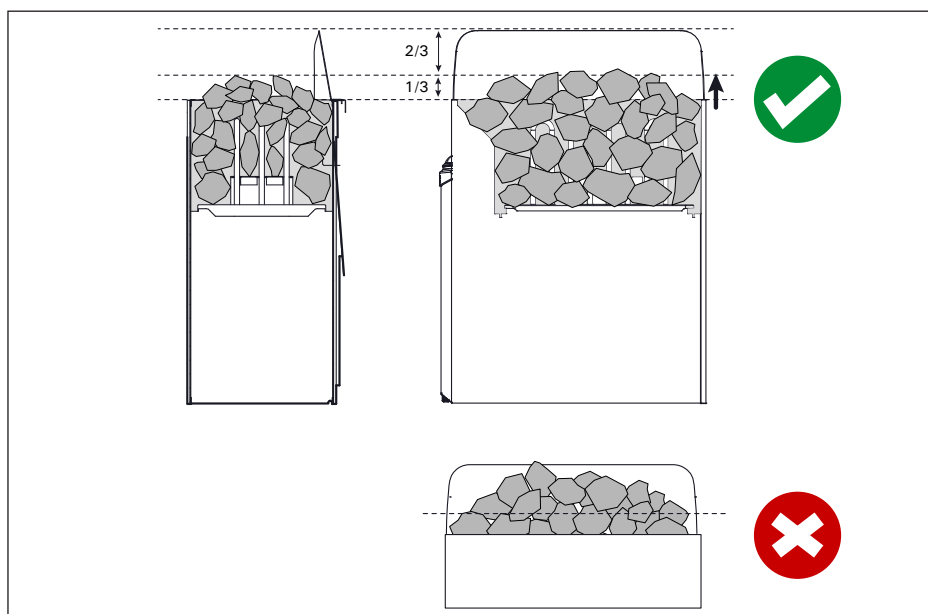


Figure 1. Empilement des pierres du poêle
Rysunek 1. Układanie kamieni grzejnych

1.1.1. Maintenance

Du fait des variations importantes de température, les pierres du poêle se désintègrent au fur et mesure de leur utilisation. Remettre les pierres en place au moins une fois par an, voire plus si le sauna est utilisé fréquemment. Dans le même temps, retirer tous les morceaux de pierre de la partie inférieure du poêle et remplacer toutes les pierres désintégrées par des neuves. Ainsi, la capacité de chauffage du poêle reste optimale et le risque de surchauffe est évité.

1. INSTRUKCJA UŻYTKOWANIA

1.1. Układanie kamieni używanych w saunie

Odpowiednie ułożenie kamieni ma duży wpływ na funkcjonowanie pieca (rysunek 1).

Ważne informacje o kamieniach do sauny:

- Kamienie powinny mieć średnicę 5–10 cm.
- Używaj kamieni o nieregularnych kształtach przeznaczonych do pieców. Perydotyt, diabaz oliwinowy i oliwin to odpowiednie materiały.
- Nie używaj lekkich, porowatych „kamieni” ceramicznych ani miękkich steatytów. Podgrzane nie absorbują wystarczająco ciepła. Może to spowodować uszkodzenie grzałek.
- Zmyj pył z kamieni przed włożeniem ich do pieca.
- Nie układaj więcej niż 20 kg kamieni.

Podczas układania kamieni:

- Elementy grzejne powinny zostać całkowicie zakryte.
- Kamienie powinny być ułożone luźno, aby umożliwić przepływ powietrza pomiędzy nimi.
- Przedmioty lub urządzenia, które mogłyby zmienić przepływ powietrza przez piec, nie powinny być umieszczane w miejscu na kamienie lub w pobliżu pieca.

1.1.1. Konserwacja

Z powodu dużych wahań temperatury kamienie z czasem się rozpadają. Poprawiaj ułożenie kamieni przynajmniej raz w roku lub częściej, jeśli sauna jest stale używana. Równocześnie usuń wszystkie fragmenty kamieni ze spodu pieca i zastąp rozpadające się kamienie nowymi. Dzięki temu zachowane zostaną optymalne parametry pieca, a ryzyko przegrzania zniknie.

1.2. Chauffage du sauna

Lors de la première utilisation du poêle, celui-ci et les pierres dégagent une odeur. Pour éliminer cette odeur, la cabine de sauna doit être bien aérée. Si la puissance du poêle est adaptée à la cabine de sauna, un sauna correctement isolé atteint la température adéquate en une heure environ (2.3.). Normalement, les pierres du poêle atteignent la température adéquate en même temps que la cabine de sauna. La température appropriée pour la cabine de sauna se situe entre 65 et 80 °C.

1.3. Utilisation du poêle

⚠ Avant de démarrer le poêle, toujours vérifier qu'il n'y a rien sur celui-ci ni sur la distance de sécurité donnée. ▶ 1.5. « Avertissements ».

- Les modèles SW45E, SW60E et SW90E fonctionnent avec le centre de contrôle séparé. Voir les instructions d'installation et mode d'emploi du centre de contrôle.
- Les modèles de poêles SW45, SW60, SW80 et SW90 sont équipés d'un interrupteur horaire et d'un thermostat. L'interrupteur horaire permet de régler la durée de fonctionnement du poêle et le thermostat de régler la température.

1.2. Nagrzewanie sauny

Nowy piec, włączony po raz pierwszy, wraz z kamieniami wydziela charakterystyczny zapach. Aby go usunąć, trzeba dobrze przewietrzyć pomieszczenie sauny. Jeśli moc wyjściowa pieca jest dopasowana do kabiny, nagrzanie prawidłowo izolowanej sauny do wymaganej temperatury trwa około godziny (2.3.). Kamienie używane w saunie zazwyczaj osiągają wymaganą temperaturę kąpielii jednocześnie z całym pomieszczeniem sauny. Właściwa temperatura w pomieszczeniu sauny wynosi 65-80°C.

1.3. Eksploatacja pieca

⚠ Przed włączeniem pieca należy każdorazowo sprawdzić, czy żaden przedmiot nie znajduje się bezpośrednio na nim lub w odległości mniejszej niż określona przez wymogi bezpieczeństwa. ▶ 1.5. „Ostrzeżenia”

- Modele pieców SW45, SW60, SW80 i SW90 są wyposażone w zegar i termostat. Zegar służy do ustawiania czasu działania pieca, a termostat – odpowiedniej temperatury.
- Obsługa pieców SW45E, SW60E i SW90E możliwa jest tylko za pośrednictwem specjalnych sterowników. Przed rozpoczęciem eksploatacji należy dokładnie zapoznać się z instrukcją obsługi sterownika pieca.

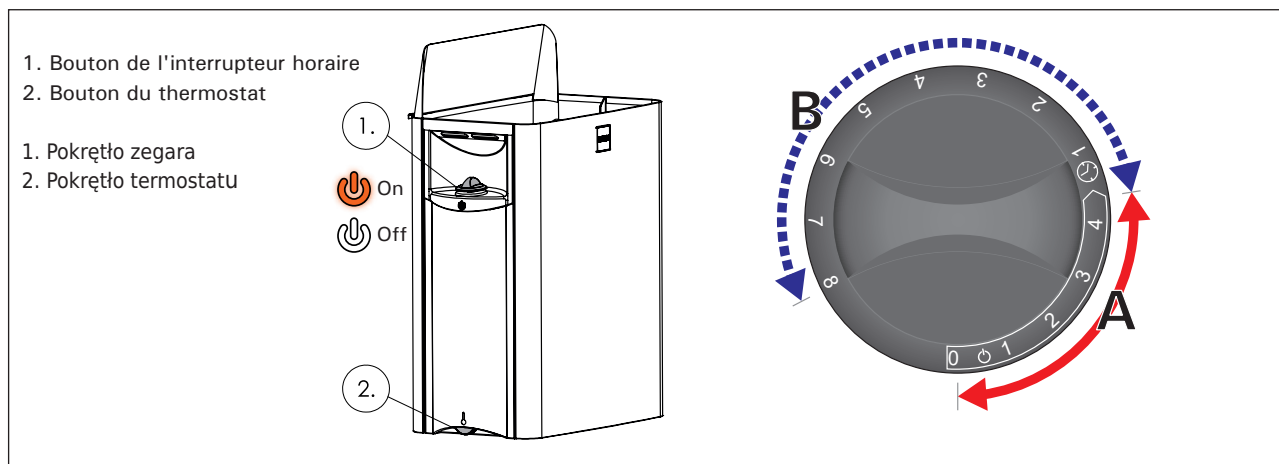


Figure 2. Boutons (SW45, SW60, SW80, SW90)
Rysunek 2. Pokrętła (SW45, SW60, SW80, SW90)

1.3.1 Démarrage immédiat du poêle (SW45, SW60, SW80, SW90)

Tourner le bouton de l'interrupteur horaire dans le sens des aiguilles d'une montre sur la partie « marche » (section A de la figure 2, 1 à 4 heures). Le poêle commence à chauffer jusqu'à ce que l'interrupteur horaire revienne sur 0 et l'éclairage s'allume.

1.3.2. Pr -programmation du temps (SW45, SW60, SW80, SW90)

Pour pr -programmer l'heure de début du chauffage, tourner le bouton de l'interrupteur horaire dans le sens des aiguilles d'une montre jusqu'à la partie pr -programmation (section B de la figure 2, 0 à 8 heures). Le poêle démarrera après coulement de la durée de pr -programmation et rotation de l'interrupteur horaire sur la partie « marche ». Le poêle fonctionnera pendant environ quatre heures. L'éclairage reste également allumé pendant la durée de pr -programmation.

1.3.1 Natychmiastowe włączenie pieca (SW45, SW60, SW80, SW90)

Ustaw pokrętło zegara na „włączony” (A na rysunku 2, 0-4 godziny). Piec rozpocznie grzanie, gdy pokrętło zegara wróci do pozycji 0 i zaświecą się kontrolki.

1.3.2. Ustawianie czasu (SW45, SW60, SW80, SW90)

Aby zaprogramować czas nagrzewania, przekręć pokrętło zegara zgodnie z kierunkiem ruchu wskazówek zegara na „ustawianie czasu” (B na rysunku 2, 0-8 godzin). Piec włączy się, gdy upłynie zaprogramowany czas, a pokrętło zegara ustawi się w pozycji „włączony”. Piec pozostanie włączony przez około cztery godziny. Kontrolki świecą się również podczas zaprogramowanego czasu.



Exemple : Vous voulez faire une séance de sauna dès votre retour d'une marche de 3 heures. Tournez le bouton de l'interrupteur horaire sur 2 dans la partie programmation.

Le décompte commence et, au bout de deux heures, le poêle s'arrête. Le chauffage de la cabine de sauna prenant environ une heure, le sauna est prêt pour une séance au bout de trois heures.

1.3.3. Arrêt du poêle (SW45, SW60, SW80, SW90)

Le poêle s'arrête lorsque l'interrupteur horaire atteint zéro. Il est possible d'éteindre le poêle tout moment en tournant manuellement le bouton de l'interrupteur horaire dans le sens inverse des aiguilles d'une montre. L'clairage s'éteint également.

Arrêter le poêle à l'issue de la séance. Il peut parfois s'avérer judicieux de laisser le poêle allumé un court instant pour permettre aux structures en bois de bien sécher.



Vérifier que le poêle s'est arrêté et a cessé de chauffer une fois la durée de fonctionnement coulée. Lorsque le poêle n'est pas sous tension, les voyants de l'interrupteur horaire et du thermostat sont éteints.

1.3.4. Régulation de la température (SW45, SW60, SW80, SW90)

Le thermostat maintient la température souhaitée dans le sauna. Pour trouver la température la plus adaptée, essayer différents réglages du thermostat.



Commencer par régler le thermostat sur la position maximum. Si la température atteint un niveau inconfortable, tourner légèrement le bouton du thermostat dans le sens inverse des aiguilles d'une montre. Remarque : une légère modification du réglage entraîne une modification notable de la température de l'air.

1.3.5. Arrosage des pierres chauffées

En chauffant, l'air de la cabine de sauna devient sec. Il est donc nécessaire d'arroser les pierres chauffées avec de l'eau afin d'atteindre un niveau d'humidité approprié dans le sauna. La chaleur et la vapeur produisent un effet différent d'une personne à l'autre. Il est possible de trouver le niveau de température et d'humidité qui convient le mieux en procédant des essais.

Verser de l'eau uniquement sur les pierres.



Le volume maximum de la louche est de 0,2 litre. Si une quantité d'eau trop importante est versée sur les pierres, seule une partie va s'évaporer et le reste risque d'égoutter les utilisateurs du sauna sous forme d'eau bouillante. Ne jamais verser d'eau sur les pierres lorsque des personnes se trouvent à proximité du poêle car la vapeur chaude peut brûler la peau. L'eau versée sur les pierres chauffées doit répondre aux exigences en matière d'eau potable (tableau 1). Seuls des arrosateurs spécialement conçus pour l'eau des saunas peuvent être utilisés. Suivre les instructions figurant sur l'emballage



Przykład: Chcesz skorzystać z sauny zaraz po 3-godzinym spacerze. Ustaw pokrętkę zegara w pozycji 2 na skali ustawiania czasu.

Zegar włączy się, a po upływie dwóch godzin uruchomi piec. Ponieważ nagrzanie pomieszczenia sauny zajmuje około godziny, po upływie trzech godzin będzie ona gotowa do użycia.

1.3.3. Wyłączanie pieca (SW45, SW60, SW80, SW90)

Piec wyłącza się, gdy zegar dojdzie do zera. Możesz wyłączyć piec samodzielnie, obracając pokrętkę odwrotnie do kierunku ruchu wskazówek zegara. Kontrolki również się wyłączą.

Wyłącz piec po zakończeniu korzystania z sauny. Czasami warto zostawić piec włączony jeszcze przez krótki czas, aby umożliwić wyschnięcie drewnianych elementów.



Upewnij się, że piec został wyłączony i przestał grzać po upływie czasu pracy. Kontrolki zegara i termostatu nie świecą się, jeśli przez piec nie przepływa prąd.

1.3.4. Regulacja temperatury (SW45, SW60, SW80, SW90)

Termostat utrzymuje pożądaną temperaturę w saunie. Aby znaleźć najbardziej odpowiednią temperaturę, wypróbuj różne ustawienia termostatu.



Rozpocznij od ustawienia termostatu na najwyższą temperaturę. Jeśli odczuwana temperatura jest zbyt wysoka, przykręć lekko termostat w kierunku odwrotnym do ruchu wskazówek zegara. Pamiętaj, że niewielka zmiana ustawienia pokrętki blisko końca skali powoduje dużą zmianę temperatury powietrza.

1.3.5. Polewanie rozgrzanych kamieni wodą

Rozgrzane powietrze w saunie staje się suche. Dlatego nagrzane kamienie w saunie trzeba polewać wodą, aby zwiększyć wilgotność powietrza do pożądanego poziomu. Ciepło i para różnie działają na poszczególne osoby – eksperymentując, znajdziesz odpowiednie dla siebie ustawienia.

Polewaj wodą tylko kamienie.



Maksymalna pojemność czepaka wynosi 0,2 litra. Przy polaniu kamieni większą ilością wody tylko jej część wyparuje, a reszta w postaci wrzątku może rozprysnąć się na osoby korzystające z sauny. Nie wolno polewać kamieni wodą, gdy w pobliżu pieca znajdują się inne osoby, ponieważ rozgrzana para wodna może spowodować oparzenia. Woda, którą polewa się kamienie, powinna spełniać wymagania określone dla czystej wody gospodarczej (tabela 1). Dla zapachu można dodawać do wody specjalne aromaty przeznaczone do saun. Należy je stosować zgodnie z instrukcją podaną na opakowaniu.

Propriétés de l'eau Właściwość wody	Effets Efekt	Recommandations Zalecenie
Concentration d'humus Nagromadzenie osadów organiques	Couleur, goût, précipité Kolor, smak, wytrącanie osadów	< 12 mg/l
Concentration en fer Nagromadzenie związków żelaza	Couleur, odeur, goût, précipité Kolor, désagréable odeur, smak, wytrącanie osadów	< 0,2 mg/l
Dureté : Les substances les plus importantes sont le manganèse (Mn) et le calcium (Ca). Twardość: najgroźniejszymi substancjami są mangan (Mn) oraz wapno, czyli związek wapna (Ca)	Précipité Wytrącanie osadów	Mn: < 0,05 mg/l Ca: < 100 mg/l
Eau chlorée Woda chlorowana	Risques sanitaires Zagrożenie zdrowia	Usage interdit Zakazana
Eau de mer Woda morską	Corrosion rapide Szybka korozja	Usage interdit Zakazana

Tableau 1. Exigences en matière de qualité de l'eau
Tabela 1. Wymagania dotyczące jakości wody

1.4. Instructions concernant la sécurité de sauna

- Commencez par vous laver.
- Restez dans le sauna aussi longtemps que vous le souhaitez à l'aise.
- Oubliez tous vos soucis et détendez-vous.
- Selon les conventions établies en matière de sauna, vous ne devez pas perturber les autres utilisateurs en parlant à voix haute.
- N'imposez pas aux autres utilisateurs du sauna le versement de quantités d'eau excessives sur les pierres.
- Refroidissez votre peau aussi souvent que nécessaire. Si vous êtes en bonne santé, vous pouvez vous baigner si un bassin ou une piscine est disponible.
- Lavez-vous après la séance.
- Reposez-vous un peu et attendez de retrouver un pouls normal. Buvez un verre d'eau fraîche ou une boisson gazeuse pour rétablir votre équilibre hydrique.

1.5. Avertissements

- Les longs séjours dans le sauna chaud augmentent la température corporelle, ce qui peut s'avérer dangereux.
- Se tenir loin du poêle quand il est chaud. Les pierres et la surface extérieure du poêle risquent de brûler votre peau.
- Tenir les enfants loin du poêle.
- Ne pas laisser des personnes jeunes, handicapées ou malades rester seules dans le sauna.
- Consulter son médecin pour connaître les contre-indications concernant les séances de sauna.
- Consulter un pédiatre pour savoir si les bébés peuvent faire des séances de sauna.
- Faire très attention lors des déplacements dans le sauna car la plateforme et les sols peuvent être glissants.
- Ne jamais entrer dans un sauna chaud après l'absorption d'alcool, ou la prise de médicaments forts ou de stupéfiants.
- Ne jamais dormir dans un sauna chaud.
- L'air marin et un climat humide peuvent entraîner la corrosion des surfaces métalliques du poêle.
- Ne pas suspendre des vêtements dans le sauna pour les faire sécher car cela pourrait causer un incendie. Un taux d'humidité excessif peut également endommager le matériel électrique.

1.4. Wskazówki korzystania z sauny

- Zaczynamy od umycia się.
- W saunie przebywamy tak długo, jak długo czujemy się tam komfortowo.
- W saunie rozluźniamy się i zapominamy o kłopotach.
- Zgodnie z przyjętymi zwyczajami w saunie nie przeszkadzamy innym głośną rozmową.
- Nie polewamy kamieni nadmierną ilością wody, gdyż może to być nieprzyjemne dla innych osób korzystających z sauny.
- Ochładzamy skórę w miarę potrzeby. Jeśli zdrowie na to pozwala, możemy popływać, o ile w pobliżu sauny jest basen lub inne miejsce do kąpielii.
- Po wyjściu z sauny spłukujemy całe ciało.
- Przez chwilę odpoczywamy, aby tętno powróciło do normy. Pijemy wodę lub napoje bezalkoholowe, by przywrócić równowagę płynów w organizmie.

1.5. Ostrzeżenia

- Przebywanie w rozgrzanej saunie przez dłuższy czas powoduje wzrost temperatury ciała, co może być niebezpieczne dla zdrowia.
- Nie należy zbliżać się do rozgrzanego pieca. Dotknięcie kamieni i zewnętrznej powierzchni pieca może spowodować oparzenia.
- Nie pozwalaj dzieciom zbliżać się do pieca.
- Dzieci, osób niepełnosprawnych i chorych nie wolno pozostawiać w saunie bez opieki.
- Zaleca się zasięgnięcie porady lekarskiej odnośnie do ewentualnych ograniczeń w korzystaniu z sauny spowodowanych stanem zdrowia.
- W kwestii korzystania z sauny przez małe dzieci należy poradzić się lekarza pediatry.
- W saunie należy poruszać się bardzo ostrożnie, gdyż podest i podłoga mogą być śliskie.
- Nigdy nie należy wchodzić do gorącej sauny po spożyciu alkoholu, zażyciu silnych leków lub narkotyków.
- Nigdy nie śpij w gorącej saunie.
- Stone, morskie powietrze i wilgotny klimat mogą powodować korozję metalowych części pieca.
- Nie należy wieszac ubrań do wyschnięcia w saunie, gdyż może to grozić pożarem. Nadmierna wilgotność może także spowodować uszkodzenia podzespołów elektrycznych.

1.5.1. Description des symboles



Lire le manuel d'utilisation



Ne pas couvrir.

1.6. D pannage



Toutes les opérations d'entretien doivent être réalisées par un professionnel de la maintenance.

Le poêle ne chauffe pas.

- Vérifier que les fusibles du poêle sont en bon état.
- Vérifier que le câble de raccordement est branché (3.4.).
- S'assurer que la sécurité -surchauffe est toujours en place (3.7., SW45E, SW60E, SW90E: Voir les instructions d'installation du centre de contrôle.)

La cabine de sauna chauffe doucement. L'eau versée sur les pierres du poêle refroidit trop rapidement

- Vérifier que les fusibles du poêle sont en bon état.
- Vérifier que toutes les résistances s'allument lorsque le poêle est allumé.
- Régler la température sur une valeur supérieure (1.3.4, SW45E, SW60E, SW90E: Voir les instructions d'installation du centre de contrôle)
- Vérifier que le poêle est suffisamment puissant (2.3.).
- Vérifier que la ventilation de la cabine de sauna est adaptée (2.2.).

La cabine de sauna chauffe rapidement, mais la température des pierres reste insuffisante. L'eau versée sur les pierres passe à travers.

- Régler la température sur une valeur inférieure.
- Vérifier que le poêle n'est pas trop puissant (2.3.).
- Vérifier que la ventilation de la cabine de sauna est adaptée (2.2.).

Le panneau ou les autres matériaux proches du poêle noircissent rapidement.

- Vérifier que les distances de sécurité sont respectées (3.2.).
- Vérifier qu'aucune résistance n'est visible derrière les pierres. Si les résistances sont visibles, remettre les pierres en place de manière que les résistances soient totalement couvertes (1.1.).
- Voir également le paragraphe 2.1.1.

Une odeur se dégage du poêle.

- Voir le paragraphe 1.2.
- Lorsqu'il est chaud, un poêle peut accentuer les odeurs présentes dans l'air mais qui ne sont pas liées au sauna ni au poêle. Exemples : peinture, colle, graisse, assaisonnements.

Le poêle met du bruit.

- Des détonations peuvent parfois se faire entendre ; elles sont vraisemblablement dues au craquement des pierres sous l'effet de la chaleur.
- La dilatation thermique des composants du poêle peut entraîner l'émission de bruit lorsque le poêle chauffe.
- SW45, SW60, SW80, SW90: Remarque: lorsqu'il fonctionne correctement, l'interrupteur horaire mécanique met un tic-tac.

1.5.1. Objaśnienie symboli



Zapoznaj się z instrukcją obsługi



Nie zasłaniać.

1.6. Wykrywanie i usuwanie usterek



Wszelkie prace serwisowe muszą być wykonane przez wykwalifikowanych serwisantów.

Piec nie grzeje.

- Sprawdź, czy bezpieczniki pieca są sprawne.
- Sprawdź, czy kabel zasilający jest podłączony (3.4).
- Sprawdź, czy zadziałał bezpiecznik termiczny (3.7., SW45E, SW60E, SW90E: Szczegółowe instrukcje znajdują się w instrukcji instalacji sterownika).

Kabina ogrzewa się powoli. Woda wylana na kamienie sauny bardzo szybko ochładza je.

- Sprawdź, czy bezpieczniki pieca są sprawne.
- Sprawdź, czy wszystkie grzałki świecą, gdy piec jest włączony.
- Włącz wyższe ustawienie temperatury (1.3.4., SW45E, SW60E, SW90E: Szczegółowe instrukcje znajdują się w instrukcji instalacji sterownika).
- Sprawdź, czy moc pieca jest wystarczająca (2.3).
- Sprawdź, czy wentylacja kabiny sauny jest właściwa (2.2).

Kabina sauny ogrzewa się szybko, ale temperatura kamieni jest niewystarczająca. Woda wylana na kamienie ścieka.

- Włącz niższe ustawienie temperatury.
- Sprawdź, czy moc pieca nie jest zbyt wysoka (2.3).
- Sprawdź, czy wentylacja kabiny sauny jest właściwa (2.2).

Drewno lub inny materiał blisko pieca szybko ciemnieje.

- Sprawdź, czy wymogi co do odległości zostały zachowane (3.2).
- Upewnij się, że grzałki nie są widoczne zza kamieni. Jeżeli elementy grzewcze są widoczne, przestaw kamienie tak, aby całkowicie przykryć grzałki (1.1).
- Zobacz też podrozdział 2.1.1.

Piec wydziela zapach.

- Zobacz podrozdział 1.2.
- Gorący piec może wzmacniać zapachy z powietrza, przy czym nie są one wydzielane przez saunę lub piec. Przykłady: farba, klej, olej, przyprawy.

Piec generuje hałas.

- Niekiedy rozlega się huk powodowany najczęściej przez pęknięcie kamieni od gorąca.
- Podczas nagrzewania się pieca można usłyszeć odgłosy spowodowane rozszerzaniem się jego elementów pod wpływem temperatury.
- SW45, SW60, SW80, SW90: Mechaniczny zegar podczas normalnej pracy wydaje dźwięki przypominające tykanie.

2. CABINE DE SAUNA

2. KABINA SAUNY

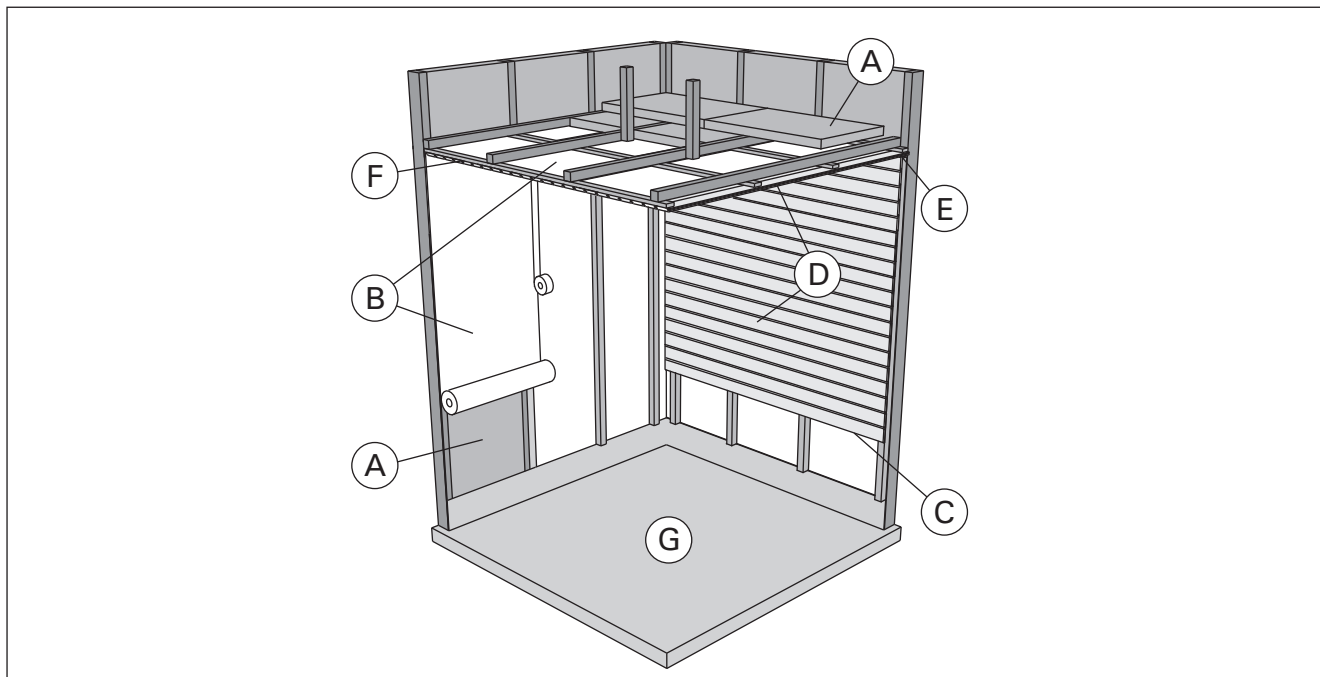


Figure 3.
Rys. 3.

2.1. Structure de la cabine de sauna

- A. Laine isolante, épaisseur 50-100 mm. La cabine de sauna doit être soigneusement isolée, afin de pouvoir maintenir le poêle à une température relativement basse.
- B. Protection contre l'humidité, par ex., papier aluminium. Placer le côté brillant du papier vers l'intérieur du sauna. Assembler les raccords avec du ruban adhésif aluminium.
- C. Espace d'aération d'environ 10 mm entre la protection contre l'humidité et le panneau (recommandation).
- D. Lambris léger de 12-16 mm d'épaisseur. Avant de commencer le lambrissage, vérifier le câblage électrique et les renforts des murs, nécessaires à l'installation du poêle et des bancs.
- E. Espace d'aération d'environ 3 mm entre le mur et le panneau de plafond.
- F. La hauteur du sauna se situe généralement entre 2100 et 2300 mm. La hauteur minimum dépend du poêle (voir tableau 2). L'espace entre le banc supérieur et le plafond ne doit pas être supérieur à 1200 mm.
- G. Utiliser des revêtements de sol en ceramique et des joints en ciment sombres. Les particules provenant des pierres du poêle qui se désintègrent et les impuretés contenues dans l'eau du sauna peuvent noircir et/ou endommager les revêtements de sol fragiles.

REMARQUE : Demander aux autorités de lutte contre l'incendie quelles parties de la paroi coupe-feu peuvent être isolées. Les conduits de fumée utilisés ne doivent pas être isolés.

REMARQUE : Les plaques de protection légères montées directement contre le mur ou le plafond peuvent présenter un risque d'incendie.

REMARQUE : S'assurer que l'eau s'écoulant sur le sol du sauna s'écoule par le siphon de sol.

2.1. Konstrukcja kabiny sauny

- A. Warstwa wełny izolacyjnej o grubości 50-100mm. Kabina sauny musi być starannie izolowana, by moc pieca była stale umiarkowanie niska.
- B. zabezpieczenie przed wilgocią, np. papier aluminium. Ułożyć błyszczącą stroną do wnętrza sauny. Łączenia zabezpieczyć taśmą aluminium.
- C. Szczelina wentylacyjna (ok. 10 mm) między warstwą zabezpieczającą a panelem (zalecana).
- D. Lekka płyta pilśniowa (12-16mm). Przed montażem paneli sprawdzić stan instalacji elektrycznej i wzmocnienia wymagane do zainstalowania pieca i ław.
- E. Szczelina wentylacyjna (ok. 3 mm) między ścianą a sufitem.
- F. Wysokość sauny to zwykle 2100-2300mm. Jej wysokość minimalna zależy od pieca (zobacz tabela 2). Odległość pomiędzy ławą górną a sufitem nie powinna przekraczać 1200mm.
- G. Stosować ceramiczne pokrycia podłogowe i ciemne spoiny. Delikatne pokrycia podłogowe mogą ulec zaplamieniu i/lub uszkodzeniu przez spadające cząsteczki kamieni sauny bądź zanieczyszczoną wodę.

UWAGA! Należy dowiedzieć się, które części ściany ogniowej można przystąpić. Nie zasłaniać używanych przewodów kominowych.

UWAGA! Lekkie pokrywy instalowane na ścianie lub suficie, mogą stanowić zagrożenie poż.

UWAGA! Upewnić się, czy woda kapiąca na podłogę sauny spływa do kratki ściekowej w podłodze.

2.1.1. Noircissement des murs du sauna

Avec le temps, il est tout fait normal que les surfaces en bois de la cabine de sauna noircissent. Ce noircissement peut être accéléré par :

- la lumière du soleil,
- la chaleur du poêle,
- les agents de protection appliqués sur les murs (les agents de protection présentent un faible niveau de résistance à la chaleur),
- les fines particules provenant des pierres du poêle qui sont soulevées par le flux d'air.

2.1.1. Ciemnienie ścian sauny

Jest zjawiskiem naturalnym, że drewniane powierzchnie sauny z czasem ciemnieją. Zjawisko to przyspieszają:

- światło słoneczne
- ciepło pochodzące z pieca
- preparaty ochronne (mają one niską odporność na wysokie temperatury)
- zanieczyszczenia odrywające się od kamieni i unoszące w powietrzu.

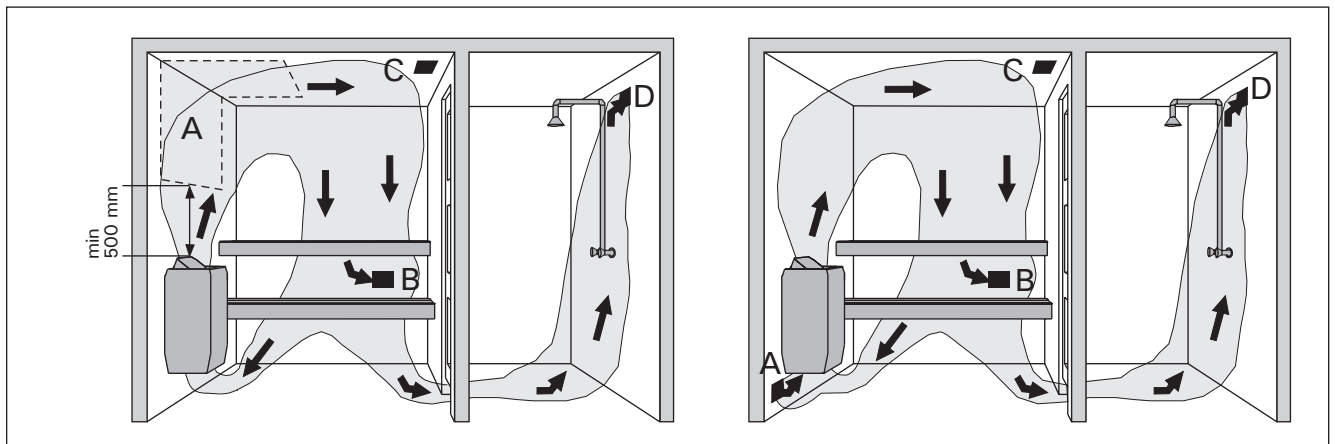


Figure 4. *Ventilation mécanique*
Rys. 4. Wentylacja mechaniczna

Ventilation naturelle
Wentylacja grawitacyjna

2.2. Ventilation de la cabine de sauna

L'air de la cabine de sauna doit se renouveler six fois par heure. La figure 4 présente différentes options de ventilation de la cabine de sauna.

- A. Zone d'installation de la bouche d'arrivée d'air.** En cas d'utilisation d'une ventilation mécanique, la bouche d'arrivée d'air doit être placée au-dessus du poêle. En cas d'utilisation d'une ventilation naturelle, la bouche d'arrivée d'air doit être placée en dessous ou côté du poêle. Le diamètre du conduit d'arrivée d'air doit se situer entre 50 et 100 mm. Ne pas placer la bouche d'air de manière que le flux d'air refroidisse le capteur de température (voir les instructions d'installation du capteur de température contenues dans les instructions d'installation du centre de contrôle) !
- B. Bouche d'aspiration d'air.** Placer la bouche d'aspiration d'air près du sol, aussi loin que possible du poêle. Le diamètre du conduit d'aspiration d'air doit correspondre au double de celui du conduit d'arrivée d'air.
- C. Bouche d'air facultative pour le séchage** (fermée pendant le chauffage et les séances de sauna). Le sauna peut également être séché en laissant la porte ouverte après la séance.
- D. Si la bouche d'aspiration d'air se trouve dans la salle de toilette, l'espace laissé sous la porte de la cabine doit être au moins égal 100 mm.** La ventilation mécanique est obligatoire.

2.2. Wentylacja kabiny sauny

Wymiana powietrza powinna zachodzić sześć razy na godzinę. Rysunek 4 ilustruje różne sposoby wentylowania kabiny sauny.

- A. Lokalizacja wlotu powietrza** Wlot powietrza, w przypadku zainstalowania mechanicznej wentylacji, powinien znajdować się nad piecem. Wlot powietrza instalacji grawitacyjnych powinien znajdować się poniżej pieca lub obok niego. Średnica nawiewu powietrza powinna wynosić 50-100mm. Nie umieszczać wlotu powietrza tak, by strumień powietrza chłodził czujnik temperatury (zobacz wskazówki dotyczące czujnika temperatury w opisie instalacji sterownika)!
- B. Wylot powietrza** Wylot powietrza należy umieścić w pobliżu podłogi, jak najdalej od pieca. Średnica wylotu powinna być dwukrotnie większa od średnicy wlotu powietrza.
- C. Dodatkowa wentylacja susząca** (zamknięta podczas nagrzewania i korzystania z sauny). Można też suszyć saunę przez pozostawienie otwartych drzwi po zakończeniu korzystania z niej.
- D. Gdy wylot powietrza znajduje się w łazience,** wielkość szczeliny pod drzwiami sauny musi wynosić co najmniej 100 mm. Stosowanie mechanicznej wentylacji jest obowiązkowe.

2.3. Puissance des poêles

Lorsque les murs et le plafond sont couverts de panneaux et que l'isolation placée derrière les panneaux est adaptée, la puissance du poêle est définie en fonction du volume du sauna. Les murs non isolés (brique, bloc de verre, béton, tuiles, etc.) augmentent le besoin en puissance du poêle. Ajouter 1,2 m³ au volume du sauna pour chaque mètre carré de mur non isolé. Par exemple, une cabine de sauna de 10 m³ équipée d'une porte en verre présente des besoins en matière de puissance équivalents ceux d'une cabine d'environ 12 m³. Si la cabine de sauna est équipée de murs en madriers, multiplier le volume du sauna par 1,5. Choisir la puissance de poêle adaptée dans le Tableau 2.

2.4. Hygiène de la cabine de sauna

Utiliser des serviettes pour banc pendant la séance de sauna, pour éviter que la transpiration ne coule sur les bancs.

Les bancs, les murs et le sol du sauna doivent être soigneusement lavés au minimum tous les six mois. Utiliser une brosse à curer et du détergent pour sauna.

Essuyer la poussière et la saleté accumulées sur le poêle à l'aide d'un chiffon humide. Éliminer les traces de chaux présentes sur le poêle à l'aide d'une solution d'acide citrique 10 % et rincer.

2.3. Moc pieca

Jeśli ściany i sufit pokryte są płytami, a za płytami znajduje się odpowiednia izolacja, moc wyjściowa pieca jest określana w zależności od kubatury sauny. Przy ścianach nieizolowanych (cegła, bloki szklane, szkło, beton, płytki itp.) moc ta musi być większa. Do kubatury sauny dodać 1,2 m³ na każdy metr kwadratowy nieizolowanej ściany. Np. kabina o kubaturze 10 m³ z drzwiami szklanymi wymaga pieca o mocy potrzebnej dla kabiny o kubaturze ok. 12 m³. Jeśli kabina ma ściany z bali, należy pomnożyć jej kubaturę przez 1,5. Wybrać prawidłową moc pieca z tabeli 2.

2.4. Higiena kabiny

Ręczniki ułożone na ławach zabezpieczają je przed potem spływającym podczas kąpieli.

Ławy, ściany i podłogę sauny należy starannie oczyszczać przynajmniej raz na sześć miesięcy. Czyścić ostrą szczotką i środkiem do saun.

Kurz i brud z pieca usuwać wilgotną ścierką. Kamień usuwać 10% roztworem kwasu cytrynowego, po czym spłukać.

3. INSTRUCTIONS D'INSTALLATION

3.1. Avant l'installation

Avant d'installer le poêle, étudier les instructions d'installation. Vérifier les points suivants :

- La puissance et le type du poêle sont-ils adaptés à la cabine de sauna ? Respecter les cubages indiqués dans le tableau 2.
- La tension d'alimentation est-elle adaptée au poêle ?
- L'emplacement du poêle respecte les exigences minimum concernant les distances de sécurité indiquées dans la figure 5 et le tableau 2.

Remarque ! Un seul poêle électrique doit être installé dans la cabine de sauna. Le poêle doit être installé de sorte que les textes d'avertissement soient facilement lisibles après installation.

Poêle Piec	Puissance Moc	Dimensions (X/Y/Z, figure 5) Wymiary (X/Y/Z, rys. 5)		Pierres Kamienie	Sauna Kabina sauny		
			Poids Waga		Volume Pojemność		Hauteur Wysokość
	kW	mm	kg	max. kg	> 2.3.!		
					min. m ³	max. m ³	min. mm
SW45	4,5	430/260/610	11,1	20	3	6	1900
SW60	6,0	430/260/610	11,6	20	5	8	1900
SW80	8,0	430/260/700	13,6	20	7	12	1900
SW90	9,0	430/260/700	13,6	20	8	14	1900
SW45E	4,5	380/260/610	9,2	20	3	6	1900
SW60E	6,0	380/260/610	9,7	20	5	8	1900
SW90E	9,0	380/260/700	10,7	20	8	14	1900

Tableau 2. Données d'installation

Tabela 2. Szczegóły instalacji pieców

3. INSTALACJA PIECA

3.1. Czynności wstępne

Przed zainstalowaniem pieca należy zapoznać się z instrukcją montażu. Sprawdzić, czy:

- Typ i moc pieca są prawidłowo dobrane do wielkości kabiny sauny. Należy kierować się wartościami kubatur pomieszczeń podanymi w tabeli 2.
- Parametry zasilania są takie, jakich wymaga piec.
- Usytuowanie pieca spełnia minimalne wymagania dotyczące zachowania bezpiecznych odległości podanych na rysunku 5 i w tabeli 2.

Uwaga! W jednym pomieszczeniu sauny można zainstalować tylko jeden piec. Montaż pieca należy wykonać w taki sposób, aby wszelkie ostrzeżenia pozostały czytelne również po zakończonym montażu.

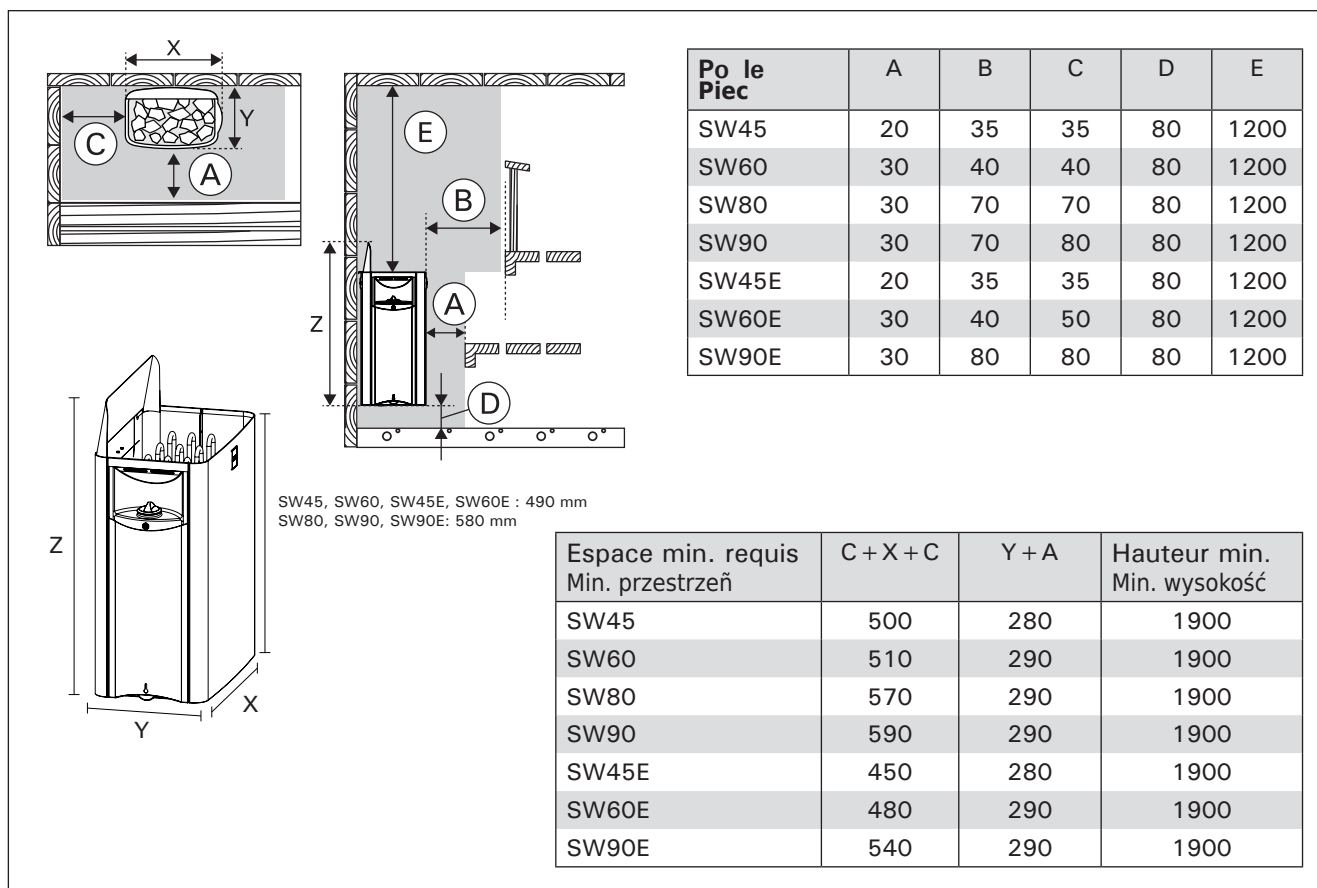


Figure 5. Distances de sécurité minimum (toutes les mesures sont indiquées en millimètres)

Rys. 5. Minimalne bezpieczne odległości (wszystkie wymiary w mm)

3.2. Distances de sécurité minimum

Les distances de sécurité minimum sont indiquées dans la figure 5. Il est absolument obligatoire de respecter ces valeurs lors de l'installation du poêle. Dans le cas contraire, il existe un risque d'incendie.

3.3. Grille de sécurité

Si une grille de sécurité est placée autour du poêle, respecter les distances minimum indiquées dans la figure 5 ou dans les instructions d'installation de la grille.

3.4. Connexions électriques



Le raccordement du poêle au secteur ne doit être réalisé que par un électricien professionnel qualifié et conformément

aux réglementations en vigueur.

Connexions électriques figure 11.

- Le chauffage est relié de façon semi-fixe au boîtier de jonction (figure 8:2) sur le mur du sauna. Le boîtier de jonction doit être rattaché aux cloisons et ne doit pas être installé plus de 500 mm par rapport au niveau du sol.
- Le câble de raccordement (figure 8:1) doit être un câble caoutchouté de type H07RN-F ou équivalent. REMARQUE ! En raison de la fragilisation due à la chaleur, il est interdit de recourir à des câbles isolés au PVC comme câble de raccordement au poêle.
- Si les câbles de raccordement et d'installation sont à une hauteur de plus de 1 000 mm par rapport au sol du sauna ou qu'ils sont à l'intérieur des murs, ils devront être en mesure de résister à une température minimum de 170 °C sous charge (par exemple, SSJ). Le matriel électrique installé plus de 1 000 mm par rapport au sol du sauna doit être homologué pour une utilisation à une température de 125 °C (marquage T125).

3.4.1. Résistance d'isolement du poêle électrique

Lors de la réalisation de l'inspection finale des installations électriques, une « fuite » peut être détectée lors de la mesure de la résistance d'isolement du poêle. Ceci est dû au fait que le matériau isolant des résistances absorbe l'humidité de l'air (stockage, transport). Après plusieurs utilisations du poêle, l'humidité sera limitée des résistances.



Ne pas raccorder l'alimentation électrique du poêle via un disjoncteur différentiel !

3.4.2. Installation du centre de contrôle et du capteur (SW45E, SW60E, SW90E)

Des consignes détaillées concernant la fixation sur le mur du centre de contrôle sont fournies avec ce dernier. Installer le capteur de température sur le mur du sauna au-dessus du poêle, dans l'axe central de la largeur de ce dernier, 100 mm du plafond. Figure 6.



Ne pas placer la bouche d'arrivée d'air de manière que le flux d'air refroidisse le capteur de température. Figure 4.

3.2. Minimalne bezpieczne odległości

Minimalne bezpieczne odległości opisano na rysunku 5. Zachowanie tych wartości jest absolutnie konieczne. Zaniedbanie powoduje zagrożenie pożarowe.

3.3. Bariierka ochronna

Jeśli wokół pieca znajduje się barierka ochronna, muszą być zachowane minimalne odległości zawarte na rys. 5 bądź w instrukcji montażu.

3.4. Połączenia elektryczne



Piec należy podłączyć do instalacji elektrycznej zgodnie z obowiązującymi przepisami. Podłączenie może wykonać tylko

wykwalifikowany elektryk.

Połączenia elektryczne są ukazane na rysunku 11.

- Piec jest półstałe podłączony do skrzynki przyłączeniowej (rysunek 8:2) instalowanej na ścianie sauny. Skrzynka przyłączeniowa musi być bryzgoszczelna i zainstalowana nie wyżej niż 500 mm nad podłogą.
- Należy użyć przewodu zasilającego (rysunek 8:1) w izolacji gumowej, typu H07RN-F lub odpowiednika. UWAGA! Ze względu na zjawisko kruchości termicznej do podłączania pieca nie wolno stosować przewodu zasilającego w izolacji z PCV.
- Jeśli kabel przyłączeniowy i kable instalacyjne mają być wyżej niż 1000mm nad podłogą sauny lub wewnątrz jej ścian, należy zastosować kable zdolne pod obciążeniem wytrzymać temperaturę minimum 170°C (np. kable typu SSJ). Urządzenia elektryczne instalowane wyżej niż 1000mm nad podłogą sauny muszą być atestowane do pracy w temperaturze otoczenia +125°C (oznaczenie T125).

3.4.1. Rezystancja izolacji pieca elektrycznego

Podczas końcowego sprawdzenia instalacji elektrycznej pomiar odporności izolacji na przebicie może wykazać „upływność” izolacji pieca. Zjawisko to jest spowodowane absorpcją wilgoci z powietrza przez materiał izolacji pieców (podczas przechowywania i transportu). Po kilkakrotnym uruchomieniu pieca wilgoć odparuje z materiału izolacji rezystorów i rezystancja izolacji wróci do normy.



Nie należy podłączać zasilania pieca poprzez wyłącznik różnicowoprądowy!

3.4.2. Instalowanie modułu sterującego i czujników (SW45E, SW60E, SW90E)

Do modułu sterującego dołączona jest osobna instrukcja dokładnie opisująca sposób montażu na ścianie. Czujnik temperatury należy zainstalować na ścianie w pomieszczeniu sauny, nad piecem. Czujnik powinien być usytuowany w osi symetrii pieca, w odległości 100 mm od sufitu sauny. Patrz rys. 6.



Nie umieszczać wlotu powietrza tak, by strumień powietrza chłodził czujnik temperatury. Patrz rys. 4.

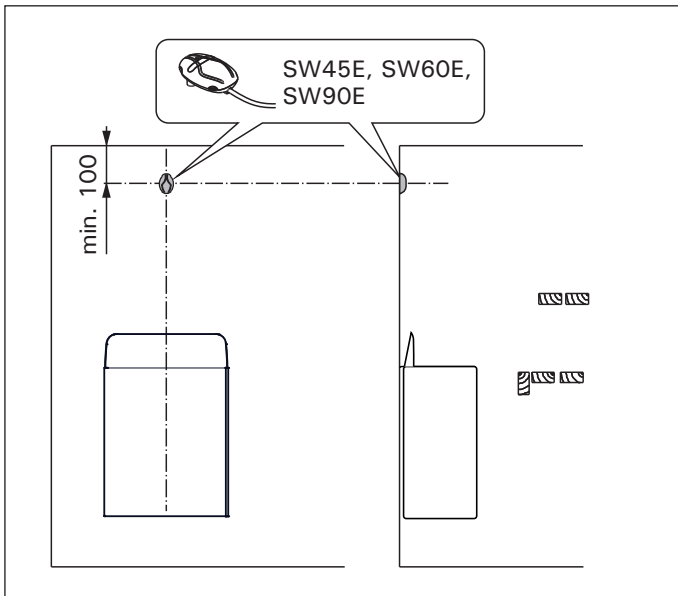


Figure 6. Installation du capteur (toutes les dimensions sont fournies en millim tres)
Rys. 6. Instalowanie czujników (wymiały w milimetrach)

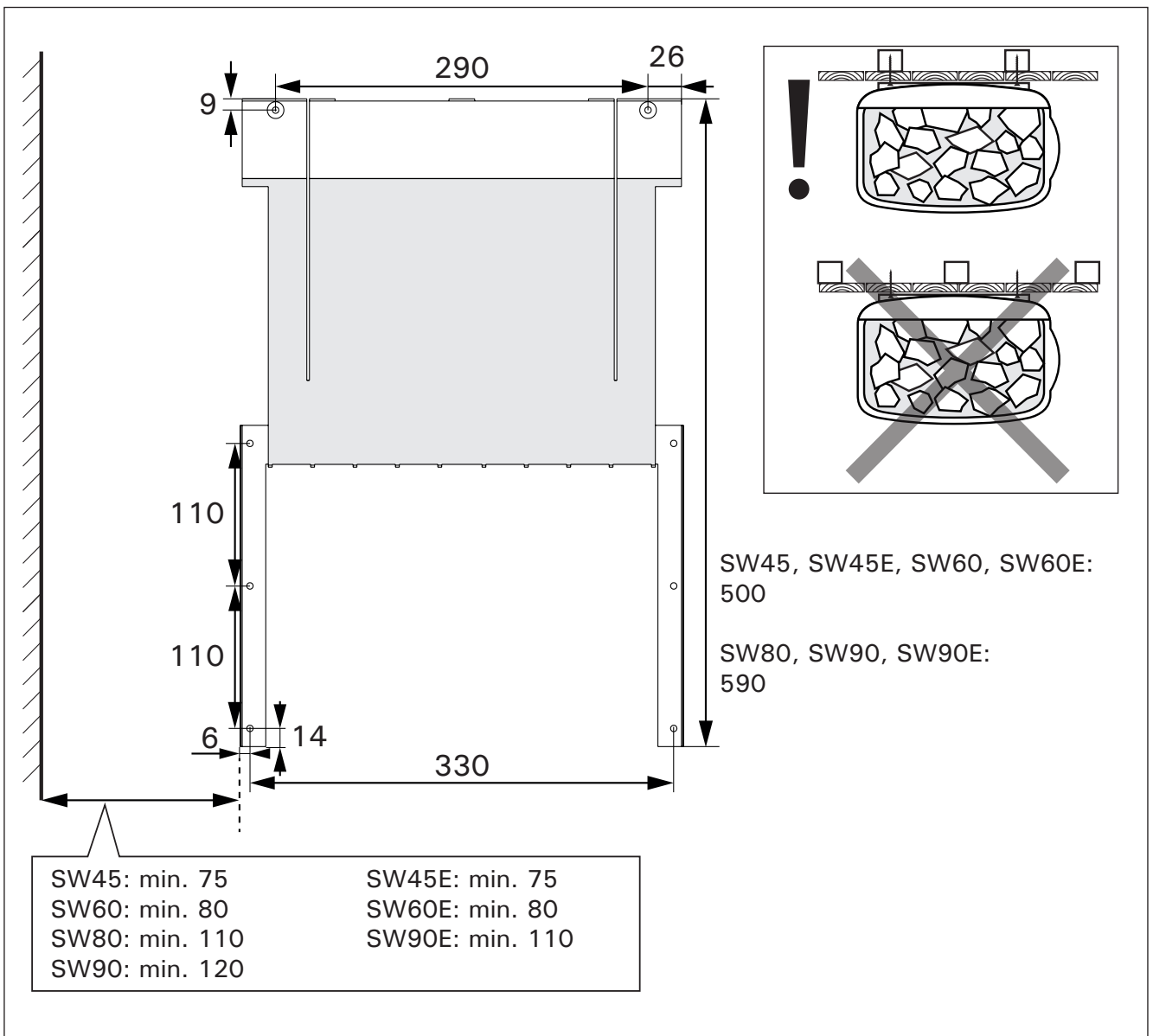


Figure 7. Support mural, dimensions en millim tres
Rys. 7. Wspornik ścienny, wymiały w mm

3.4.3. Les unités de contrôle compatibles

- Harvia Xenio CX110
- Harvia Xafir CS110
- Harvia C150
- Harvia C260
- Harvia Senlog CF9

3.4.3. Sterowniki kompatybilne

- Harvia Xenio CX110
- Harvia Xafir CS110
- Harvia C150
- Harvia C260
- Harvia Senlog CF9

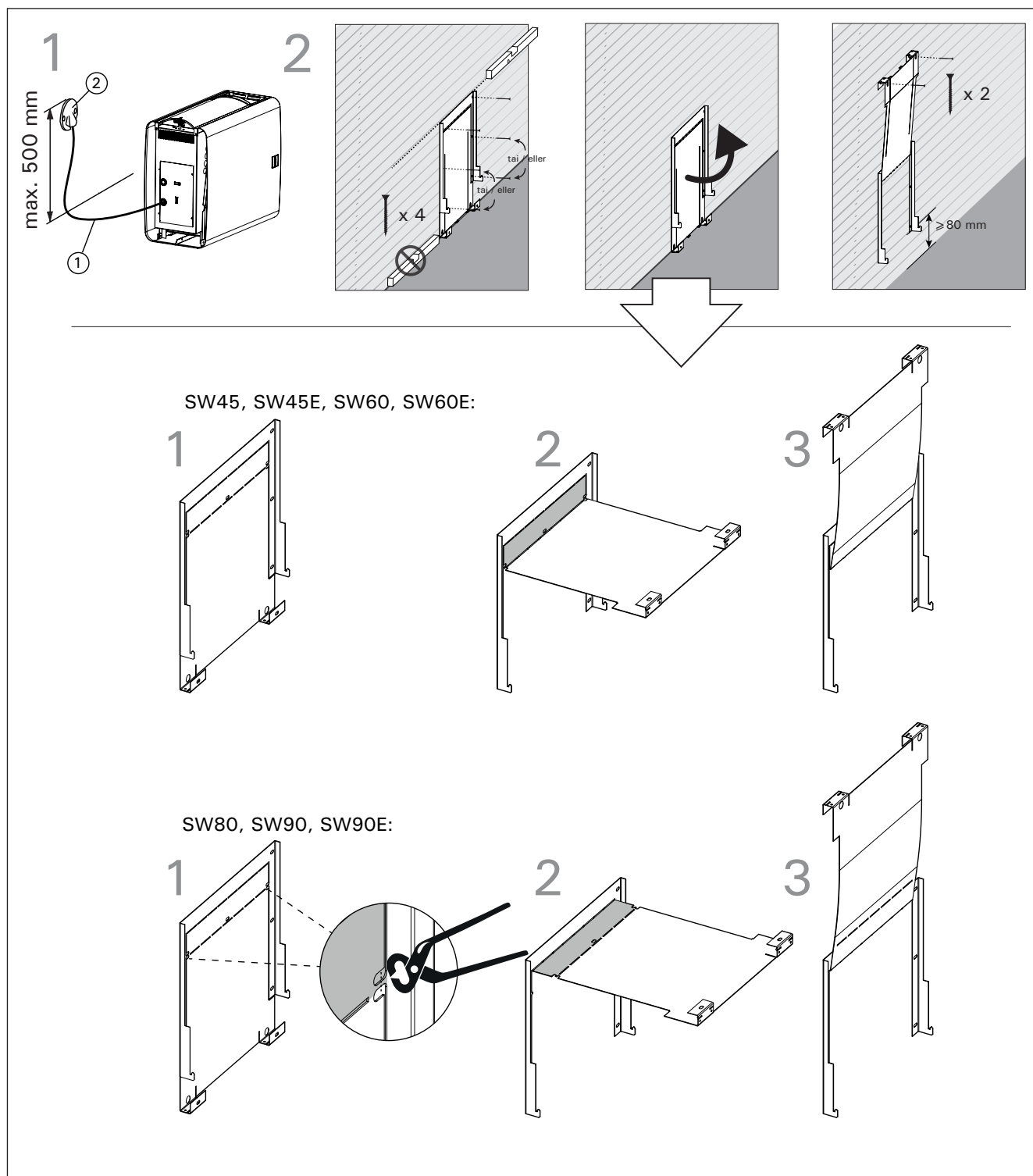


Figure 8. Installation du support mural
Rys. 8. Instalacja wspornika ściennego

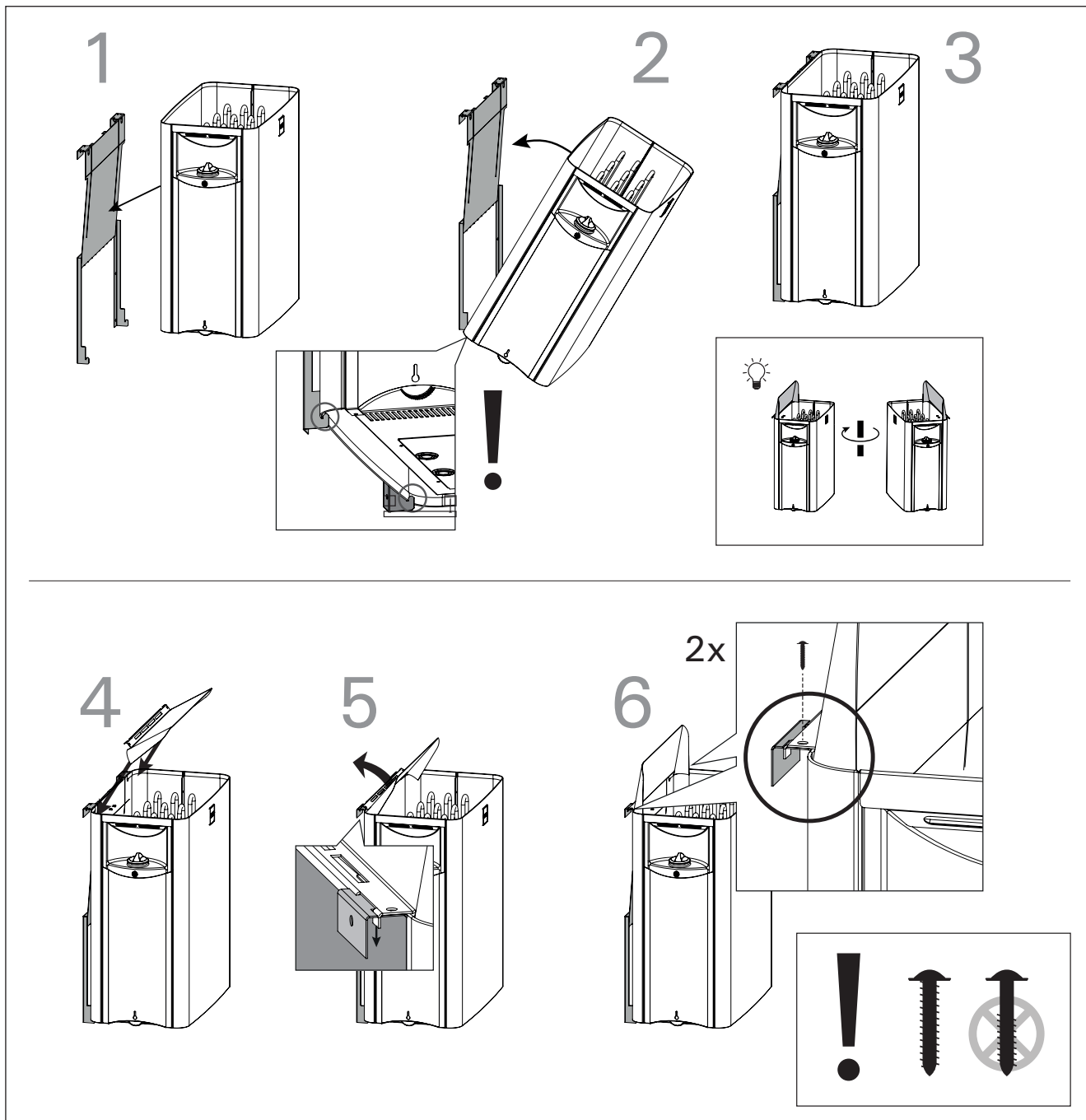


Figure 9. Fixation du poêle sur le support mural

Rys. 9. Mocowanie pieca do wspornika ściennego

3.5. Installation du poêle

Voir les figures 6, 7, 8 et 9.

1. Raccorder le câble d'alimentation (fig. 8:1) au poêle.
2. Installer le support mural horizontalement sur le mur à l'aide de fixations adaptées. S'assurer que le poêle n'est pas soutenu uniquement par le lambris (figure 7). Tenir compte de l'inclinaison du sol. L'utilisation du support mural garantit la distance de sécurité de 80 mm.
3. Monter le poêle dans le support en veillant à le centrer (figure 9:1-3).
4. Installer le guide de vapeur sur le poêle et le support mural (figure 9:4-5).
5. Fixer le poêle sur le support mural en serrant deux vis derrière le guide de vapeur (figure 9:6).
6. Brancher le câble d'alimentation sur la prise murale.

3.5. Montaż pieca

Zobacz rysunki 6, 7, 8 i 9.

1. Podłącz kabel zasilający (rys. 8:1) do pieca.
2. Przymocuj wspornik do ściany za pomocą odpowiednich elementów mocujących. Upewnij się, że ciężar pieca opiera się nie tylko na panelu ściennym (rysunek 7). Weź pod uwagę kąt nachylenia podłogi. Wykorzystanie wspornika ściennego zapewnia zachowanie minimalnej bezpiecznej odległości 80 mm.
3. Powieś piec na wsporniku i upewnij się, że znajduje się pośrodku (rysunek 9:1-3).
4. Podłącz dyszę parową do pieca i wspornika ściennego (rysunek 9:4-5).
5. Przymocuj piec do wspornika ściennego, przykręcając dwie śruby za dyszą parową (rysunek 9:6).
6. Podłącz kabel zasilający do gniazda ściennego.

3.6. Remplacement des résistances

Voir la figure 10.

1. Débrancher toutes les connexions électriques, retirer les pierres et enlever le poteau du support mural.
2. Courber les deux languettes maintenant le support de la résistance.
3. Retirer le support de la résistance.
4. Ouvrir la trappe d'entretien.
5. Retirer le câble et la vis de la résistance.
6. Remplacer la résistance défectueuse. Remonter le poteau dans l'ordre inverse.

3.6. Wymiana elementów grzejnych

Zobacz rysunek 10.

1. Odłącz zasilanie, usuń kamienie i wyjmij piec ze wspornika ściennego.
2. Rozegnij dwa zaciski mocujące stelaż elementu grzejnego.
3. Wyciągnij stelaż elementu grzejnego.
4. Otwórz klapę serwisową.
5. Usuń kabel i śrubę elementu.
6. Wymień uszkodzony element. Złóż piec z powrotem, wykonując czynności w odwrotnej kolejności.

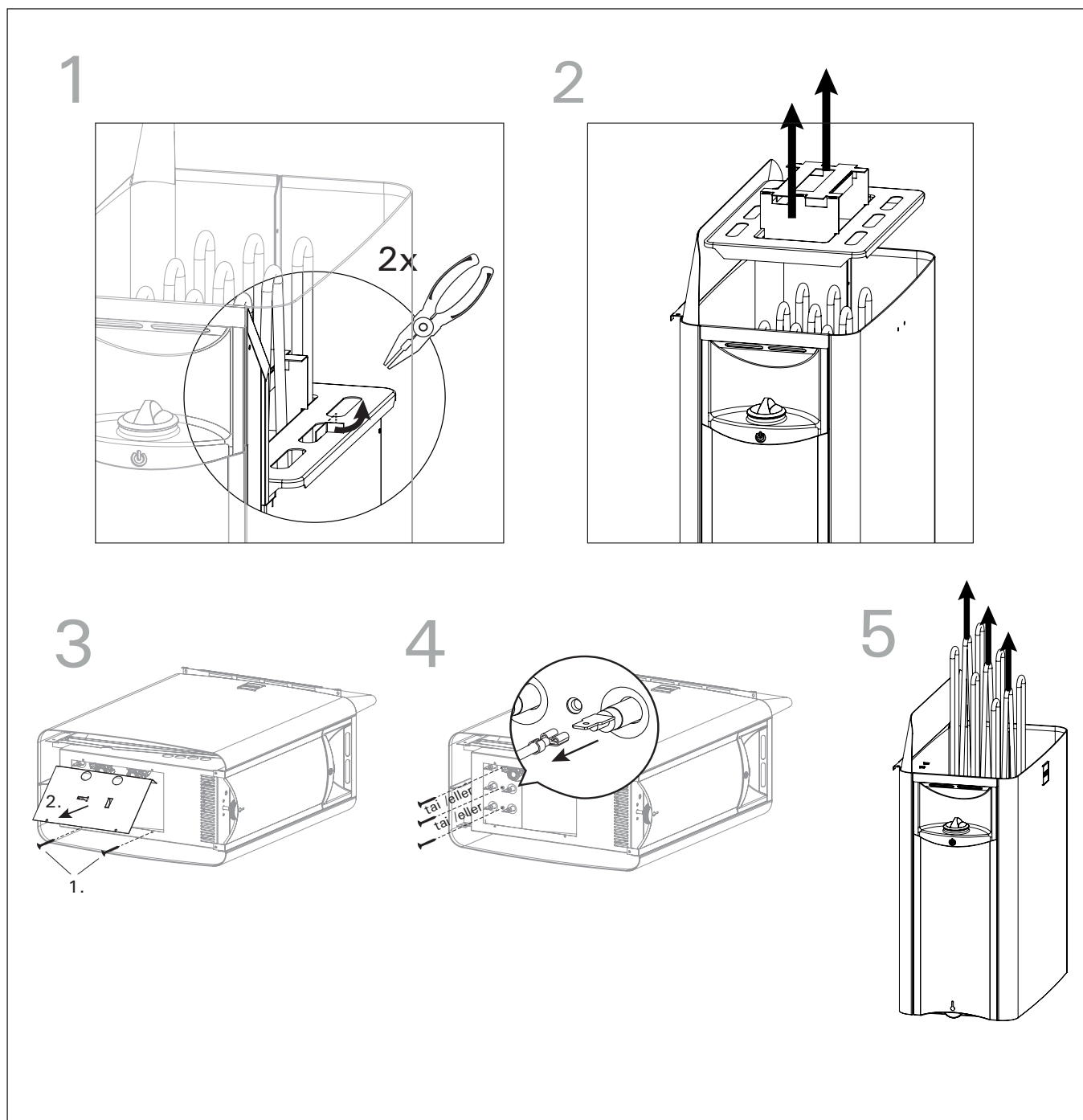
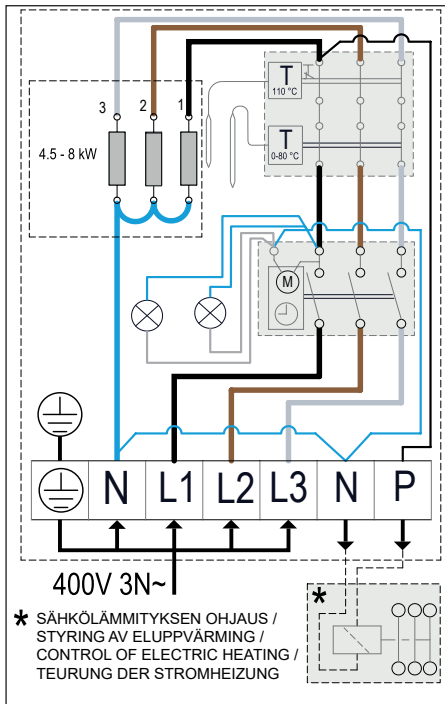


Figure 10. Remplacement de la résistance

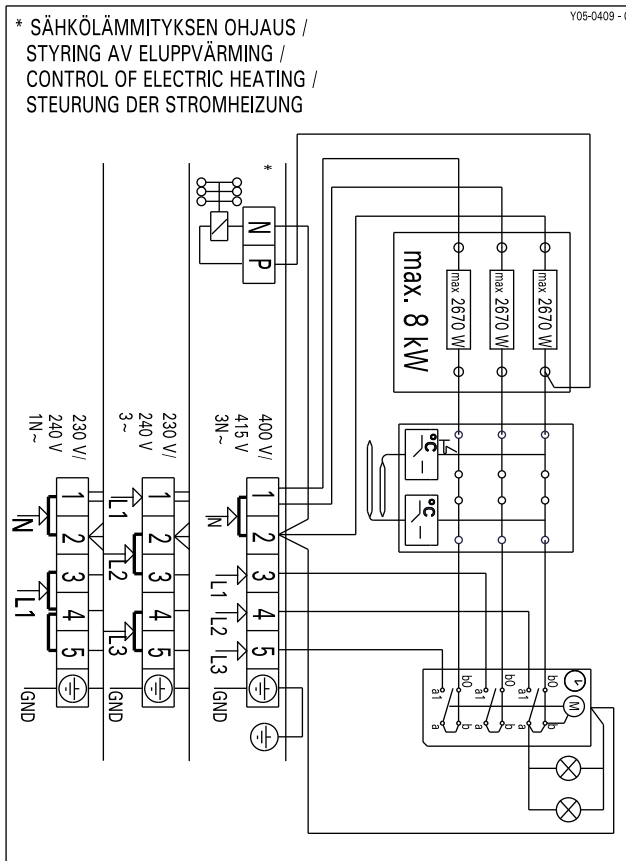
Rys. 10. Wymiana elementu grzejnego

400V 3N~

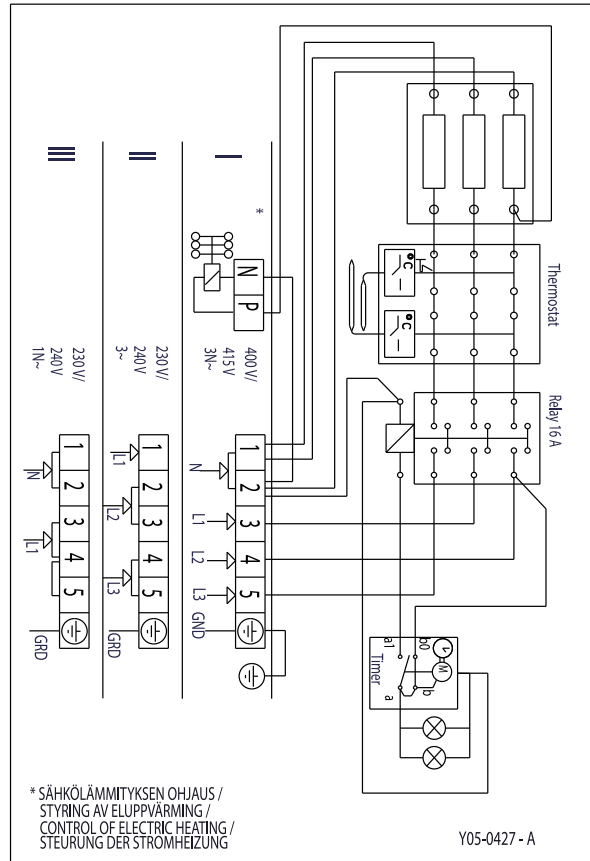


Po le Piec	Fusible Zabezpieczenia	C ble de raccordement Kabel przyłączeniowy
SW45	3 x 10 A	5 x 1,5
SW60	3 x 10 A	5 x 1,5
SW80	3 x 16 A	5 x 2,5
SW90	3 x 16 A	5 x 2,5

400V 3N~, 230V 3~, 230V 1N~
4,5 kW, 6 kW, 8 kW

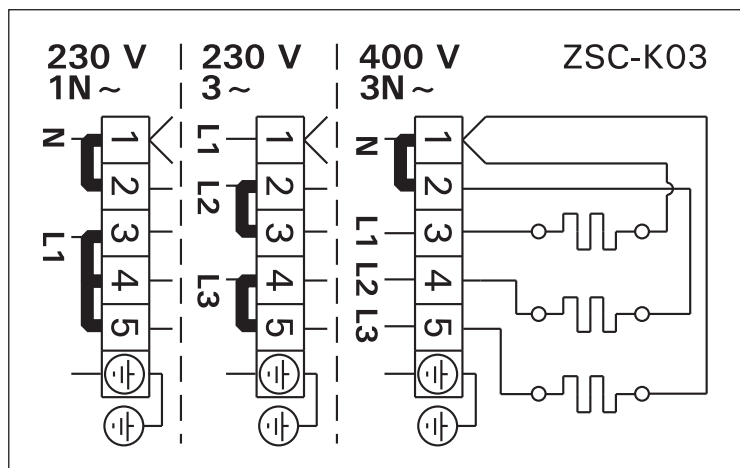


400V 3N~, 230V 3~, 230V 1N~
9 kW



Po le Piec	400V 3N~		230V 3~		230V 1N~	
	Fusible Zabezpie- czenia A	C ble de raccordement Kabel przyłączeniowy HO7RN-F min. mm ²	Fusible Zabezpie- czenia A	C ble de raccordement Kabel przyłączeniowy HO7RN-F min. mm ²	Fusible Zabezpie- czenia A	C ble de raccordement Kabel przyłączeniowy HO7RN-F min. mm ²
SW45	3 x 10	5 x 1,5	3 x 16	4 x 1,5	25	3 x 2,5
SW60	3 x 10	5 x 1,5	3 x 16	4 x 1,5	35	3 x 6
SW80	3 x 16	5 x 2,5	3 x 25	4 x 2,5	35	3 x 6
SW90	3 x 16	5 x 2,5	3 x 25	4 x 2,5	50	3 x 10

Figure 11. Connexions lectriques (SW45, SW60, SW80, SW90)
Rys. 11. Połączenia elektryczne (SW45, SW60, SW80, SW90)



Po le Piec	400V 3N~		230V 1N~	
	Fusible Zabezpie- czenia A	C ble de raccordement Kabel przyłączeniowy H07RN-F min. mm ²	Fusible Zabezpie- czenia A	C ble de raccordement Kabel przyłączeniowy H07RN-F min. mm ²
SW45E	3 x 10	5 x 1,5	25	6
SW60E	3 x 10	5 x 1,5	35	10
SW90E	3 x 16	5 x 2,5	50	10


Figure 11a. Connexions lectriques (SW45E, SW60E, SW90E)
Rys. 11a. Połączenia elektryczne (SW45E, SW60E, SW90E)

3.7. R initialisation de la s curit -surchauffe SW45E, SW60E, SW90E:

Voir les instructions d'installation du centre de contr le.

SW45, SW60, SW80, SW90:

Le po le est quip d'une s curit -surchauffe. Si la temp rature ambiante du capteur monte trop, la s curit -surchauffe coupe l'alimentation du po le de façon permanente. La r initialisation de la s curit -surchauffe est illustr e la figure 12.

 La cause de la surchauffe doit tre limin e avant la r initialisation de la s curit -surchauffe!

3.7. Restartowanie bezpiecznika termicznego

SW45E, SW60E, SW90E:

Szczegółowe instrukcje znajdują się w instrukcji instalacji sterownika.

SW45, SW60, SW80, SW90:

Piec jest wyposażony w bezpiecznik termiczny. Jeśli temperatura czujnika nadmiernie wzrośnie, bezpiecznik termiczny odetnie dopływ energii do pieca. Resetowanie bezpiecznika termicznego jest ukazane na rysunku 12.

 Powód przegrzania musi zostać usunięty przed zresetowaniem bezpiecznika termicznego!

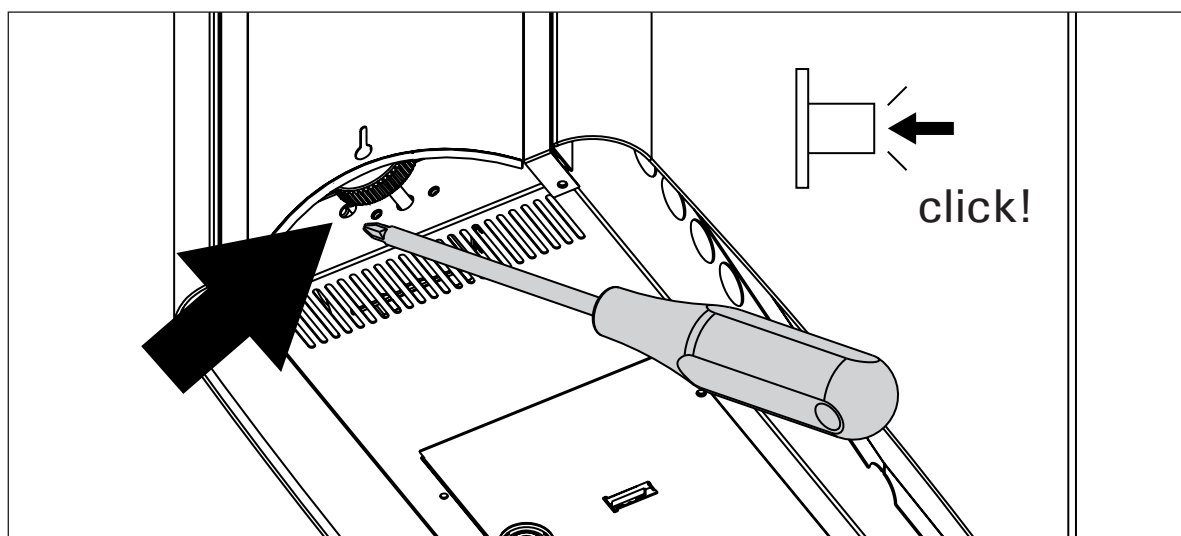
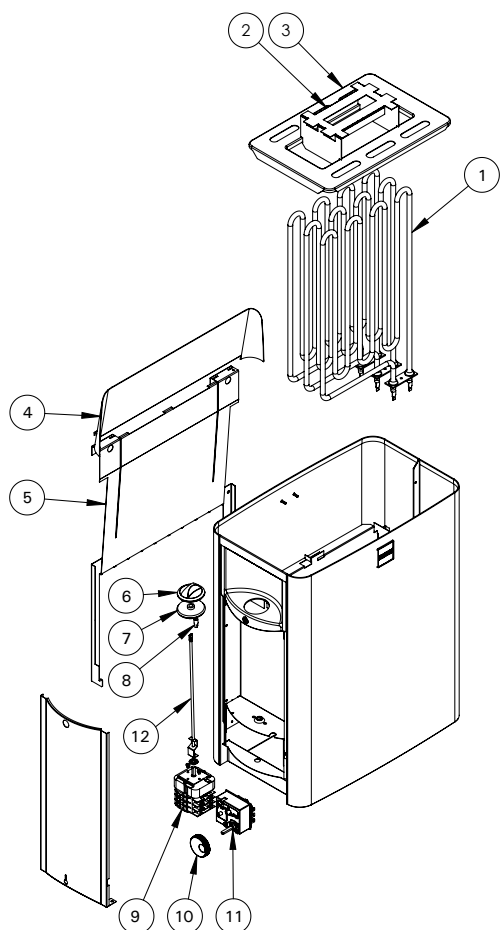


Figure 12. R initialisation de la s curit -surchauffe
Rys. 12. Restartowanie bezpiecznika termicznego

4. PI CES DE RECHANGE

4. CZĘŚCI ZAMIENNE



1 SW45/-E SW60/-E SW80 SW90/-E	Y10-0016 Y10-0015 Y10-0014 ZCU-830	R sistance / Element grzejny 1500W R sistance / Element grzejny 2000W R sistance / Element grzejny 2600W R sistance / Element grzejny 3000W	3
2	ZWA-007	Support de r sistance Stelaż elementu grzejnego	1
3 SW SW E	ZWA-023 ZWA-077	Grille Siatka	1
4 SW SW E	ZWA-009 ZWA-059	Guide de vapeur Prowadnica pary	1
5 SW SW E	ZWA-047 ZWA-058	Support mural Wspornik ścienny	1
6	ZWA-011	Bouton de l'interrupteur horaire Pokrętko zegara	1
7	ZWA-022	Passage en caoutchouc de l'axe Gumowa uszczelka wlotu osi	1
8	ZWA-061	T moins lumineux Wskaźniki świetlne	1
9	WX641	Minuterie + roue dent e Zegar i podkładka zabezpieczająca	1
10	ZWA-021	Bouton du thermostat Pokrętko termostatu	1
11	ZSK-520	Thermostat Termostat	1
12 SW45 SW60 SW80 SW90	ZWA-041 ZWA-041 ZWA-016 ZWA-016	Axe Oś	1

SW45	SW60	SW80	SW90
Y10-0016 1500 W	Y10-0015 2000 W	Y10-0014 2600 W	ZCU-830 3000 W

Nous vous recommandons d'utiliser uniquement les pieces d tach es du fabricant.
Zalecamy korzystanie wyłącznie z części zamiennychoferowanych przez producenta.

WWW.HARVIA.COM



HARVIA

PL12

40951 Muurame

Finland

www.harvia.fi