



**Руководство
по монтажу и эксплуатации
блока нагревателей регулируемого
БНР**



www.tenko.ua

Вы приобрели блок нагревателей регулируемый
БНР (далее устройство).

ТЕХНИЧЕСКИЕ ХАРАКТЕРИТИКИ

Таблица 1

<i>Технические характеристики устройства</i>	
<i>Напряжение питания</i>	<i>220/380 В(+5%, -10%), 50 Гц</i>
<i>Номинальная потребляемая мощность, кВт</i>	<i>3; 4,5; 6; 7,5; 9; 10,5; 12</i>
<i>Тип нагревателя</i>	<i>ТЭН</i>
<i>Материал нагревателя</i>	<i>Нержавеющая жаростойкая сталь</i>
<i>КПД, %</i>	<i>99</i>
<i>Регулирование нагрева</i>	<i>0-75(± 5)°С</i>
<i>Тепловая защита</i>	<i>95(± 7)°С</i>
<i>Присоединение, дюйм</i>	<i>1,5; 2</i>
<i>Класс защиты</i>	<i>IP34</i>
<i>Габаритные размеры</i>	<i>100x100x400-960</i>
<i>Масса, кг, не более</i>	<i>5</i>

Помещения для установки блока нагревателей регулируемого БНР должны иметь следующие предельные климатические параметры:

- температура воздуха от 1 до 40°C;
- атмосферное давление от 84 до 107 кПа (от 630 до 800 мм.рт.ст)
- относительная влажность воздуха в помещении до 80% при 25°C.

Устройство не предназначено для эксплуатации в помещениях: влажных, взрывоопасных, с агрессивной средой.

Во время эксплуатации необходимо регулярно наблюдать за работой устройства.



ЗАПРЕЩАЕТСЯ ЭКСПЛУАТАЦИЯ УСТРОЙСТВА НА ОБЪЕКТАХ, ГДЕ ОТСУТСТВУЮТ ЛЮДИ, НАБЛЮДАЮЩИЕ ЗА ЕГО СОСТОЯНИЕМ И РАБОТОЙ

В КОМПЛЕКТ УСТРОЙСТВА ВХОДИТ:

- Блок нагревателей регулируемый БНР – 1 шт.
- Руководство по монтажу и эксплуатации, гарантийный талон – 1 шт.
- Упаковочная тара – 1 шт.

ЗАПРЕЩАЕТСЯ

- запрещается включать устройство без теплоносителя
- запрещается самостоятельное вскрытие каких-либо элементов устройства.
- запрещается эксплуатация устройства без наличия защитного коммутационного устройства.

МОНТАЖ

Для монтажа устройства необходимо сначала открутить винты на лицевой панели и открыть крышку. Затем открутить контргайку (против часовой стрелки) с фланца Блока ТЭН и вынуть блок ТЭН с корпуса, не отсоединяя при этом провода. С помощью разводного ключа закрутить блок ТЭН в нужную Вам систему, смазав резьбу силиконом, проверить герметичность соединения. После этого поместить короб на фланец и прикрутить контргайку, проверить надежность крепления проводов и контактов, их изоляции, закрыть крышку.

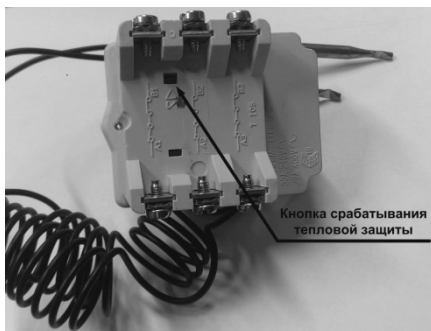
ПРИНЦИП РАБОТЫ

Принцип работы заключается в нагреве с помощью ТЭНа, жидкостей в резервуарах и емкостях, а также в системах отопления с принудительной циркуляцией объёмом от 20 л и более.

Для работы устройства необходимо через защитное коммутационное устройство подать питание 220В или 380В (в зависимости от типа) на контакты капиллярного термостата, через специальные сальники в корпусе, и повернуть ручку термостата на необходимую температуру, после этого начнет происходить нагрев теплоносителя до заданной температуры.

Достигнув заданной температуры, нагрев остановится, а при остывании на 5°C возобновится. В случае аварийной ситуации (не срабатывание основного капилляра) при достижении температуры $95(\pm 7)^{\circ}\text{C}$, сработает капилляр тепловой защиты, включение его

обратно производится вручную посредством нажатия кнопки сбрасывания тепловой защиты.



ЗАПРЕЩАЕТСЯ ВКЛЮЧАТЬ УСТРОЙСТВО С
ОТКРЫТОЙ КРЫШКОЙ КОРПУСА

ВНЕШНИЙ ВИД И СХЕМЫ ПОДКЛЮЧЕНИЯ БНР

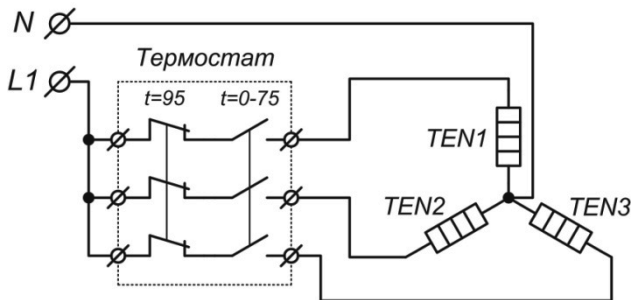


Схема подключения 1. Питание 220В, блок ТЭН 220В.

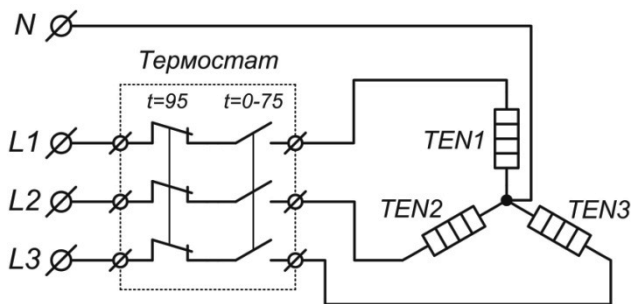


Схема подключения 2. Питание 380 В, блок ТЭН 220В.

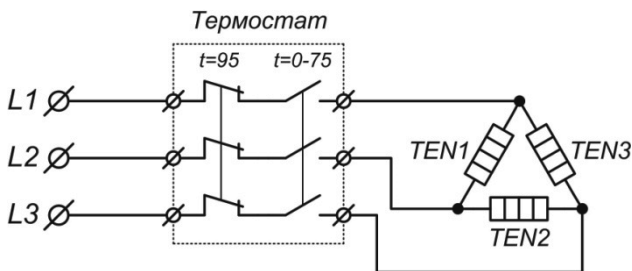


Схема подключения 3. Питание 380 В, блок ТЭН 380В.



ТЕХНИЧЕСКОЕ ОБСЛУЖИВАНИЕ УСТРОЙСТВА
ПРОВОДИТЬСЯ ТОЛЬКО ПОСЛЕ
ОТКЛЮЧЕНИЯ ОТ СЕТИ.

Таблица сечения проводов

Мощность, кВт	Сечение провода, мм. кв.	
	Питание 220 В	Питание 380 В
3	2,5	1,5
4,5	2,5	1,5
6	4	2,5
7,5	6	2,5
9	6	4
10,5	6	6
12	10	10

ПРАВИЛА ХРАНЕНИЯ

Хранить устройство необходимо в упакованном виде в закрытом помещении . Температура в помещении должна быть от 1°С до 40°С, а относительная влажность воздуха не более 80% при температуре 25°С. Запрещается хранить устройство во взрывоопасных помещениях и помещениях с агрессивной средой.

Устройство перевозят закрытыми транспортными средствами при температуре

окружающего воздуха от -10°C до +50°C, а относительная влажность воздуха не более 80% при температуре 25°C.

УСЛОВИЯ ГАРАНТИЙНОГО ОБСЛУЖИВАНИЯ

Изготовитель гарантирует нормальную работу устройства при условии соблюдения правил эксплуатации и хранения.

Гарантийный срок эксплуатации 12 месяцев со дня продажи потребителю, но не более 24 месяцев с момента изготовления.

Изготовитель обязуется в течении гарантийного срока эксплуатации безвозмездно исправлять дефекты изделия, если они не возникли вследствие нарушения потребителем правил пользования изделием или его хранения. Гарантийный ремонт осуществляет предприятие изготовитель или его представитель.

Устройство не подлежит гарантийному обслуживанию в следующих случаях:

- окончание гарантийного срока хранения или эксплуатации;

- отсутствие отметки о продаже в гарантийном талоне;
- отсутствие руководства по эксплуатации и заводской упаковочной тары;
- нарушение потребителем правил эксплуатации, хранения, транспортировки устройства;
- самостоятельный ремонт, замена составных частей, нарушающие работоспособность изделия;
- нанесение устройству механических повреждений;
- несоответствие параметров электросетей условиям эксплуатации, указанных в данном Руководстве;
- отсутствие на корпусе таблички с серийным номером;
- наличие следов воздействия влаги, попадания вовнутрь устройства посторонних предметов, пыли, грязи и насекомых;
- удара молнии, пожара, затопления.

ДОПОЛНИТЕЛЬНЫЕ УСЛУГИ И ИНФОРМАЦИЯ

Через сеть наших сервисных центров Вы можете приобрести запасные части и комплектующие к Вашему устройству. Доставка оборудования в Сервисный центр осуществляется владельцем оборудования за его счет.

Решение о гарантийной или платной форме ремонта в течении гарантийного срока принимается работником уполномоченной сервисной службы.

Телефоны сервисного центра: (098) 227 5119, (063) 017 6804.

ГАРАНТИЙНЫЙ ТАЛОН

(Заполняет производитель)

Аппарат Tenko - _____

Заводской номер _____

Дата выпуска _____

Контролер _____

(подпись и штамп)

(Заполняет продавец)

Дата продажи _____

(число, месяц, год)

Продавец _____ (_____)

(подпись)

(фамилия и инициалы)

М.П.

