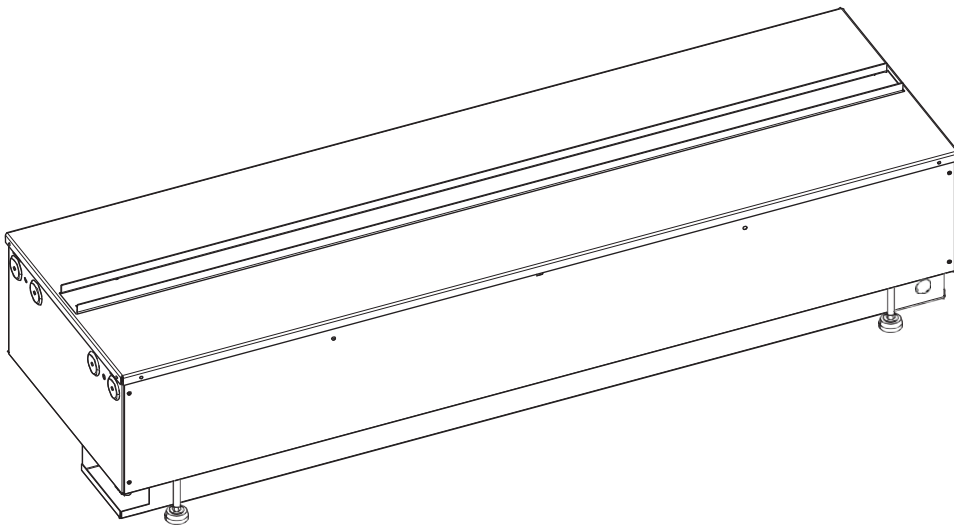
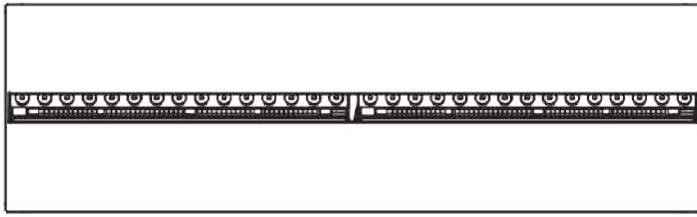


CAS500 Projects

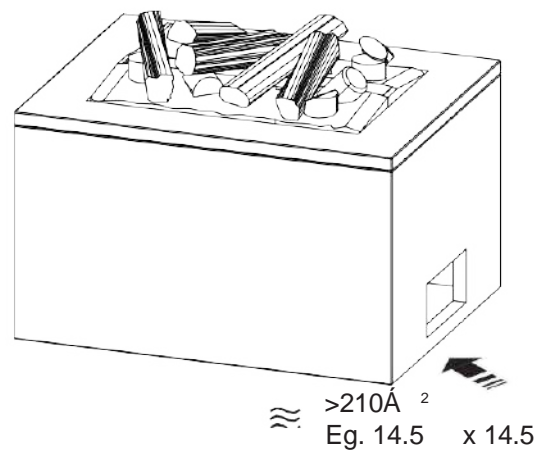
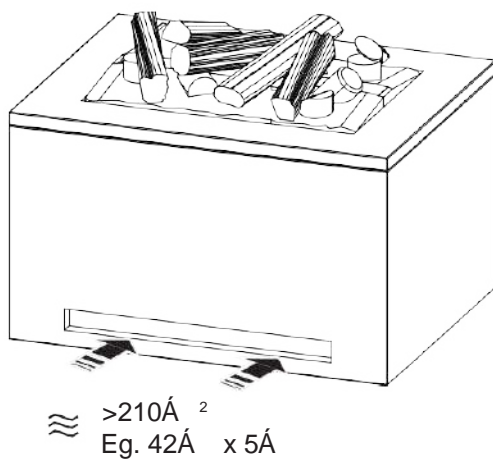
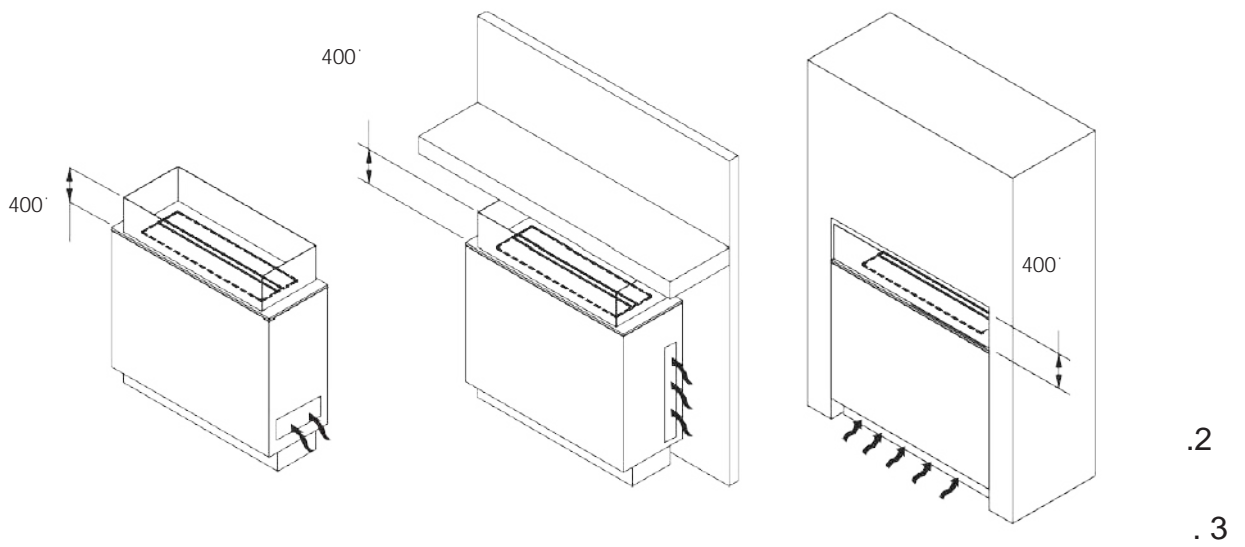
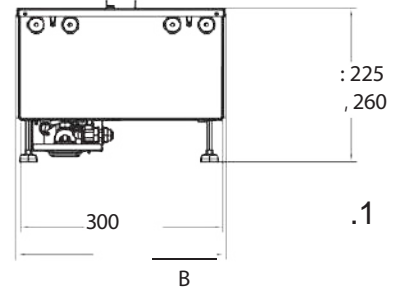
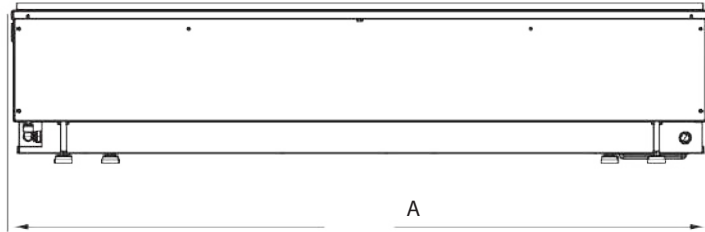


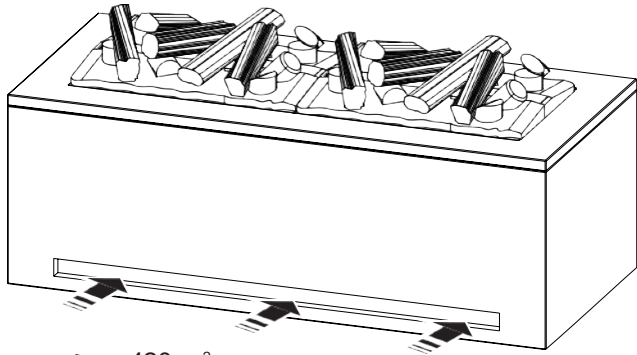
CAS1000 Projects



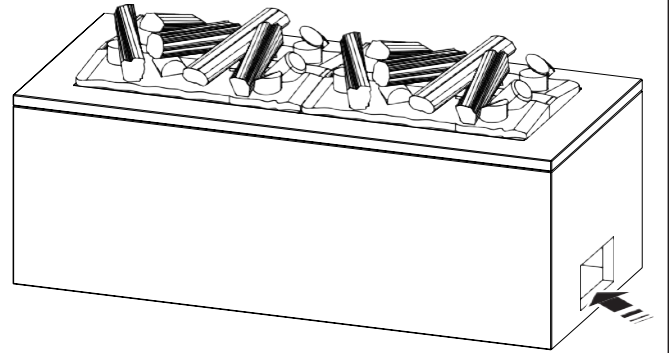
	'A'
CAS500	508Á
CAS1000	1017Á

	DIM 'B'
ĚÁ	304Á
Á	354Á

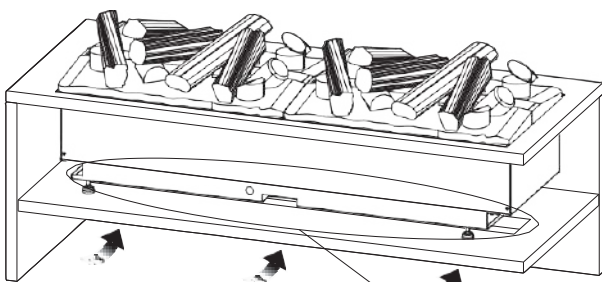




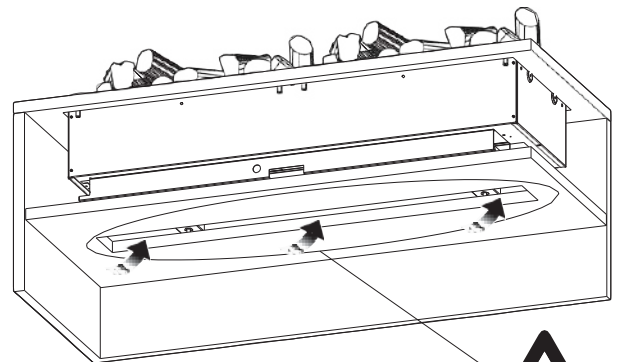
≈ >420²
Eg. 84 x 5



≈ >420²
Eg. 20.5 x 20.5



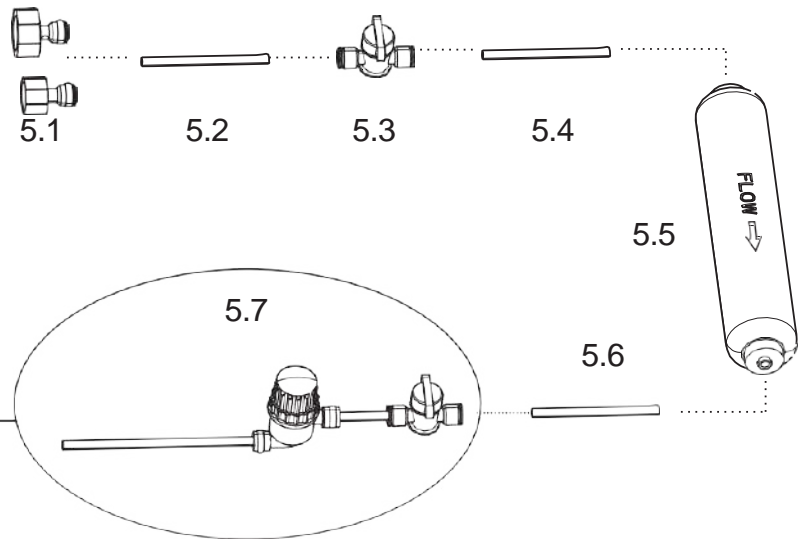
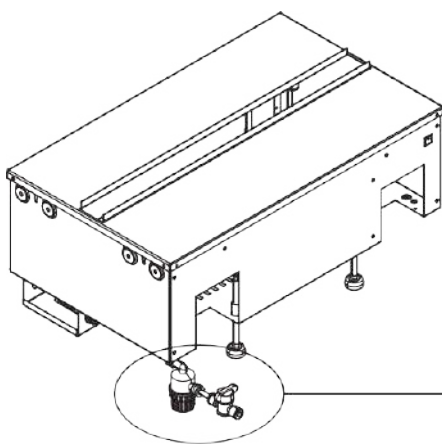
≈ >420²
Eg. 84 x 5



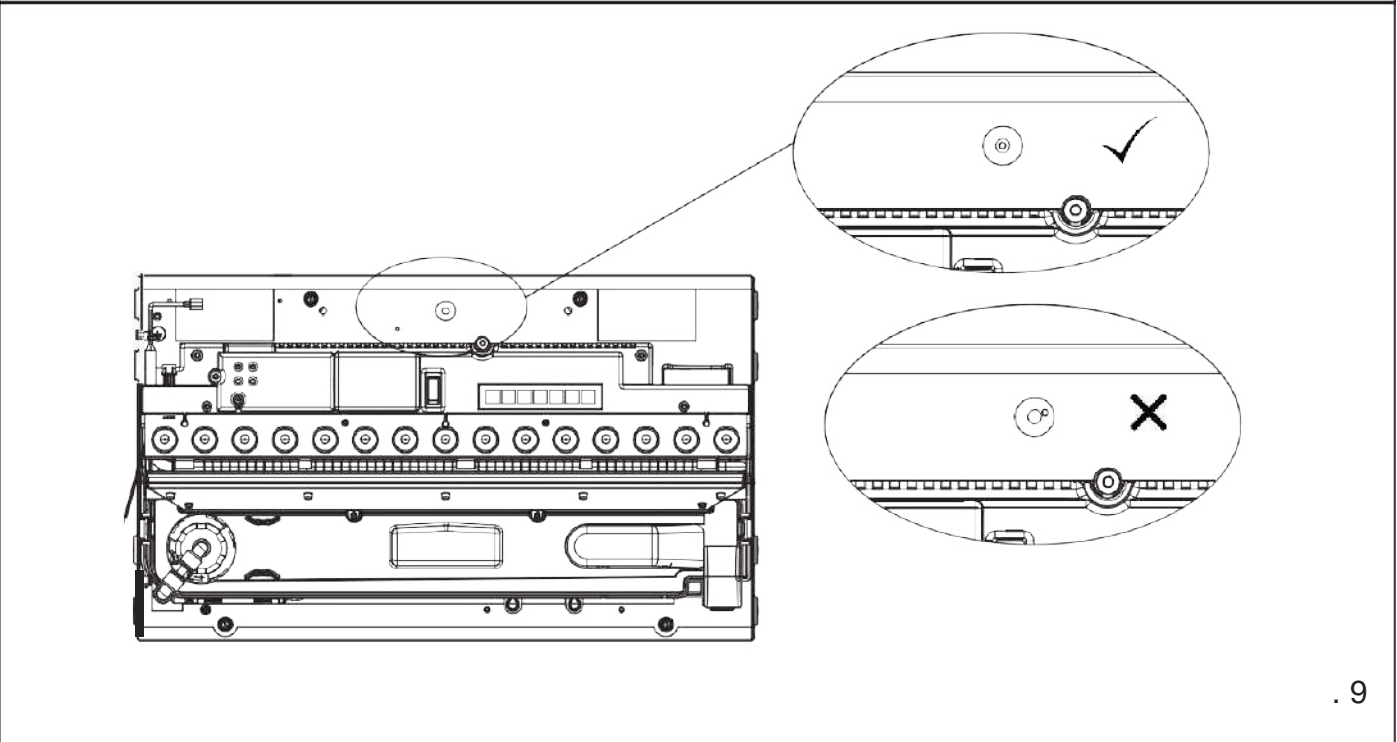
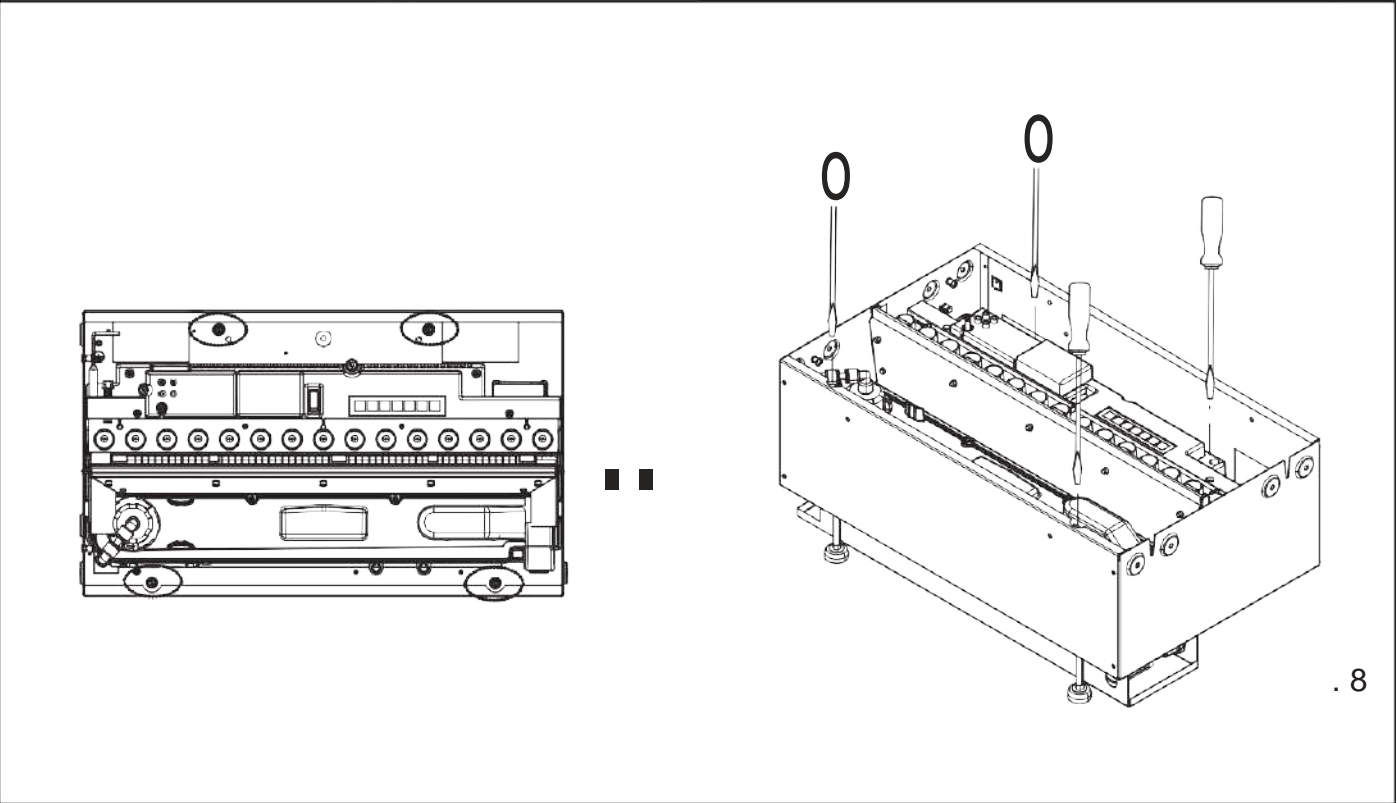
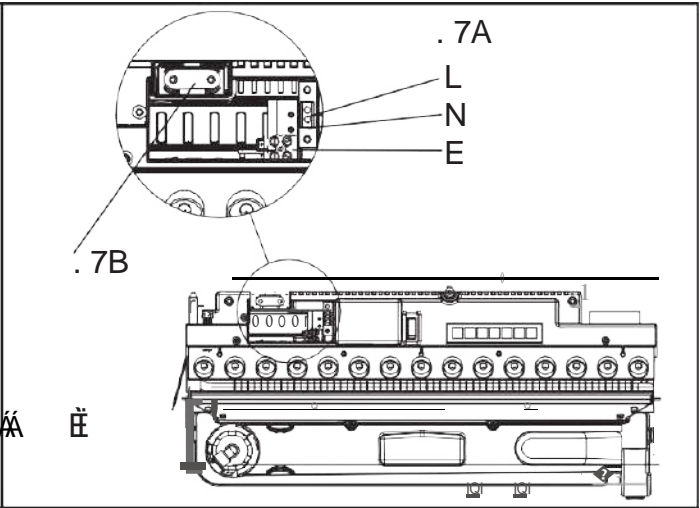
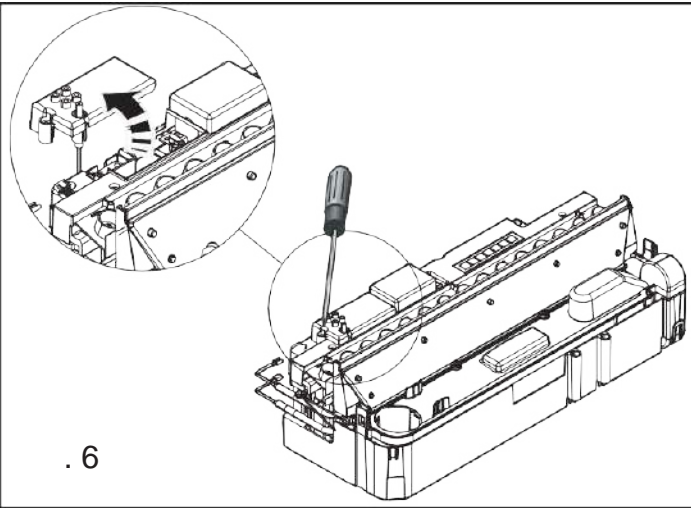
≈ >420²
Eg. 84 x 5

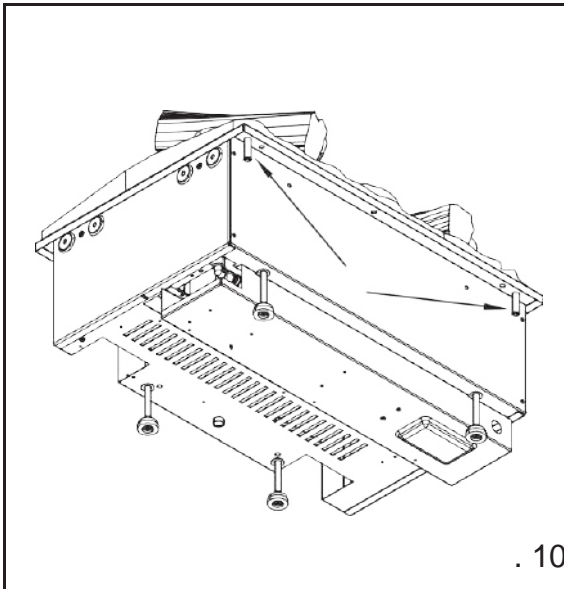


.4



.5





. 10

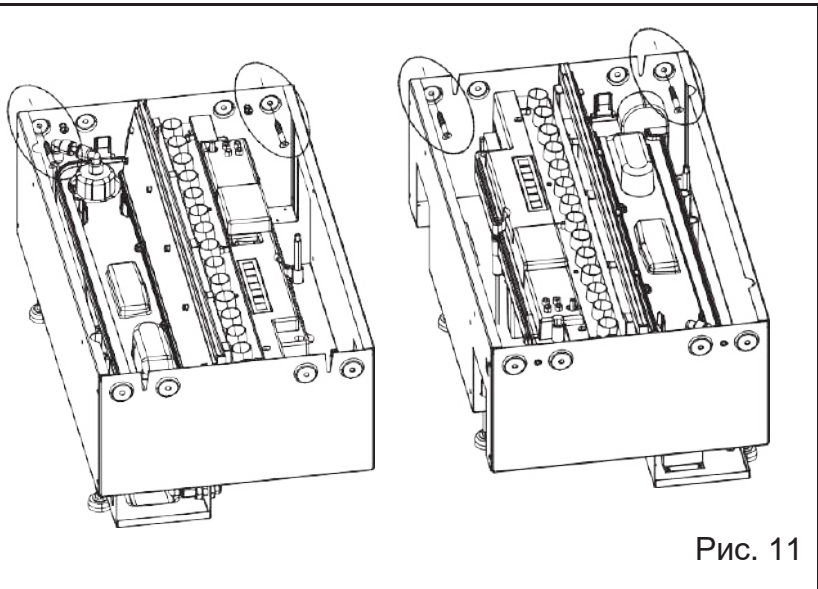


Рис. 11

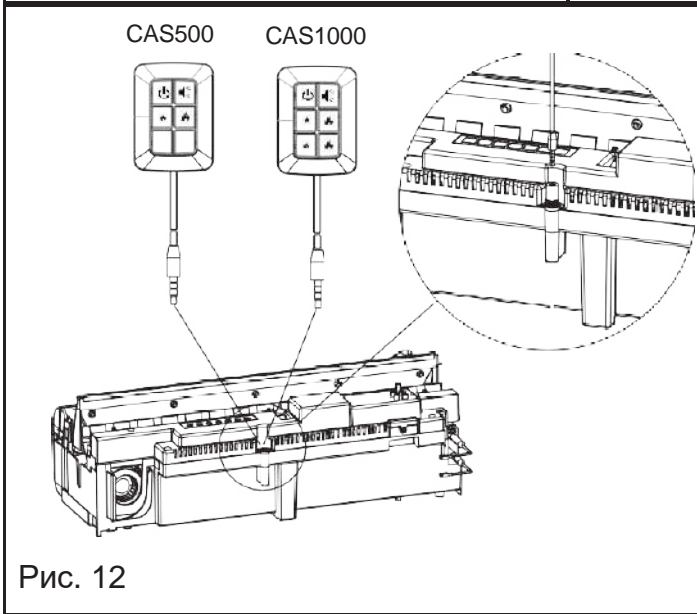


Рис. 12

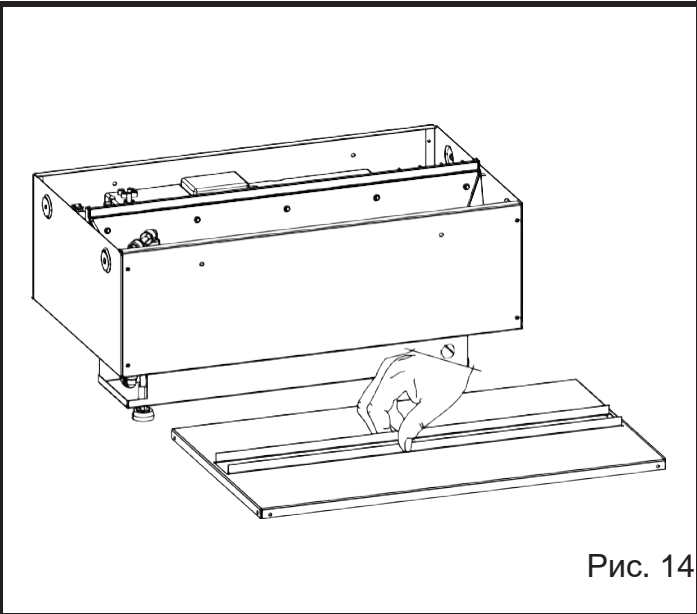


Рис. 14

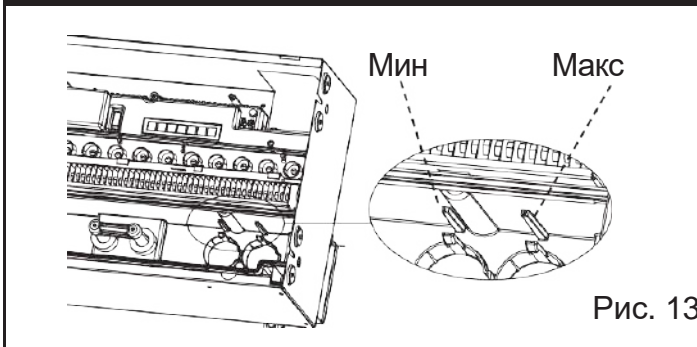


Рис. 13

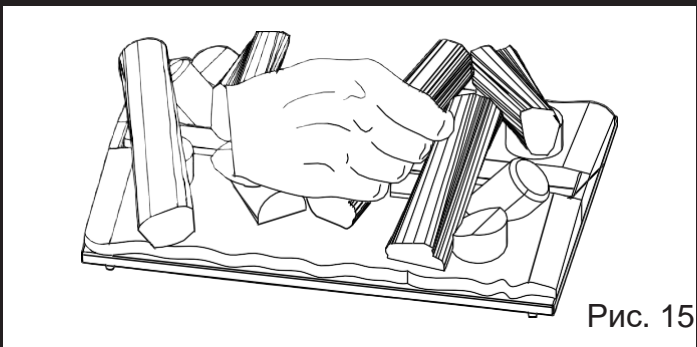


Рис. 15

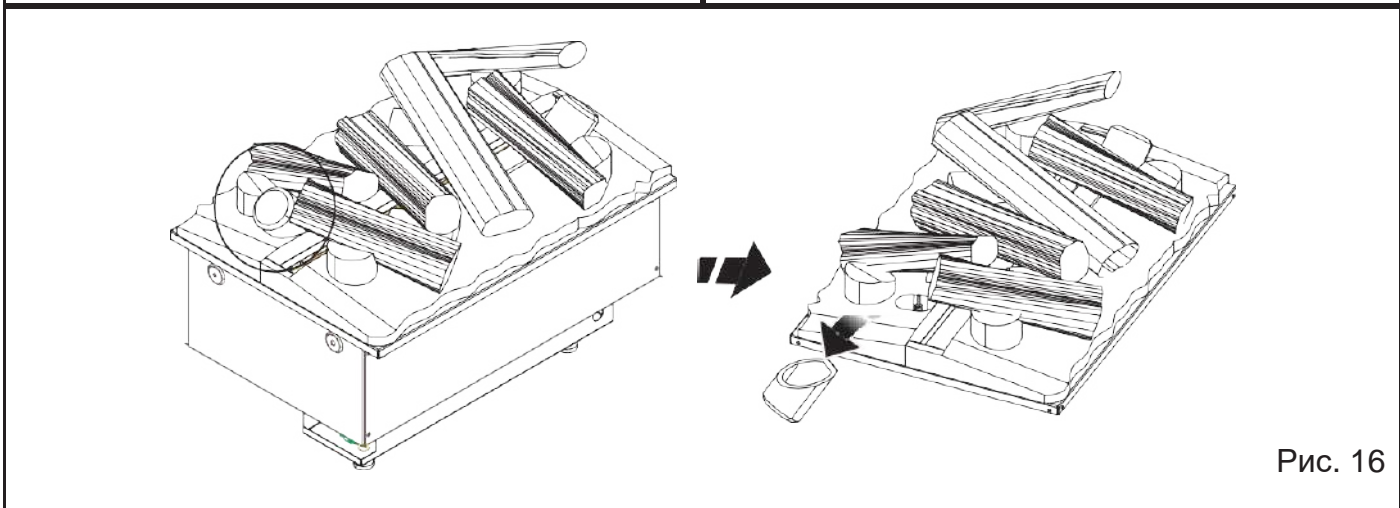


Рис. 16

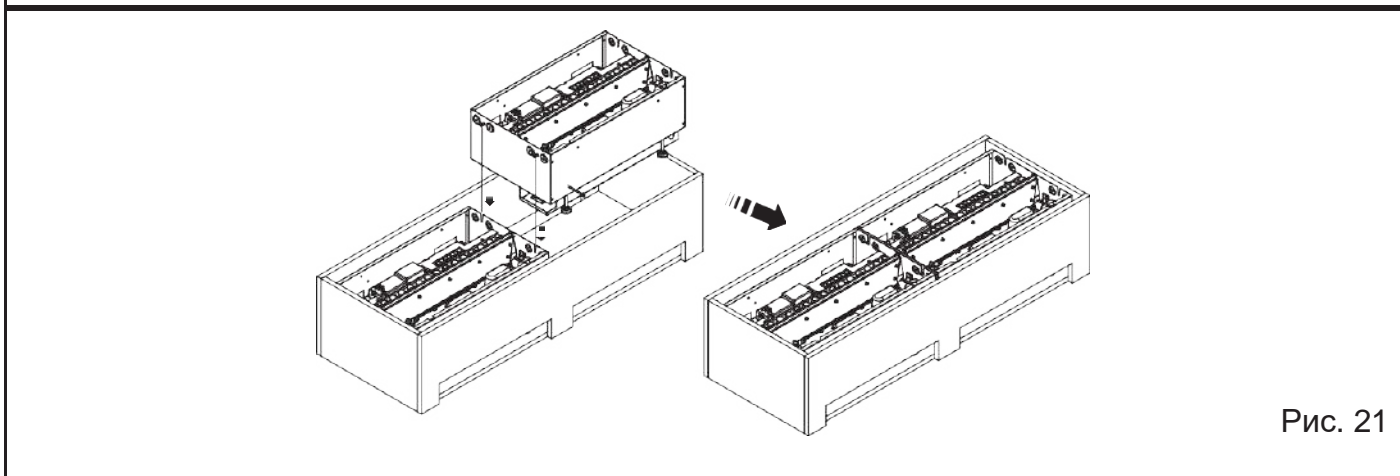
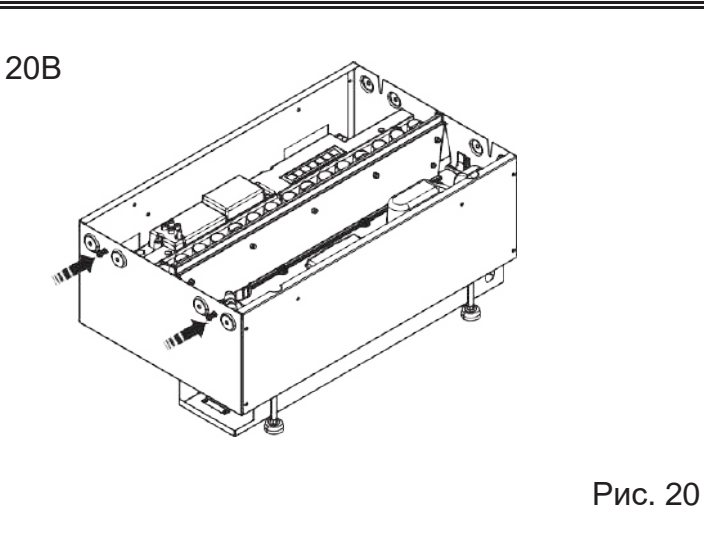
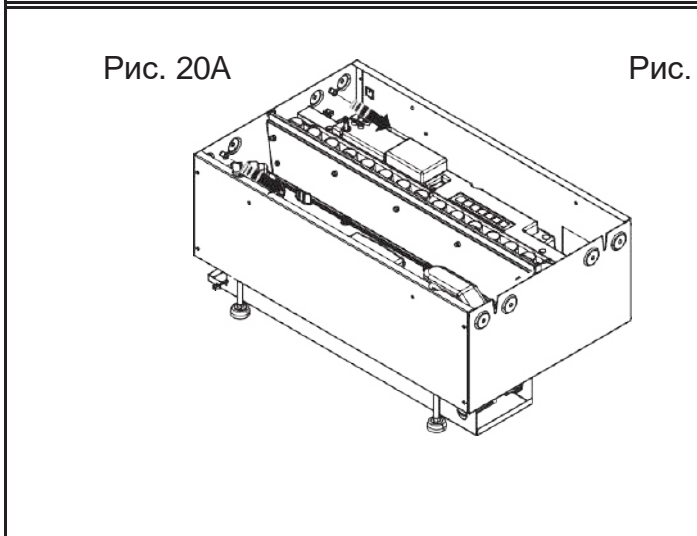
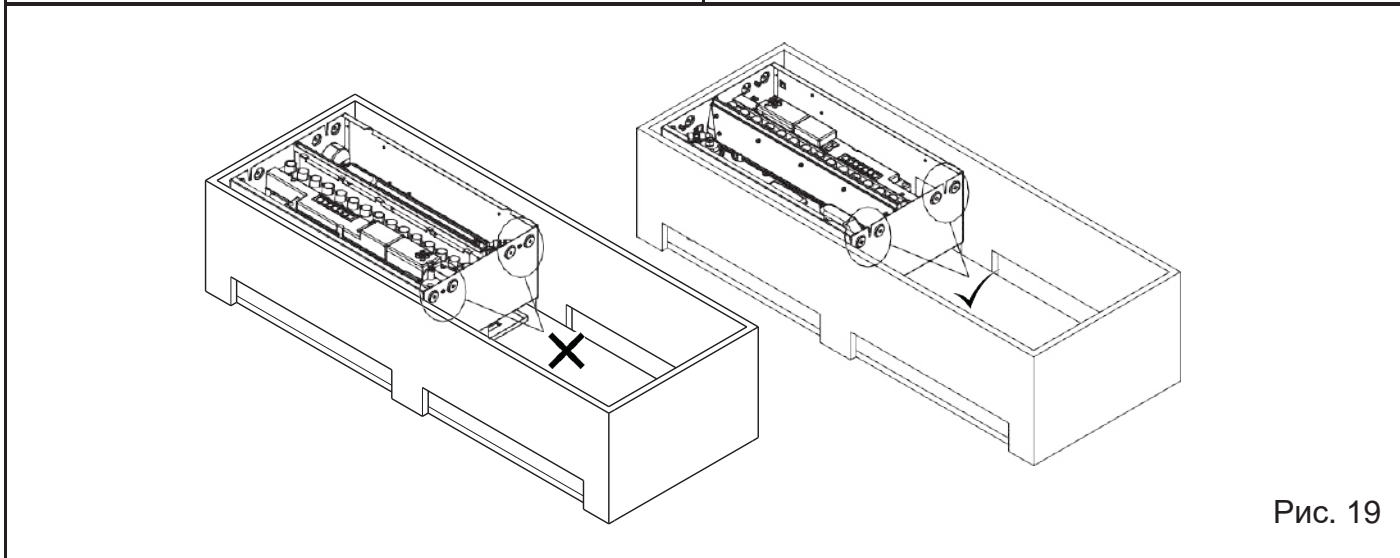
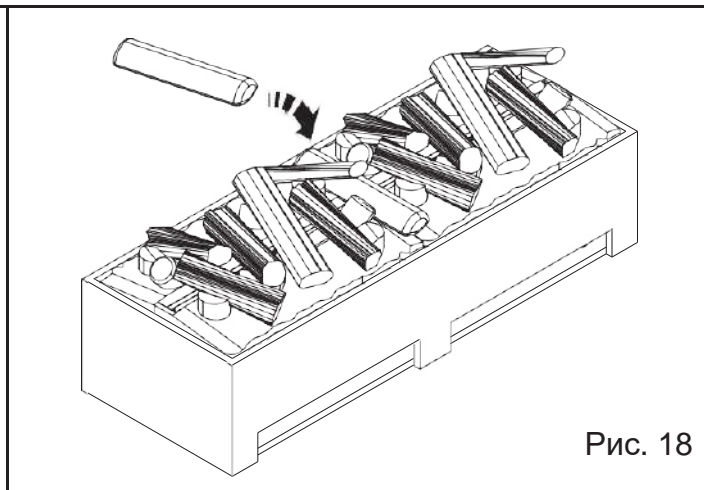
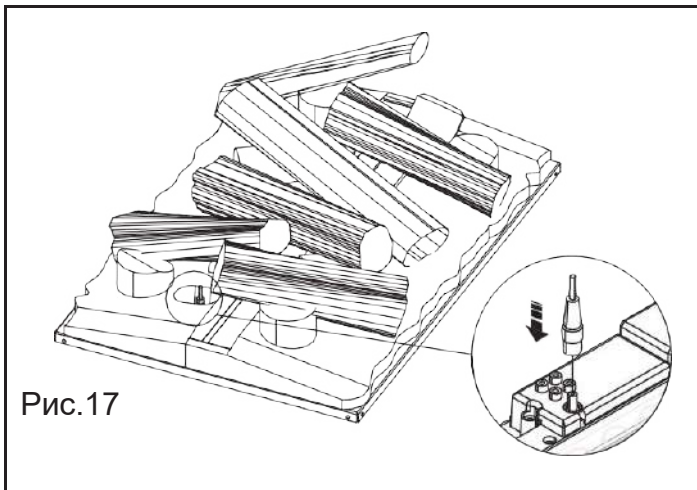
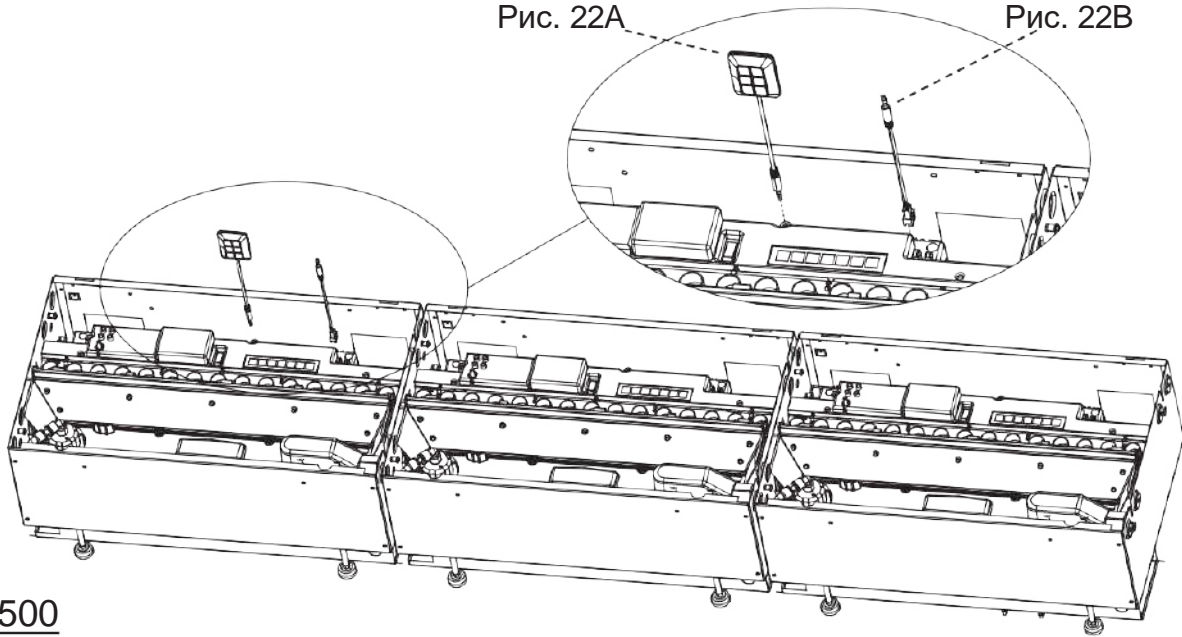


Рис. 22А

Рис. 22В

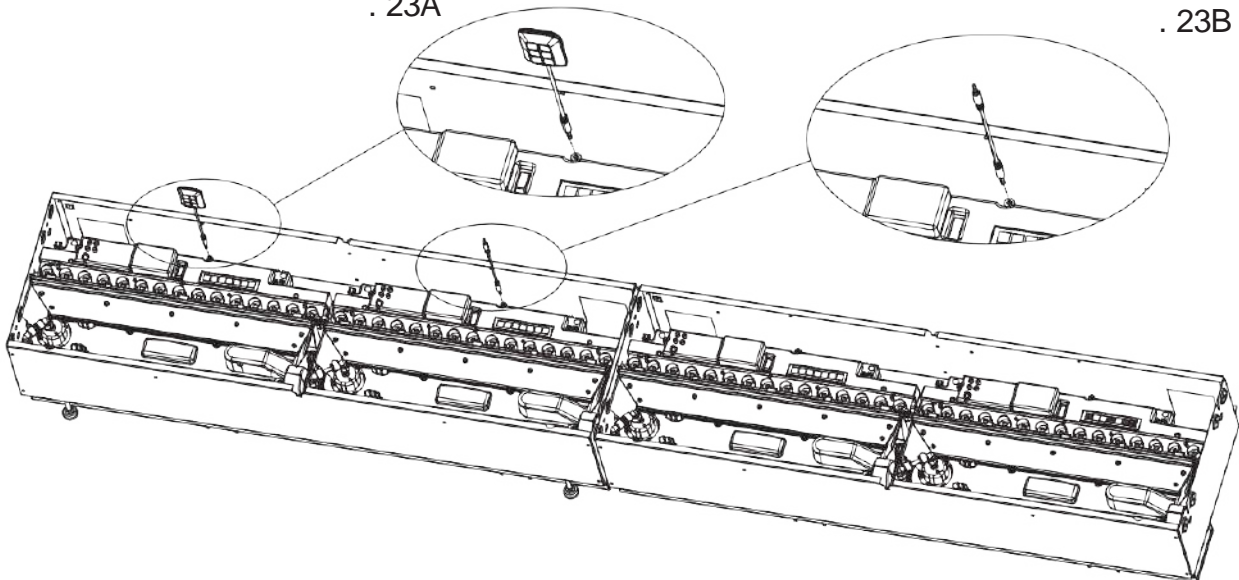


CAS500

. 22

. 23А

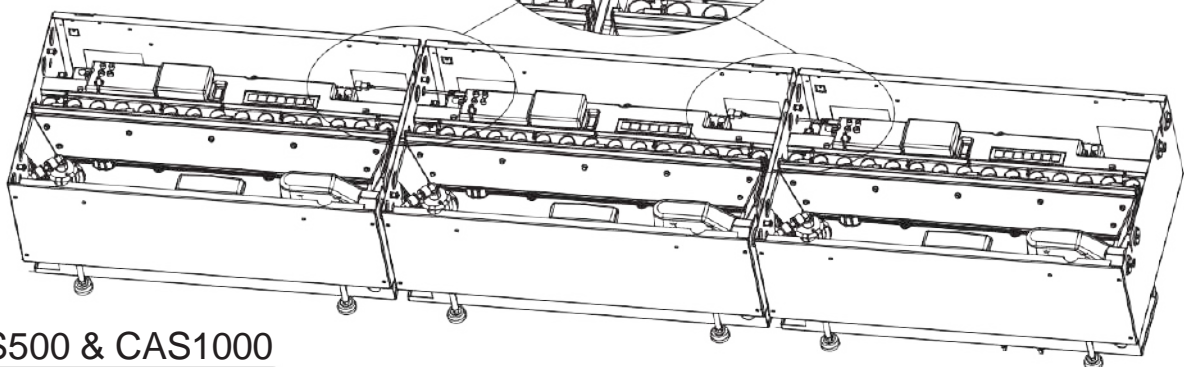
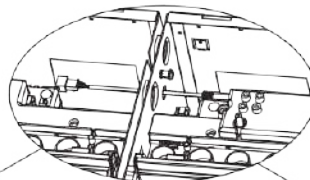
. 23В



CAS1000

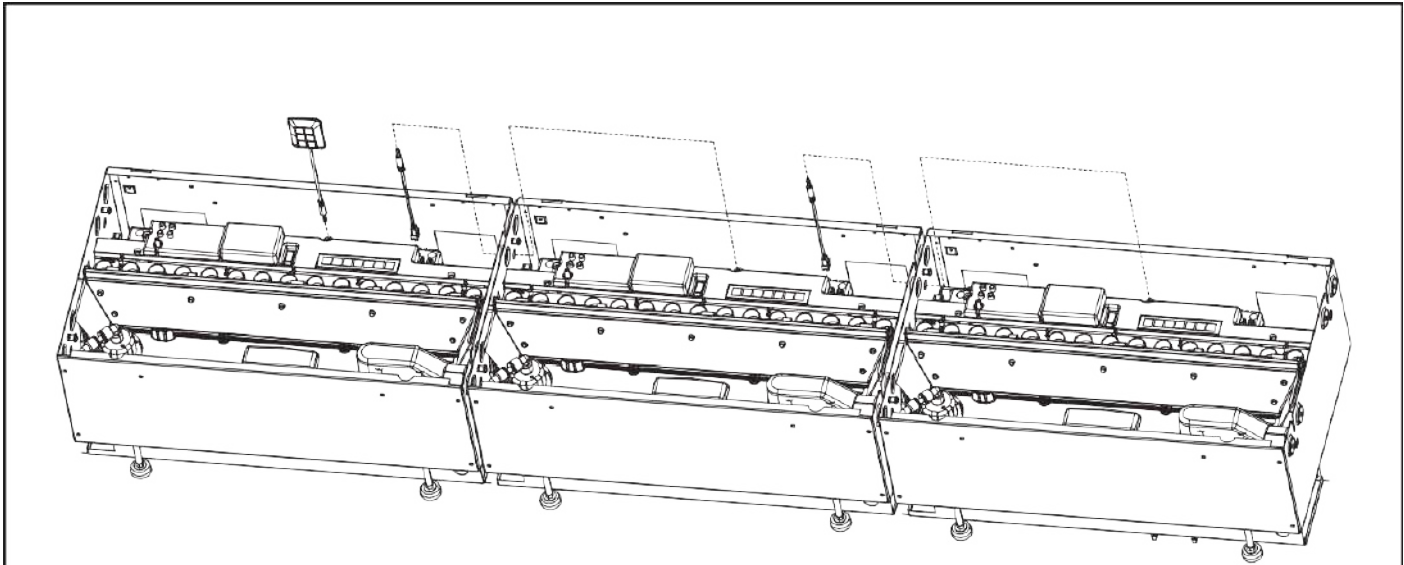


. 23



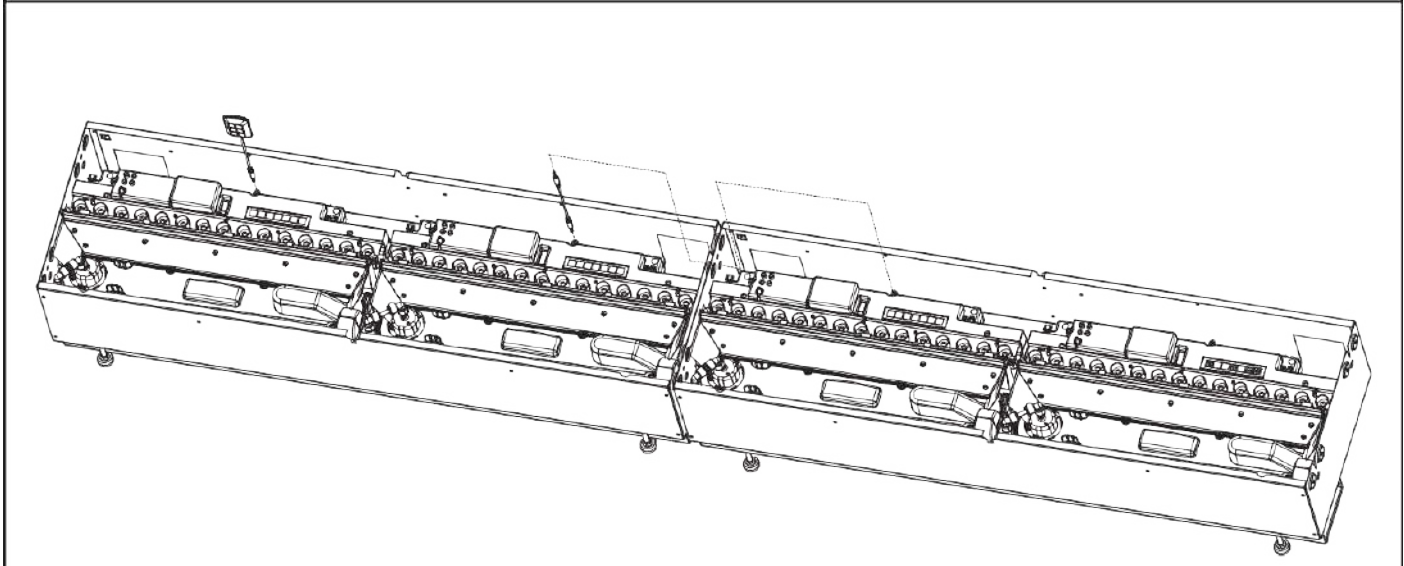
CAS500 & CAS1000

. 24



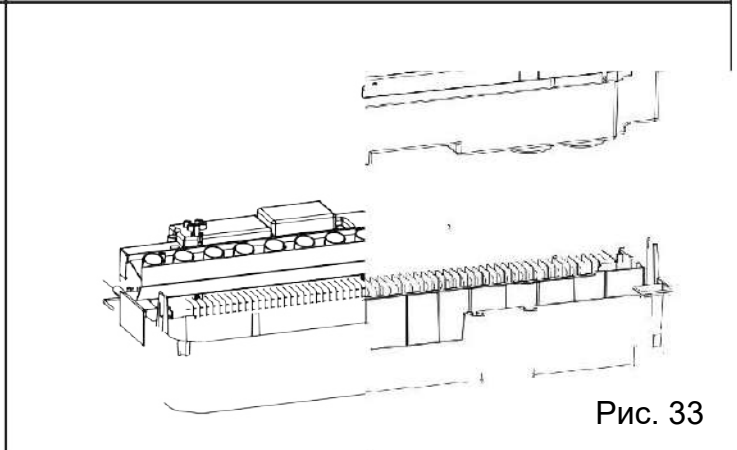
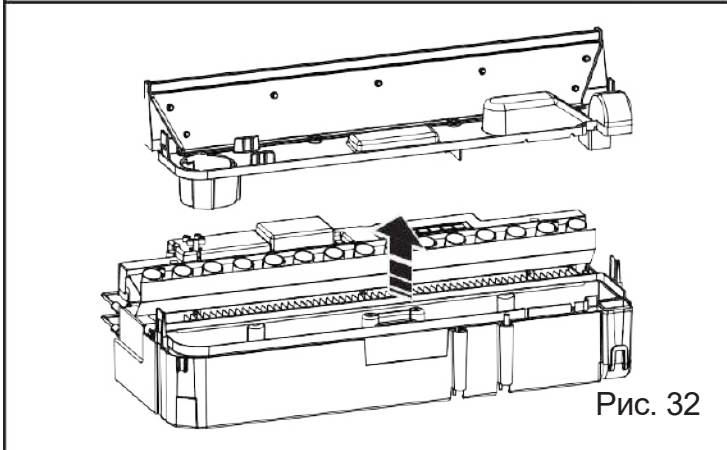
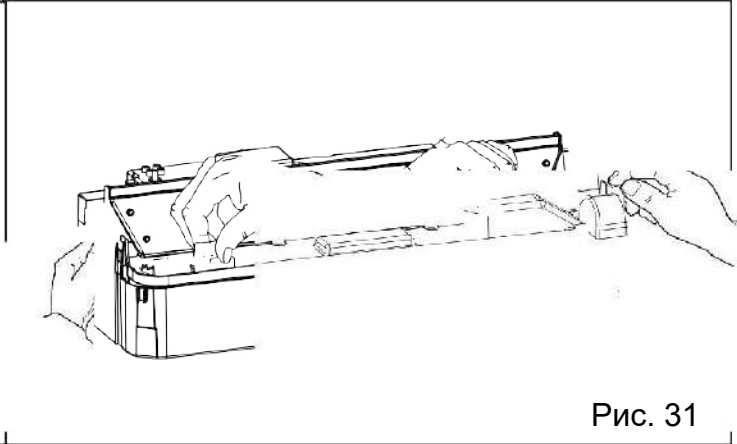
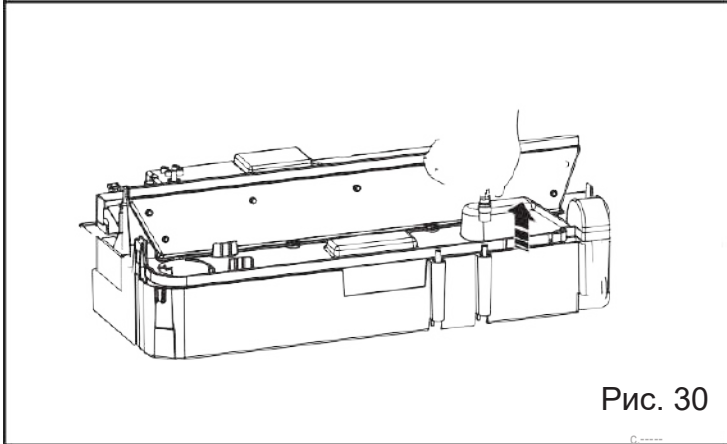
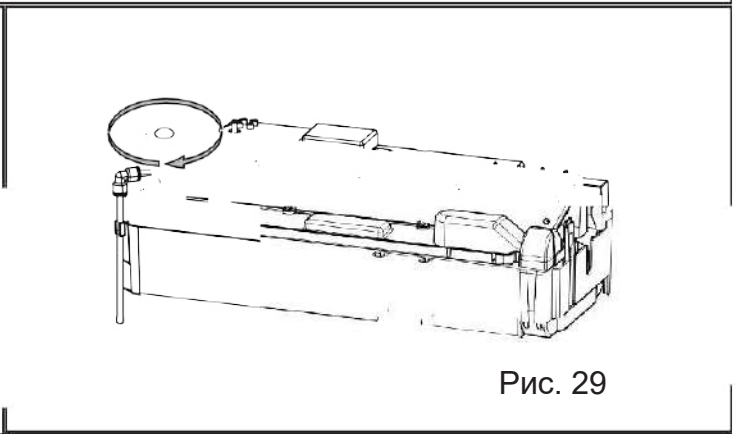
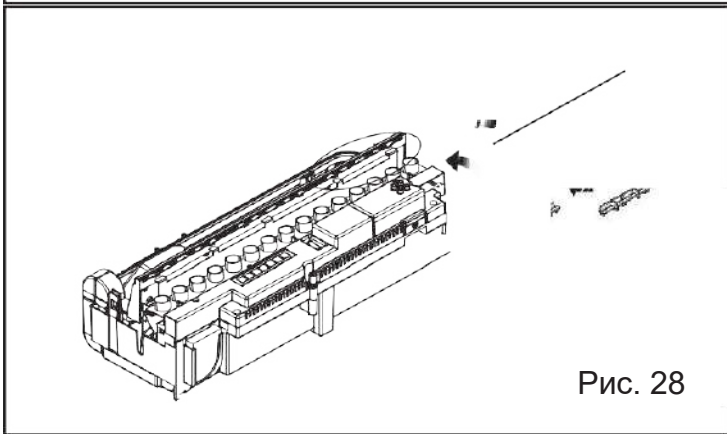
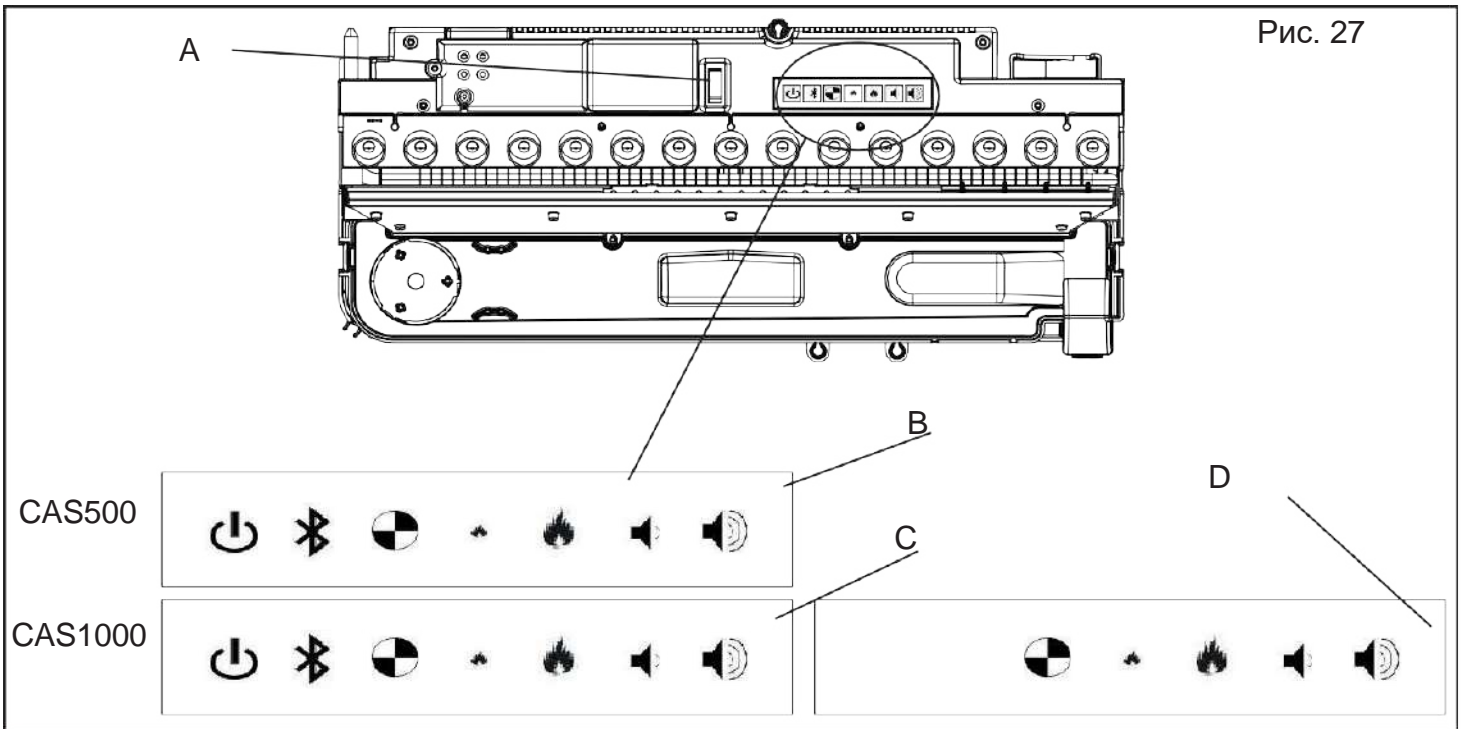
CAS500

. 25



CAS1000

. 26



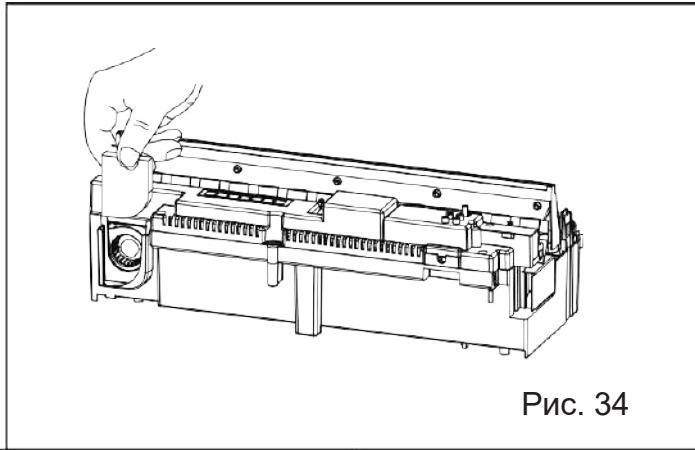


Рис. 34

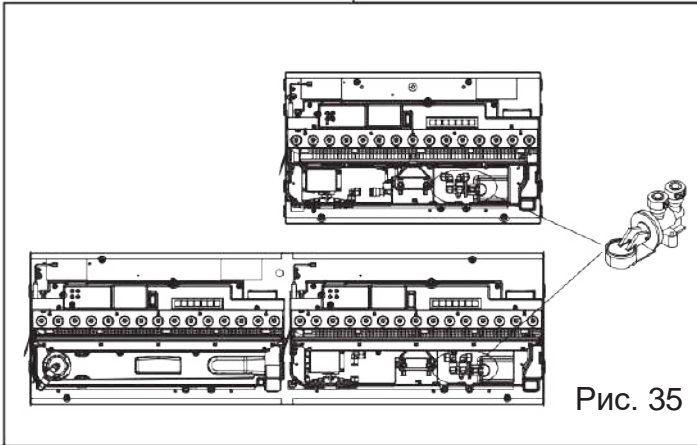


Рис. 35

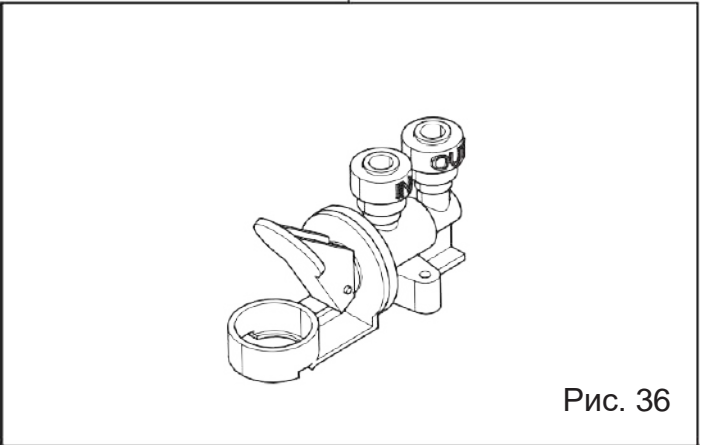


Рис. 36

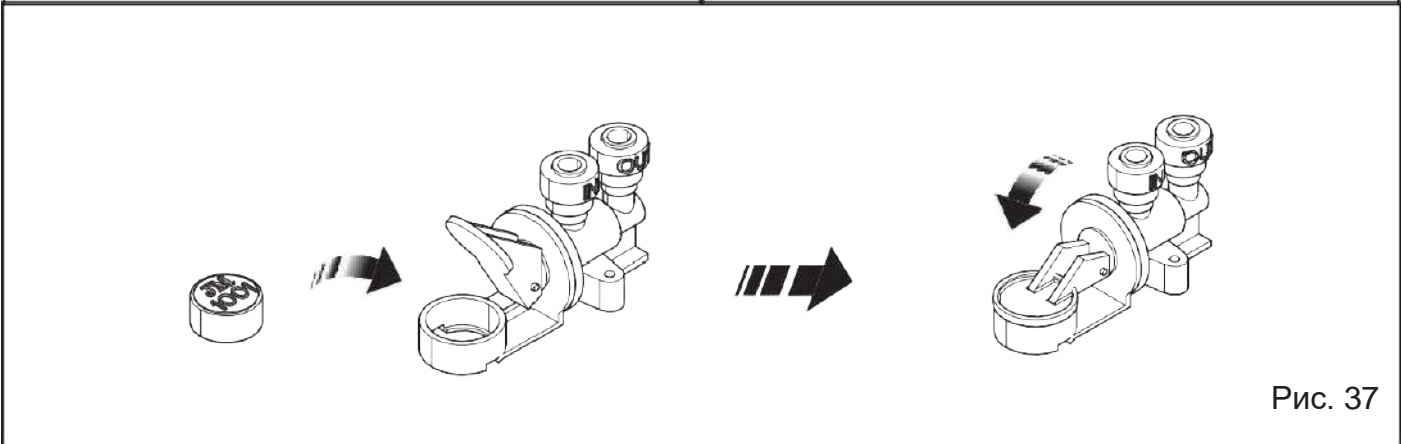


Рис. 37

Dimplex CAS500 Projects, CAS1000 Projects

Введение

Пожалуйста, внимательно прочтите данное руководство – оно содержит сведения о безопасном размещении, эксплуатации и техническом обслуживании вашего устройства.

А А А

Для снижения риска воспламенения, поражения электрическим током и получения травм при использовании электрических приборов необходимо соблюдать основные меры безопасности, включая следующие:

- если устройство повреждено, то перед его размещением и эксплуатацией обратитесь к поставщику;
- не используйте устройство вне помещений;
- не используйте устройство в непосредственной близости от ванной комнаты, душа или бассейна;
- не располагайте устройство непосредственно под штепсельной розеткой или соединительной коробкой.

Данное устройство может использоваться детьми старше 8 лет, а также людьми с ограниченными физическими, сенсорными и умственными способностями или недостатком опыта и знаний при условии, что они находятся под присмотром или прошли инструктаж по безопасному использованию устройства и осознают связанные с этим опасности. Детям запрещается играть с прибором.

Очистка и обслуживание могут осуществляться детьми только под присмотром взрослых. Детям младше 3 лет запрещается находиться вблизи прибора без постоянного присмотра со стороны взрослых.

Детям в возрасте от 3 до 8 лет разрешается включать и выключать устройство только при условии, что оно размещено в надлежащем рабочем положении, а дети находятся под присмотром взрослых, знают правила безопасного обращения с устройством и связанные с этим опасности.

Дети в возрасте от 3 лет и младше 8 лет должны включать/выключать прибор только при условии, что он был помещен или установлен в предназначенное для него нормальное рабочее положение, и они прошли инструктаж по безопасному использованию устройства и понимают возможные опасности. Детям в возрасте от 3 до 8 лет запрещается включать устройство в розетку, регулировать его, чистить или выполнять какие-либо работы по обслуживанию.

ОСТОРОЖНО! Некоторые части устройства могут сильно нагреваться и стать причиной ожогов. Следует проявлять особую внимательность при нахождении вблизи устройства детей и лиц с ограниченными возможностями.

Не используйте устройство вместе с терморегулятором, программным контроллером, таймером или любым другим устройством, которое осуществляет автоматическое переключение в режим нагрева, поскольку случайное заслонение или смещение устройства может стать причиной пожара.

Убедитесь в том, что на расстоянии 1 м от устройства отсутствует мебель, шторы или другие горючие предметы. В случае неисправности выньте вилку устройства из розетки. Отсоединяйте устройство от розетки, если оно не используется в течение длительного времени. Несмотря на то, что устройство соответствует стандартам безопасности, его не рекомендуется использовать в помещениях с ковровым покрытием с длинным ворсом. Устройство должно быть размещено так, чтобы сохранялся доступ к штепсельной вилке. Если шнур питания поврежден, он должен быть заменен изготовителем, сервисным агентом или другим квалифицированным специалистом во избежание опасности. Держите шнур питания подальше от передней панели прибора.

ВНИМАНИЕ: Не накрывайте устройство во избежание перегрева. Не кладите на устройство ткань или одежду и не создавайте препятствия для циркуляции воздуха вокруг устройства.

На устройстве имеется предупреждающая надпись «».

Устройство не имеет схемы контроля температуры в помещении. Использование устройства в небольших помещениях в присутствии лиц, не способных покинуть помещение самостоятельно, допускается только при постоянном присмотре.

Общая информация

Используйте в устройстве только фильтрованную/декальцинированную воду.

Аккуратно распакуйте устройство и сохраните упаковку на случай транспортировки или возврата электрического камина поставщику.

Устанавливайте устройство только на ровной поверхности.

Устройство создает лишь эффект пламени.

Устройство предназначено для встраивания в портал или стену.

Примечание. Если устройство используется в помещении с очень низким уровнем фонового шума, то можно услышать звук, создаваемый эффектом пламени. Это нормальное явление, которое не должно служить причиной для беспокойства. Перемещение продукта без слива воды может привести к срабатыванию клапана предотвращения протечек. Дополнительную информацию см. в разделе «Замена клапана для предотвращения утечек» ниже в разделе «Техническое обслуживание».

Бак для воды, поддон, крышку поддона, пробку бака и воздушные фильтры следует очищать каждые две недели, в особенности в регионах с жесткой водой.

Если устройство не будет использоваться более 2 недель, слейте воду из поддона и бака и протрите поддон.

Поддон и водяной бак устройства обработаны серебряным бактерицидом. Это отвечает самым последним требованиям соответствующего стандарта ISO.

Поскольку этот продукт содержит и использует воду в качестве одного из компонентов своей работы, соблюдение требований к очистке, подробно описанных в инструкциях, необходимо для обеспечения минимизации риска размножения бактерий.

Кроме того, если это устройство подключено к водопроводу, рекомендуется включить его в любую оценку легионеллеза. Подробную информацию о требованиях к очистке вашего продукта см. в разделе «Техническое обслуживание» в следующем буклете с инструкциями.

Не пейте воду из поддона или водяного бака.

Устройство предусматривает постоянное подключение к водопроводу, а не временное шланговое подключение.

Указания по установке

В этом разделе содержатся инструкции по установке и настройке камина.

Перед запуском:

- Убедитесь в том, что удалены все элементы упаковки (внимательно читайте предупреждающие символы), и сохраните упаковку для возможного будущего использования.
- Перед подключением устройства убедитесь в том, что напряжение питания в электросети соответствует значению, указанному на устройстве.

ПОДКЛЮЧЕНИЯ, НЕОБХОДИМЫЕ ПЕРЕД УСТАНОВКОЙ

Электрическое подключение

Пожалуйста, убедитесь, что розетка питания 230 В/16А расположена в пределах 1 м от устройства.

Подключение Воды

Пожалуйста, убедитесь, что подключение к водопроводу находится в пределах 1 м от устройства. Подключение воды должно быть одним из следующих:

- штекерное соединение BSP диаметром $\frac{3}{4}$ дюйма (такое же, как в стандартной комплектации стиральной машины);
- штекерное соединение BSP диаметром $\frac{1}{2}$ дюйма (рис. 5.1).

Во время установки изделия должны быть доступны как водопроводные, так и электрические соединения, чтобы их можно было легко подсоединить к устройству.

КОНСТРУКЦИЯ КОРПУСА ИЗДЕЛИЯ

Устройство может быть встроено в стену или конструкцию. Постройку стены или конструкции следует выполнять в соответствии с размерами устройства, приведенными на (рис. 1).

Должен быть обеспечен соответствующий зазор, чтобы можно было легко установить изделие.

Необходимо обеспечить расстояние минимум в 400 мм от основания топочной корзины до полки/обрамления над устройством (рис.2). Это обеспечит достаточное пространство над устройством для полноценного беспрепятственного формирования пламени.

При определении места установки устройства убедитесь, что устройство не будет подвержено воздействию сквозняков, вентиляционных отверстий, потолочных вентиляторов и других воздушных потоков. Как и в случае со свечой, большие движения воздуха повлияют на способность устройства создавать и поддерживать эффект пламени. Если выбранное место подвержено значительному движению воздуха, например, из вентиляционных отверстий, можно использовать другие варианты установки, показанные на рис. 2.

ВЕНТИЛЯЦИЯ

Для правильной работы этого изделия необходима свободная вентиляция снизу. На нижней стороне изделия имеются прорези, позволяющие воздуху свободно проходить сквозь изделие. Свободная вентиляция помогает сохранять электронные компоненты холодными и позволяет водяному пару подниматься и выходить из изделия. Пожалуйста, посмотрите примеры необходимой вентиляции на рис. 3 и 4. Обратите внимание на требование наличия вентиляционного отверстия на поверхности, где находится изделие, чтобы обеспечить свободный доступ воздуха к устройству (рис. 4).

Область естественной вентиляции в каминах Cas500 требует наличия свободного отступа минимум в 210 см2.
Область естественной вентиляции в каминах Cas1000 требует наличия свободного отступа минимум в 420 см2.

ПОДКЛЮЧЕНИЕ ВОДЫ

Рекомендуется проконсультироваться с квалифицированным сантехником, чтобы обеспечить безопасную установку.

В комплекте с изделием поставляются два адаптера для подсоединения синей трубы из ПВХ диаметром ¼ дюйма к водопроводной сети (рис. 5.1). Для подключения устройства к сети можно использовать белый ½-дюймовый или серый ¾-дюймовый адаптер. Для справки: адаптер диаметром ¾ дюйма – это то же самое соединение, которое используется в большинстве расходных материалов для стиральных машин. После установки правильного подключения к водопроводу выполните следующие действия, чтобы подключить устройство к водопроводу:

1. При отключенной подаче воды подключите соответствующий адаптер к основному источнику водоснабжения (рис. 5.1).
2. Установите фильтр для воды (рис. 5.5) в подходящем месте. Он должен быть доступен для будущей замены. Два фиксирующих зажима можно использовать для крепления фильтра к твердой поверхности, если это необходимо.
3. С помощью острого ножа или лезвия отрежьте два отрезка синей трубы из ПВХ. Один отрезок (рис. 5.2) должен быть достаточно длинным, чтобы пройти от переходника на основном подводе к шаровому крану (рис. 5.3). Второй отрезок (рис. 5.4) должен быть достаточно длинным, чтобы проходить от шарового клапана до входа в фильтр. При разрезании трубы убедитесь, что конец трубы обрезан под прямым углом, чтобы предотвратить утечку.
4. Вставьте отрезанные трубы в фитинги, убедившись, что каждая из них полностью вставлена. В каждый фитинг следует вставить около 12 мм конца трубы. Вставляя трубу в фильтр, обратите внимание на направление потока на фильтре и убедитесь, что труба от основного источника подходит к входу фильтра.
5. Следуя шагам, описанным выше, отрежьте кусок трубы (рис. 5.6) от выпускного отверстия фильтра для воды до шарового крана, который поставляется уже подключенным к изделию (рис. 5.7).
6. Прежде чем подсоединять трубу к шаровому крану на изделии, промойте только что проложенную трубу, открыв клапан и дав воде стечь. Это необходимо для предотвращения попадания внутрь изделия мусора, образующегося при установке. После промывки трубопровода подсоедините его к шаровому крану на изделии.
7. Перед полной установкой изделия осмотрите все водопроводные соединения, по очереди открыв каждый из клапанов и убедившись в отсутствии утечек.

Подключение воды – дополнительная информация

Давление воды в приборе должно быть от 8 бар (800 килопаскалей) до 0,5 бар (50 килопаскалей). При необходимости используйте редукционный клапан.

Если изделие питается из напорного бака, то напорный бак должен быть установлен на высоте не менее 2 метров над изделием.

ПОДКЛЮЧЕНИЕ К ЭЛЕКТРОСЕТИ

Подключите камин к розетке на 16 ампер/230 вольт. Убедитесь, что у вас есть доступ к вилке после установки, чтобы можно было отсоединить ее. Убедитесь, что кабель питания выходит из задней части камин в правом или левом углу, в зависимости от расположения розетки, и не попадает под камин, что может привести к его повреждению.

Прибор может быть подключен к стационарной электропроводке помещения через подходящую соединительную коробку, расположенную рядом с камином. Этот электромонтаж должен выполняться компетентным электриком и осуществляться в строгом соответствии с действующими правилами I.E.E. для электрооборудования в зданиях.

Электрик может отсоединить вилку, входящую в комплект поставки, следуя инструкциям ниже:

1. Снимите топочную корзину и переведите переключатель «А» в положение выкл. (рис. 27).
2. Убедитесь, что прибор отключен от сети.
3. Снимите технологическую крышку, выкрутив крепежный винт (рис. 6).
4. Выкрутите крепление и отсоедините провода фазы, нейтрали и заземления (рис. 7А).
5. Выкрутите крепление кабельного зажима (рис. 7В) и снимите кабель питания.
6. Электрик может подсоединить провод от прибора к распределительной коробке (выполнив описанные выше действия в обратном порядке), убедившись, что он оснащен двухполюсным разъединителем с зазором между контактами не менее 3 мм. Коричневый провод – фаза(L), синий –нейтраль (N) и зелено-желтый–земля(E)

УСТАНОВКА УСТРОЙСТВА В ОКЛАД/КОРПУС

После того как корпус собран в соответствии с требуемыми размерами и установлены сантехнические и электрические соединения, выполните следующие действия для установки устройства:

1. Установите устройство на подготовленное основание, убедившись, что кабель и трубы доступны и не застряли под устройством.
2. Убедитесь, что устройство находится на правильной высоте в соответствии с условиями установки и расположено на необходимом уровне. Это можно сделать, отрегулировав ножки с помощью отвертки с плоской головкой (рис. 8). Горизонталь устройства проверьте встроенным спиртовым уровнем, расположенным на металлическом основании в задней части камин (рис. 9).

3. Как только устройство окажется на нужной высоте и выровняется, расположите его по центру отверстия. При использовании топочной корзины, подсвечиваемой светодиодами (которые шире, чем изделие), это можно сделать, выровняв топливную корзину на изделии. Топливная корзина будет центрироваться внутри отверстия, а его направляющие будут центрировать устройство под ним (рис. 10).
4. Установив устройство в исходное положение, снимите топливную корзину и прикрутите устройство к корпусу с помощью четырех крепежных отверстий, показанных на рис. 11.

ВВОД В ЭКСПЛУАТАЦИЮ/ПЕРВОНАЧАЛЬНЫЙ ЗАПУСК УСТРОЙСТВА

Подключение приемника/привязанного пульта дистанционного управления

Вставьте разъем 3,5 мм приемника Bluetooth в гнездо на задней панели прибора (рис. 12). Важно убедиться, что разъем полностью вставлен в гнездо. Если не вставить разъем полностью, это приведет к неправильной работе устройства. Приемник имеет длину кабеля 1,4 м, что позволит вам расположить его в любом месте вокруг устройства. Если вы предпочитаете скрыть его, приемник можно разместить внутри портала/стены. Пожалуйста, убедитесь, что приемник не заключен в металл, бетон или любой другой плотный материал, это повлияет на сигнал пульта дистанционного управления.

Первичный запуск изделия

В некоторых случаях, при низком давлении воды или когда устройство питается с помощью вспомогательного насоса, поддон может начать заполняться водой, но не завершить свою первую заливку в течение разрешенного периода времени. Рекомендуется, чтобы каждый поддон был залит 600-700 мл воды перед первым включением устройства. Если измерение этого количества воды невозможно, для справки можно использовать направляющую для воды в отстойнике. Наполняйте поддон водой до тех пор, пока поверхность воды не окажется на одном уровне с верхней частью водовода. См. рис. 13 для получения подробной информации о расположении водовода.

После установки поддона(ов) устройство можно включить, и оно должно начать заполнять поддон(ы) водой. Пожалуйста, обратите внимание, что если вода не поступает в поддон, возможно, возникли проблемы с подачей воды в устройство. Эта ошибка будет представлена двойным миганием устройства через 30 секунд после его первого включения. Проверьте все подсоединения к водопроводу и убедитесь в отсутствии утечек. Также убедитесь, что клапан предотвращения утечки не был активирован; см. пункт «Замена прокладки клапана предотвращения утечки» ниже в разделе «Техническое обслуживание». Перезагрузите устройство, выключив главный выключатель и оставив его в покое на 20 секунд. Снова включите главный выключатель, после чего устройство должно возобновить работу.

Установка топочной корзины с поленьями (Если входит в комплект поставки)

Устройство оснащено «металлической топочной корзиной».

Если вы решили эксплуатировать свое устройство с топочной корзиной с поленьями, снимите данную металлическую топочную корзину и сохраните ее для дальнейшего использования (рис.14). Выполните следующие действия, чтобы установить топочную корзину с поленьями:

1. Аккуратно извлеките топочную корзину с поленьями и светодиодной подсветкой из упаковки. **ОСТОРОЖНО:** топочная корзина весит 5 кг. Обязательно поднимайте топочную корзину только за два центральных бревна (рис. 15).
2. Уложите топочную корзину на верхнюю часть камина, где предусмотрены 4 пластмассовых направляющих (рис.10). Пожалуйста, обратите внимание, что топочная корзина может располагаться на устройстве спереди назад или задом наперед.
3. Как только топочная корзина будет установлена, снимите небольшое незакрепленное полено (рис. 16). Это полено закреплено магнитами и должно легко извлекаться из топочной корзины.
4. Найдите разъем постоянного тока под небольшим бревном и подсоедините его к соответствующему разъему постоянного тока, расположенному на изделии, через отверстие в топочной корзине (рис.17).
5. Каждая топочная корзина с поленьями поставляется с незакрепленным бревном без светодиодов. Для устройства CAS500 его можно поместить поверх топочной корзины или хранить вместе с упаковкой. При установке CAS1000 или нескольких устройств незакрепленное бревно можно поместить на центральное соединение между двумя топочными корзинами (рис. 18).

УСТАНОВКА НЕСКОЛЬКИХ УСТРОЙСТВ (ПОСЛЕДОВАТЕЛЬНАЯ ЦЕПОЧКА)

Электро- и водоснабжение

Устройства CAS500 и CAS1000 можно устанавливать бок о бок, чтобы удлинить эффект пламени. При подаче питания на несколько устройств убедитесь, что максимальная мощность объединенных устройств не превышает номинальную мощность автоматического выключателя в цепи. Система подачи воды к нескольким устройствам должна быть сконструирована в виде коллектора и иметь размеры, соответствующие количеству устанавливаемых устройств, чтобы к каждому устройству подавался постоянный объем воды и давления.

Установка нескольких устройств

Выполните шаги 1-4 в разделе «Установка устройства в корпус/портал», чтобы установить первое устройство. Важно, чтобы первое устройство было ориентировано так, чтобы сторона устройства с пазами оставалась свободной и не соединялась с первым концом установки (рис. 19).

1. Когда первое устройство установлено и надежно закреплено, подготовьте второе устройство, открутив соединительные винты (рис. 20А) и ввинтив их в противоположную сторону металлоконструкции (рис. 20В). Пожалуйста, обратите внимание, что эти винты не должны быть полностью затянуты, а резьба на 5-10 мм должна выступать из края устройства.
2. Установите второе устройство рядом с первым, убедившись, что выступающие винты второго устройства входят в зацепление с пазами первого устройства. (Рис. 21)
3. Убедитесь, что второе устройство находится на правильной высоте, чтобы соответствовать первому устройству, и что оно находится на достаточном уровне. Это можно сделать, отрегулировав ножки с помощью отвертки с плоской головкой (рис. 8). Горизонталь устройства можно проверить встроенным уровнем (рис. 9).
4. Затяните винты второго устройства так, чтобы оно плотно соединялось с первым.
5. Дополнительные устройства можно установить на второе устройство, выполнив описанные выше шаги 1-4.

Управление несколькими устройствами

Каждое устройство поставляется со своим собственным соединительным проводом, чтобы сформировать проводную связь между несколькими устройствами. Пожалуйста, следуйте приведенным ниже инструкциям, чтобы связать несколько устройств вместе.

1. Определите «основное» устройство в установке. Это должно быть устройство с левой стороны установки.
2. Подключите приемник Bluetooth к этому устройству (CAS500 - рис. 22А, CAS1000 – рис. 23А). Это будет единственный приемник Bluetooth, который будет управлять остальными устройствами в установке. При установке обоих устройств CAS500 и CAS1000 приемник CAS500 (рис. 12) должен быть подключен к «главному» устройству.
3. В установках, где CAS500 является «основным» устройством, подсоедините кабель связи CAS500 к разъему в пластиковой верхней крышке (рис. 22В). В установках, где CAS1000 является «основным» устройством, подключите соединительный провод CAS1000 к разъему 3,5 мм, который размещен в пластиковом корпусе (рис. 23В).
4. Пропустите провод через отверстие в металлоконструкции в корпус следующего изделия в установке (рис. 24).
5. Для CAS500 подключите соединительный провод к разъему 3,5 мм, расположенному в пластиковом корпусе (рис. 25). Для CAS1000 подключите соединительный провод к разъему 3,5 мм, расположенному в пластиковом корпусе модуля с левой стороны (рис. 26).
6. Повторите шаги 3-5, описанные выше, чтобы подключить последующие устройства к установке.

После настройки любая команда, отправленная первому устройству, будет отправлена всем последующим устройствам. Регулировка высоты пламени и уровня звука основного устройства одинакова для всех последующих устройств. Если требуется индивидуальная регулировка высоты пламени, это можно сделать с помощью встроенных регуляторов высоты пламени на устройстве (рис. 27).

Программное обеспечение устройства было разработано таким образом, что при подключении нескольких устройств к главному выключателю устройства могут быть отключены вручную, а при повторном включении они будут работать в том же состоянии, что и до их выключения.

ЭКСПЛУАТАЦИЯ

Данный раздел содержит инструкции по включению камина с помощью ручных элементов управления и с пульта дистанционного управления.

РУЧНЫЕ ЭЛЕМЕНТЫ УПРАВЛЕНИЯ





Ручные элементы управления устройством находятся под топочной корзиной. (Рис. 27)

CAS500

Сетевой выключатель – Управляет подачей электроэнергии к прибору (рис. 27А).

Примечание: Для работы прибора этот выключатель должен находиться в положении «ВКЛ» (I).

Кнопочная панель: управление функциями устройства. (Рис. 27В).


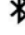





-  Кнопка "ВКЛ/Готовность". Нажатием данной кнопки включают и выключают эффект пламени. Состояние включения можно определить по свечению основных светодиодов. Соблюдайте осторожность и не смотрите на светодиодные индикаторы напрямую. Они являются очень яркими. Хотя основные светодиоды загораются немедленно, для включения эффекта пламени требуется еще около 45 секунд. Соблюдайте осторожность и не смотрите на светодиодные индикаторы напрямую. Они являются очень яркими.
-  Кнопка Bluetooth. Осуществляет привязку вашего пульта ДУ к приемнику камина. Подробности см. в разделе "Работа с пультом ДУ".
-  Кнопка "Тест". Используется персоналом изготовителя и сервисными техниками.
-  Кнопка "Уменьшить пламя". Снижает высоту/интенсивность "пламени". При достижении минимального уровня звучит звуковой сигнал.
-  Кнопка "Увеличить пламя". Увеличивает высоту/интенсивность пламени. При достижении максимального уровня звучит звуковой сигнал.
-  Уменьшение громкости звука треска поленьев. Нажмите кнопку для уменьшения громкости звука треска поленьев. Минимальный уровень громкости – "выключено".
-  Увеличение громкости звука треска поленьев. Нажмите кнопку для увеличения громкости звука треска поленьев.

CAS1000

Главный выключатель: включение и выключение электропитания устройства (рис. 27А).

Примечание. Этот выключатель должен находиться в положении «ВКЛ» (I), чтобы камин работал.





Кнопочная панель «С»: Управляет функционированием левой стороны устройства, в то время как панель кнопок «D» управляет функционированием правой стороны устройства. Пожалуйста, обратите внимание, что высоту пламени и потрескивание можно регулировать независимо на каждой отдельной стороне устройства.

-  Кнопка "ВКЛ/Готовность". Нажатием данной кнопки включают и выключают эффект пламени. Состояние включения можно определить по свечению основных светодиодов. Соблюдайте осторожность и не смотрите на светодиодные индикаторы напрямую. Они являются очень яркими. Хотя основные светодиоды загораются немедленно, для включения эффекта пламени требуется еще около 45 секунд.
-  Кнопка Bluetooth. Осуществляет привязку вашего пульта ДУ к приемнику камина. Подробности см. в разделе "Работа с пультом ДУ".
-  Кнопка "Тест". Используется персоналом изготовителя и сервисными техниками.
-  Кнопка "Уменьшить пламя". Снижает высоту/интенсивность "пламени". При достижении минимального уровня звучит звуковой сигнал.
-  Кнопка "Увеличить пламя". Увеличивает высоту/интенсивность пламени. При достижении максимального уровня звучит звуковой сигнал.
-  Уменьшение громкости звука треска поленьев. Нажмите кнопку для уменьшения громкости звука треска поленьев. Минимальный уровень громкости – "выключено".
-  Увеличение громкости звука треска поленьев. Нажмите кнопку для увеличения громкости звука треска поленьев.

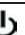



ЭЛЕМЕНТЫ УПРАВЛЕНИЯ ПРИЕМНИКОМ

Устройством также можно управлять с помощью приемника, который поставляется вместе с устройством (рис. 12).

CAS500

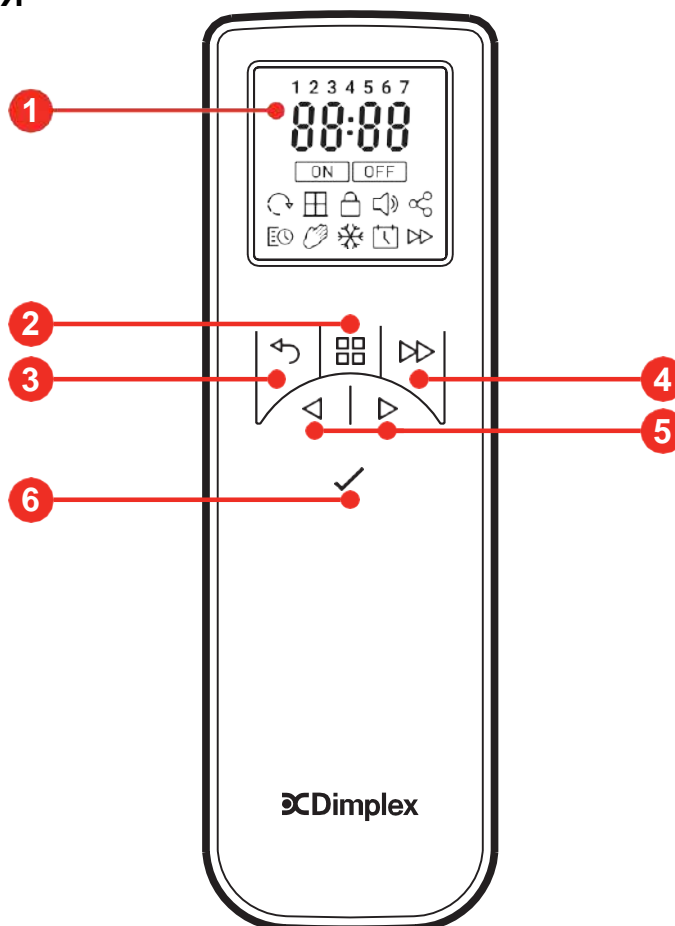
-  Кнопка «ВКЛ/Готовность». Нажатием данной кнопки включают и выключают эффект пламени.
-  Кнопка уменьшения громкости звука треска поленьев. Нажмите эту кнопку, чтобы включить и выключить потрескивающий звук. Громкость можно регулировать с помощью ручного управления прибором. Пожалуйста, обратите внимание, что настройка отключения звука не будет сохранена после перезагрузки устройства. Потрескивающий звук можно полностью отключить, используя кнопки регулировки громкости на панели кнопок, чтобы уменьшить громкость до минимального значения. Эта минимальная настройка будет сохранена после перезагрузки устройства.
-  Кнопка «Уменьшить пламя». Нажмите эту кнопку, чтобы уменьшить высоту/интенсивность пламени. Вы услышите звуковой сигнал, когда достигнете минимального уровня.
-  Кнопка «Увеличить пламя». Нажмите эту кнопку, чтобы увеличить высоту/интенсивность пламени. Вы услышите звуковой сигнал, когда достигнете максимального уровня.

CAS1000

-  Кнопка «ВКЛ/Готовность». Нажатием данной кнопки включают и выключают эффект пламени
-  Кнопка уменьшения громкости звука треска поленьев. Нажмите эту кнопку, чтобы включить и выключить потрескивающий звук. Громкость можно регулировать с помощью ручного управления прибором. Пожалуйста, обратите внимание, что настройка отключения звука не будет сохранена после перезагрузки устройства. Потрескивающий звук можно полностью отключить, используя кнопки регулировки громкости на панели кнопок, чтобы уменьшить громкость до минимального значения. Эта минимальная настройка будет сохранена после перезагрузки устройства.
-  Кнопка «Уменьшить пламя». Нажмите верхнюю кнопку уменьшения пламени, чтобы уменьшить высоту/интенсивность пламени на левой стороне изделия. Нажмите нижнюю кнопку уменьшения пламени, чтобы уменьшить высоту/интенсивность пламени на правой стороне изделия. Вы услышите звуковой сигнал, когда достигнете минимального уровня.
-  Кнопка «Увеличить пламя». Нажмите верхнюю кнопку увеличения пламени, чтобы увеличить высоту/интенсивность пламени на левой стороне изделия. Нажмите нижнюю кнопку увеличения пламени, чтобы увеличить высоту/интенсивность пламени на правой стороне изделия. Вы услышите звуковой сигнал, когда достигнете максимального уровня.

ПУЛЬТ ДИСТАНЦИОННОГО УПРАВЛЕНИЯ

1. Экран дисплея
2. Кнопка «Меню»
3. Кнопка «Назад»
4. Кнопка «Вперед»
5. Кнопки со стрелками
6. Кнопка «Ввод»

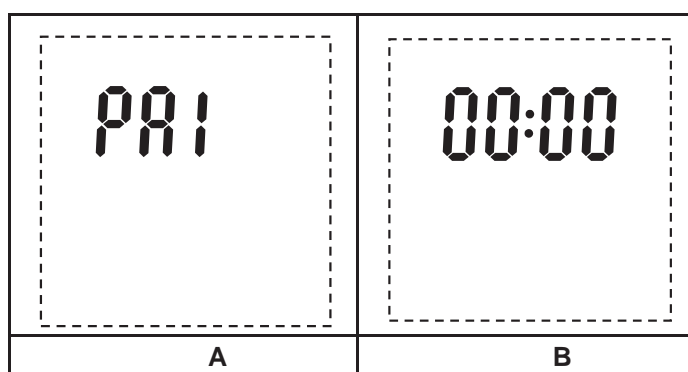


Пульт дистанционного управления поставляется с 2 батарейками типа AAA. Снимите крышку батарейного отсека с нижней стороны пульта дистанционного управления и установите батарейки, соблюдая правильную ориентацию. Замените крышку батарейного отсека. После того, как батарейки будут вставлены, на экране дистанционного управления в течение 30 секунд будет отображаться «Сопряжение».

Сопряжение пульта дистанционного управления

Пожалуйста, выполните следующие действия, чтобы осуществить сопряжение пульта дистанционного управления с устройством.

1. Убедитесь, что приемник подключен к устройству, полностью вставив штекер 3,5 мм в гнездо (рис. 12).
2. Включите главный выключатель устройства (рис. 27A). Раздастся звуковой сигнал, и устройство начнет подавать сигнал Bluetooth в течение 30 секунд.
3. В течение этого 30-секундного периода нажмите и удерживайте Кнопку «Ввод» на пульте дистанционного управления до тех пор, пока на дисплее не появится надпись «Сопряжение» (рис. А, ниже).
4. Поднесите пульт дистанционного управления к приемнику Bluetooth, и устройство начнет мигать и подавать звуковой сигнал. Если этого не произойдет, возможно, 30-секундный период истек. Подключение можно запустить снова, нажав кнопку сопряжения Bluetooth на встроенном элементе управления (рис. 27) или выключив главный выключатель устройства (рис. 27A) на 15 секунд и снова включив его.
5. Пока устройство мигает и подает звуковой сигнал, нажмите Кнопку «Ввод», чтобы подключить пульт дистанционного управления к устройству. При сопряжении устройство перестанет мигать и подавать звуковой сигнал, и на пульте дистанционного управления появится экран настройки времени (рис. В, ниже). Пожалуйста, выполните следующие действия, чтобы настроить время и дату для пульта дистанционного управления. Это важно для правильного функционирования 7-дневного 24-часового таймера.




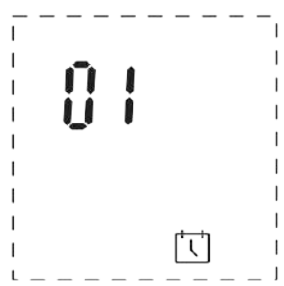
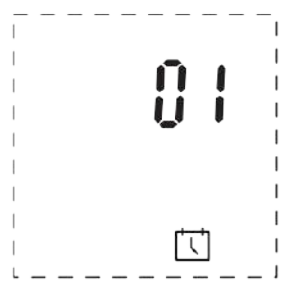



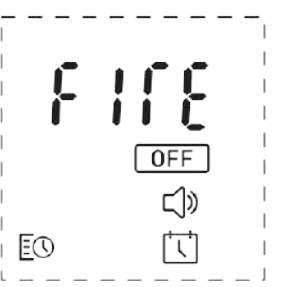
Установка даты и времени в первый раз

При первой настройке пульта дистанционного управления вам будет представлен экран настройки времени и даты, прежде чем вы сможете начать использовать пульт дистанционного управления. Выполните следующие действия, чтобы настроить время и дату для пульта дистанционного управления (обратите внимание, что время на пульте дистанционного управления будет представлено в 24-часовом формате и не может быть изменено).

1. Нажмите и удерживайте кнопку «Ввод» на пульте дистанционного управления до тех пор, пока на дисплее не появится «00:00» (рис. А).
2. Первый «0» времени будет мигать. Используя Кнопку со стрелками, перейдите к правильному номеру для первой цифры текущего времени. Когда на дисплее замигает правильный номер, нажмите Кнопку «Ввод».
3. Как только будет установлена первая цифра времени, начнет мигать вторая цифра времени «0». Перейдите к правильному номеру для второй цифры времени. Когда на дисплее замигает правильный номер, нажмите Кнопку «Ввод» (обратите внимание, если для определенной цифры времени выбрано неправильное число, нажмите Кнопку «Назад», чтобы вернуться к предыдущей цифре).
4. Выполните те же действия для третьей и четвертой цифр времени.
5. Как только время будет установлено, вам будет представлено меню для установки правильной даты (рис. В).
6. «День» будет мигать на экране в течение двух секунд, а затем вам будет представлено значение дня по умолчанию «01». Используя тот же процесс, что и выше, перейдите и выберите правильное число, соответствующее первой цифре номера сегодняшнего дня в календарном месяце (например, «3» для 30-го числа месяца).
7. Выполните те же действия для второй цифры номера сегодняшнего дня в календарном месяце (например, «0» для 30-го числа месяца).
8. Как только день будет установлен, вам будет представлено меню для установки правильного месяца (рис. С).
9. В течение двух секунд на экране будет мигать «1-12», а затем вам будет представлено значение месяца по умолчанию «01». Используя тот же процесс, что и выше, перейдите и выберите правильное число, соответствующее первой цифре номера текущего месяца (например, «0» для января по сентябрь и «1» для октября по декабрь).
10. Как только день и месяц будут установлены, «Год» будет мигать в течение двух секунд, и вам будет представлено меню для установки правильного года (рис. D).
11. Выберите правильные четыре цифры года, используя те же действия, что и выше.
12. Как только год будет установлен, вам будет представлено меню, в котором можно выбрать, соблюдается ли в вашем регионе летнее время.
13. На экране появится «Летнее время» с мигающим «Нет» под ним (рис. E). С помощью Кнопки со стрелками переключитесь между «Нет» и «Да» и нажмите Кнопку «Ввод», чтобы подтвердить свой выбор.
14. После установки даты и времени вам будет представлено меню «Пламя», которое можно использовать для включения устройства (рис. F). Нажмите Кнопку «Ввод», чтобы включить устройство.

Если вы хотите получить доступ к меню настройки даты и времени позже:

1. Убедитесь, что устройство включено и работает (т.е., не в режиме ожидания).
2. Нажмите и удерживайте Кнопку «Ввод» на пульте дистанционного управления до тех пор, пока на дисплее не появится главное меню «Пламя» (рис. G).
3. На дисплее будет мигать опция «Выкл.». С помощью Кнопки со стрелками перейдите к значку календаря.
4. После выбора выполните шаги 2-14 выше, чтобы установить день и время.

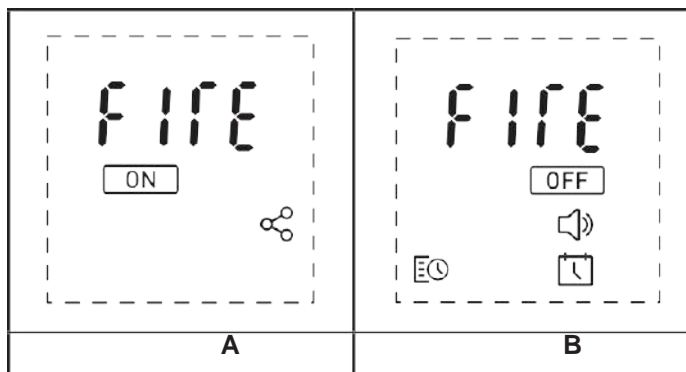
			
A	B	C	D
			
E	F	G	

Управление пультом дистанционного управления

Обратите внимание, что для увеличения срока службы батареи пульт дистанционного управления переходит в спящий режим, если в течение 15 секунд не будет нажата ни одна кнопка. Чтобы «разбудить» пульт дистанционного управления, нажмите и удерживайте Кнопку «Ввод» в течение двух секунд.

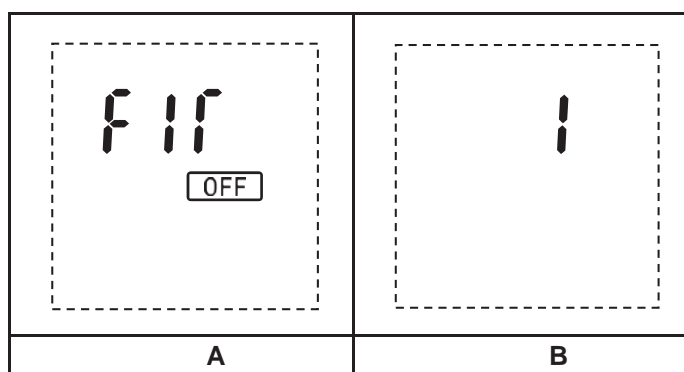
- Включение/выключение устройства

1. Когда главный выключатель устройства (рис. 27А) включен, устройство будет находиться в режиме ожидания.
2. Чтобы включить устройство с помощью пульта дистанционного управления, разбудите пульт дистанционного управления и выберите мигающий значок «Вкл.» в экранном меню (рис. А).
3. Когда устройство заработает, вам будет представлен начальный экран по умолчанию (рис. В).
4. Выберите мигающий значок «Выкл.» с помощью Кнопки «Ввод» в экранном меню, чтобы выключить устройство.



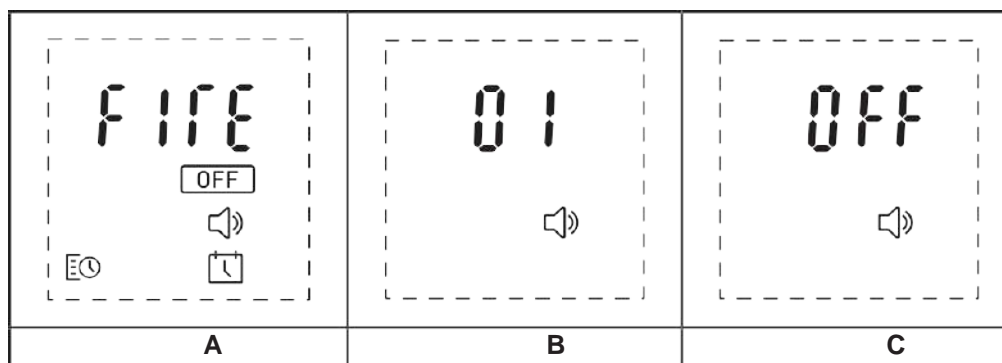
- Установка высоты пламени

1. Находясь на главном экране, нажмите Кнопку со стрелками, чтобы перейти к значку «Пламя» в верхней части экрана (рис. А).
2. Когда значок «Пламя» начнет мигать, нажмите Кнопку «Ввод», чтобы войти в меню регулировки высоты пламени (рис. В).
3. Высоту пламени можно регулировать от F1 до F6 с помощью Кнопки со стрелками.
4. Обратите внимание, что после изменения настройки высоты пламени на устройство автоматически будет отправлена команда и раздастся звуковой сигнал подтверждения. Дайте устройству время отреагировать на изменения, которые вы можете внести.



- Настройка уровня громкости

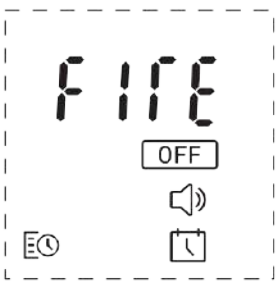

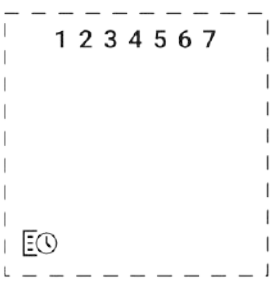
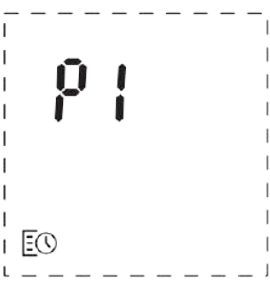


1. Находясь на главном экране, нажмите Кнопку со стрелками, чтобы перейти вниз к значку динамика в нижней части экрана (рис. А).
2. Когда значок динамика начнет мигать, нажмите Кнопку «Ввод», чтобы войти в меню регулировки уровня громкости (рис. В).
3. Уровень громкости можно регулировать в диапазоне «01 – 06» с помощью Кнопки со стрелками.
4. Устройство можно отключить, нажав левую Кнопку со стрелками, когда уровень громкости установлен на значении «01». На экране появится надпись «Выкл.», подтверждающая, что громкость выключена (рис. С).
5. Обратите внимание, что после изменения настройки громкости на устройство автоматически будет отправлена команда и раздастся звуковой сигнал подтверждения.



- Настройка 7-дневного таймера

Устройство можно настроить на включение/выключение в четырех различных периодах времени в течение семи дней недели.

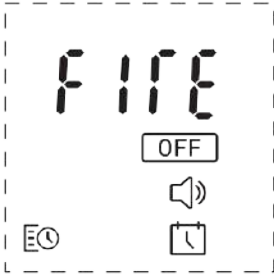

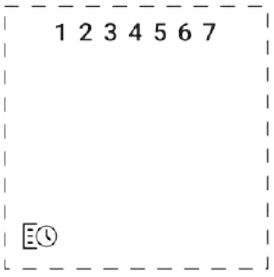
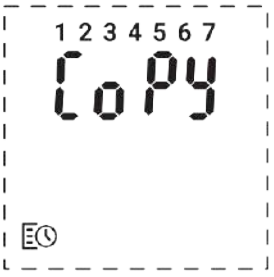
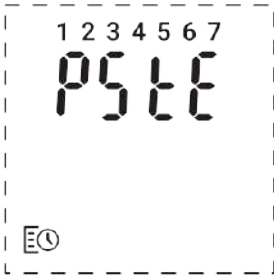
1. Находясь на главном экране, нажмите Кнопку со стрелками, чтобы перейти к значку таймера в левом нижнем углу экрана (рис. А).
2. Когда значок таймера начнет мигать, нажмите Кнопку «Ввод», чтобы войти в меню таймера.
3. Нажмите Кнопку со стрелками, чтобы перейти к значку «Редактировать» в верхней части экрана (рис. В).
4. В верхней части экрана вам будут представлены цифры 1-7, которые обозначают дни недели (1= понедельник, 7 = воскресенье) (рис. С).
5. С помощью Кнопки со стрелками перейдите к дню недели, который вы хотите отредактировать.
6. Когда номер в верхней части экрана начнет мигать, нажмите Кнопку «Ввод», чтобы отредактировать этот день.
7. Вам будет предоставлена возможность редактировать четыре временных периода в течение этого одного дня, P1-P4 (рис. D).
8. С помощью Кнопки со стрелками перейдите к периоду времени, который вы хотите отредактировать, и нажмите Кнопку «Ввод», чтобы выбрать его.
9. Первый «0» времени «Вкл.» для выбранного периода времени будет мигать (рис. E). Используя Кнопку со стрелками, перейдите к правильному номеру для первой цифры времени включения для выбранного периода времени. Когда на дисплее замигает правильный номер, нажмите Кнопку «Ввод».
10. Как только будет установлена первая цифра времени, начнет мигать вторая цифра времени «0». Перейдите к правильному номеру для второй цифры времени включения для выбранного периода времени. Когда на дисплее замигает правильный номер, нажмите Кнопку «Ввод».
11. Обратите внимание, что если для определенной цифры времени выбрано неправильное число, нужно нажать Кнопку «Назад», чтобы вернуться к предыдущей цифре.
12. Выполните те же действия для третьей и четвертой цифр времени включения для выбранного периода времени.
13. Когда будут установлены четыре цифры времени «Вкл.» для выбранного периода времени, вам будет предоставлена возможность выбрать время «Выкл.» для выбранного периода времени (рис. F).
14. Повторите шаги 9, 10 и 11, чтобы установить время выключения для выбранного периода времени.
15. Вы услышите звуковой сигнал, когда время включения и выключения будет записано в память устройства.
16. Повторите шаги 7-13, чтобы установить время включения и выключения для оставшихся периодов времени на этот день. Если для определенного дня требуется только один период времени «Вкл./Выкл.», настройте единый период времени, используя описанные выше шаги, а остальные периоды времени оставьте равными «00:00» в качестве времени «Вкл.» и «Выкл.». Это гарантирует, что продукт будет работать только в течение одного установленного периода времени.

 <p>A</p>	 <p>B</p>	 <p>C</p>	 <p>D</p>
 <p>E</p>	 <p>F</p>		

- Копирование таймеров Вкл./ Выкл. в разные дни

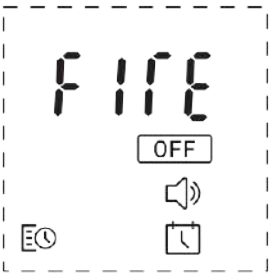

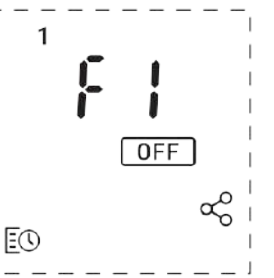

Четыре временных периода, которые были установлены для определенного дня, могут быть скопированы в другие дни.

1. Находясь на главном экране, нажмите Кнопку со стрелками, чтобы перейти к значку таймера в левом нижнем углу экрана (рис. А).
2. Когда значок таймера начнет мигать, нажмите Кнопку «Ввод», чтобы войти в меню таймера.
3. Нажмите Кнопку со стрелками, чтобы перейти к значку «Редактировать» в верхней части экрана (рис. В).
4. В верхней части экрана вам будут представлены цифры 1-7, которые представляют дни недели (1= понедельник, 7 = воскресенье) (рис. С).
5. Используя Кнопку со стрелками, перейдите к дню, который вы хотите скопировать.
6. Когда замигает нужный день, нажмите и удерживайте кнопку «Вперед» в течение 3 секунд. «Копировать» будет мигать на экране дважды вместе с выбранным днем (рис. D).
7. Используя Кнопку со стрелками, перейдите к дню, в который вы хотели бы вставить четыре скопированных периода времени.
8. Когда мигает нужный день, нажмите и удерживайте Кнопку «Ввод», чтобы вставить четыре временных периода в этот день. Кнопка «Вставить» дважды мигнет на экране вместе с выбранным днем (рис. E).

			
A	B	C	D
			
Рис E			

- Управление устройством в режиме таймера

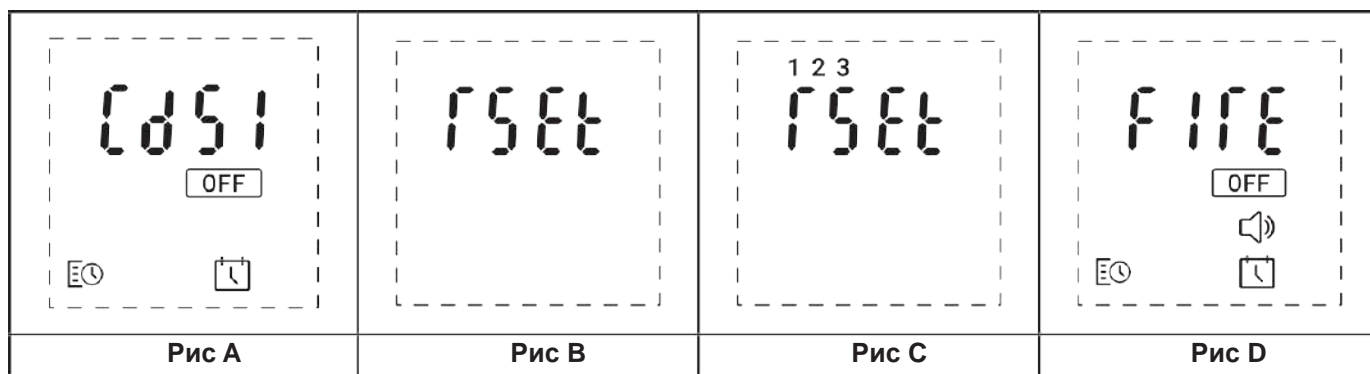
1. После установки временных периодов необходимо активировать таймер. Это можно сделать, перейдя к значку таймера в левом нижнем углу экрана (рис. А) с помощью Кнопки со стрелками и выбрав мигающий значок «Вкл.» в меню таймера (рис. Б) с помощью Кнопки «Ввод».
2. Если текущее время соответствует активному периоду времени, будет показана текущая настройка пламени (F1-F6) вместе с мигающим символом «Выкл.». Используйте Кнопку со стрелками, чтобы изменить настройку пламени. Выберите мигающий символ «Выкл.» с помощью Кнопки «Ввод», чтобы выключить таймер.
3. Если текущее время соответствует неактивному периоду времени, будет показано текущее время вместе с мигающим символом «Выкл.» (рис. D). Устройство включится в следующий заданный период времени «Вкл.». Выберите мигающий символ «Выкл.» с помощью Кнопки «Ввод», чтобы выключить таймер.

			
Рис А	Рис В	Рис С	Рис D



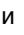
- Сброс ошибок устройства

Пульт дистанционного управления можно использовать для сброса некоторых ошибок устройства. Если устройство питается из резервуара для воды с помощью насоса, ошибка низкого уровня воды или ошибка времени заполнения будет видна, когда резервуар для воды опустеет. Устройство выключится и начнет мигать подсветкой. Код ошибки (Cd51 для низкого уровня воды, Cd56 для времени заполнения) также будет отображаться на пульте дистанционного управления. Эти коды ошибок можно сбросить, выполнив следующие действия.

1. Активируйте пульт дистанционного управления и перейдите к коду ошибки в верхней части экрана, используя Кнопку со стрелками (рис. А).
2. Когда код ошибки начнет мигать, выберите ошибку, нажав Кнопку «Ввод».
3. Затем отобразится меню сброса (рис. В). Нажмите и удерживайте Кнопку «Ввод» в течение трех секунд, чтобы сбросить ошибку (рис. С).
4. Ошибка будет сброшена, устройство перезагрузится, и на дисплее пульта дистанционного управления появится начальный экран по умолчанию (рис. D).
5. Обратите внимание, что ошибка утечки воды (Cd57) и ошибка переполнения (Cd58) не могут быть сброшены с помощью пульта дистанционного управления. Пожалуйста, обратитесь к разделу «Устранение неполадок» ниже для получения более подробной информации об этих ошибках.



ПОЛУЧЕНИЕ ЖЕЛАЕМОГО ЭФФЕКТА ПЛАМЕНИ

1. Включите устройство, переведя главный выключатель в положение «Вкл.» («On») и нажав кнопку . Пламя запускается через 45 секунд.
2. С помощью кнопок  и  выставьте нужную высоту пламени. Пожалуйста, дайте устройству время отреагировать на внесенные вами изменения.

Задаваемые пользователем настройки высоты пламени и громкости треска поленьев сохраняются в памяти также при выключении устройства кнопкой «ВКЛ.» или выключателем питания.

Сопловые вставки

Сопловые вставки были поставлены и установлены в отверстие сопла. Эти вставки используются для изменения профиля эффекта пламени. Эти вставки могут быть удалены, если предпочтителен другой профиль пламени. В дополнение к этим вставкам также были поставлены вставки для блокирования пламени в определенных областях. Чтобы установить их, снимите существующие вставки, которые были поставлены и установлены в устройстве. Разделите блокирующие вставки на необходимую длину. Защелкните вставки в отверстиях сопла в нужном месте. Более подробную информацию смотрите на рис. 28.

Техническое обслуживание

ОБЩИЕ РЕКОМЕНДАЦИИ

Используйте в устройстве только фильтрованную/декальцинированную водопроводную воду. Устанавливайте устройство только на ровной поверхности. Если устройство не будет использоваться более 2 недель, снимите поддон и водяной бак и слейте из них воду. После размещения устройства его нельзя перемещать и переворачивать, не слив предварительно воду из поддона.

Перемещение устройства без его слива может привести к срабатыванию клапана предотвращения утечки. См. пункт «Замена клапана для предотвращения утечек» ниже.

ЧИСТКА

Внимание! Обязательно нажмите выключатель «А» в положение «ВЫКЛ.» (0) (рис. 27) и отключите камин от сети, прежде чем приступать к его чистке.

Рекомендуем каждые 2 недели выполнять чистку следующих компонентов, особенно в местах с жесткой водой в водопроводе: поддон, форсунку, крышку и прокладку крышки бака, воздушный фильтр.

Общая чистка выполняется мягкой чистой тряпкой; ни в коем случае не используйте абразивные чистящие средства. Для удаления любого скопления пыли или пуха следует время от времени использовать насадку пылесоса с мягкой щеткой.

Поддон

1. Переведите переключатель «А» в положение «ВЫКЛ.» (0) (рис. 27).
2. Осторожно снимите топливную корзину и отложите ее в сторону.
3. Отсоедините «заливной фитинг», поворачивая его по часовой стрелке до тех пор, пока он со щелчком не выйдет из заблокированного положения (рис. 29). Поднимите его и поверните трубу и соединения так, чтобы заливной фитинг находился в стороне от поддона.
4. Отсоедините электрические разъемы от преобразователей, расположенных на правой стороне поддона (рис. 30).
5. На поддоне имеются два оранжевых зажима, удерживающих форсунку: один слева, а другой справа от форсунки. С левой стороны надавите на зажим одной рукой, а другой извлеките форсунку из зажима. Повторите это для правой стороны (рис. 31). Теперь форсунку можно поднять и отложить в сторону (рис. 32).
6. Осторожно поднимите поддон (рис. 33), стараясь держать его на одном уровне, чтобы не пролить воду. Поставьте поддон в раковину.
7. Осторожно опорожните поддон в раковину, обращая внимание на то, что преобразователь удерживается на месте с помощью фиксирующего зажима.
8. Налейте небольшое количество моющего средства в поддон и, используя мягкую щетку, аккуратно очистите все поверхности поддона и преобразователь, включая конус и металлические диски, расположенные на верхней рифленой поверхности.
9. После очистки тщательно промойте поддон чистой водой, чтобы удалить все следы моющего средства.
10. Очистите насадку мягкой щеткой и тщательно промойте водой.
11. Повторите описанные выше шаги 1-6 в обратном порядке для повторной сборки.

Преобразователь

Преобразователь является расходным материалом, требующим периодической замены в зависимости от степени износа. Сменные преобразователи можно приобрести у вашего поставщика. Преобразователь закреплен в поддоне с помощью пластикового зажима. Если вам нужно заменить преобразователь:

1. Выполните шаги 1-5 в разделе «Очистка поддона» в разделе «Техническое обслуживание», чтобы получить доступ к преобразователю.
2. Отожмите зажим назад и поднимите преобразователь в верх из держателя.
3. Поместите новый преобразователь в поддон, следя за тем, чтобы его кабель не перекрывал конус.
4. Выполните описанные выше действия в обратном порядке, чтобы снова собрать форсунку и поддон.

Воздушный Фильтр

1. Осторожно поднимите топливную корзину и отложите ее в сторону.
2. Осторожно выдвиньте воздушный фильтр вверх из пластикового держателя (рис. 34).
3. Аккуратно промойте водой в раковине и высушите тканевым полотенцем.
4. Вставьте фильтр, убедившись, что стороной грубой очистки (черной) он обращен наружу.
5. Вставьте топливную корзину.

ЗАМЕНА ПРОКЛАДКИ КЛАПАНА ДЛЯ ПРЕДОТВРАЩЕНИЯ УТЕЧЕК

В качестве дополнительной меры безопасности на приборе установлен предохранительный клапан (рис. 35). Если внутри изделия произойдет утечка, клапан предотвратит попадание воды в изделие. Когда клапан активирован, прокладка внутри него поглощает воду и расширяется, перекрывая клапан. Убедиться в том, что клапан активирован, можно, если прокладка расширилась и рычаг клапана находится в верхнем положении (рис. 36). Если клапан был активирован, прокладку необходимо заменить. К изделию прилагается запасная прокладка, пожалуйста, следуйте приведенным ниже инструкциям, чтобы заменить прокладку.

1. Чтобы получить доступ к клапану, сначала необходимо снять форсунку и поддон. Выполните шаги 1-6 выше в разделе «Поддон», чтобы снять поддон и форсунку.
2. Убедитесь, что клапан активирован, проверив ориентацию рычага клапана. Если прокладка расширилась, а рычаг клапана находится в верхнем положении (рис. 36), клапан активирован.
3. Снимите старую расширенную прокладку и высушите область вокруг клапана. Замените прокладку новой, следя за тем, чтобы новая прокладка не соприкасалась с водой.
4. Закройте рычаг клапана сверху вновь установленного клапана (рис. 37).
5. Вставьте поддон и форсунку и проверьте, работает ли устройство, включив его и убедившись, что вода поступает в поддон. После замены клапана изделие следует тщательно проверить на наличие утечек.

Пожалуйста, обратите внимание, что изделие не должно эксплуатироваться без прокладки, установленной на предохранительном клапане.

Если после замены клапана утечка не устраняется, обратитесь к своему поставщику или сервисному агенту.

Дополнительная информация

ПОСЛЕПРОДАЖНОЕ ОБСЛУЖИВАНИЕ

Гарантийный срок для данного устройства составляет два года со дня покупки. В течение данного срока изготовитель обязуется бесплатно выполнять ремонт или замену изделия (кроме дисков преобразователя, с учетом наличия) при условии, что его размещение и эксплуатация выполнялись в соответствии с настоящим руководством. Ваши права по этой гарантии дополняют законные права потребителя и не ущемляют их.

УТИЛИЗАЦИЯ



Для электроприборов, реализуемых на территории ЕС: приборы, выработавшие свой ресурс, не подлежат утилизации вместе с бытовыми отходами. Необходимо осуществлять их вторичную переработку в специально оборудованных местах. Для получения информации о правилах утилизации обращайтесь в местные органы власти или в магазин, в котором была совершена покупка.

ПАТЕНТЫ / ЗАЯВКИ НА ПОЛУЧЕНИЕ ПАТЕНТОВ

Изделия серии OptiMyst защищены одним или несколькими патентами либо заявками на получение патента:

Великобритания: GB2460259B, GB2475794B, GB2418014, EP2029941, GB2436212, GB2402206B

США: US8413358, US8136276, US7967690, US8574086

Россия: RU2434181

ЕС: EP2029941, EP2315976, EP1787063 (A1), EP2388527, EP2029941,

КНР: CN101883953A, CN102105746A, CN101057105 (A), CN101438104

Австралия: AU2009248743A1, AU2007224634

Канада: CA2725214, CA2579444, CA2645939

ЮАР: ZA2008/08702

Мексика: MX2008011712

Южная Корея: KR101364191

Япония: JP5281417, JP5496291

Бразилия: BRP10708894

Индия: 4122/KOLNP/2008

Новая Зеландия: NZ571900

Устранение неисправностей

Обозначение конкретных ошибок в данном устройстве происходит путем мигания встроенных светодиодных ламп. Индикаторы будут мигать несколько раз в соответствии с возникшей ошибкой. Код ошибки также будет отображаться на экране пульта дистанционного управления. Пожалуйста, ознакомьтесь с приведенной ниже таблицей для объяснения ошибок.

Признак	Код ошибки	Причина	Способ устранения
Устройство не работает. Светодиоды непрерывно мигают дважды с одной стороны.	Cd51	Показания низкого уровня воды на стороне, которая мигает.	Если возникли проблемы при первом заполнении устройства, обратитесь к разделу «Первичный запуск устройства» выше. Если устройство питается из резервуара для воды с помощью насоса, наполните резервуар для воды и перезагрузите устройство, выключив «Переключатель А» (рис. 27) на 20 секунд и снова включив его. Или сбросьте ошибку с помощью пульта дистанционного управления, выполнив действия в разделе «Управление с помощью пульта дистанционного управления». Проверьте, активирован ли клапан предотвращения утечки. При необходимости замените прокладку (рис. 35).
Устройство не работает. Светодиоды непрерывно мигают четыре раза.	Cd56	Превышено время заполнения от минимального до максимального уровня.	Если это произошло во время первой заливки устройства, обратитесь к разделу «Первичный запуск устройства» выше. Если устройство питается из резервуара для воды с помощью насоса, наполните резервуар для воды и перезагрузите устройство, выключив «Переключатель А» (рис. 27) на 20 секунд и снова включив его. Или сбросьте ошибку с помощью пульта дистанционного управления, выполнив действия в разделе «Управление с помощью пульта дистанционного управления». Если устройство питается из сети водоснабжения, убедитесь, что давление воды достаточно для работы устройства.
Устройство не работает. Светодиоды непрерывно мигают три раза.	Cd57	Время от максимального уровня до минимального слишком мало. Противоречивые показания уровня воды (минимальный и максимальный уровни считываются одновременно)	Убедитесь в отсутствии утечек в поддоне. Убедитесь, что поплавки свободно перемещаются внутри поддона. Убедитесь, что устройство выровнено.
Устройство не работает. Светодиоды непрерывно мигают один раз каждые 8 секунд с одной стороны.	Cd58	Обнаружение переполнения на мигающей стороне.	Выключите устройство и подачу воды. Обратитесь за помощью к своему поставщику.

<p>Образование водяного пара практически отсутствует.</p>	<p>---</p>	<p>Преобразователь работает неправильно.</p> <p>Преобразователь загрязнен.</p> <p>Преобразователь неправильно установлен в поддоне.</p> <p>Вентилятор засорен или заблокирован.</p> <p>Форсунка неправильно установлена на поддоне.</p> <p>Форсунка заблокирована.</p>	<p>Проверьте работу преобразователя.</p> <p>Тщательно очистите поддон и преобразователь.</p> <p>Выключите устройство, снимите насадку с поддона и убедитесь, что преобразователь правильно установлен в поддоне.</p> <p>Снимите воздушный фильтр и очистите его. Убедитесь, что он правильно помещен обратно в устройство.</p> <p>Убедитесь, что форсунка правильно установлена на поддоне.</p> <p>Тщательно очистите поддон, преобразователь и форсунку.</p>
<p>Эффект пламени создает слишком много дыма.</p>	<p>---</p>	<p>Слишком высокая настройка эффекта пламени.</p>	<p>Убавьте эффект пламени. Дайте устройству время приспособиться к новым настройкам.</p>
<p>Bluetooth-приемник не работает.</p>	<p>---</p>	<p>Слабое соединение.</p>	<p>Проверьте подключение к разъему (рис. 12).</p>
<p>Пульт дистанционного управления не работает.</p>	<p>---</p>	<p>Проблема с диапазоном Bluetooth.</p> <p>Соединение с приемником Bluetooth отсутствует.</p> <p>Батарейки в пульте нужно заменить.</p>	<p>Проверьте расположение приемника Bluetooth. Убедитесь, что он не заключен в металл или бетон.</p> <p>Проверьте подключение к разъему (рис. 12).</p> <p>Замените батарейки двумя новыми батарейками AAA.</p>

Прозводитель
Глен Димплекс Ирландия
Барн Род Данлир Ко. Лаут,
Ирландия

Официальный сайт: www.dimplex.ru



Импортер: ООО "АЛЕТ"
Юр. адрес: 115432, Россия,
г. Москва, пр-т Андропова,
д. 18, корпус 5, 14 этаж
