



EKF



ПАСПОРТ

**Модуль управления системы
защиты от протечки воды
AquaExpert RADIO EKF PROxima**

1 НАЗНАЧЕНИЕ

1.1 Блок управления системой AquaExpert RADIO EKF PROxima производства EKF (далее – блок управления), имеющий встроенный радиоприемник, работающий на частоте 868 МГц, предназначен для обеспечения контроля состояния подключенных к нему проводных датчиков протечки воды, радиодатчиков протечки воды, и управление шаровыми электроприводами, предназначенными для перекрытия водоснабжения (отопления) в случае возникновения протечки воды, а также подает световое и звуковое оповещение об аварии в сети водоснабжения.

1.2 При попадании воды на электроды датчика протечки, подключенного к блоку управления, происходит автоматическое перекрытие подачи воды, включается световое и звуковое оповещение об аварии.

2 ТЕХНИЧЕСКИЕ ХАРАКТЕРИСТИКИ

Таблица 1 – Характеристики блока управления AquaExpert RADIO

Параметры	Значения
Напряжение питания	-220В ±10%, 50 Гц
Частота радиоприемного канала, МГц	868
Потребляемая мощность, Вт	4
Время непрерывной работы	не ограничено
Степень защиты	IP54
Максимальный ток нагрузки реле управления	$I_{max} = 5 \text{ A}$, $U_{max}=250 \text{ В}$
Максимальный ток нагрузки силового реле	$I_{max}=10 \text{ A}$, $U_{max}=250 \text{ В}$
Максимальное количество подключаемых электроприводов	20
Максимальное количество подключаемых проводных датчиков протечки воды, шт.	200
Максимальное количество запрограммированных радиодатчиков протечки воды, шт.	32
Температурный диапазон эксплуатации	от 0 °С до плюс 60 °С
Масса (не более), г	225
Габариты (ШхДхВ), мм	84x120x36

3 ПРИНЦИП РАБОТЫ

3.1 ФУНКЦИЯ «АВТОПРОВОРОТА»

Один раз в 14 дней блок управления автоматически подает команду на шаровые электроприводы на кратковременное закрытие и открытие. Эта функция «автоповорота» предотвращает образование солевых отложений на шаровых кранах.

ВНИМАНИЕ! Функция «автоповорота» не работает, если блок управления находится в состоянии аварии и (или) шаровой электропривод закрыт.

3.2 ОРГАНЫ УПРАВЛЕНИЯ И ИНДИКАЦИИ

На нижней части блока управления находится переключатель «СЕТЬ» со встроенным индикатором включения питания. Переключатель «СЕТЬ» предназначен для включения/выключения питания ~220 В, снятия аварийной ситуации в случае протечки воды и индикации состояния блока управления. На верхней крышке блока управления находятся красный светодиод «info» и зеленый светодиод «mode» для оповещения и информирования о состоянии (режиме работы) блока управления.

3.3 РЕЖИМЫ РАБОТЫ БЛОКА УПРАВЛЕНИЯ

Во время процесса открытия/закрытия шаровых электроприводов на силовое реле и реле управления подается напряжение питания. По истечении 120 секунд, необходимых для выполнения процесса открытия/закрытия шаровых кранов, питание обоих реле отключается, чтобы электропривод управления шаровым краном не находился постоянно под напряжением

3.3.1 Дежурный режим.

В дежурном режиме на верхней крышке корпуса блока управления постоянно светится зеленый светодиод «mode».

3.3.2 АВАРИЯ (протечка воды).

При срабатывании радиодатчика протечки воды:

- звучит зуммер в течении 12 секунд, после паузы в 40 секунд звуковой сигнал повторяется;
- красный светодиод «info» периодически мигает, количество вспышек светодиода соответствует номеру «аварийного» радиодатчика.

При срабатывании проводного датчика:

- звучит зуммер 12 секунд, после паузы в 40 секунд звуковой сигнал повторяется;
- красный светодиод «info» периодически мигает, одна вспышка обозначает, что сработал датчик, подключенный ко входу INP1, двумя вспышками, что сработал датчик, подключенный ко входу INP2.

При аварии (протечке воды) внешнее управление (закр/откр) блоком управления запрещено. Снять аварийное состояние можно только снятием питания с блока управления переключателем «СЕТЬ».

3.3.3 Радиодатчик не вышел на радиосвязь в течении 24 часов

- Звучит зуммер двумя короткими сигналами с паузой 7 секунд;
- Периодически мигают зеленый и красный светодиоды, количество вспышек соответствует номеру радиодатчика, не вышедшего на радиосвязь.

3.3.4 Радиодатчик передал сигнал о пониженном напряжении питания батареек

- звучит зуммер одним коротким сигналом с паузой 7 секунд;
- периодически мигает зеленый светодиод, количество вспышек соответствует номеру радиодатчика с пониженным напряжением батареек.

3.3.5 Режим RESTART (перезапуск программы)

При нажатии на тактовую кнопку от 1 секунды до 2 секунд звучит короткий звуковой сигнал и гаснут оба светодиода. При отпускании тактовой кнопки блок управления переходит в режим RESTART.

3.3.6 Режим SET (ознакомление с новым радио датчиком)

При нажатии на тактовую кнопку от 2 секунд до 5 секунд звучит короткий звуковой сигнал и загорается красный светодиод «info». При отпускании тактовой кнопки блок управления переходит в режим SET. Периодический звуковой сигнал в этом режиме сигнализирует, что блок управления ждет ознакомления с радиодатчиками протечки воды. Режим SET длится 60 секунд, после чего блок управления переходит в дежурный режим.

ВНИМАНИЕ!

- К одному блоку можно подключить до 32 радиодатчиков.
- Перед началом работы нужно выполнить процедуру ознакомления (регистрации) каждого радиодатчика с блоком управления.

ВНИМАНИЕ!

- При ознакомлении (регистрации) радиодатчиков порядковый номер начинается с 3-го. Первые два номера отведены под проводные датчики (входа: INP1 и INP2).
- Для выполнения процедуры ознакомления активируйте режим SET на блоке управления нажав на тактовую кнопку от 2 секунд до 5 секунд. Намочите электроды нового радиодатчика протечки воды, переводя его в режим аварии, чтобы блок управления смог обнаружить излучаемый датчиком радиосигнал.
- После того, как блок управления обнаружит новый датчик протечки воды, красный светодиод «info» выдаст последовательность световых вспышек, информирующих о порядковом номере нового радиодатчика в памяти блока управления. Порядковый номер предназначен для идентификации радиодатчика в процессе эксплуатации.

ВНИМАНИЕ!

- Если при знакомстве вместо красного светодиода «info» последовательность световых вспышек выдаст зеленый светодиод «mode», это означает, что данный радиодатчик ранее уже был ознакомлен с данным блоком управления.
- Аналогичным образом происходит ознакомление с блоком управления всех остальных радиодатчиков протечки воды.

3.3.7 Режим RESET (сброс)

При нажатии на тактовую кнопку более 5 секунд звучит постоянный звуковой сигнал. Загораются оба светодиода. При отпускании тактовой кнопки происходит сброс всех настроек блока управления до заводских значений, что приводит к стиранию в энергонезависимой памяти блока управления всех ранее ознакомленных (зарегистрированных) радиодатчиков.

4 МОНТАЖ И УСТАНОВКА

4.1 ВНИМАНИЕ! Не допускается установка блока управления в местах, где на корпус может попасть вода (допускается кратковременное попадание на корпус капающей воды).

4.2 Рекомендуемый порядок монтажа:

- Выберите место установки блока управления и датчиков протечки воды. При необходимости провода проводного датчика протечки можно удлинить до 100 метров. Для увеличения длины кабеля датчика протечки воды используйте кабели марки FTP 2x2x0.35, UTP 2x2x0.35 или подобные. Блок управления рекомендуется устанавливать в удобном для обслуживания месте.
- Закрепите блок управления на стене с помощью входящих в комплект саморезов. Разрешенное положение блока управления при монтаже блока управления на стене.

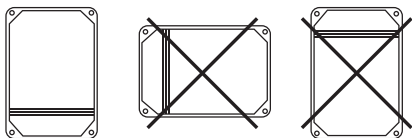
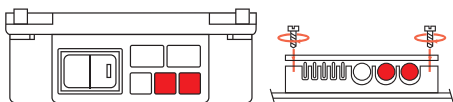


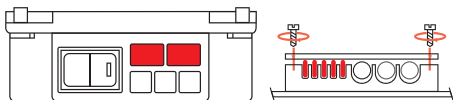
Рис. 1 Разрешенное положение модуль управления при монтаже



Место ввода кабеля питания 220 В



Место ввода кабеля управления шаровыми электрическими проводами



Место ввода кабелей датчиков протечки воды

Рис. 2 Места ввода кабелей для подключения.

- Пропустите кабель питания 220 В, кабель управления шаровым электроприводом, кабели датчиков протечки воды и остальных используемых устройств через специальные отверстия ввода в корпусе.

ВНИМАНИЕ! Подключение клемм L и N к сети 220 В следует производить только при отключенном электроснабжении.

- Закрепите кабели датчиков, кабель управления шаровым электроприводом и кабель питания 220 В с помощью специальной монтажной планки.
- Загерметизируйте места ввода кабелей нейтральным силиконовым герметиком для предотвращения проникновения воды в блок управления.
- Подключите кабель питания к сети $\sim 220\text{В} \pm 10\%$, 50 Гц.
- Новый блок управления готов к работе, не требует проведения перезапуска системы (режима RESTART).
- Выполните процедуру ознакомления (регистрации) каждого радиодатчика с блоком управления — (режим SET, ознакомление с новым радиодатчиком).
- Наденьте лицевую пластиковую панель и закрутите монтажные винты (4 шт.) на блоке управления.

5 СХЕМА ПОДКЛЮЧЕНИЯ ОБОРУДОВАНИЯ

5.1 На рисунке 3 изображена передняя плата блока управления:

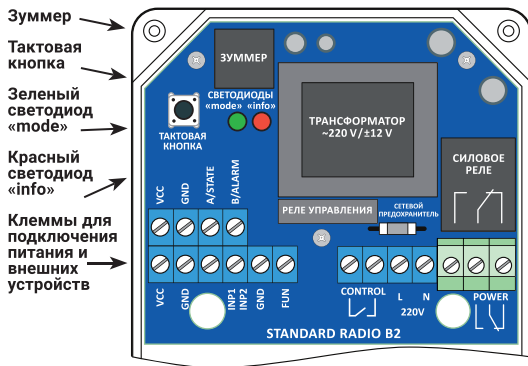


Рисунок 3 – Плата блока управления с обозначениями

5.2 Кабель питания подключается к клеммам:

L — фаза 220 В; N — нейтральный проводник (рисунок 4)

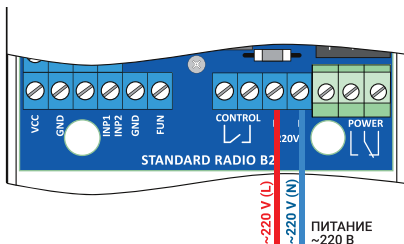


Рисунок 4 – Подключение питания

5.3 Проводные датчики протечки воды подключаются к клеммам: INP1 и GND — первая зона контроля, INP2 и GND — вторая зона контроля (рисунок 5).

ВНИМАНИЕ! Все дополнительные датчики протечки воды подключаются к клеммам параллельно.

- Для подключения большого количества датчиков возможно использовать дополнительные клеммные блоки и монтажные коробки. При необходимости провода датчика протечки можно удлинить до 100 метров. Для этого рекомендуется использовать кабель типа «витая пара», например, FTP 2x2x0.35, UTP 2x2x0.35.
- Шаровой электропривод AquaExpert с напряжением питания 220В подключается к блоку управления согласно схеме, приведенной на рисунке 3. Для подключения большого количества электроприводов возможно использовать дополнительные клеммные блоки и монтажные коробки.
- Клеммы для подключения дистанционного выключателя закрытия/открытия водоснабжения: FUN, GND. При замыкании между собой клемм FUN и GND подключенные к блоку управления шаровые электроприводы закроются, при размыкании — откроются.
- Достаточно к клеммам FUN и GND электропривода подключить любой стандартный выключатель с фиксацией положения для внешней или внутренней проводки (в комплект поставки не входит). Для подключения рекомендуется использовать кабель типа «витая пара», например, FTP 2x2x0.35, UTP 2x2x0.35. Выключатель может располагаться в любом удобном месте (например, в коридоре). Теперь, уходя из квартиры, можно дистанционно перекрыть (открыть) подачу воды.
- **ВНИМАНИЕ!** При обнаружении протечки воды сигналы управления водоснабжением от внешнего выключателя игнорируются блоком управления до момента устранения протечки воды и сброса состояния аварии.
- **ВНИМАНИЕ!** Запрещается подавать напряжение на клеммы FUN и GND.

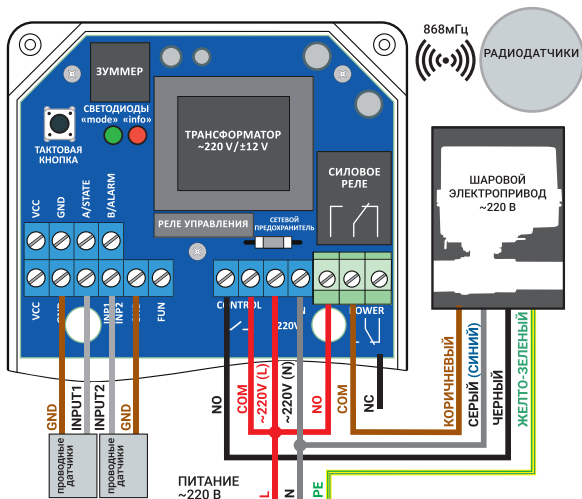


Рисунок 5 – Подключение шарового крана и проводных датчиков протечки воды

6 ПОДКЛЮЧЕНИЕ СИСТЕМЫ AQUAEXPERT RADIO К КОНТРОЛЛЕРУ EPRO 24

6.1.1 Соберите схему подключения системы AquaExpert совместно с контроллером ePRO 24 согласно рисунку 6.

6.1.2 Сконфигурируйте контроллер ePRO 24 с мобильным приложением (ссылка на приложение <https://epro.ekfgroup.com/>) и добавьте соответствующие топики* мониторинга и управления, дайте им название. Всего понадобится три топика, один топик мониторинга и два топика управления (см. рисунок 7).

- Топик мониторинга I1- Протечка воды
- Топик управления Q1- Питание системы
- Топик управления Q2- Удаленное перекрытие крана

* Топик –это объект управления или мониторинга мобильного приложения ePRO 24

6.1.3 Проверьте работу системы AquaExpert RADIO через контроллер ePRO 24.

6.1.4 Подайте питание 220В на контроллер ePRO 24.

6.1.5 Процесс работы котроллера ePRO 24 и системы AquaExpert RADIO

При попадании воды на датчик (возникновении протечки) система AquaExpert сработает: перекроет водоснабжение; включит звуковой сигнал «Тревога», при этом на мобильное приложение ePRO 24 придёт push-уведомление, и топик мониторинга «Протечка воды» перейдёт в состояние «ON».

Отключение звукового сигнала «Тревога» происходит через изменение топика управления «Питание системы» в состояние «OFF».

После устранения аварии и следов протечки воды, для подачи водоснабжения, необходимо перевести топик управления «Питание системы» в состояние «ON», при этом водоснабжение восстановится, и система перейдёт в автоматический контроль протечки воды, и топик мониторинга «Протечка воды» перейдёт в состояние «OFF» через 120 секунд.

6.1.6 Удаленное управление водоснабжением через контроллер ePRO 24

Удаленное управления водоснабжением, происходит через изменение топика управления «Удаленное перекрытие крана» в состояние «ON», при этом система перекроет водоснабжение. Возобновление водоснабжения происходит через изменение топика управления «Удаленное перекрытие крана» в состояние «OFF».

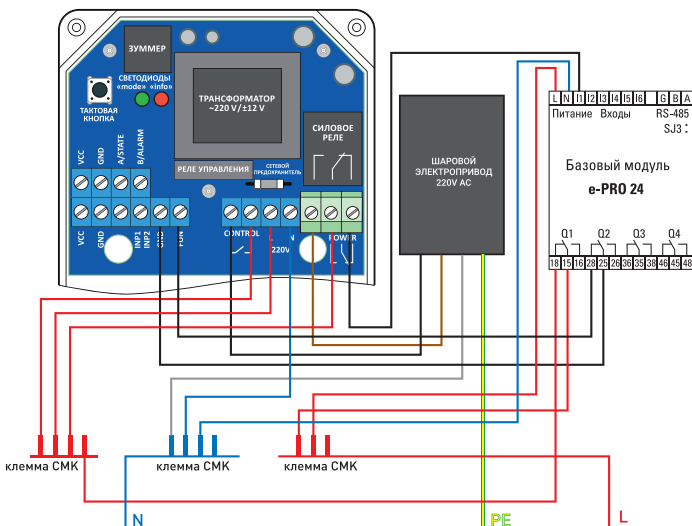


Рисунок 6 - Схема подключения системы AquaExpert RADIO совместно с контроллером ePRO 24

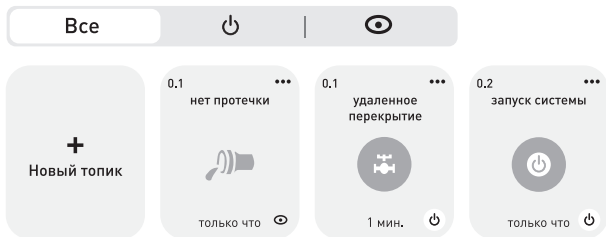


Рисунок 7 – Топики мобильного приложения ePRO 24

7 КОМПЛЕКТНОСТЬ

7.1 В комплект поставки входят:

- модуль управления RADIO – 1 шт.;
- комплект крепежа модуля управления (кронштейны, саморезы) – 1 шт.;
- паспорт – 1 шт.

8 ТРАНСПОРТИРОВАНИЕ И ХРАНЕНИЕ

8.1 Транспортирование устройств может осуществляться любым видом закрытого транспорта, обеспечивающим предохранение упакованных изделий от механических воздействий и воздействий атмосферных осадков.

8.2 Устройство должно храниться в закрытом сухом, защищённом от влаги месте при температуре от минус 25 °С до плюс 40 °С, относительная влажность воздуха не должна превышать 98% при температуре плюс 25 °С. Среднемесячная относительная влажность не более 90% при температуре плюс 20±5 °С.

9 УТИЛИЗАЦИЯ

9.1 Устройства, вышедшие из строя, следует утилизировать в соответствии с действующими требованиями законодательства на территории реализации изделия.

10 ГАРАНТИИ ИЗГОТОВИТЕЛЯ

10.1 Изготовитель гарантирует соответствие модуля заявленным характеристикам при соблюдении потребителем условий эксплуатации, транспортирования и хранения.

10.2 Гарантийный срок эксплуатации – 7 лет со дня продажи при условии соблюдения условий эксплуатации и хранения.

10.3 Срок службы: не более 10 лет с даты изготовления, указанной на упаковке.

10.4 Гарантийный срок хранения, исчисляемый с даты изготовления: 5 лет.

11 ОТМЕТКА О ПРОДАЖЕ

Дата продажи «___» _____ 20__ г.

Подпись продавца

Печать фирмы-продавца М.П.

Изготовитель и представитель торговой марки EKF по работе с претензиями на территории Российской Федерации:
ООО «Электрорешения», 127273, Россия, Москва,
ул. Отрадная, д. 2Б, стр. 9, 5 этаж.
Тел.: +7 (495) 788-88-15.

Manufacturer and EKF trademark service representative
on the territory of the Russian Federation: OOO «Electroresheniya»,
Otradnaya st., 2b bld. 9, 5th floor, 127273, Moscow, Russia.
Tel.: +7 (495) 788-88-15.

Импортер и представитель торговой марки EKF по работе с претензиями на территории Республики Казахстан:
ТОО «Энергорешения Казахстан», Казахстан, г. Алматы,
Бостандыкский район, улица Тургут Озала, д. 247, кв. 4.

Importer and EKF trademark service representative on the territory
of the Republic of Kazakhstan: TOO «Energoresheniya Kazakhstan»,
Kazakhstan, Almaty, Bostandyk district, street Turgut Ozal, d. 247, apt 4.



ekfgroup.com