



**БЕЛКОМІН**  
БЕЛКОМІН

Котёл водогрейный  
стальной, твердотопливный

# *TIS Small*

Инструкция по монтажу и эксплуатации



**TIS**  
GROUP

## ВНИМАНИЕ!

Приступать к установке и эксплуатации котла отопительного следует только после внимательного ознакомления с инструкцией по монтажу и эксплуатации. Настоящая инструкция распространяется на котлы моделей TIS Small, независимо от теплопроизводительности.

Примечание: Предприятие-изготовитель оставляет за собой право вносить изменения в конструкцию котлов и сопутствующую комплектацию, не ухудшающие их потребительские качества.

- **Не допускается устанавливать температуру теплоносителя в водяной рубашке котла свыше 85 °С и давление воды в котле свыше 0,15 МПа для систем открытого типа и 0,25 МПа для систем закрытого типа.**
- **Не запускайте котел при отсутствии теплоносителя и в случае его замерзания.**
- **Запрещается оставлять котел с водой при температуре окружающего воздуха ниже + 5 °С.**
- **Категорически запрещается эксплуатация котла без предохранительного клапана.**
- **Предохранительный клапан должен быть рассчитан на давление не более 0,15 МПа для систем открытого типа и 0,25 МПа для систем закрытого типа.**
- **Категорически запрещается устанавливать запорную арматуру на линии подачи горячей воды от котла до места установки предохранительного клапана.**
- **При использовании в системе отопления устройств, подключенных к электрической сети (например, насоса), котлы подлежат заземлению.**
- **При использовании ручного регулятора тяги котел должен работать под постоянным надзором со стороны пользователя.**
- **При покупке котла следует проверить вместе с продавцом его комплектность и внешний вид. После продажи котла предприятие-изготовитель не принимает претензии по некомплектности и механическим повреждениям.**
- **Завод-изготовитель не несет ответственности за причиненный пользователю ущерб в любом его виде в случае несоблюдения условий данной инструкции и иных правил, регламентирующих установку и использование данного типа оборудования.**

## СОДЕРЖАНИЕ

1. ОБЩИЕ СВЕДЕНИЯ ОБ ИЗДЕЛИИ.....	3
2. ТЕХНИЧЕСКИЕ ХАРАКТЕРИСТИКИ.....	3
3. КОМПЛЕКТ ПОСТАВКИ.....	3
4. УСТРОЙСТВО И ПРИНЦИП РАБОТЫ.....	4
5. РЕКОМЕНДУЕМАЯ СХЕМА ПОДКЛЮЧЕНИЯ.....	5
6. МОНТАЖ И ПОДКЛЮЧЕНИЕ К СИСТЕМЕ ОТОПЛЕНИЯ.....	5
7. ПОРЯДОК РОЗЖИГА.....	6
8. РЕКОМЕНДАЦИИ ПО РАБОТЕ.....	7
9. ТРЕБОВАНИЯ К ДЫМОХОДУ.....	7
10. ТРЕБОВАНИЯ К ТОПЛИВУ.....	8
11. УКАЗАНИЯ МЕР БЕЗОПАСНОСТИ.....	8
12. ХАРАКТЕРНЫЕ НЕИСПРАВНОСТИ И МЕТОДЫ ИХ УСТРАНЕНИЯ.....	10
13. СРОК СЛУЖБЫ И СВЕДЕНИЯ ОБ УТИЛИЗАЦИИ.....	11
14. СВЕДЕНИЯ О ПРОИЗВОДИТЕЛЕ.....	11
15. СВИДЕТЕЛЬСТВО ОБ ИЗГОТОВЛЕНИИ И ПРИЕМКЕ.....	11
16. УЧЕТ ТЕХНИЧЕСКОГО ОБСЛУЖИВАНИЯ.....	12

## 1 ОБЩИЕ СВЕДЕНИЯ ОБ ИЗДЕЛИИ

**1.1** Котлы TIS Small (далее – котлы) являются стальными низкотемпературными водогрейными котлами, работающими на твердом топливе и предназначенными для теплоснабжения индивидуальных жилых домов и небольших топочных административно-хозяйственных зданий, оборудованных открытыми системами отопления с естественной циркуляцией. Возможно использование в системах закрытого типа с принудительной циркуляцией теплоносителя (при этом, следует учитывать необходимость защиты обратной линии от низкой температуры).

**1.2** Котлы изготавливаются в исполнении для умеренных и холодных климатических зон. Котлы устанавливаются в закрытых помещениях с естественной либо принудительной вентиляцией.

**1.3** Транспортирование котлов допускается всеми видами транспорта, при условии защиты изделия и упаковки от механических повреждений, воздействия атмосферных осадков, согласно правилам перевозок грузов, действующих на каждом виде транспорта.

**1.4** Способы погрузки и крепления погрузочных мест должны обеспечивать полную сохранность котла от механических повреждений.

**ВНИМАНИЕ:** Котел устанавливается на транспортное средство в вертикальном положении.

## 2 ТЕХНИЧЕСКИЕ ХАРАКТЕРИСТИКИ

**2.1** Котлы имеют КПД не менее 82 % и обладают следующими характеристиками\*:

Технические характеристики	Мощность	Максимальная рабочая температура	Объем воды в котле	Минимальная тяга дымохода	Подключения	Диаметр дымохода	Масса котла	Объем топки	Размеры котла							Размеры топки			
									Ширина (А)	Длина (В)	Высота (С)	Размер D	Размер E	Размер V	Размер L	Ширина (I)	Длина (U)	Высота (F)	
Модель котла	кВт	°С	литр	Па	дюйм	мм	кг	дм <sup>3</sup>	см	см	см	см	см	см	см	см	см	см	см
TIS SMALL 12	6-12	85	30	18	1 1/2	108	146	42	38	59	109	92	23	15	14	23	35	52	
TIS SMALL 18-16кВт	8-16	85	40	20	1 1/2	108	150	60	42	59	109	92	23	15	16	27	35	63	
TIS SMALL 23-20кВт	10-20	85	50	20	1 1/2	108	164	72	42	64	109	92	23	15	16	27	40	67	

Примечание: Высота патрубка выхода теплоносителя 7 см от крышки котла.

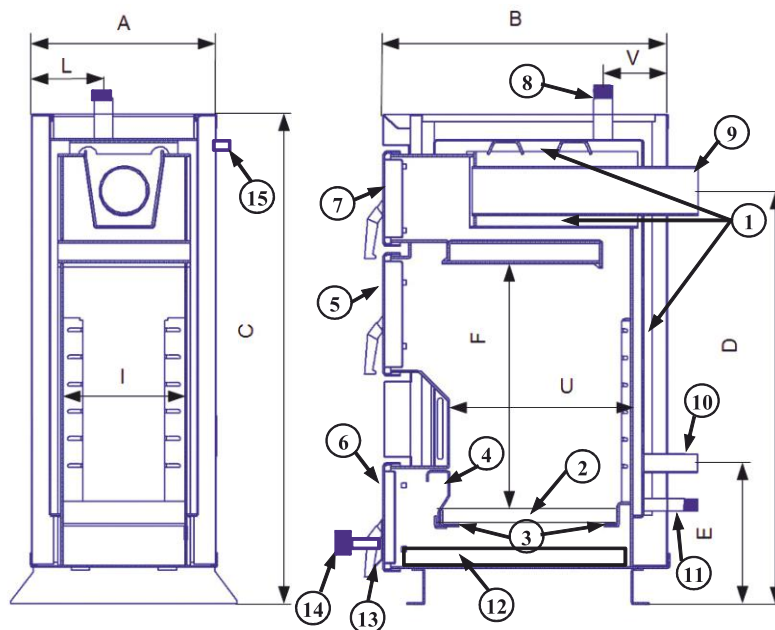
\* Вес и габаритные размеры могут отличаться на +/- 5%!

## 3 КОМПЛЕКТ ПОСТАВКИ

№ п/п	Наименование	Кол-во
1	Котел в сборе	1
2	Зольник	1
3	Комплект колосников	1
4	Термометр	1
5	Скребок	1
6	Ершик	1
7	Инструкция по монтажу и эксплуатации котла	1

Примечание: Количество колосников в комплектах может различаться (комплект рассчитывается исходя из размеров колосников и топки с учетом теплового зазора между колосниками).

## 4 УСТРОЙСТВО И ПРИНЦИП РАБОТЫ



Примечание: Конфигурация котла может отличаться от представленной на рисунке.

**4.1** Котел состоит из теплообменника (водяной рубашки) (поз. 1) и обшивки. Обшивка изолирована от теплообменника утеплителем. В нижней части котла устанавливаются колосники (поз. 2) на опоры (поз. 3) и заслонка (поз. 4). К передней стенке корпуса котла на петлях присоединяются загрузочная дверца (поз. 5), дверца для обслуживания (поз. 6), дверца для чистки теплообменника (поз. 7). Сверху на котле находится патрубок подающего трубопровода (поз. 8). На патрубке подающего трубопровода крепится термометр. На задней стенке котла находятся патрубок дымохода (поз. 9), патрубок обратного трубопровода (поз. 10) и патрубок для слива воды из котла (поз. 11). С котлом поставляется зольник (поз. 12), который в процессе работы должен выниматься из котла. На нижней дверце находится лючок (поз. 13), оснащенный ручным регулятором тяги (поз. 14). Дополнительно на правой стенке котла расположен боковой патрубок (поз. 15) с вкрученной в него пробкой. Имеется возможность установки в котел механического регулятора тяги, который вкручивается в боковой патрубок вместо пробки и соединяется цепочкой с лючком на нижней дверце (при этом из лючка должен быть выкручен ручной регулятор тяги).

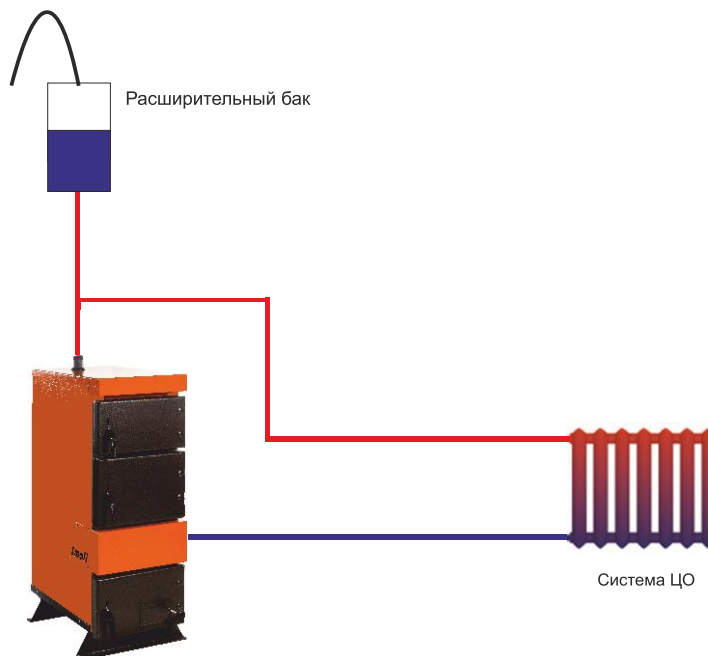
**4.2** Розжиг котла производится вручную.

**4.3** Сжигание топлива в котле осуществляется путем добавления или ограничения количества подаваемого воздуха в топку. Данный процесс регулируется за счет открытия либо закрытия лючка на нижней дверце (вкручивание либо выкручивание ручного регулятора тяги). При оснащении котла механическим регулятором тяги температура теплоносителя в котле поддерживается автоматически согласно установленному на регуляторе значению (см. инструкцию регулятора тяги).

**ВНИМАНИЕ:** При использовании ручного регулятора тяги котел должен работать под постоянным надзором со стороны пользователя.

## 5 РЕКОМЕНДУЕМАЯ СХЕМА ПОДКЛЮЧЕНИЯ

**ВНИМАНИЕ:** При использовании в системе отопления устройств, подключенных к электрической сети (например, насоса), котлы подлежат заземлению.



\* Схема подключения (представленная схема является примерной и упрощённой)

## 6 МОНТАЖ И ПОДКЛЮЧЕНИЕ К СИСТЕМЕ ОТОПЛЕНИЯ

### 6.1 Требования к монтажу и подключению котла:

- котел к системе отопления должен подключаться специалистами, имеющими высокую квалификацию и опыт работы, и согласно проекту, разработанному специалистами по тепловой механике;
- котлы должны устанавливаться в открытую или закрытую отопительную систему с расширительным баком открытого или мембранного типа. Объем расширительного бака зависит от объема системы отопления и рассчитывается при разработке системы отопления;

**ВНИМАНИЕ:** При использовании открытой системы отопления есть вероятность возникновения коррозии котла.

- на подающей линии, между котлом и запорной арматурой, должен быть установлен предохранительный клапан;
- если в системе отопления предусматривается заполнение и подпитка котла из водопроводной сети, необходимо перед запорным краном подпитывающего патрубка устанавливать обратный клапан;
- испытание системы отопления (труб, радиаторов) проводить при отсоединенном котле, при этом, давление не должно превышать максимальное рабочее давление, указанное в тепломеханической части проекта системы отопления.

### 6.2 Требования к заполнению отопительной системы:

- при заполнении системы отопления водой, нужно проверить, чтобы она была чистой, прозрачной, без каких-либо примесей агрессивных веществ, жесткостью не более 2 мг-экв/л. Жесткая вода вызывает образование накипи в котле, что снижает его теплопроизводительность и может стать причиной преждевременного выхода котла из строя;

**ВНИМАНИЕ:** Повреждение котла из-за образования накипи не попадает под действие гарантийных обязательств.

- если жесткость воды не отвечает требуемым параметрам, вода должна быть обработана. Отложение 1 мм накипи (известняка) снижает передачу тепла от металла к теплоносителю на 10 %;
- в течение всего отопительного сезона необходимо поддерживать постоянный объем теплоносителя в системе и следить за давлением;
- долив воды в отопительную систему производить при температуре котла, не превышающей 70 °С;
- систему следует заполнять под давлением, не превышающим максимальное рабочее давление котла;
- в качестве теплоносителя запрещается использовать жидкости, не предназначенные для систем отопления;
- для улучшения условий естественной циркуляции теплоносителя в системе отопления, котел установить так, чтобы патрубок обратного трубопровода размещался ниже радиаторов отопления.

**6.3** Расположение котла с учетом необходимого для обслуживания пространства должно быть следующим:

- перед котлом должно быть пространство не менее 1 метра;
- минимальное расстояние между задней стенкой котла и стеной - 350 мм;
- с одной из боковых сторон необходимо оставить пространство для доступа к задней части котла (минимум 400 мм).

## 7 ПОРЯДОК РОЗЖИГА

**ВНИМАНИЕ:** Первый пуск котла должны выполнять аттестованные предприятием-изготовителем специалисты либо, при их отсутствии, аккредитованная сервисная организация, с которой необходимо заключить соответствующий договор.

Примечание: Актуальный список аккредитованных ООО «БелКомин» сервисных организаций можно найти на сайте [www.belkomin.com](http://www.belkomin.com).

**7.1** Порядок розжига котла следующий:

- проверьте наличие тяги в дымоходе поднесением полоски бумаги к топке котла (полоска бумаги должна отклониться в сторону топки);
- откройте лючок нижней дверцы, вкрутив ручной регулятор тяги;
- заполните топку котла топливом;
- произведите розжиг топлива растопочным материалом сверху либо снизу;

**ВНИМАНИЕ:** Не используйте для розжига легковоспламеняющиеся жидкости.

- дождитесь, чтобы топливо разгорелось, процесс розжига контролируйте постоянно, по завершении закройте плотно дверцу;
- наблюдайте по термометру за температурой теплоносителя в котле, по мере приближения котла к необходимому значению температуры, заранее уменьшайте подачу воздуха в котел, прикрывая лючок нижней дверцы путем выкручивания ручного регулятора тяги;
- в случае достижения теплоносителем заданной температуры максимально ограничьте подачу воздуха в топку, при этом зазор между лючком и дверцей не должен быть менее 2 мм.

**ВНИМАНИЕ:** При недостатке воздуха в топке процесс горения переходит в процесс тления. Зазор между лючком и дверцей в 2 мм должен обеспечить минимальную циркуляцию воздуха в топке котла.

- по мере необходимости добавляйте очередную порцию топлива, соблюдая меры предосторожности, в частности, при открытии дверцы не открывая ее резко и не приближаясь близко к котлу.

**ВНИМАНИЕ:** Неправильная настройка подачи воздуха может привести к сильному задымлению камеры сгорания. В котле, при его работе происходит процесс сжигания топлива при ограниченной подаче воздуха, тление, поэтому при резком повышении объема воздуха в топке в момент открытия дверей котла, газы могут воспламениться.

## 8 РЕКОМЕНДАЦИИ ПО РАБОТЕ

**ВНИМАНИЕ:** В процессе работы зольник не должен находиться внутри котла.

**8.1** Во избежание образования конденсата необходимо установить и контролировать температуру возвратной воды не ниже 50 °С, при условии температуры подающейся воды не менее 65 °С.

**8.2** Давление в системе отопления закрытого типа в рабочем состоянии при максимальной температуре воды в котле 85 °С не должно превышать максимальное рабочее давление воды в котле в 0,25 МПа, в системе отопления открытого типа не должно превышать 0,15 МПа.

**8.3** Для обеспечения правильной работы и поддержания котла в исправном состоянии в процессе эксплуатации необходимо:

- обеспечить необходимый приток воздуха для горения в помещение, где установлен котел;
- ежедневно удалять золу из котла;
- проводить чистку котла в холодном состоянии минимум один раз в неделю, в т.ч. очищать скребком поверхности нагрева, топку и дымовой канал;

Примечание: Отложения сажи и золы на стенках и дымовых каналах котла снижают теплопередачу. Отложения, смолообразование и конденсация зависят от используемого топлива (при сжигании древесины выше, чем при сжигании угля), от тяги в дымовой трубе и от режима работы.

- регулярно проверять состояние и чистоту дымохода;

**ВНИМАНИЕ:** В дымоходе в процессе работы котла образуется сажа и конденсируется влага, что может привести к ухудшению тяги и может явиться причиной пожароопасной ситуации.

- следить за тем, чтобы вентиляционные отверстия для вытяжки воздуха не были уменьшены в сечении или перекрыты;
- использовать в помещении топочной вытяжные колпаки для дымоудаления;
- перед началом отопительного сезона, проводить осмотр котла с привлечением сервисного специалиста либо самостоятельно.

**8.4** Выключение котла в случае аварии (при опасности взрыва, воспламенения, загазованности и т.д.):

- осторожно открыть загрузочную дверь, чтобы не обжечься пламенем;
- потушить огонь песком;
- извлечь недогоревшее топливо;
- проветрить помещение от дыма.

## 9 ТРЕБОВАНИЯ К ДЫМОХОДУ

**9.1** К котлу должен присоединяться дымоход соответствующий следующим требованиям:

- диаметр дымохода должен быть НЕ МЕНЬШЕ диаметра патрубка дымохода котла;
- количество изгибов трубы дымохода должно быть как можно меньше;
- внутри дымоход должен быть максимально гладким, не способствовать скапливанию влаги и сажи, не препятствовать отводу газов и продуктов горения.

**ВНИМАНИЕ:** Отдельностоящий дымоход должен быть двустенным (утепленным), при устройстве дымохода в кирпичном канале – одностенным. Дымоход рекомендуется выполнить из нержавеющей кислотостойкой стали согласно СТБ EN 1856-1-2013 «Трубы дымовые. Требования к металлическим дымовым трубам. Часть 1. Детали дымоотрубной системы», СТБ EN 1856-2-2013 «Трубы дымовые. Требования к металлическим дымовым трубам. Часть 2. Металлическая облицовка дымовых каналов и присоединительные дымоотводы».

## 10 ТРЕБОВАНИЯ К ТОПЛИВУ

**10.1** Котлы работают на твердом топливе (дрова, уголь, топливные брикеты).

Примечание: Для соблюдения требований действующего экологического законодательства при сжигании торфа (торфобрикетов) может понадобиться использовать с котлом устройство для улавливания твердых частиц.

**10.2** Для достижения максимальной эффективности работы котла при сжигании дров рекомендуется использовать в качестве топлива дрова влажностью не более 20 %.

Примечание: Чем больше влажность дров, тем меньше их теплотворная способность. Наименьшее содержание влаги в срубленной в начале зимы древесине, а так же в ее твердых породах. Дрова, пролежавшие год под навесом, содержат 20 – 25 % влаги, два года 13 – 17 %.

**10.3** Теплотворная способность различных пород древесины в зависимости от влажности следующая:

Порода	Теплотворная способность, ккал/дм <sup>3</sup> , при влажности, %			Теплотворная способность, квт-час/м <sup>3</sup> , при влажности, %		
	12%	25%	50%	12%	25%	50%
Дуб	3240	2527	1110	3758	2932	1287
Лиственница	2640	2059	904	3062	2389	1049
Береза	2600	2028	891	3016	2352	1033
Кедр	2280	1778	781	2645	2063	906
Сосна	2080	1622	712	2413	1882	826
Осина	1880	1466	644	2181	1701	747
Ель	1800	1404	617	2088	1629	715
Пихта	1640	1279	562	1902	1484	652
Тополь	1600	1248	548	1856	1448	636

**10.4** Для достижения максимальной эффективности работы котла при сжигании угля рекомендуется использовать в качестве топлива каменный уголь марки длиннопламенный.

**ВНИМАНИЕ:** Запрещается использовать в качестве топлива коксующиеся марки угля и антрацит.

**10.5** Теплотворная способность 1 кг каменного угля средней калорийности – 6500 ккал или 7,56 кВт·ч.

## 11 УКАЗАНИЯ МЕР БЕЗОПАСНОСТИ

**11.1** При монтаже и подключении котла необходимо обеспечить выполнение следующих требований:

- пол в котельной должен быть выполнен из негорючего материала;
- перед котлом должно быть свободное пространство не менее 1 метра;
- в системе отопления должен быть установлен предохранительный клапан, рассчитанный на давление не более 0,15 МПа для систем открытого типа и 0,25 МПа для систем закрытого типа;
- не устанавливать запорную арматуру на подающей линии до места установки предохранительного клапана;
- не производить любые конструктивные изменения котла без письменного разрешения предприятия-изготовителя.

**11.2** При эксплуатации котла необходимо соблюдать следующие требования:

- следить за тем, чтобы во время работы котла поблизости не было детей;

**ВНИМАНИЕ:** Котел могут эксплуатировать только лица, достигшие 18-ти летнего возраста.

- перед использованием котла обязательно ознакомиться с данной инструкцией;
- не эксплуатировать котел при неполном заполнении системы отопления теплоносителем;
- не использовать легковоспламеняющиеся жидкости для растопки котла;
- не устанавливать температуру теплоносителя в водяной рубашке котла свыше 85 °С;
- не эксплуатировать котел без заслонки;



**ВНИМАНИЕ:** При открывании дверей котла во время его работы, когда топлива для горения еще достаточно, высокая температура может причинить человеку травму в виде ожога, а также повредить облицовку и другие части котла.

- не эксплуатировать котел с открытыми дверцами;
- не оставлять работающий котел без надзора;
- перед очисткой котла или проведением других работ по его обслуживанию, необходимо дождаться его остывания до безопасной температуры;

**ВНИМАНИЕ:** Во избежание травм и ожогов пользуйтесь средствами индивидуальной защиты.

- поддерживать помещение, где установлен котел, в чистоте и не хранить в нем легковоспламеняющиеся материалы;
- не укладывать топливо возле котла на расстоянии, менее чем 1 метр.
- поддерживать котел в исправном техническом состоянии. При необходимости ремонта использовать только запасные части, предоставленные производителем либо им одобренные;
- не проводить ремонт и другие подобные действия на работающем котле.

**11.3** При сжигании мусора, пластмасс или горючих жидкостей возможно выделение ядовитых газов. Используйте только рекомендуемые виды топлива. При возникновении опасности взрыва, пожара, при выделении газообразных продуктов сгорания или паров остановите работу отопительного котла.

## 12 ХАРАКТЕРНЫЕ НЕИСПРАВНОСТИ И МЕТОДЫ ИХ УСТРАНЕНИЯ

№ п/п	Наименование возможных неисправностей	Причина неисправностей	Метод устранения (производит владелец котла)
1	Плохое горение топлива	Плохая тяга дымохода	Очистить дымовую трубу и газоход от сажи и золы, проверить правильность ее монтажа (согласно инструкции)
		Сырое, низкого качества топливо	
2	Горение топлива хорошее, теплоноситель в котле кипит, в отопительных приборах не нагревается.	Сырое топливо	Заменить
		Плохая циркуляция теплоносителя в системе.	Проверить правильность монтажа системы отопления (наличие уклона, отсутствие воздушных пробок и т. д.)
		Не работает циркуляционный насос	Устранить неисправность или заменить насос
3	Появление дыма в помещении.	Утечка теплоносителя в системе. Воздух в отопительной системе.	Устранить течь. Подпитать систему, стравить воздух.
		Засорение дымовой трубы.	Очистить дымовую трубу от сажи и золы.
		Не прогрета дымовая труба (застоявшийся холодный воздух в дымовой трубе).	Восстановить тягу, прогревая дымовую трубу сжиганием в люке для прочистки бумагу, солому, опилки и т.д.
		Использование одностенной (неутепленной) отдельностоящей дымовой трубы	Утеплить дымовую трубу
4	Выход из строя колосниковой решетки	Высокая температура горения топлива. Неправильное распределение воздуха в котле.	Уменьшить подачу воздуха. Заменить колосниковую решетку. Почистить воздушные каналы
5	Внутри котла вода (конденсат)	Конденсат из дымовой трубы.	Проверить конденсатоотвод. Утеплить дымовую трубу. Отрегулировать процесс сгорания топлива.
		Низкая температура теплоносителя в котле.	Поддерживать температуру теплоносителя в котле 65-80 °С

**ВНИМАНИЕ: В случае неустранения неисправности обратитесь в сервисный центр!**

### **13 СРОК СЛУЖБЫ И СВЕДЕНИЯ ОБ УТИЛИЗАЦИИ**

**13.1** Срок службы котлов не менее 10 лет при соблюдении требований данной инструкции.

**13.2** При достижении предельного состояния прогорания поверхности нагрева (внутренней рубашки) котла его необходимо отключить от системы отопления. После отключения котел не представляет опасности жизни и здоровью людей, окружающей среде.

**13.3** Корпус котла, обшивка и колосники подлежат переплавке.

### **14 СВЕДЕНИЯ О ПРОИЗВОДИТЕЛЕ**

ПРОИЗВОДСТВО: Республика Беларусь, Гродненский р-н, д. Новая Гожа, 6

ОФИС: 230008, Республика Беларусь, г. Гродно, ул. Тавляя, 1

По вопросам качества котла обращаться:

Тел./Факс 8(0152)77-35-10; тел. 8(029) 617-00-77, 362-29-15, office@belkomin.com

Сервисная служба: service@belkomin.com

### **15 СВИДЕТЕЛЬСТВО ОБ ИЗГОТОВЛЕНИИ И ПРИЕМКЕ**

Котел водогрейный стальной отопительный **TIS Small** \_\_\_\_\_ серийный № \_\_\_\_\_

соответствует: **ТУ ВУ 590831167.001-2013**, **ТР ТС 010/2011**, **ТР ТС 020/2011**, **ТР ТС 004/2011**,

**декларация о соответствии ЕАЭС № ВУ/112 11.01. ТР004 003 32625 от 20.03.2019**

и признан годным к эксплуатации.

Дата изготовления: « \_\_\_\_\_ » \_\_\_\_\_ 201 г.

Испытан давлением воды 0,4 МПа.

Упаковщик \_\_\_\_\_

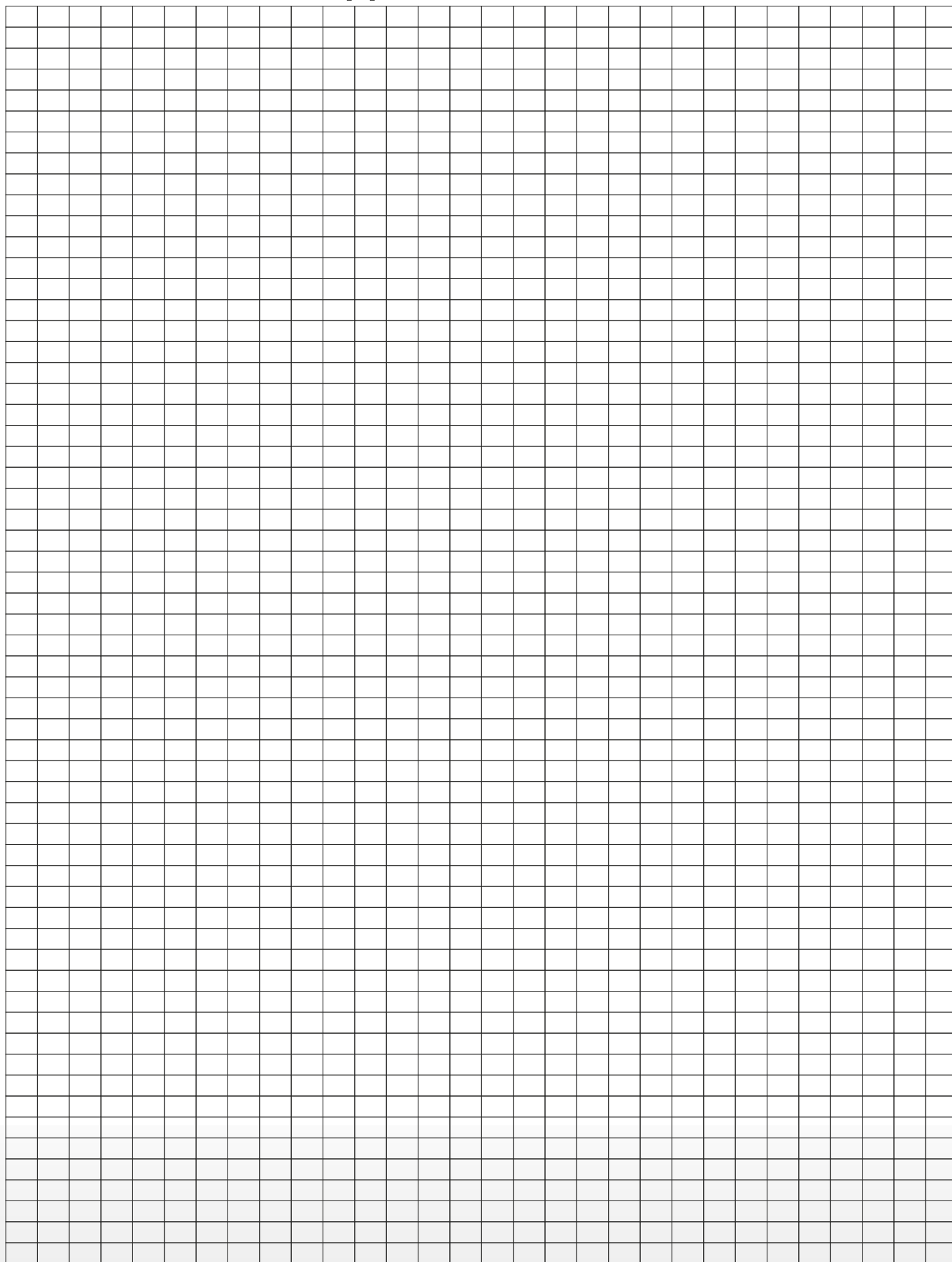
*штамп производства*

**16 УЧЕТ ТЕХНИЧЕСКОГО ОБСЛУЖИВАНИЯ**

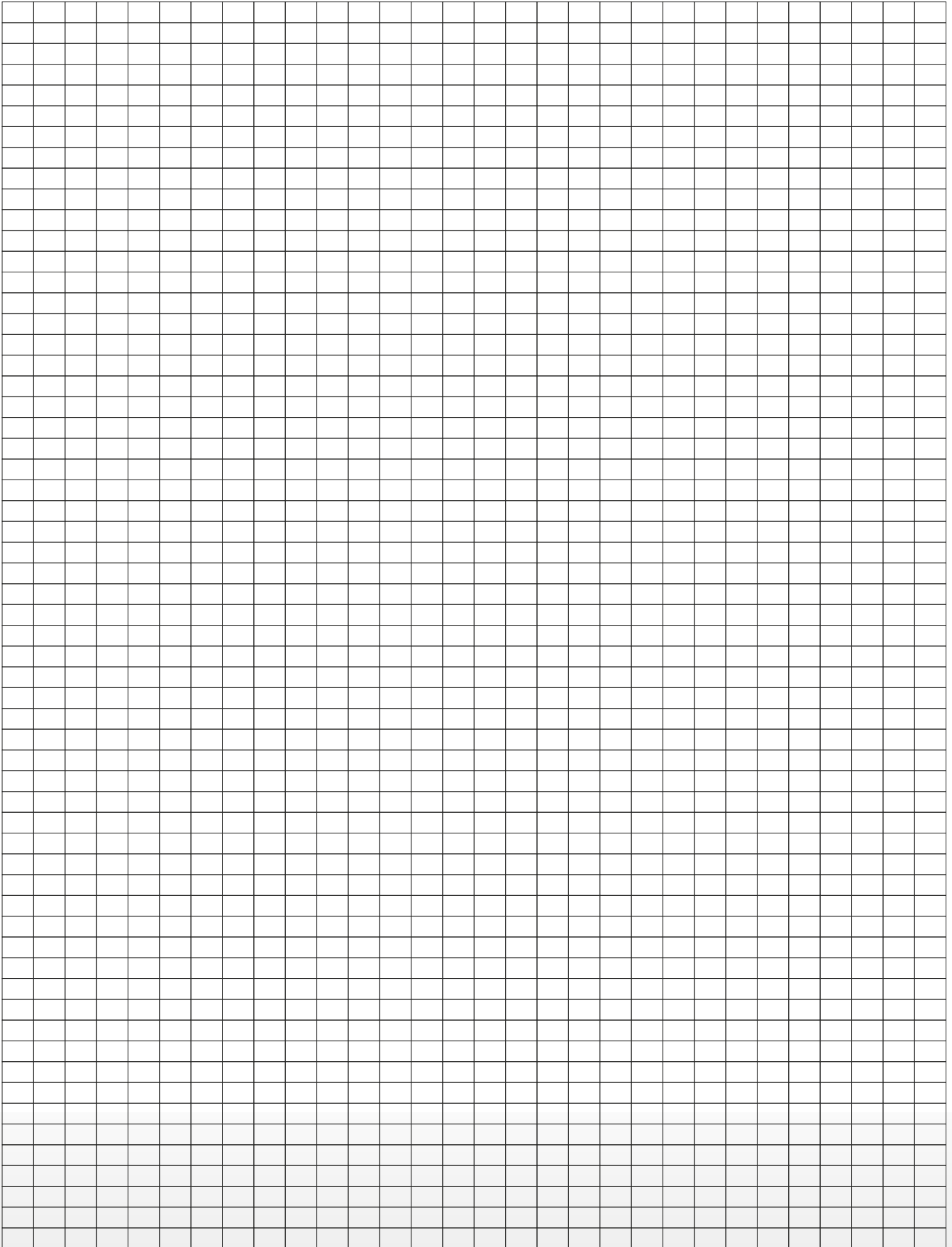
Дата	Замечания о техническом состоянии	Выполненная работа	Должность, ФИО, подпись ответственного



## ДЛЯ ЗАМЕТОК



## ДЛЯ ЗАМЕТОК





Производство:  
Гродненский р-н, д. Новая Гожа, 6

Офис:  
г. Гродно, ул. Тавлая, 1  
тел/факс 8(0152)77-35-10  
тел. 8(029) 617-00-77

[office@belkomin.com](mailto:office@belkomin.com)  
[service@belkomin.com](mailto:service@belkomin.com)