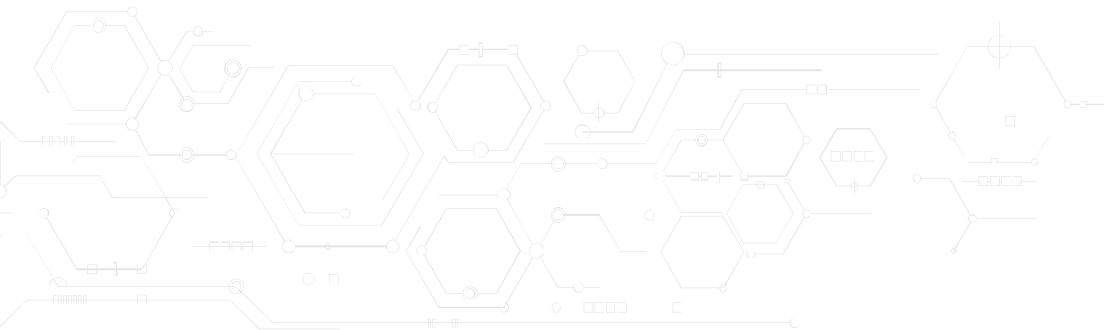


КОНТРОЛЛЕР GIDROLOCK WI-FI



Руководство по настройке и эксплуатации
редакция от 19.07.2020



ОГЛАВЛЕНИЕ

1	Введение	6
2	Технические характеристики	8
3	Характеристики модуля Wi-Fi.....	10
4	Гарантийные обязательства	11
5	Маркировка и пломбирование	12
6	Принцип работы.....	13
7	Схемы подключения устройств в графическом виде	15
8	Органы управления и элементы конструкции.....	16

9	Световая индикация	19
10	Электропитание	21
	10.1 Питание от батареек	22
	10.2 Питание контроллера GIDROLOCK от внешнего источника	23
11	Последовательность установки контроллера	26
12	Проверка работоспособности импульсных счетчиков.....	28
13	Подключение импульсных счетчиков, датчиков, кранов, твердотельных реле к контроллеру	29
14	Подключение счетчиков электричества, воды, тепла с интерфейсом RS-485 к контроллеру GIDROLOCK WI-FI	31
15	Установка элементов питания или подключение БП	34
16	Настройка подключения к Wi-Fi сети.....	34
	16.1 Подключение в режиме «Точка доступа».....	34
	16.2 Подключение в режиме «SmartConfig».....	35
	16.3 Подключение с использованием технологии WPS	36

17	Вход в режим настройки контроллера	37
18	Настройка основных параметров работы	39
19	Настройка импульсных счетчиков, датчиков, кранов, реле	43
19.1	Счетчик воды с импульсным выходом	44
19.2	Счетчик газа с импульсным выходом	47
19.3	Счетчик тепла с цифровым импульсным выходом измерение в «ватты»	51
19.4	Счетчик тепла с цифровым импульсным выходом измерение в «калории» ...	53
19.5	Счетчик электричества с цифровым импульсным выходом	55
19.6	Счетчик датчика переменного тока	59
19.7	Датчик аналоговый	61
19.7.1	Температура NTC 10 кОм	63
19.7.2	Давление (токовая петля 4-20 мА)	65
19.8	Датчик контактный	66
19.8.1	Протечки WSP или ПАССИВНЫЙ	69

19.8.2	Протечки WSP+ или ПАССИВНЫЙ+	69
19.8.3	Сухой контакт НО или НЗ	69
19.9	Модуль подключения радио-датчиков протечки GIDROLOCK RADIO	71
19.10	Управление краном или реле	74
19.10.1	Шаровой электропривод GIDROLOCK WINNER	75
19.10.2	Шаровой электропривод GIDROLOCK ULTIMATE и PROFESSIONAL	78
19.10.3	Твердотельное реле	79
20	Настройка счетчиков электричества, воды, тепла с интерфейсом RS-485 в контроллере GIDROLOCK	80
21	Завершение настройки контроллера	83
22	Регистрация личного кабинета	83
23	Настройка личного кабинета	86
23.1	Настройка подключенных устройств	86
23.2	Настройка отправки уведомлений и показаний	87

24	Обновление прошивки контроллера.....	88
25	Проверка работы системы.....	90
25.1	Проверка связи с сервером.....	90
25.2	Проверка работы контроллера со счетчиками	93
25.3	Проверка работы контроллера с датчиками	94
26	Размещение и крепление контроллера.....	95

1 Введение

Настоящее техническое описание предназначено для изучения принципов функционирования, технических характеристик и порядка эксплуатации контроллера GIDROLOCK с прошивкой 4.4.0 или новее.

Контроллер поставляется не настроенным. Для настройки и установки контроллера необходимо обратиться к компании установщику или выполнить её самостоятельно по материалам данного руководства. Настройка контроллеров выполняется с использованием любого устройства, имеющего Wi-Fi, например, смартфон или ноутбук. Документация, утилиты, графические схемы подключения, база знаний доступны на сайте в электронном виде в разделе:

<https://gidrolock.ru/about/reklamnaya-produkciya/>

Внимание: Бесплатное хранение данных в облаке SAURES более чем 1 год не гарантируется. Бесплатное обслуживание контроллеров, которые обращаются к облаку SAURES чаще чем 1 раз в час в среднем в пределах суток не гарантируется. Производитель оставляет за собой право взимать плату в соответствии с действующими

тарифами или вносить изменения работу облака или контроллера с целью приведения данных параметров в соответствие.

Контроллер предназначен для выполнения следующих функций:

- Получения информации о расходе ресурсов с приборов учета;
- Получения сигналов от датчиков;
- Управления шаровыми электроприводами и твердотельными реле;
- Накопления данных о показаниях и событиях;
- Отправки данных через интернет по Wi-Fi на сервер SAURES.

Сервер SAURES расположен в высоконадежном дата-центре в России и предназначен для выполнения следующих функций:

- Предоставления доступа к накопленным данным, через web-браузер или мобильное приложение iOS/Android.
- Автоматическая отправка показаний и уведомлений всем заинтересованным сторонам;
- Сервисного обслуживания контроллеров.

2 Технические характеристики

- Температурный диапазон работы: от +10 до +60°C.
- Условия эксплуатации: без прямого воздействия солнца и осадков.
- Класс защиты корпуса: IP54 (или выше при установке винтовых гермовводов).
- Класс пожаробезопасности: NEMA 4х/12/13.
- Среднее энергопотребление в дежурном режиме: не более 50 мкА
- Среднее энергопотребление в режиме передачи по Wi-Fi: не более 100 мА
- Максимально допустимый ток входов/выходов (каналов): 25 мА.
- Напряжение управления твердотельными реле: 2.7 – 3.0 Вольта.
- Погрешность измерения импульсов: $\pm 0.1\%$.
- Погрешность измерения температуры: $\pm 2\%$, но не менее ± 1 °С.
- Погрешность измерения энергии датчиком тока: $\pm 2\%$, но не менее ± 100 Вт*ч в сутки.
- Диапазон измеряемой температуры: от -30 °С до +100 °С.
- Характеристики импульсов для механических счетчиков (ГЕРКОН/НАМУР): частота не более 0.5 Гц, минимальная длительность высокого уровня 1 сек, минимальная длительность низкого уровня 1 сек.

- Характеристики импульсов для электронных счетчиков (открытый коллектор): частота не более 25 Гц, минимальная длительность высокого уровня 0.02 сек, минимальная длительность низкого уровня 0.02 сек.

	GIDROLOCK WI-FI
Тип антенны	Внешняя 5 dBm с разъемом SMA
Аналоговые устройства	8
Цифровые устройства с RS-485	8
Поддерживаемые аналоговые устройства	Импульсные счетчики воды, газа, тепла, электричества Датчики протечки, температуры, давления, тока, сухой контакт НО/НЗ Радиоприемник GIDROLOCK RADIO для радиодатчиков 868 МГц Электрошаровые краны GIDROLOCK Твердотельные реле
Поддерживаемые цифровые устройства с интерфейсом RS-485	Счетчики электроэнергии, счетчики воды, счетчики тепла
Автономное питание от хим. источника (входит в комплект поставки)	4 литиевые батареи AA 1.5 Вольта

Внешнее сетевое питание	БП 11-30 В
Габариты корпуса без фланцев и антенны, мм	100 x 140 x 32

3 Характеристики модуля Wi-Fi

Параметры Wi-Fi	Протоколы	802,11 b/g/n
	Диапазон частот	2400 ГГц-2483,5 ГГц ширина канала не более 20 МГц
Параметры программного обеспечения	Безопасность	WPA/WPA2 PSK
	Шифрование	WEP/TKIP/AES
	Сетевые протоколы	IPv4, TCP/UDP/HTTP
Чувствительность приемника		Значение, dBm
Выходная мощность PA		16,5 - 20,5
DSSS, 1 Мбит/с		-98
ССК, 11 Мбит/с		-91
6 Мбит/с (1/2 BPSK)		-93
54 Мбит/с (3/4 64-QAM)		-75
HT20, MCS7 (65 Мбит/с, 72,2 Мбит/с)		-72

4 Гарантийные обязательства

Изготовитель гарантирует соответствие изделия техническим требованиям при соблюдении условий эксплуатации, транспортировки и хранения.

Гарантийный срок, за исключением элементов питания, 24 месяца со дня ввода в эксплуатацию или покупки, но не более 30 месяцев со дня изготовления. При отсутствии в паспорте отметки о вводе в эксплуатацию или отсутствии документов о покупке (кассовый чек, накладная) гарантийный срок исчисляется с даты изготовления.

Изготовитель не несет ответственность и не компенсирует расходы и убытки прямо или косвенно связанные с эксплуатацией изделия.

Затраты, связанные с демонтажем, монтажом и транспортировкой изделия до сервисного центра предприятия изготовителя покупателю, монтажной организации или иной стороне не возмещаются.

Предприятие изготовитель не несёт гарантийных обязательств при выходе изделия из строя, если:

- изделие не имеет гарантийного талона (паспорта);
- изделие использовалось с нарушением требований настоящего паспорта и руководства по эксплуатации доступного в электронном виде на сайте

изготовителя;

- отсутствует маркировка предприятия-изготовителя, нанесенная на изделие согласно разделу «Маркировка и пломбирование»;
- заводской номер, нанесенный на изделие, отличается от заводского номера, указанного в паспорте и содержащийся в энергонезависимой памяти контроллера (если удается его считать);
- изделие подвергалось вмешательствам в конструкцию;

изделие имеет механические или химические повреждения в следствие воздействия химических веществ, высокой влажности, воды, низких или высоких температур (окисления и т.д.).

5 Маркировка и пломбирование

Маркировка контроллера содержит: товарный знак предприятия, модель устройства, серийный номер, номер партии, дату производства.

Наличие на контроллере наклейки, содержащей серийный номер устройства, является свидетельством того, что устройство принято ОТК предприятия-изготовителя.

Контроллер оснащен электронным детектором открытия/закрытия задней крышки, при активации которого передается сигнал на сервер. Компания, выполнившая установку

или выполняющая обслуживание контроллера самостоятельно определяет последствия обнаруженного вмешательства. Изготовитель срабатывание электронного детектора вскрытия не контролирует.

6 Принцип работы

Контроллер представляет собой электронный блок, размещенный в пластиковом корпусе. Устройство имеет в своем составе несколько аналоговых входов/выходов (далее - каналы). Контроллер GIDROLOCK дополнительно имеет в своем составе последовательный цифровой интерфейс RS-485/CAN для подключения до 8 электросчетчиков, счетчиков воды, счетчиков тепла с таким интерфейсом. Работа контроллера сопровождается световой индикацией (раздел 10).

Контроллер непрерывно опрашивает состояние каналов, накапливает почасовую статистику в энергонезависимой памяти и с заданной периодичностью (по умолчанию 1 раз в сутки) передает данные на сервер. Нештатные ситуации (обрыв кабеля, вскрытие корпуса, обесточивание контроллера и т.д.) и тревожные сигналы от датчиков (протечка, открытие двери и т.д.) инициируют отправку сообщения на сервер в течение 30 секунд. Данная задержка сделана с целью отправки парных или взаимосвязанных сработок за один сеанс связи. Например, сработка датчика протечки, команда перекрытия кранов, определение состояния что краны закрылись, будут отправлены за

одно подключение к серверу, так как все они происходят последовательно в течение 30 секунд.

Если канал передачи данных не доступен, контроллер накапливает журнал почасовых показаний и событий, а при появлении связи, передает их на сервер. Максимальная глубина архива 1000 записей, при его заполнении циклически начнут перезаписываться самые старые записи. Например, при хранении 24 почасовых значений в сутки журнал начнет перезаписываться через 41 день.

При использовании совместно с датчиками протечки и шаровыми электроприводами, решение о перекрытии воды принимает контроллер, связь с сервером не требуется.

Логику работы контроллера обеспечивает программное обеспечение – прошивка. Текущую версию прошивки, доступные для обновления версии прошивок, историю их изменений можно посмотреть в личном кабинете. При необходимости можно выбрать обновление прошивки и при очередном выходе на связь контроллер обновится (подробнее в разделе 25).

Доступ к личному кабинету возможен с использованием мобильного приложения SAURES для iOS/Android или web-браузера:

<https://lk.saures.ru>

7 Схемы подключения устройств в графическом виде

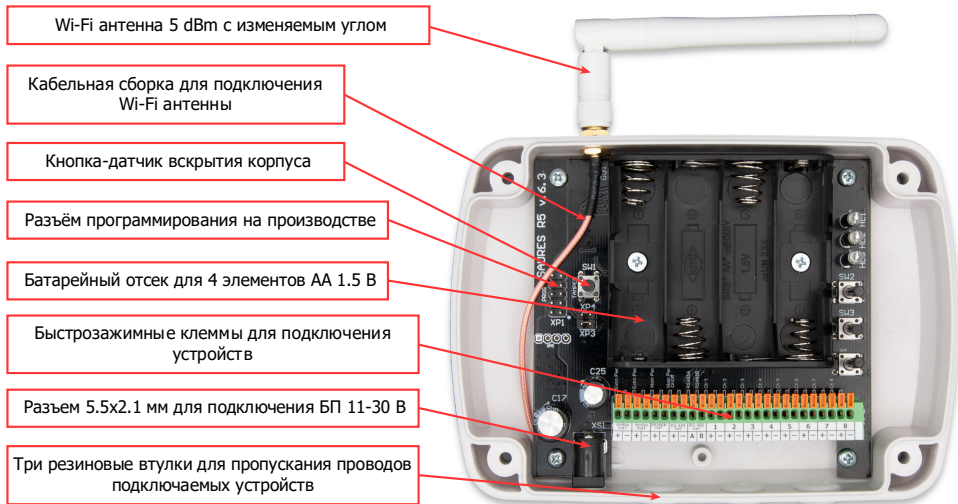
Схемы подключения устройств в графическом виде приведены в отдельных документах:

<https://gidrolock.ru/about/reklamnaya-produkciya/>

8 Органы управления и элементы конструкции

Контроллер GIDROLOCK





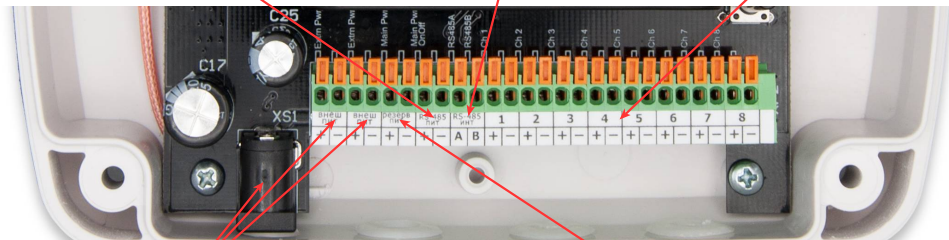
Резиновые втулки могут быть заменены гермовводами с диаметром резьбы 10 мм

Кабельная сборка может быть заменена на более длинную 43 см для выноса антенны

Питание для цифровых устройств с интерфейсом RS-485. Подается только при опросе интерфейса.
7.5 В при питании от внешнего источника
5.5 - 7.5 В при питании от литиевых батареек

Цифровой интерфейс RS-485 для подключения от 1 до 8 электросчетчиков совместимых моделей

8 аналоговых входов/выходов для подключения импульсных счетчиков воды, газа, тепла, а также электрошаровых кранов GIDROLOCK и датчиков



Внешний источник питания 11-30 В для питания контроллера и внешних устройств

Резервированное питание до 0.5А для питания внешних устройств.
7.5 В при питании от внешнего источника
5.5 - 7.5 В при питании от литиевых батареек

Все минусовые клеммы (обозначены знаком -) представляют собой общую землю, т.е. на плате контроллера соединены между собой и равнозначны для использования.

9 Световая индикация

Индикация	Описание
Зеленый светодиод мигает 5 раз	Загрузка встроенного ПО сразу после подачи питания.
Все светодиоды включаются на 1 секунду	Самотестирование сразу после подачи питания.
Красный и зеленый светодиоды одновременно мигают 3 раза	Обнаружен интерфейс RS-485 сразу после подачи питания.
Зеленый светодиод кратковременно мигает 1 раз в 30 секунд	Контроллер работает в дежурном режиме накопления данных и контроля датчиков. После извлечения батареек устройство может еще некоторое время находиться в дежурном режиме, т.к. накопленной на конденсаторах энергии достаточно для работы в дежурном режиме.
Синий и зеленый светодиоды загораются на 1-2 секунды	Сохранение данных в энергонезависимой памяти
Синий светодиод горит постоянно Зеленый светодиод мигает 1 раз в 0,5 секунды	Попытка подключения к точке доступа
Синий светодиод горит постоянно Зеленый светодиод мигает 2 раза в 0.5 секунды	После успешного подключения к точке доступа идет передача данных
Красный светодиод мигает один раз на 1 секунду	Ошибка подключения к точке доступа, например, неверное имя сети или пароль

Красный светодиод мигает два раза по 1 секунде	Ошибка подключения к серверу, но при этом к точке доступа подключение выполнено успешно
Красный светодиод мигает три раза по 1 секунде	Ошибка ключа безопасности при обмене с сервером, требуется обращение в службу технической поддержки
Синий светодиод горит постоянно, зеленый светодиод равномерно мигает 1 раз в секунду	Контроллер перешел в режим «Точка доступа» при нажатии и удержании кнопки «Настройка» до включения мигающего зеленого светодиода и горящего постоянно синего светодиода. Контроллер находится в этом режиме 5 минут. Подробнее в разделе 17.1.
Синий светодиод горит постоянно зеленый светодиод горит постоянно	Контроллер перешел в режим «SmartConfig» при нажатии и удержании кнопки «Настройка» до включения мигающего светодиода. Контроллер находится в этом режиме 1 минуту. Подробнее в разделе 17.2.
Синий светодиод горит постоянно. Красный светодиод равномерно мигает 1 раз в секунду	Контроллер перешел в режим WPS при одновременном нажатии и удержании кнопок «Передача» и «Настройка». Процесс подключения длится не более 20 секунд. Подробнее в разделе 17.3.
Зеленый светодиод мигает 2 раза.	Подключение к точке доступа с использованием технологии WPS выполнено успешно, имя сети и пароль успешно сохранены.
Синий светодиод гаснет. Зеленый быстро мерцает.	Процесс обновления ПО. Подробнее в разделе 25.
Красный светодиод быстро мигает 3 раза	Контроллер обнаружил внешнее событие (сработка датчика), записал его в энергонезависимую память и запланировал выход на связь через 30 секунд
Красный светодиод быстро мигает 3 раза	При нажатии кнопки «Настройка» или «Передача» свидетельствует о полностью разряженной батарее

10 Электропитание

Электропитание контроллера возможно следующими способами:

- Батарейки.
- Для контроллера GIDROLOCK также возможно питание от внешнего блока питания постоянного тока, с возможностью автоматического переключения на батарейки.

Каждый из этих вариантов подробно рассмотрен далее в отдельных разделах.

Внимание: При открытии корпуса устройство сохраняет все данные во флэш-память, сопровождая этот процесс световой индикацией! Не отключайте внешний источник питания и не вынимайте батареи до окончания светодиодной индикации, так как это может привести к потере собранных данных и настроек!

10.1 Питание от батареек

- При подключении к контроллеру нагрузки к клеммам «резерв пит» (счетчиков, датчиков, модуля GIDROLOCK RADIO, кранов GIDROLOCK WINNER и т.д.) необходимо использовать строго батареи литий-диоксид железа ENERGIZER ULTIMATE LITHIUM размером AA и номинальным напряжением 1.5 Вольта. Если питание с клемм «резерв пит» не используется, то можно использовать щелочные (alkaline) батареи, рекомендуемые марки размером AA и номинальным напряжением 1.5 Вольта: DURACELL, VARTA, ENERGIZER;

Внимание: Не используйте батареи с напряжением отличным от рекомендованного выше! Не используйте батареи с напряжением 3 Вольта! Не используйте другие элементы с химией отличной от рекомендованной выше, даже если в их состав входит литий! Не используйте аккумуляторы с любым напряжением!

Определение уровня заряда последовательно включенных батареек ориентировано на химические элементы питания с линейным разрядом. В действительности график разряда батареек (падения напряжения) в зависимости от времени нелинейный и имеет сложную зависимость от химии батарейки (щелочные, литий/тионилхлорид, литий/дисульфид железа), режима работы контроллера, подключенных устройств, окружающей температуры, срока эксплуатации. Остаточный уровень заряда 50% лишь

примерно означает, что батарейки отработали половину ресурса. При достижении уровня 10% требуется заменить батарейки в течение 1 месяца.

Уровень заряда батарей контроллер при каждом сеансе связи передает на сервер и далее он отображается в личном кабинете.

Правила использования батарей:

- Не заряжайте батареи;
- Не вскрывайте батареи;
- Не замыкайте батареи накоротко;
- Не путайте полюса батарей при подключении;
- Не нагревайте батареи свыше 60°C;
- Защищайте батареи от прямых солнечных лучей и повышенной влажности;
- Использованные батареи относятся к специальному виду отходов, сдавайте их в специальные пункты приёма.

10.2 Питание контроллера GIDROLOCK от внешнего источника

В качестве источника может использоваться любой подходящий по напряжению и мощности резервированный или нерезервированный блок питания с постоянным

напряжением. Мощность источника подбирается исходя из пикового потребления контроллера 2 Вт и дополнительной нагрузки которая подключена к клеммам «внеш пит» и «резерв пит».

Контроллер имеет в своем составе механизм автоматического переключения с внешнего питания на батарейное в случае пропадания внешнего питания. При таком подключении батарейки будут фактически выполнять роль резервного источника питания, который будет подключаться при полном отсутствии внешнего питания или при снижении напряжения на внешнем источнике ниже 11 Вольт для GIDROLOCK.

Внимание: При использовании только внешнего источника питания, а не батареек, требуется обеспечить бесперебойное питание контроллера. В противном случае при несанкционированном выключении питания возможны расхождения в показаниях из-за пропуска импульсов и порча внутренней энергонезависимой памяти в момент операций записи.

Подключение внешнего источника питания контроллера производится к штекерному разъему 5.5x2.1 мм, где центральный проводник +.

Уровень заряда батарей и подключен или не подключен внешний источник питания отображается в личном кабинете. Переход с питания от внешнего источника на батарейное и наоборот сопровождается отправкой события на сервер.

Внимание: . В контроллере GIDROLOCK реализован полноценный механизм определения наличия внешнего источника и параллельного измерения уровня заряда батарей.

11 Последовательность установки контроллера

Рекомендуемая последовательность действий:

1. Проверка работоспособности счетчиков
2. Подключение импульсных счетчиков, датчиков, кранов, реле
3. Подключение счетчиков электричества, воды, тепла с интерфейсом RS-485
4. Установка батареек и/или подключение БП
5. Настройка подключения к Wi-Fi сети
6. Вход в режим настройки контроллера
7. Настройка основных параметров работы
8. Настройка импульсных счетчиков, датчиков, кранов, реле
9. Настройка счетчиков электричества, воды, тепла с интерфейсом RS-485
10. Выход из режима настройки контроллера
11. Регистрация личного кабинета
12. Настройка личного кабинета
13. Обновление прошивки контроллера
14. Проверка работы системы
15. Крепление контроллера

Последовательность разделов документации построена в соответствии данной рекомендуемой последовательностью запуска контроллера.

Последовательность действий может быть иной, например, можно в самом начале зарегистрировать личный кабинет и настроить Wi-Fi в контроллере, не подключая к нему оборудование, но далее это потребует часть настроек выполнить в ручном режиме.

12 Проверка работоспособности импульсных счетчиков

Включая и выключая подачу ресурсов, убедитесь в работоспособности счетчиков (крутятся ролики с цифрами) и установите какой счетчик относится к холодной воде, а какой к горячей. Рекомендуется пометить маркером конец провода от счетчика, например, горячей воды, чтобы затем не перепутать при подключении к контроллеру.

Дополнительно рекомендуется, если есть такая техническая возможность, проверить работоспособность импульсных выходов счетчика мультиметром, для этого:

- Установите мультиметр в режим измерения сопротивления;
- Подключите мультиметр к проводам счетчика;
- Откройте подачу ресурса;

У исправного счетчика значения, отображаемые на мультиметре, должны меняться каждые 10 литров или с иной дискретностью (1, 2, 100, 1000 литров на импульс) отраженной в паспорте на устройство. Конкретные значения сопротивления выхода зависят от типа счетчика, подробнее смотрите паспорт на счетчик.

13 Подключение импульсных счетчиков, датчиков, кранов, твердотельных реле к контроллеру

Графические схемы подключения устройств приведены в отдельном документе «Схемы подключения к контроллерам GIDROLOCK WI-FI».

При установке нескольких контроллеров, распределите какие счетчики и датчики будут относиться к каждому контроллеру. Важно зафиксировать соответствие серийного номера контроллера (указан на корпусе) и подключенных к нему устройств.

Все аналоговые входы абсолютно идентичны, не имеет значения какое устройство к какому входу подключать, главное затем их правильно указать в настройках контроллера (п. 20).

- Зачистите провода всех подключаемых устройств на 8-10 мм;
- Откройте корпус контроллера;
- Для контроллера GIDROLOCK. Проденьте провода счетчиков и датчиков в гермовводы. Гермовводы имеют изменяемый диаметр и позволяют помещать в них несколько проводников одновременно. Если гермовводов не достаточно для всех проводов, допускается зачистка внешней изоляции проводов. Поочередно нажимайте пальцами, отверткой или зубочисткой на оранжевые лепестки клеммной колодки и попарно вставляйте провода в отверстия до упора.

- Запишите или запомните к какому номеру канала какое устройство вы подключили.

Внимание: Убедитесь в надежности контакта проводов в зажимах, провода не должны выскакивать при попытке вытянуть их из клеммной колодки.

Внимание: Для счетчика газа с электронным индикатором, шарового электропривода, твердотельного реле, редких видов счетчиков воды нужно соблюдать полярность. Для остальных датчиков и счетчиков полярность не имеет значения. Общая рекомендация следующая: если проводники имеют одинаковый цвет, то полярность не важна, если один из проводников имеет красный цвет, то следует его подключить к клемме +. Основные типы устройств и способы их подключения описаны в разделе 20.

Внимание: Контроллер не имеет в своем составе силовых реле, в связи с этим могут использоваться только шаровые электроприводы с отдельным входом управления типа открытый коллектор. Потребление по входу управления не должно превышать 5 мА. Краны требующие силовой коммутации использоваться не могут!

14 Подключение счетчиков электричества, воды, тепла с интерфейсом RS-485 к контроллеру GIDR OLOCK

Графические схемы подключения устройств приведены в отдельном документе «Схемы подключения к контроллерам GIDROLOCK WI-FI»

В настройках контроллера на вкладке «RS-485/CAN» имеются дополнительные каналы: с 9го по 16ый (подробнее в разделе 20.11.3).

Для работы со счетчиками по шине RS-485 в контроллере имеется встроенный интерфейс RS-485 и источник питания для счетчиков с внешним питанием интерфейса. Счетчики бывают с внутренним питанием интерфейса, т.е. он питается от подключенных к нему 220 Вольт (применимо к электросчетчикам), и с внешним питанием интерфейса, т.е. счетчику требуется дополнительное низковольтное питание для обмена с контроллером, в зависимости от модели 5-30 Вольт. Включение данного источника питания в контроллере выполняется только в момент опроса устройств RS-485, в остальное время данные клеммы обесточены, что позволяет существенно экономить заряд батарей.

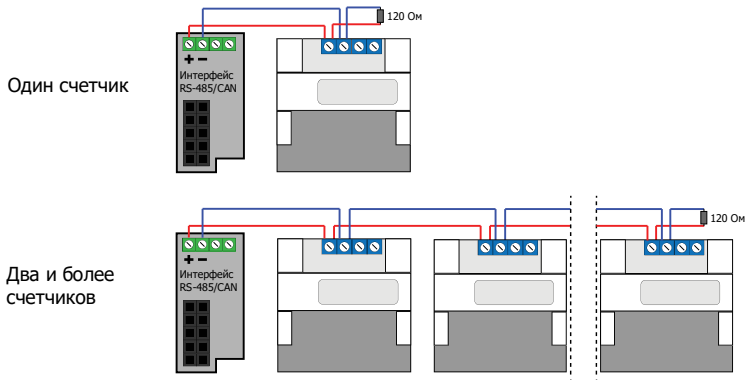
В контроллере GIDROLOCK для модификаций счетчиков требующих внешнего питания интерфейса встроенный источник питания выдает напряжение 7.5 Вольт. Источник питания 7.5 Вольт резервированный, т.е. в отсутствии внешнего питания от БП, будет использоваться энергия батарей.

Внимание: Если электросчетчик счетчик 3х фазный, то питание интерфейса осуществляется от одной из фаз. Учитывайте это, если подключаются не все фазы!

Для подключения счетчиков к контроллеру необходимо использовать кабель типа «витая пара». Должна использоваться строго одна пара, использовать проводники из разных пар, скручивать проводники из разных пар недопустимо! Теоретическая длина линии правильно смонтированной связи может достигать 1000 метров.

Более чем один счетчик подключаются к контроллеру по принципу шины – от 1го ко 2му, от 2го к 3му и так далее. На последнем на шине счетчике должен быть установлен терминирующий резистор сопротивлением 120 Ом. Установите его непосредственно в клеммы интерфейса счетчика вместе с проводами, идущими к контроллеру или предыдущему счетчику на шине. Со стороны контроллера уже установлен такой же

резистор непосредственно на самой плате, т.е. со стороны контроллера устанавливать резистор не требуется.



Внимание: Резисторы требуются для согласования линии связи, без них под влиянием помех связь может быть неустойчивой, особенно на больших расстояниях.

Внимание: Счетчики должны подключаться по принципу шины, ответвления более 1 метра и кольцевания не допустимы. Согласующий резистор должен быть в схеме строго один и строго на последнем счетчике.

15 Установка элементов питания или подключение БП

Установите соответствующие требованиям элементы питания или подключите БП строго соблюдая полярность! Вопросы электропитания подробно рассмотрены в разделе 10.

После подключения питания замигает зеленый индикатор, затем одновременно мигнут зеленый, красный и синий индикаторы. Через несколько секунд основная индикация прекратится, а зеленый светодиод будет кратковременно мигать раз в 30 секунд - это означает, что устройство перешло в дежурный режим. Световая индикация подробно рассмотрена в разделе 9.

16 Настройка подключения к Wi-Fi сети

Ввести параметры точки доступа имя SSID и пароль можно тремя способами: в режиме «Точка доступа», в режиме «SmartConfig», с использованием технологии WPS. Рассмотрим эти способы.

16.1 Подключение в режиме «Точка доступа»

Перейдите в режим настройки как указано в разделе 17. Откройте закладку «Подключения» и укажите следующие параметры:

- в поле «Основная точка доступа WiFi (SSID)» введите имя Wi-Fi сети или выберите из списка, в поле «Пароль» введите пароль для подключения к Wi-Fi

сети;

- аналогично можно настроить резервную точку доступа, к которой будет осуществляться подключение в случае отсутствия связи на основной;

Сохраните внесенные изменения нажатием кнопки «Сохранить».

Внимание: При выборе Wi-Fi сети из списка отображается уровень сигнала и сети отсортированы в порядке убывания уровня сигнала. -50 дБм – очень хороший уровень сигнала, -80 дБм – приемлемый уровень сигнала, -90 дБм – низкий уровень сигнала, лучше изменить взаимное расположение контроллера и роутера.

Внимание: Регистр символов, язык символов, пробелы, знак подчеркивания для имени сети и пароля имеют значение!

16.2 Подключение в режиме «SmartConfig»

Технология SmartConfig позволяет передать из мобильного приложения GIDROLOCK в контроллер имя сети и пароль Wi-Fi. Для данного режима также используется Wi-Fi роутер и сеть с частотой 2.4 ГГц. Если смартфон подключен к роутеру на частоте 5 ГГц, то использование режима SmartConfig будет невозможно!

Для подключения данным способом, контроллер должен находиться в рабочем режиме, т.е. не в режиме настройки!

Необходимо в мобильном приложении GIDROLOCK перейти в меню «Настройка контроллера» и следуя инструкциям выполнить настройку Wi-Fi в контроллере. Для перевода контроллера в режим SmartConfig, необходимо удерживать кнопку настройки до тех пор, пока не замигает зеленый светодиод. После этого кнопку необходимо немедленно отпустить. В течение 1 минуты, пока горит зеленый и синий светодиоды контроллер находится в режиме SmartConfig.

После того как параметры Wi-Fi сети установлены, контроллер подключается к Wi-Fi роутеру и переходит в режим настройки, который можно открыть из мобильного приложения.

16.3 Подключение с использованием технологии WPS

Технология WPS позволяет самым простым, быстрым и безопасным образом настроить в контроллере подключение к Wi-Fi, т.е. передать в него имя сети и пароль.

Внимание: Для подключения данным способом, контроллер должен находиться в рабочем режиме, т.е. не в режиме настройки описанных в разделах 16.1 и 16.2!

Для использования технологии WPS необходимо иметь физический доступ к Wi-Fi роутеру и он должен обладать данной технической возможностью. О наличии функции WPS в роутере и способе ее включения обратитесь к его инструкции. Функция WPS

роутера не должна запрашивать PIN-код, так как у контроллера нет клавиатуры и ввести его невозможно.

Необходимо на роутере нажать кнопку WPS. В течение, как правило, 2х минут к данному роутеру может подключиться устройство, которое также задействовало функцию WPS.

Для подключения к роутеру, переведенному в режим WPS, на контроллере необходимо одновременно нажать и удерживать кнопки отправки и настройки до тех пор, пока не загорится синий светодиод с одновременно мигающим красным. Если в течение 20 секунд контроллер смог подключиться к роутеру – это будет подтверждено двойным миганием зеленого светодиода.

Данным способом настраиваются только параметры подключения к вашей сети Wi-Fi, для настройки остальных параметров обратитесь к режиму «Точка доступа» или «SmartConfig» (разделы 16.1, 16.2, 17).

17 Вход в режим настройки контроллера

Внимание: Убедитесь, что подача ресурсов остановлена. Показания не должны меняться до окончания настройки контроллера! В режиме настройки контроллер не подсчитывает расход по счетчикам, не опрашивает датчики, не управляет кранами и реле.

Для настройки контроллера его необходимо перевести в режим «Точка доступа»:

- Нажмите и удерживайте кнопку перевода в режим настройки, пока не загорится синий индикатор и мигающий зеленый;
- Контроллер создаст точку доступа Wi-Fi с именем вида:
SAURES-???_серийный номер;
- Используя любое подходящее устройство с Wi-Fi (компьютер, смартфон, планшет) подключитесь к точке доступа контроллера;
- В момент подключения точки доступа при появлении сообщения об отсутствии доступа к интернету – проигнорируйте его;
- Используя браузер зайдите на страницу с адресом 192.168.4.1. Данный фиксированный адрес используется только для настройки контроллера, когда он находится в режиме точки доступа. В рабочем режиме контроллер подключается к Wi-Fi роутеру и получает IP-адрес по протоколу DHCP согласно политике, вашей локальной сети.

Внимание: Некоторые браузеры могут некорректно отображать страницы настройки контроллера! Рекомендуется использовать следующие: Chrome, Safari, FireFox, IE, Edge.

Устройство находится в режиме настройки 5 минут, если за это время не сохранить изменения, то они будут утеряны. Данный период продлевается на 5 минут каждый раз,

если сделать одно из следующих действий: удерживать кнопку перевода в режим настройки 5 секунд, обновить любую страницу настроек, нажать кнопку «Сохранить» внизу любой страницы настроек. При нажатии и удержании кнопки «Передача данных» более 5 секунд изделие выходит из режима точки доступа в дежурный режим.

На корпусе контроллера должна присутствовать наклейка с его серийным номером. Если она по какой-то причине утрачена или не читаема, то серийный номер можно посмотреть странице «Информация».

18 Настройка основных параметров работы

Откройте закладку «Основные» и укажите следующие параметры:

- в поле «Интервал обновления данных на сервере, минут» установите периодичность выхода контроллера на связь с сервером не менее 60 минут. Заводское значение 24 часа, т.е. $24 \cdot 60 = 1440$ минут. Для отправки, например, раз в неделю установите 10080 минут. Отсчет времени контроллер ведет с момента последней передачи, в том числе вызванной вручную или срабатыванием датчика.
- в поле «Порог расхода счетчиков воды для обновления данных на сервере, литров» установите внеплановую отpravку данных при расходе определенного объёма воды, например, при каждых 1000 литрах (считается сумма по всем

счетчикам воды). Установите величину не менее 100 литров. Как только указанный объем израсходуется, контроллер внепланово отправит данные и начнет отсчет объема и времени заново. Значение 0 – функция отправки по объему отключена.

- флаг «Период опроса контактных датчиков (секунд)» определяет периодичность опроса контактных датчиков: протечки, сухой контакт НО, сухой контакт НЗ. Может использоваться для программной фильтрации часто срабатывающих датчиков, чтобы уменьшить количество сработок и выходов контроллером на связь. Данный параметр влияет только на контактные датчики (раздел 20.8) и не влияет на остальные типы датчиков (температура, давление, вскрытие корпуса и т.д.)!
- флаг «открывать краны при ручной отправке» определяет необходимость открытия кранов при ручной отправке данных. Если на событие деактивации датчиков, закрывающих краны выбрано «открыть краны», то краны будут открываться автоматически сразу после высыхания датчика, в противном случае будет необходим способ ручного открытия кранов, например, кнопкой ручной отправки.
- флаг «проворачивать краны раз в 25 дней» указывает контроллеру необходимость профилактического проворота кранов для защиты от закисания.

Если хоть один из кранов закрыт, то сеанс проворота будет пропущен до следующего раза. Процесс проворота запускается в 00:00:00 UTC+0 (3 часа ночи по Москве) и длится 60 секунд. Данную функцию не целесообразно включать для кранов WINNER, так как они имеют встроенный алгоритм защиты от закисания.

- флаг «перекрывать краны при перерасходе на счетчиках» указывает контроллеру необходимость перекрывать краны при обнаружении перерасхода на любом из счетчиков воды (п. 19.1). Перекрываются все краны. Открытие кранов после такой ситуации возможно только кнопками на контроллере.
- флаг «перекрывать краны при обесточивании контроллера» указывает контроллеру необходимость перекрыть краны при переходе контроллера с внешнего источника питания на встроенные батареи. Перекрываются все краны. Открытие кранов после такой ситуации возможно только кнопками на контроллере.
- поле «Режим опроса RS-485/CAN» отвечает за режим работы со счетчиками по интерфейсу RS-485. При «опрашивать при выходе на связь» показания будут запрашиваться в момент выхода контроллера на связь, т.е. если контроллер выходит на связь с сервером раз в сутки, то и показаний счетчиков будет одно за сутки без почасовой статистики. При «опрашивать каждый ровный час»

показания будут запрашиваться и при выходе на связь и каждый ровный час по внутренним часам контроллера, т.е. за сутки на сервер будет передаваться 25 значений (24 часовых среза и на момент выхода на связь), т.е. в личном кабинете будет доступна почасовая статистика. Режим опроса каждый час существенно более энергозатратный и потребует или частой замены батареек или подключения внешнего источника питания.

Сохраните внесенные изменения нажатием кнопки «Сохранить».

Внимание: Сработка датчиков (протечки, температуры, открытие крышки контроллера и т.д.) приводит к внеплановому выходу устройства на связь, независимо от настроенного интервала обновления данных на сервере.

Внимание: Так как все данные устройство и сервер хранят в разрезе 1 часа, то не целесообразно устанавливать частоту отправки менее 1 часа. Компания разработчик оставляет за собой право ограничивать работу устройств с периодом отправки менее чем 1 час.

Внимание: Увеличение частоты отправки данных уменьшает срок службы батарей. При отправке данных раз в сутки батареек хватит примерно на 6 лет, при отправке раз в час примерно на 6 месяцев.

Внимание: Не устанавливайте частоту отправки данных более одной недели, так как в этом случае вы можете слишком поздно получить информацию о том, что контроллер не может связаться с сервером (батарейки сели, Wi-Fi не доступен, отключен интернет за неуплату, устройство вышло из строя и т.д.).

19 Настройка импульсных счетчиков, датчиков, кранов, реле

Откройте закладку «Каналы» для настройки работы подключенных к контроллеру устройств.

Для каждого канала в поле «**Тип**» выберите из списка тип подключенного устройства. Обратите внимание в списке выбора указана единица измерения для каждого устройства – это та единица в которой вводятся и отображаются текущие показания:

- счетчики воды и газа - в литрах ($1\text{м}^3 = 1000$ литров)
- счетчики электроэнергии – в Вт·ч ($1 \text{ кВт}\cdot\text{ч} = 1000 \text{ Вт}\cdot\text{ч}$).
- счетчики тепла, Вт·ч – в Вт·ч ($1 \text{ кВт}\cdot\text{ч} = 1000 \text{ Вт}\cdot\text{ч}$).
- счетчики тепла, ккал – в ккал ($0.001 \text{ Гкал} = 1 \text{ Мкал} = 1000 \text{ ккал}$).
- счетчики датчика тока, Вт·ч – в Вт·ч ($1 \text{ кВт}\cdot\text{ч} = 1000 \text{ Вт}\cdot\text{ч}$).

Контроллер имеет простейший механизм авто детектирования и помечает словом «(АВТО)» наиболее подходящие варианты устройств. Для некоторых типов устройств из-за особенностей их функционирования авто-определение не работает, например, для электро-шарового крана GIDROLOCK, счетчиков и т.д,

Сохраните внесенные изменения нажатием кнопки «Сохранить».

Графические схемы подключения устройств приведены в отдельном документе «Схемы подключения к контроллерам GIDROLOCK WI-FI».

Подробное описание каждого типа устройства и его особенностей приведены в далее в отдельных разделах ниже.

19.1 Счетчик воды с импульсным выходом

Бывают следующие типы счетчиков с импульсным выходом:

- **Счетчик МЕХАНИЧЕСКИЙ** – механический прибор с роликовым индикатором, снабженный импульсным выходом с герконом и магнитом. Значение выходного сопротивления «Обрыв» соответствует разомкнутому положению геркона и «0» замкнутому положению. Прибор также может быть снабжен усовершенствованным герконовым импульсным выходом с резисторами, включенными по европейскому стандарту NAMUR (НАМУР), который

дополнительно позволяет регистрировать два аварийных состояния: короткое замыкание и обрыв линии связи. Полярность при подключении не важна. Контроллер сам «на лету» определяет тип наличие стандарта NAMUR (НАМУР) и от пользователя не требуется указания его типа вручную.

- **Счетчик ЭЛЕКТРОННЫЙ** – электронный прибор с цифровым индикатором, снабженный микропроцессорным импульсным выходом (открытый коллектор). Полярность при подключении важна! Как правило красный соответствует (+), черный (или зеленый, в зависимости от производителя кабеля) соответствует (-) – точную информацию о полярности смотрите в паспорте на подключаемый счетчик.

Внимание: Некоторые счетчики воды могут иметь четырех проводной выход (например: VALTEC, METER, НОРМА), который может использоваться и как ГЕРКОН и как НАМУР. Для получения схемы НАМУР следует белый и серый провода надежно соединить между собой (желательно спаять) и заизолировать, оставшиеся два провода подключить к выбранному каналу контроллера. Для гарантированно правильного подключения 4х проводного счетчика следует обратиться к его инструкции.

Внимание: Счетчики воды АЛЕКСЕЕВСКИЙ, ВОДОМЕРЪ, БЕТАР имеют диод в схеме импульсного выхода. Это означает, что для данных счетчиков важна полярность

подключения к контроллеру. Красный провод соответствует +, т.е. подключается ко входу IN, второй проводник соответствует -, т.е. подключается ко входу GND.

Настройка каналов для счетчиков:

- В поле **«Контроль перерасхода (минут)»** укажите максимальный допустимый период монотонного расхода воды (принятие душа или заполнение ванны, мытье посуды). Под монотонным расходом понимается именно постоянство скорости расхода воды, т.е. не важно медленно течет вода или быстро – контроллер оценивает именно постоянство скорости. Если монотонный расход будет продолжаться свыше указанного периода и выльется более 50 литров (порог защиты от работы бытовой техники и мытья посуды), то контроллер внепланово выйдет на связь и сообщит о данном событии. Данная функция полезна для контроля открытого водопроводного крана, поломки сантехники, срыва шланга, заклинивших аварийных клапанов, незаметной скрытой течи и т.д. Если указать «0» функция будет отключена.
- В поле **«Контроль остановки (минут)»** укажите значение в минутах в течение которого допустимо отсутствие потребления воды. Если потребления воды не будет в течение времени более чем указано в данной настройке, то контроллер внепланово выйдет на связь и сообщит о данном событии. Если указать «0» функция будет отключена.

- В поле **«Коэффициент пересчета (литров/импульс)»** укажите какому количеству литров соответствует один импульс (1, 10, 100) подключенного счетчика. Данная информация указана в документации на счетчик или на его лицевой панели. В подавляющем большинстве бытовых счетчиков это 10 литров на импульс. В соответствии с этой характеристикой будут меняться показания в контроллере. Например, если данное значение равно 10 литрам на импульс, то показания в системе будут меняться с дискретностью 10 литров, т.е. единицы литров меняться не будут.
- В поле **«Текущее значение (литров)»** укажите текущие показания счетчика. Текущие значения вводятся в литрах, целым числом, без пробелов и запятых, включая три цифры, которые на счетчике отображаются после запятой. Счетчик отображает показания в кубических метрах. $1\text{ м}^3 = 1\ 000$ литров, поэтому последние 3 цифры соответствуют количеству литров (обычно красного цвета и отделены запятой). Если на счетчике после запятой нет цифр или видны не все три, введите вместо недостающих нули. Если на счетчике после запятой четыре цифры, т.е. счетчик отображает показания с точностью до 100 миллилитров, то последняя четвертая цифра в контроллер не вводится.

19.2 Счетчик газа с импульсным выходом

Бывают следующие типы счетчиков с импульсным выходом:

- **Счетчик МЕХАНИЧЕСКИЙ** – механический прибор с роликовым индикатором, снабженный импульсным выходом с герконом и магнитом. Значение выходного сопротивления «Обрыв» соответствует разомкнутому положению геркона и «0» замкнутому положению. Прибор также может быть снабжен усовершенствованным герконовым импульсным выходом с резисторами, включенными по европейскому стандарту NAMUR (НАМУР), который дополнительно позволяет регистрировать два аварийных состояния: короткое замыкание и обрыв линии связи. Полярность при подключении не важна. Контроллер сам «на лету» определяет тип наличие стандарта NAMUR (НАМУР) и от пользователя не требуется указания его типа вручную.
- **Счетчик ЭЛЕКТРОННЫЙ** – электронный прибор с цифровым индикатором, снабженный микропроцессорным импульсным выходом (открытый коллектор). Полярность при подключении важна! Как правило красный соответствует (+), черный (или зеленый, в зависимости от производителя кабеля) соответствует (-) – точную информацию о полярности смотрите в паспорте на подключаемый счетчик.

Внимание: Если из счетчика выходят более 2х проводов, следует обратиться к его инструкции для корректного подключения импульсного выхода.

Внимание: Счетчики газа ELSTER BK и METRIX могут быть дооборудованы внешним импульсным датчиком, который устанавливается без вмешательства в конструкцию счетчика и не требует вызова представителя газовой службы. Штатные заводские импульсные датчики 4х проводные. Одна пара проводников представляет собой импульсный выход, вторая пара проводников аварийный геркон, свидетельствующий о внешнем магнитном воздействии. Для учета количества газа необходимо подключить к контроллеру импульсный выход – это зеленый и коричневый проводники. Аварийный выход можно подключить к дополнительному каналу контроллера, тем самым имея возможность контролировать попытку остановить счетчик магнитом.

Настройка каналов для счетчиков:

- В поле **«Контроль перерасхода (минут)»** укажите максимальный допустимый период монотонного расхода газа. Под монотонным расходом понимается именно постоянство скорости расхода газа, т.е. не важно медленно расходуется газ или быстро – контроллер оценивает именно постоянство скорости. Если монотонный расход будет продолжаться свыше указанного периода, то контроллер внепланово выйдет на связь и сообщит о данном событии. Если указать «0» функция будет отключена.
- В поле **«Контроль остановки (минут)»** укажите значение в минутах в течение которого допустимо отсутствие потребления газа. Если потребления

газа не будет в течение времени более чем указано в данной настройке, то контроллер внепланово выйдет на связь и сообщит о данном событии. Данная настройка полезна для контроля работоспособности котельного оборудования в зимний период. Если указать «0» функция будет отключена.

- В поле **«Коэффициент пересчета (литров/импульс)»** укажите какому количеству литров соответствует один импульс (1, 10, 100, 1000) подключенного счетчика. Данная информация указана в документации на счетчик или на его лицевой панели. В подавляющем большинстве бытовых счетчиков это 10 литров на импульс. Для счетчика СГМБ Счетприбор это 2 литра на импульс. В соответствии с этой характеристикой будут меняться показания в контроллере. Например, если данное значение равно 10 литрам на импульс, то показания в системе будут меняться с дискретностью 10 литров, т.е. единицы литров меняться не будут.
- В поле **«Текущее значение (литров)»** укажите текущие показания счетчика. Текущие значения счетчика вводятся в литрах, целым числом, без пробелов и запятых, включая три цифры, которые на счетчике отображаются после запятой. Счетчик отображает показания в кубических метрах. $1\text{ м}^3 = 1\ 000$ литров, поэтому последние 3 цифры соответствуют количеству литров (обычно красного цвета и отделены запятой). Если на счетчике после запятой нет цифр или видны не все три, введите вместо не достающих нули.

19.3 Счетчик тепла с цифровым импульсным выходом измерение в «ватты»

Некоторые счетчики тепла имеют цифровой импульсный выход. Полярность при подключении важна, следует обратиться к инструкции на счетчик тепла. Как правило красный проводник соответствует (+), черный (-).

Внимание: В зависимости от модели счетчики могут измерять тепло или в Ваттах или в Калориях, а соответственно выдают импульсы пропорционально или Ваттам или Калориям. В настройках контроллера необходимо выбрать правильный тип иначе перевод импульсов в энергию будет выполняться неверно.

Внимание: Если из счетчика выходят более 2х проводов, следует обратиться к его инструкции для корректного подключения импульсного выхода. Дополнительные проводники не должны использоваться и должны быть надежно заизолированы.

Внимание: Учет тепла в системе GIDROLOCK ведется в калориях, как общепринятый в России в сфере ЖКХ. Т.е. показания счетчиков в кВт·ч при загрузке в систему GIDROLOCK будут пересчитаны в Гкал. Для справки: $1 \text{ Вт}\cdot\text{ч} = 0,860 \text{ ккал} = 0,000000860 \text{ Гкал}$, $1 \text{ Гкал} = 1000000 \text{ ккал} = 1163000 \text{ Вт}\cdot\text{ч}$.

Настройка каналов для счетчиков:

- В поле «**Контроль перерасхода (минут)**» укажите максимальный

допустимый период монотонного расхода тепла. Под монотонным расходом понимается именно постоянство скорости расхода тепла, т.е. не важно медленно расходуется тепло или быстро – контроллер оценивает именно постоянство скорости. Если монотонный расход будет продолжаться свыше указанного периода, то контроллер внепланово выйдет на связь и сообщит о данном событии. Если указать «0» функция будет отключена.

- В поле **«Контроль остановки (минут)»** укажите значение в минутах в течение которого допустимо отсутствие потребления тепла. Если потребления тепла не будет в течение времени более чем указано в данной настройке, то контроллер внепланово выйдет на связь и сообщит о данном событии. Данная настройка полезна для контроля работоспособности системы отопления в зимний период. Если указать «0» функция будет отключена.
- В поле **«Коэффициент пересчета (Вт*ч/импульс)»** укажите какому количеству Вт*ч соответствует один импульс (100, 1000) подключенного счетчика. Данная информация указана в документации на счетчик или на его лицевой панели. В подавляющем большинстве бытовых счетчиков это 100 Вт*ч на импульс. В соответствии с этой характеристикой будут меняться показания в контроллере. Например, если данное значение равно 100 Вт*ч на импульс, то показания в системе будут меняться с точностью 100 Вт*ч.

- В поле «**Текущее значение (Вт*ч)**» укажите текущие показания счетчика. Текущие значения счетчика вводятся в Вт*ч, целым числом, без пробелов и запятой, включая три цифры, которые на счетчике отображаются после запятой. Счетчик отображает показания в кВт*ч. $1 \text{ кВт*ч} = 1\ 000 \text{ Вт*ч}$, поэтому последние 3 цифры соответствуют количеству Вт*ч и отделены запятой. Если на счетчике после запятой нет цифр или видны не все три, введите вместо недостающих нули. Например, если на счетчике отображается 4.6 кВт*ч, то в контроллер необходимо ввести значение 4600.

19.4 Счетчик тепла с цифровым импульсным выходом измерение в «калории»

Некоторые счетчики тепла имеют цифровой импульсный выход. Полярность при подключении важна, следует обратиться к инструкции на счетчик тепла. Как правило красный проводник соответствует (+), черный (-).

Внимание: В зависимости от модели счетчики могут измерять тепло или в Ваттах или в Калориях, а соответственно выдают импульсы пропорционально или Ваттам или Калориям. В настройках контроллера необходимо выбрать правильный тип иначе перевод импульсов в энергию будет выполняться неверно.

Внимание: Если из счетчика выходят более 2х проводов, следует обратиться к его инструкции для корректного подключения импульсного выхода. Дополнительные проводники не должны использоваться и должны быть надежно заизолированы.

Настройка каналов для счетчиков:

- В поле **«Контроль перерасхода (минут)»** укажите максимальный допустимый период монотонного расхода тепла. Под монотонным расходом понимается именно постоянство скорости расхода тепла, т.е. не важно медленно расходуется тепло или быстро – контроллер оценивает именно постоянство скорости. Если монотонный расход будет продолжаться свыше указанного периода, то контроллер внепланово выйдет на связь и сообщит о данном событии. Если указать «0» функция будет отключена.
- В поле **«Контроль остановки (минут)»** укажите значение в минутах в течение которого допустимо отсутствие потребления тепла. Если потребления тепла не будет в течение времени более чем указано в данной настройке, то контроллер внепланово выйдет на связь и сообщит о данном событии. Данная настройка полезна для контроля работоспособности системы отопления в зимний период. Если указать «0» функция будет отключена.
- В поле **«Коэффициент пересчета (ккал/импульс)»** укажите какому количеству ккал (кило калорий) соответствует один импульс (1000, 10000)

подключенного счетчика. Данная информация указана в документации на счетчик или на его лицевой панели. В подавляющем большинстве бытовых счетчиков это 0.001 Гкал на импульс, т.е. 1000 ккал на импульс. В соответствии с этой характеристикой будут меняться показания в контроллере. Например, если данное значение равно 1000 ккал на импульс, то показания в системе будут меняться с точностью 1000 ккал.

- В поле **«Текущее значение (ккал)»** укажите текущие показания счетчика. Текущие значения счетчика вводятся ккал (кило калории), целым числом, без пробелов и запятых. Счетчик отображает показания в Гкал. 1 Гкал = 1 000 Мкал = 1 000 000 ккал. Если на счетчике после запятой нет цифр или видны не все три, введите вместо недостающих нули. Например, если на счетчике отображается 1.545 Гкал, то в контроллер необходимо ввести значение 1545000.

19.5 Счетчик электричества с цифровым импульсным выходом

Все счетчики электричества имеют цифровой импульсный выход. Полярность при подключении важна, следует обратиться к инструкции на счетчик электричества. Через импульсный выход контроллер считывает только накопленную потребленную энергию без деления по тарифам. Для ведения учета по тарифам следует использовать электросчетчики с цифровым интерфейсом RS-485.

Контроллер поддерживает счетчики со следующими характеристиками импульсного выхода: длительность высокого уровня импульса не менее 20 мсек, длительность низкого уровня не менее 20 мсек, частота следования импульсов не более 25 Гц.

Частота следования импульсов зависит от нагрузки, проходящей через счетчик в конкретный момент времени. Максимальную частоту следования импульсов от конкретного электросчетчика можно рассчитать по формуле:

$$F_{\text{макс}} = U_{\text{сети}} * I_{\text{макс}} / 3600 * K_{\text{счетчика}} / 1000 * K_{\text{фаз}}$$

, где: $U_{\text{сети}}$ - напряжение в электросети, $I_{\text{макс}}$ – максимальная сила тока по вводному автомату или пределу счетчика, $K_{\text{счетчика}}$ – коэффициент пересчета импульсов/кВт*ч (паспортная характеристика счетчика, которая указана в документации на счетчик и на его лицевой панели), $K_{\text{фаз}}$ – количество фаз счетчика (1 фазный или 3 фазный). Именно $F_{\text{макс}}$ не должна быть более чем 25 Гц.

Типовые варианты $F_{\text{макс}}$ (с округлением в большую сторону) для разных нагрузок в однофазной сети 220 Вольт переменного тока для счетчика с $K_{\text{счетчика}} = 5000$ (значение 5000 взято для примера):

Имакс, А	Fмакс, Гц
20	7
40	13
60	19
80	25
100	31

Из таблицы видно, что при токе 100 Ампер для счетчика с $K_{\text{счетчика}}=5000$ частота следования импульсов превысит счетные возможности контроллера, т.е. контроллер начнет пропускать импульсы и тем самым измерять меньшее количество энергии чем будет измерять счетчик.

Настройка каналов для счетчиков:

- В поле **«Контроль перерасхода (минут)»** укажите максимальный допустимый период монотонного расхода электричества. Под монотонным расходом понимается именно постоянство скорости расхода электричества, т.е. не важно медленно расходуется электричество или быстро – контроллер оценивает именно постоянство скорости. Если монотонный расход будет

продолжаться свыше указанного периода, то контроллер внепланово выйдет на связь и сообщит о данном событии. Если указать «0» функция будет отключена.

- В поле «**Контроль остановки (минут)**» укажите значение в минутах в течение которого допустимо отсутствие потребления электричества. Если потребления электричества не будет в течение времени более чем указано в данной настройке, то контроллер внепланово выйдет на связь и сообщит о данном событии. Данная настройка полезна для контроля работоспособности системы энергоснабжения. Если указать «0» функция будет отключена.
- В поле «**Коэффициент пересчета (импульсов/кВт*ч)**» укажите сколько импульсов в одном кВт*ч. Это паспортная характеристика счетчика. Данная информация указана в документации на счетчик и на его лицевой панели. В соответствии с этой характеристикой будут меняться показания в контроллере.
- В поле «**Текущее значение (Вт*ч)**» укажите текущие показания счетчика. Текущие значения счетчика вводятся в Вт*ч, целым числом, без пробелов и запятых, включая три цифры, которые на счетчике отображаются после запятой. Счетчик отображает показания в кВт*ч. $1 \text{ кВт*ч} = 1000 \text{ Вт*ч}$, поэтому последние 3 цифры соответствуют количеству Вт*ч и отделены запятой. Если на счетчике после запятой нет цифр или видны не все три, введите вместо не

достающих нули. Например, если на счетчике отображается 4.6 кВт*ч, то в контроллер необходимо ввести значение 4600.

19.6 Счетчик датчика переменного тока

В качестве альтернативы электрическому счетчику электроэнергии может применяться неинвазивный (устанавливаемый без внесения изменений в электросеть) датчик тока. В контроллере поддерживаются датчики, имеющие выходной сигнал типа напряжение амплитудой до 3 Вольт. Если датчик выдает сигнал типа ток, то необходимо применение нагрузочного резистора.

Полярность подключения не важна. Если потребитель однофазный, то датчик можно располагать как на фазном проводнике, так и на нейтрали. Если потребитель трехфазный, то датчик необходимо располагать только на фазном проводнике.

Контроллер непрерывно интегрирует сигнал (частота дискретизации 1000 Гц), выдаваемый датчиком и превращает его фактически в электросчетчик измеряющий потребленную энергию в Вт*ч. Датчик измеряет ток, а напряжение задается в виде константы, поэтому результирующая точность работы измерительной системы результатом которой являются потребленные устройством Вт*ч напрямую зависит от точности и стабильности напряжения.

Внимание: Датчик не является зарегистрированным средством измерения и может использоваться исключительно в индивидуальных целях. Для проведения финансовых расчетов может использоваться как инструмент деления показаний поверенного счетчика электроэнергии методом пропорции от тех значений, которые выдал данный датчик.

Внимание: При работе с данным датчиком контроллер потребляет существенное количество энергии, стандартного комплекта батареек хватит примерно на 1 месяц автономной работы. Рекомендуется использовать контроллер GIDROLOCK с питанием от электросети.

Настройка каналов для датчика:

- В поле **«Коэффициент пересчета»** укажите расчетную величину в зависимости от параметров датчика и электросети по формуле:
для датчиков с сигналом НАПРЯЖЕНИЕ рассчитывается по формуле: $K = U_{\text{сети}} * I_{\text{максимум}} / U_{\text{максимум}}$
для датчиков с сигналом ТОК рассчитывается по формуле: $K = U_{\text{сети}} * K_{\text{трансформации}} / R_{\text{нагрузочный}}$

Усети - среднеквадратическое значение переменного напряжения в измеряемой электросети, типовое значение 220 Вольт, целесообразно измерить точное значение мультиметром.

- В поле **«Текущее значение (Вт*ч)»** укажите текущее значение счетчика, если планируется вести учет потребленной энергии не с нуля. Текущие значения счетчика вводятся в Вт*ч, целым числом, без пробелов и запятых.

19.7 Датчик аналоговый

Предназначен для обнаружения аварийной ситуации: выхода температуры за допустимый диапазон, выход давления за допустимый диапазон и т.д.

Значения аналоговых датчиков записываются на каждый ровный час, при этом если внутри часа значение выйдет за допустимый диапазон, то контроллер также сохранит данное значение. Аналоговые датчики опрашиваются контроллером один раз в 30 секунд, что гарантирует быструю реакцию на выход за допустимый диапазон.

При возникновении, а также устранении аварийной ситуации - контроллер отправит соответствующие уведомления об активации или деактивации датчика. Отправка сообщения на сервер производится не сразу, а в течение 30 секунд. Данная задержка сделана с целью отправки парных или взаимосвязанных сработок за один сеанс связи. Например, сработка датчика давления, команда перекрытия кранов, определение

состояния что краны закрылись, будут отправлены за одно подключение к серверу, так как все они происходят последовательно в течение 30 секунд.

В контроллере GIDROLOCK, если датчик требует для своей работы электропитания и напряжение 5.5 - 7.5 вольт является для него допустимым, то питание может осуществляться от контроллера с клеммы «резерв пит». При наличии внешнего БП подключенного к контроллеру энергия берется от него, а при пропадании внешнего питания энергия будет браться от батарей. Подключите проводник U+ датчика к + клеммы «резерв пит» контроллера, проводник GND датчика к – клеммы «резерв пит» контроллера. Максимальная нагрузка на клемме «резерв пит» 0.5 А.

В зависимости от физических характеристик датчики делятся на следующие типы:

- Температуры
- Давления

Для каждого датчика есть возможность указать необходимое действие при активации (сработке – возникновению тревоги) и необходимое действие при деактивации (устранении сработки - возврату датчика в исходное состояние):

- Журналирование – контроллер сохраняет время и значение в журнал, но при этом на связь принудительно не выходит.

- Оповещение – контроллер сохраняет время и значение в журнал и принудительно выходит на связь.
- Закрыть кран/Включить реле – подача команды закрытия/включения на устройства вида «Управление краном или реле» и принудительный выход на связь
- Открыть кран/Выключить реле – подача команды открытия/выключения на устройства вида «Управление краном или реле» и принудительный выход на связь

Внимание: Контроллер имеет простейший механизм авто детектирования и помечает словом «(АВТО)» наиболее подходящие варианты устройств. Датчик температуры корректно детектируется при температуре 20-30 градусов Цельсия.

Рассмотрим свойства и назначение каждого из типов контактных датчиков.

19.7.1 Температура NTC 10 кОм

Датчик температуры имеет два провода. Полярность при подключении не важна.

В поле «Тип» указывается используемый тип датчика. Поддерживается четыре типа NTC датчиков, отличающихся так называемым коэффициентом В:

Тип 1 (10К, В=3300)



Тип 2 (10К, В=3988)



Тип 3 (10К, В=3435)



Тип 4 (10К, В=3950)



В (или Beta) – величина, которую можно узнать из документации производителя датчика.

В поле «**Смещение**» указывается значение, на которое будет увеличен или уменьшен результат измерений, чтобы скорректировать показание, отображаемое в личном кабинете. Данный параметр позволяет откалибровать контроллер в соответствии с вашим эталонным градусником, если таковой имеется.

В полях «**Максимальное значение (градусов)**» и «**Минимальное значение (градусов)**» указывается диапазон температур, при выходе температуры за пределы которого отправляется соответствующее уведомление об ошибке, при возврате температуры в диапазон отправляется уведомление об устранении ошибки. Если оба параметра указаны 0, то контроль температуры отключен и контроллер просто сохраняет почасовые значения.

19.7.2 Давление (токовая петля 4-20 мА)

Датчик давления (преобразователь) с интерфейсом токовая петля 4-20 мА имеет два провода. Полярность при подключении важна!

В поле «Тип» указывается используемый тип датчика. Поддерживается только токовая петля 4-20 мА.

Контроллер измеряет напряжение, поэтому для подключения датчика требуется нагрузочный резистор номиналом 120 Ом (номинал строго заложен в прошивку контроллера). От точности данного резистора будет зависеть точность измерения! Целесообразно использовать резисторы с отклонением 1% или 0.1%.

В поле «**Предельное значение**» указывается паспортное значение давления датчика на которое он рассчитан, т.е. это то значение, которое соответствует максимальному значению тока – 20 мА.

В полях «**Максимальное значение (бар)**» и «**Минимальное значение (бар)**» указывается диапазон давления, при выходе давления за пределы которого отправляется соответствующее уведомление об ошибке, при возврате давления в диапазон отправляется уведомление об устранении ошибки. Если оба параметра указаны 0, то контроль давления отключен и контроллер просто сохраняет почасовые значения.

19.8 Датчик контактный

Предназначен для обнаружения аварийной ситуации: протечки при попадании воды на электроды, открытия двери, сработки внешнего реле, включения/выключения удаленной кнопки управления, сработки внешних систем. Иными словами всё что может замыкаться/размыкаться относится к данному типу датчика.

При возникновении, а также устранении аварийной ситуации - контроллер отправит соответствующие уведомления об активации или деактивации датчика. Отправка сообщения на сервер производится не сразу, а в течение 30 секунд. Данная задержка сделана с целью отправки парных или взаимосвязанных сработок за один сеанс связи. Например, сработка датчика протечки, команда перекрытия кранов, определение состояния что краны закрылись, будут отправлены за одно подключение к серверу, так как все они происходят последовательно в течение 30 секунд.

В контроллере GIDROLOCK, если датчик требует для своей работы электропитания и напряжение 5.5 - 7.5 вольт является для него допустимым, то питание может осуществляться от контроллера с клеммы «резерв пит». При наличии внешнего БП подключенного к контроллеру энергия берется от него, а при пропадании внешнего питания энергия будет браться от батарей. Подключите проводник U+ датчика к + клеммы «резерв пит»

контроллера, проводник GND датчика к – клеммы «резерв пит» контроллера. Максимальная нагрузка на клемме «резерв пит» 0.5 А.

В зависимости от физических характеристик датчики делятся на следующие типы:

- Протечка WSP
- Протечка 36 кОм WSP+
- Сухой контакт НО (нормально открытый)
- Сухой контакт НЗ (нормально закрытый)

Внимание: Контроллер имеет простейший механизм авто детектирования и помечает словом «(АВТО)» наиболее подходящие варианты устройств.

Логика обработки датчиков и реакции контроллера не зависит от типа, тип определяет только уровни сопротивлений, при которых происходит сработка:

Датчик	Активация	Деактивация	Короткое замыкание	Обрыв
Протечка 36 кОм WSP+	меньше 8.8 кОм	больше 10000 кОм	меньше 50 Ом	больше 140 кОм
Протечка WSP	меньше 20 кОм	больше 330 кОм		
Сухой контакт НО	меньше 10 кОм	больше 50 кОм		
Сухой контакт НЗ	больше 50 кОм	меньше 10 кОм		

Для каждого датчика есть возможность указать необходимое действие при активации (сработке – возникновению тревоги) и необходимое действие при деактивации (устранении сработки - возврату датчика в исходное состояние):

- Журналирование – контроллер сохраняет время и значение в журнал, но при этом на связь принудительно не выходит.
- Оповещение – контроллер сохраняет время и значение в журнал и принудительно выходит на связь.
- Закрывать кран/Включить реле – подача команды закрытия/включения на устройства вида «Управление краном или реле» и принудительный выход на связь
- Открыть кран/Выключить реле – подача команды открытия/выключения на устройства вида «Управление краном или реле» и принудительный выход на связь

Датчики опрашиваются контроллером с периодом установленным в настройке «Период опроса контактных датчиков (секунд)» (раздел 18).

Рассмотрим свойства и назначение каждого из типов контактных датчиков.

19.8.1 Протечки WSP или ПАССИВНЫЙ

Представляет собой фактически оголенные контакты, между которыми возникает сопротивление при погружении их в воду. Устанавливаются на полу в местах вероятного появления воды. Не позволяет определять короткое замыкание или отсутствие контакта. Полярность при подключении не важна. Основное достоинство данных датчиков заключается в том, что их можно соединять любое количество параллельно и подключать к одному входу контроллера, что может быть актуально при нехватке свободных входов.

19.8.2 Протечки WSP+ или ПАССИВНЫЙ+

Представляет собой фактически оголенные контакты, между которыми возникает сопротивление при погружении их в воду. Устанавливаются на полу в местах вероятного появления воды. Имеет встроенный резистор 36 кОм (параллельно выходам), за счет чего позволяет регистрировать короткое замыкание и отсутствие контакта. Полярность при подключении не важна. Возможно параллельное подключение таких датчиков до 3х штук к одному входу контроллера, что может быть актуально при нехватке свободных входов.

19.8.3 Сухой контакт НО или НЗ

К контроллеру могут быть подключены любые датчики и реле, имеющие так называемый выход – «сухой контакт». К сухим контактам относятся любые устройства

замыкающие или размыкающие цепь по какому-то алгоритму или под воздействием внешних сил, например:

- реле подключенное к произвольному источнику питания (12 Вольт, 220 Вольт, электродвигатель и т.д.) и сигнализирующее о его включении или выключении;
- магнито-контактный датчик открытия двери и уровня жидкости;
- датчик загазованности с выходным реле;
- вспомогательный контакт автомата, УЗО, диф-автомата;
- свободная фаза контактора
- выходы встроенного блока питания, сигнализирующие о разряде аккумулятора и наличии сетевого питания 220 В;
- блок управления GIDROLOCK
- и многие-многие другие.

Ко входу можно подключать как нормально открытые датчики (НО), так и нормально закрытые (НЗ). В случае (НО) выхода активацией будет считаться замыкание контактов, а деактивацией размыкание контактов. В случае (НЗ) выхода активацией будет считаться размыкание контактов, а деактивацией замыкание контактов.

Данный тип входа может корректно работать с датчиками, имеющими выход типа открытый коллектор. Работа со всем многообразием устройств не гарантируется!

19.9 Модуль подключения радио-датчиков протечки GIDROLOCK RADIO

Модуль GIDROLOCK RADIO выступает в качестве радиобазы и предназначен для подключения к нему до 10 радиодатчиков. Используется радиоканал на частоте 868 МГц, который не связан с работоспособностью Wi-Fi. В случае возникновения протечки на радиодатчике он отправляет сигнал радиобазе, которая в свою очередь передает сигнал контроллеру. Сигнал передается общий для всех датчиков, для идентификации какой именно датчик сработал необходимо воспользоваться светодиодной индикацией на радиобазе.

При возникновении, а также устранении аварийной ситуации - контроллер отправит соответствующие уведомления.

Если радиобазы используются в контроллере совместно с шаровым электроприводом GIDROLOCK, устройство автоматически переключает подачу воды при возникновении аварийной ситуации и открывает подачу воды при устранении аварии.

Питание радиобазы должно быть постоянным от источника постоянного тока 5-30 Вольт. Данное питание осуществляется от контроллера с клеммы «резерв пит». Питание на данной клемме 5.5 - 7.5 Вольт, при этом при наличии внешнего БП подключенного к контроллеру энергия берется от него, а при пропадании внешнего питания энергия будет браться от батарей. Подключите проводник U+ радиобазы к + клеммы «резерв

пит» контроллера, проводник GND радиобазы к – клеммы «резерв пит» контроллера. Максимальная нагрузка на клемме «резерв пит» 0.5 А.

Энергии батарей контроллера хватит примерно на 1 месяц автономной работы и контроллера и радиобазы.

Для подключения GIDROLOCK RADIO к контроллеру для передачи сигнала тревоги проводник ALR радиобазы подключите к выбранному каналу устройства, соблюдая при этом полярность: ALR к IN(+). GND отдельно подключать не нужно, так как она подключена через схему питания. В настройках контроллера радиобаза подключается как «Датчик протечки контактный / Протечка WSP».

Для подключения GIDROLOCK RADIO к контроллеру для передачи сигнала открытия/закрытия крана от радиопульта проводник FUN радиобазы подключите к выбранному каналу устройства, соблюдая при этом полярность: FUN к IN(+). GND отдельно подключать не нужно, так как она подключена через схему питания. В настройках контроллера радиобаза подключается как «Датчик протечки контактный / Протечка WSP».

Графические схемы подключения устройств приведены в отдельном документе «Схемы подключения к контроллерам GIDROLOCK WI-FI».

Датчики и радиопульты необходимо добавить, т.е. привязать к радиобазе. Для этого необходимо воспользоваться микро-кнопкой настройки SET/RESET на радиобазе расположенной с обратной стороны на плате.

Для очистки памяти радиобазы от зарегистрированных радиодатчиков и радиопультов нажмите кнопку SET/RESET примерно на 5 секунд до одновременного включения светодиодов (1,2,3,4,5,6,7,8,9,10). Стирание информации из памяти занимает 1-2 секунды.

Для добавления радиодатчика или радиопульта в радиобазу выполните следующие действия:

- Нажмите и удерживайте кнопку SET/RESET на 1-2 секунды до момента, когда начнет мигать светодиод и включится звуковая сигнализация с частотой один раз в секунду.
- Намочите электроды нового радиодатчика протечки воды. После того как радиоприемник обнаружит новый радиодатчик кратковременно включится индикация уровня приема радиосигнала (10 - 100%) и после этого соответствующий светодиод начнет мигать в течение 5 секунд показывая порядковый номер подключенного радиодатчика.
- Нажмите на радиопульте кнопку Открыть или Закрыть. После того как

радиоприемник обнаружит новый радиопульт кратковременно включится индикация уровня приема радиосигнала (10 - 100%).

- Далее радиоприемник автоматически перейдет в дежурный режим работы.
- Аналогично ознакомьте радиобазу со всеми остальными радиодатчиками и радиопультами.

Подробнее смотрите в инструкции на модуль GIDROLOCK RADIO.

Внимание: Не размещайте радиобазу, радиодатчики, радиопульты на металлической поверхности и внутри металлических шкафов.

19.10 Управление краном или реле

Управление кранами и реле выполняется контроллером по датчикам: температура, давление, протечка, ручная настенная кнопка, произвольный сухой контакт и т.д.

В зависимости от принципа электрического управления устройством есть следующие виды кранов и реле:

- Кран (закрытие нулем): GIDROLOCK WINNER, ULTIMATE, PROFESSIONAL

- Кран (открытие нулем):
- Реле (включение единицей): твердотельные реле
- Реле (выключение нулем)

Противоположным состоянием данных устройств является так называемое Z-состояние, т.е. канал управления находится в «воздухе» - не подключен ни к единице (питанию), ни к нулю (земле) ([WIKI](#)).

19.10.1 Шаровой электропривод GIDROLOCK WINNER

Шаровой электропривод предназначен для перекрытия водоснабжения (отопления) в случае возникновения протечки воды или решения задач, связанных с управлением или перенаправлением потока по датчикам (давления, температуры, кнопки и т.д.). Шаровой электропривод состоит из шарового крана и электропривода для управления шаровым краном.

В настройках контроллера указывается как «Кран (закрытие нулем)».

Питание электропривода осуществляется от 4-х литиевых батарей AA 1.5В. В случае разряда кран издает звуковой сигнал. Шаровой кран имеет встроенную защиту от закисания - раз в две недели на короткий промежуток времени кран закрывается и открывается.

Для подключения шарового крана GIDROLOCK WINNER к устройству рекомендуется использовать кабель типа «витая пара» сечением не менее AWG 24 (0.2 мм²).

Соблюдая полярность подключите: FUN крана к одному из каналов (+) контроллера, GND крана к одному из каналов (-) контроллера. Для контроля положения крана один конец кабеля подключите к клеммам миниатюрного модуля на шлейфе, другой конец кабеля подключите к выбранному каналу устройства, соблюдая при этом полярность: левый к IN(+), правый к GND(-).

В контроллере GIDROLOCK предусмотрены клеммы «внеш пит» для опциональной подачи постоянного питания на краны. На данной клемме напряжение аналогичное, тому которое подключили к штыревому разъему, для кранов необходимо использовать источник 12 Вольт. Поскольку краны имеют встроенные батареи, то при пропадании внешнего питания краны автоматически перейдут на работу от батареек. Соблюдая полярность подключите: U+ крана к «внеш пит +» контроллера, GND крана к «внеш пит →» контроллера.

В качестве защиты от закисания в самом кране реализована функция проворота крана раз в две недели. Включать опцию в контроллере «Проворачивать электрошаровые краны раз в 25 суток» (см. п.19) для кранов WINNER не целесообразно! Если на момент проворота кран по команде от контроллера находится в закрытом состоянии, то сеанс проворота пропускается.

Для одновременного управления несколькими кранами допускается их параллельное соединение и подключение к одному входу контроллера. Выходы модуля контроля текущего положения запрещено соединять параллельно – каждый должен быть подключен к своему входу.

Внимание: Кран поставляется с отключенным питанием. Для включения питания крана от батарей на батарейном блоке замкните перемычкой контакты в положение ВКЛ.

Внимание: Запрещается подавать напряжение на клеммы FUN, OUT, GND!

19.10.2 Шаровой электропривод GIDROLOCK ULTIMATE и PROFESSIONAL

Шаровой электропривод предназначен для перекрытия водоснабжения (отопления) в случае возникновения протечки воды или решения задач, связанных с управлением или перенаправлением потока по датчикам (давления, температуры, кнопки и т.д.). Шаровой электропривод состоит из шарового крана и электропривода для управления шаровым краном.

В настройках контроллера указывается как «Кран (закрытие нулем)».

Для подключения шарового крана GIDROLOCK ULTIMATE и PROFESSIONAL к контроллеру рекомендуется использовать кабель типа КСПВ, КСВВ, ПВС не тоньше 3x0.5 или 4x0.5. Питание электропривода осуществляется от внешнего блока питания 12В.

В контроллере GIDROLOCK предусмотрены клеммы «внеш пит» для подключения кранов данного типа. На данной клемме напряжение аналогичное, тому которое подключили к штыревому разъему, для кранов необходимо использовать источник 12 Вольт. Данное питание не резервируется, т.е. при пропадании сетевого питания краны открываться/закрываются не будут.

Для одновременного управления несколькими кранами допускается их параллельное соединение и подключение к одному входу контроллера.

В качестве защиты от закисания в контроллере предусмотрена опция «Проворачивать электрошаровые краны раз в 25 суток» (см. п.19). Если на момент проворота хоть один канал управления краном находится в состоянии закрыт или хоть один канал состояния крана находится в состоянии закрыт, то сеанс проворота пропускается.

Внимание: Использовать модификации электропривода с питающим напряжением 220 Вольт совместно с контроллером не допускается!

Внимание: Запрещается подавать напряжение на клеммы OUT, GND!

19.10.3 Твердотельное реле

Твердотельное реле предназначено для управления внешней нагрузкой в сетях переменного тока 220 Вольт по датчикам (протечки, давления, температуры, кнопки и т.д.).

В настройках контроллера указывается как «Реле (управление единицей)».

Реле включается контроллером напряжением 2.7-3.0 Вольта, т.е. реле должно иметь устойчивое включение таким напряжением. Предельно допустимый ток на один канал 25 мА, суммарный ток по всем каналам контроллера 100 мА!

Соблюдая полярность подключите реле к одному из каналов контроллера.

Для одновременного управления несколькими реле допускается их параллельное соединение и подключение к одному входу контроллера, но не более 3 штук на канал.

Внимание: Запрещается подключать любые электромагнитные реле, а также другие индуктивные и не индуктивные устройства, рассчитанные на ток более 25 мА!

20 Настройка счетчиков электричества, воды, тепла с интерфейсом RS-485 в контроллере GIDROLOCK

На вкладке «RS-485/CAN» вы можете настроить до 8 счетчиков электроэнергии, тепла, воды, находящихся на одной шине. В личном кабинете каналы, соответствующие счетчикам RS-485/CAN, имеют нумерацию от 9 до 16.

Каждый счетчик должен иметь уникальный адрес на шине. Этот адрес указывается в настройках самого счетчика на заводе изготовителе и для каждой модели есть стандартные значения. Если счетчик подключен один и его модель допускает широковещательный запрос, то к нему можно обращаться по адресу 0 или пусто. Если ни один из стандартных сетевых адресов не подходит, значит при установке счетчика его перепрограммировали. Один из возможных вариантов – ваш номер квартиры.

Графические схемы подключения устройств и адресация приведены в отдельном документе «Схемы подключения к контроллерам GIDROLOCK WI-FI».

Внимание: Опрос счетчиков в зависимости от выбранного режима (см.п.18) осуществляется: 1) или в момент передачи данных, т.е. если настроен период обновления данных на сервере раз в час, то данные будут собираться почасовые, если раз в сутки, то расход будет с детализацией до суток. 2) или каждый ровный час, что позволяет собирать в системе почасовую статистику потребления и строить соответствующие детальные графики.

При нажатии кнопки «Сохранить» осуществляется попытка получить данные от счетчиков. Если всё сделано правильно, то в поле «Состояние» отобразится текущее показание счетчика, если что-то сделано некорректно, то отобразится «ОШИБКА» и код ошибки.

Расшифровка кодов ошибок при опросе счетчиков по интерфейсу RS-485:

Код	Описание
1:2	При подключении внутренняя ошибка контроллера на этапе подключения
1:6	При подключении устройство не отвечает: неверный сетевой адрес, обрыв линии связи, перепутана полярность
1:8	При подключении некорректная CRC сумма, ошибка обмена, помехи на линии
1:12	При подключении логическая ошибка обмена, непознанный ответ от счетчика или неподдерживаемая модель

Код	Описание
1:13	При подключении логическая ошибка обмена, неопознанный ответ от счетчика или неподдерживаемая модель
8:6	При считывании серийного номера счетчик не отвечает
8:8	При считывании серийного номера некорректная CRC сумма, ошибка обмена, помехи на линии
8:12	При считывании серийного логическая ошибка обмена, неопознанный ответ от счетчика или неподдерживаемая модель
8:13	При считывании серийного логическая ошибка обмена, неопознанный ответ от счетчика или неподдерживаемая модель
16:2	При чтении показаний внутренняя ошибка контроллера на этапе подключения
16:6	При чтении показаний устройство не отвечает: неверный сетевой адрес, обрыв линии связи, перепутана полярность
16:8	При чтении показаний некорректная CRC сумма, ошибка обмена, помехи на линии
16:12	При чтении показаний логическая ошибка обмена, неопознанный ответ от счетчика или неподдерживаемая модель
16:13	При чтении показаний логическая ошибка обмена, неопознанный ответ от счетчика или неподдерживаемая модель

21 Завершение настройки контроллера

Бегло пробежитесь по всем настроенным вкладкам и убедитесь, что все настройки сохранены. Помните, что на каждой вкладке необходимо сохранять внесенные изменения нажатием кнопки «Сохранить»!

Нажмите кнопку «Выход». После этого контроллер закроет созданную ранее Wi-Fi точку доступа и перейдет в дежурный режим, который сопровождается кратковременным миганием зеленого светодиода один раз в 30 секунд.

22 Регистрация личного кабинета

Процедура создания личного кабинета представляет собой несколько этапов:

- 1) создание пользовательской учетной записи;
- 2) создание объекта (квартира, офис, частный дом и т.д.);
- 3) настройка правил отправки показаний и уведомлений для созданного объекта;
- 4) привязка контроллера к созданному объекту.

Для прохождения всех этих этапов выполните автоматическую процедуру регистрации на странице <https://lk.saures.ru>. На каждом этапе вы можете прервать процесс нажав ссылку «Перейти в личный кабинет». Настоятельно не рекомендуется прерывать

процесс регистрации, так как в противном случае необходимо будет в своем личном кабинете все оставшиеся этапы настроить самостоятельно:

- на вкладке «Контроллеры» и «Контроллеры/Входы»: серийный номер контроллера и задействованные входы.
- В настройке объекта (иконка шестеренки в левом верхнем углу экрана): лицевой счет, номер квартиры, часовой пояс.
- В настройке объекта (иконка шестеренки в левом верхнем углу экрана): получателей событий об ошибках и извещениях;
- В настройке объекта (иконка шестеренки в левом верхнем углу экрана): получателей ежемесячной отправки показаний приборов учета.

Доступ к данным личного кабинета также доступен через мобильное приложение «GIDROLOCK», доступное в Play Market и Apple Store.

Внимание: Указанный EMAIL будет использоваться в качестве логина для входа в личный кабинет как в web-браузере, так и в мобильном приложении.

Внимание: Компания SAURES является официальным оператором персональных данных и осуществляет их обработку в соответствии с законодательством.

Внимание: Компания SAURES не осуществляет проверку корректности и подлинности введенных данных. Эти данные вводятся для вашего личного удобства и понятной идентификации ваших объектов недвижимости.

Внимание: Лицевой счет (код плательщика) и адрес указываются в теме EMAIL при ежемесячной отправке показаний, что может быть важно для вашей управляющей компании.

Внимание: Рекомендуется указывать корректные адрес, номер квартиры и лицевой счет (код плательщика). На основании этих данных система GIDROLOCK WI-FI может отправлять показания в вашу службу ЖКХ. Лицевой счет (код плательщика) присутствует на любой квитанции по квартплате:

4910007707702000000, тр/с 40902020200180000303 ОАО
4910000000000000000, БИК 044525459

5544) ТЕКУЩИЙ ЕПД

ПЕРИОД	06	месяц	2011	год
КОД	1239815544			
ОПЛАЧЕНО:				▼
<input type="text"/>				<input type="text"/>

23 Настройка личного кабинета

Зайдите в личный кабинет на странице <https://lk.saures.ru>. Вам необходимо настроить типы подключенных к каналам устройств, параметры отправки PUSH и EMAIL уведомлений, дату отправки показаний в управляющую компанию.

Если вы воспользовались мастером настройки при регистрации и выполнили все этапы, то большинство пунктов ниже были настроены автоматически, в этом случае просто проверьте настройки.

23.1 Настройка подключенных устройств

Перейдите на вкладку «Контроллеры» и далее «Входы».

Далее нажав на «Добавить контроллер», введите серийный номер контроллера, который указан на наклейке на корпусе. Если контроллер уже выходил на связь с сервером, то отобразятся все настроенные в нём устройства, останется лишь нажать кнопку «Подключить» у нужного входа.

Внимание: Серийный номер контроллера, представляющий собой последовательность 12 символов 0..9, A..F, необходимо вводить полностью, без разделителей, без искажений и дополнений! Именно по нему система идентифицирует устройство и связывает его с конкретным личным кабинетом.

Для каждого входа, а точнее устройства, подключенного к нему, можно задать серийный номер и наименование. Серийный номер указан на счетчиках на циферблате, если устройство не имеет серийного номера, например, датчик протечки, то это поле можно оставить пустым. В поле наименование целесообразно указать понятное вам описание устройства и места его расположения, например, протечка ванная, протечка кухня, счетчик туалет, счетчик ванная и т.д. Для каждого подключенного к контроллеру устройства настройка входа производится отдельно.

23.2 Настройка отправки уведомлений и показаний

Перейдите к настройке объекта - иконка шестеренки в левом верхнем углу рядом с адресом.

В разделе «Настройка отправки уведомлений» нажмите «Добавить» и настройте правило отправки уведомлений. Уведомления могут отправляться в виде PUSH и EMAIL сообщений. Уведомления бывают двух видов: извещения и ошибки.

К извещениям относятся все жизненные ситуации, с которыми сталкивается домовладелец: перерасход воды, остановка потребления газа, выход температуры за заданные пределы, протечка и т.д.

К ошибкам относится все что связано с техническими аспектами работы самого устройства: низкий уровень заряда батареи, вскрытие корпуса, не выход устройства на связь с облаком более 3х суток, переход с сетевого питания на батарейное и наоборот и т.д.

В разделе «Настройка отправки показаний» нажмите «Добавить» и настройте правило отправки текущий показаний в назначенный день и час.

Внимание: Для работы PUSH уведомлений на смартфоне должны быть одновременно выполнены следующие условия: установлено мобильное приложение GIDROLOCK, в нём должна быть выполнена авторизация в личный кабинет, в настройках приложений для приложения GIDROLOCK должны быть разрешены уведомления, должен быть активным доступ в интернет (Wi-Fi или мобильный).

24 Обновление прошивки контроллера

Текущую версию прошивки контроллера можно посмотреть в личном кабинете или в мобильном приложении. На момент выпуска данной документации актуальная прошивка 4.4.0.

Доступные версии прошивок для устройства и историю их изменений можно узнать в личном кабинете <https://lk.saures.ru> на вкладке «Контроллеры». При необходимости

можно выбрать обновление прошивки и при очередном выходе на связь контроллер обновится.

Продолжительность процесса скачивания прошивки и обновления примерно 3 минуты.

Контроллер не будет обновляться, если имеется одна из следующих ситуаций: уровень заряда батареи меньше или равен 20%, открыта крышка.

При обновлении контроллера сбрасываются все состояния аварий, ошибок и электрошаровых кранов. Закрытые электрошаровые краны открываются.

Если к вашему контроллеру подключены электрошаровые краны, то после обновления необходимо сделать кнопкой на контроллере закрытие и открытие кранов, чтобы зафиксировалось их актуальное состояние.

После обновления убедитесь в личном кабинете, что контроллер исправно выходит на связь и отображаются актуальные показания счетчиков и состояния датчиков и электрошаровых кранов.

Внимание: Обновляйте контроллер только при наличии к нему оперативного физического доступа, не обновляйте находясь в отпуске, командировке и т.д.

Внимание: Во время обновления прошивки, контроллер не производит подсчет ресурсов и не реагирует на датчики.

Внимание: Во время обновления прошивки, категорически запрещено вынимать батарейки и отключать питание контроллера – это может привести к порче структуры флэш-памяти и необходимости обращения в сервисный центр для восстановления заводской прошивки.

25 Проверка работы системы

25.1 Проверка связи с сервером

Нажмите и удерживайте на контроллере кнопку немедленной передачи данных на сервер пока не начнется соответствующая световая индикация. Дождитесь окончания световой индикации и проверьте обновление данных в личном кабинете.

Если в процессе передачи данных загорался красный светодиод, это свидетельствует об ошибке. Возможные причины в порядке убывания вероятности:

- 1) В контроллере не настроена Wi-Fi сеть, настроена с ошибкой или по какой-то причине сбились её настройки.
 - Имя сети и пароль должны вводиться со строгим соблюдением регистра символов. Так, например, сети с именами myWiFi, MyWiFi и mywifi - это разные

сети. Рекомендуем не использовать русские буквы и пробелы в названиях сетей.

- 2) Сменили имя сети или пароль в Wi-Fi роутере, а в контроллере остались старые параметры подключения
 - Закончилась оплата за интернет, который раздает Wi-Fi роутер, к которому подключен контроллер.
- 3) Низкий уровень сигнала Wi-Fi, так при уровне сигнала -95 dbm и ниже контроллер не будет выходить на связь.
 - Попробуйте изменить взаимное расположение контроллера и/или роутера. Принципиальное влияние на уровень сигнала оказывают металлические и зеркальные поверхности и шкафы. Если контроллер или роутер находятся за ними, то необходимо разместить их за рамками этого препятствия, мешающего распространению радиоволн. Например, если при открытой дверце шкафа контроллер выходит на связь, а при закрытой нет, то дело именно в экранирующих свойствах конструкции в которой размещен контроллер. В сложных условиях стоит использовать роутер с более чувствительными антеннами или контроллер с выносной антенной.
- 4) В настройках роутера установлены неподходящие параметры.
 - Гарантированно рабочие: номер канала 1-11 (при настройке AUTO роутер

может работать на иных каналах), ширина канала не более 20 MHz, аутентификация WPA2-PSK AES (аутентификация Enterprise не поддерживается).

- 5) В настройках роутера (DNS, FireWall) заблокирован выход на адреса нашего сервера
 - Подключите свой смартфон к той же сети, к которой подключен контроллер и перейдите по ссылке <https://api.saures.ru/sensor/get>. Если проблем с настройками нет, то вы увидите страницу с текстом {"timestamp": "xxxxxxxxxx"} - это время нашего сервера.
- 6) Используется общественная/гостевая Wi-Fi сеть с персонализацией подключения (HotSpot с ручной авторизацией в браузере)
 - Наши контроллеры не могут проходить ручную авторизацию, предназначенную для человека. Необходимо или использовать не гостевую сеть, или же в параметрах гостевой сети разрешить доступ контроллерам без авторизации (по MAC адресу или по HostName начинающийся всегда с SAURES).
- 7) Используется Wi-Fi сеть с частотой 5ГГц
 - Контроллер поддерживает только сети 2.4 ГГц.
- 8) Одинаковое имя сетей в двухдиапазонном роутере
 - Если в двухдиапазонном роутере сети частот 2.4 ГГц и 5 ГГц настроены с

одинаковым именем, то тестируя их работу современным смартфоном, вы будете автоматически подключаться к сети 5ГГц. Таким образом проблема с сетью 2.4 ГГц, через которую работают контроллер GIDROLOCK, может оказаться незамеченной.

- 9) У контроллера вышел из строя Wi-Fi модуль
- Чтобы убедиться в работоспособности контроллера раздайте с вашего смартфона Wi-Fi сеть с простым именем и паролем, при вводе которых вы гарантированно не ошибетесь. Если через эту сеть контроллер сможет выйти на связь с сервером, то причину нужно искать в параметрах вашей стационарной сети по списку, приведенному выше.

Если ни один из приведенных советов не помог, то обратитесь в техническую поддержку g.lock@mail.ru.

25.2 Проверка работы контроллера со счетчиками

- Обеспечьте расход ресурсов;
- После изменения показаний счетчиков, отключите подачу ресурсов;
- Нажмите на контроллере кнопку немедленной передачи данных на сервер;
- На компьютере или мобильном устройстве зайдите в личный кабинет и сравните показания счетчиков со значениями в системе.

Если значения в личном кабинете не изменились или отличаются от показаний счетчика, то проверьте следующее:

- Исправность счетчика (раздел 13);
- Надежность контакта между счетчиком и контроллером (раздел 14);
- Отсутствие требований к полярности подключения счетчика к контроллеру (раздел 14);
- Корректность указания типа счетчика и коэффициента пересчета (раздел 20)

Внимание: Счетчики воды, газа, тепла в зависимости от своей характеристики «количество на импульс» будут менять свое значение в системе дискретно, т.е. с шагом 10, 100, 1000 и т.д. Для их проверки необходимо обеспечить расход ресурса минимум на это значение, чтобы заметить изменения в системе.

25.3 Проверка работы контроллера с датчиками

Контроллер работает с датчиками в автоматическом режиме и принудительно отправляет данные на сервер в случае их срабатывания. При срабатывании датчика протечки контроллер отправит соответствующее уведомление с изменением состояния датчика в личном кабинете, а также автоматически перекроет подачу воды при использовании совместно с шаровым электроприводом.

Проверить работу системы можно вызвав срабатывание датчика, например, намочив датчик протечки и дождавшись выхода контроллера на связь.

26 Размещение и крепление контроллера

- Закройте корпус контроллера.

Для контроллера GIDROLOCK закрепите металлический кронштейн, поставляемый в комплекте в удобном месте при помощи хомутов, двухстороннего скотча, шурупов или винтов. Отверстия кронштейна имеют межосевое расстояние

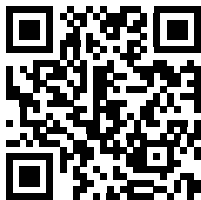
60 мм подходящие для крепления на стандартном подрозетнике. Оденьте контроллер на кронштейн.

- Рекомендуется собрать и закрепить хомутами висящие провода от подключенных к контроллеру устройств.
- Расположите контроллер строго вертикально гермовводами вниз.

Внимание: Крепление контроллера на металлические трубы водоснабжения и отопления, а также другие конденсирующие поверхности, не допускается! Используйте пластиковые трубы или деревянные, гипсокартонные, пластиковые поверхности.

Внимание: Расположение контроллера в колодцах, местах с постоянной повышенной влажностью, постоянное нахождение контроллера в воде не допускается!

Внимание: Расположение контроллера в полностью металлическом шкафу настоятельно не рекомендуется, так как металл мешает прохождению радиосигнала. Для контроллера GIDROLOCK антенну технически возможно выносить за пределы металлического шкафа используя высокочастотные кабельную сборку и/или удлинитель.



Личный кабинет



Приложение iOS



Приложение Android

ООО «ГИДРОРЕСУРС» г. Мытищи

Личный кабинет пользователя: <https://lk.saures.ru>
Техническая поддержка: g.lock@mail.ru