

EAC

КУППЕР

РУКОВОДСТВО ПО ЭКСПЛУАТАЦИИ

Котел электрический

КУППЕР

Спутник



3/6/9 (2.0)

12/15/18 (2.0)

Подробное изучение настоящего руководства до монтажа изделия является ОБЯЗАТЕЛЬНЫМ!



Поздравляем вас с правильным выбором. Вы приобрели отопительную продукцию Куппер!

Универсальные котлы Куппер созданы профессионалами в области производства отопительного оборудования.

НАДЕЖНОСТЬ. Для производства продукции мы используем только самые качественные материалы и современные технологии. На всех этапах изготовления, продукция проходит тщательный контроль качества. Каждый котел испытывается на гидравлическом стенде на прочность и герметичность сварных швов. Это гарантия того, что наши товары будут служить вам долгие годы.

БЕЗОПАСНОСТЬ. Вся продукция имеет сертификат соответствия Техническому регламенту Таможенного союза, в котором подтверждается соблюдение требований безопасности продукции.

УНИВЕРСАЛЬНОСТЬ. Котлы Куппер работают на любом виде твердого топлива (дрова, уголь, пеллеты, брикеты), газе и электричестве.

ТЕХНОЛОГИЧНОСТЬ. Возможность модернизации котла до полной автоматизации

Бренд Куппер является частью группы компаний Теплодар, которая разрабатывает и производит отопительное и печное оборудование с 1997 года. Творческий подход на всех этапах производственного процесса, тщательный выбор поставщиков и пристальное внимание к потребностям покупателя – вот базовые принципы работы компании. Сегодня в ассортименте завода более 50 базовых моделей и более 100 модификаций. Различная по назначению, дизайну, конструкции и мощности продукция компании «Теплодар» надежна, экономична, долговечна. Соотношение цены и качества продукции завода «Теплодар» делают ее популярной на Российском рынке, а также в странах СНГ.

Внимание!

Установка котла и монтаж системы отопления должны производиться в соответствии с требованиями межотраслевых правил по охране труда при эксплуатации электроустановок и настоящего руководства.

Монтаж электрических котлов и их элементов должен выполняться специализированными организациями, располагающими техническими средствами, необходимыми для качественного выполнения работ.

Все работы по монтажу изделия и подключению должны выполняться специализированными организациями, располагающими техническими средствами, необходимыми для качественного выполнения работ.

Подключение электрического питания должна производить лицензированная организация с квалифицированным аттестованным персоналом, в соответствии с требованиями «Правил устройства электроустановок» (ПУЭ).

При эксплуатации электрического котла не допускается давление воды более 0,6 МПа (6 кг/см²), кроме гидравлических испытаний системы отопления, при которых возможно кратковременное (до 10 минут) превышение давления до 0,65 МПа.

При опрессовке системы отопления давлением свыше 0,6 МПа котел от системы отопления необходимо отключить.

В замкнутой системе должен быть установлен предохранительный клапан, рассчитанный на давление не более 0,6 МПа, категорически запрещается устанавливать запорную арматуру на линии подачи горячего теплоносителя из электрического котла.

При эксплуатации не допускается повышение температуры теплоносителя выше 85° С.

Запрещается оставлять электрический котёл с водой при температуре окружающего воздуха ниже +5° С.

При эксплуатации использование неподготовленной воды запрещается.

Не допускается использование антифризов не сертифицированных для бытовых систем отопления.

Запрещается включать электрический котёл в сеть при отсутствии в нем теплоносителя или в случае его замерзания.

Запрещается промышленное использование котлов с целью производства тепла для технологических процессов.

Котёл обязательно должен быть заземлён.

Не допускается эксплуатация котла со снятой передней панелью.

Соблюдение указанных выше требований необходимо для обеспечения Вашей безопасности и гарантирует долгую и безаварийную работу котла!

Производитель оставляет за собой право вносить изменения в конструкцию котла не ухудшающие его потребительские качества.

СОДЕРЖАНИЕ

Введение.....	5
1 Общая информация.....	5
1.1 Устройство и принцип действия.....	6
1.2 Конструкция котла.....	6
1.3 Технические характеристики.....	7
1.4 Выбор котла.....	11
1.5 Требование к теплоносителю.....	11
2 Монтаж котла.....	12
2.1 Требования безопасности.....	12
2.2 Подключения к системе отопления.....	13
2.3 Подключение к электросети.....	17
3 Эксплуатация котла.....	19
3.1 Проверка котла перед вводом в эксплуатацию.....	19
3.2 Ввод котла в эксплуатацию.....	19
3.3 Порядок работы.....	19
3.4 Подпитка системы в ходе эксплуатации котла.....	20
3.5 Обслуживание котла.....	21
3.6 Возможные неисправности и методы их устранения.....	22
4 Гарантийные обязательства.....	22
5 Транспортирование и хранение.....	24
6 Утилизация.....	24
7 Паспорт изделия.....	25
7.1 Комплект поставки.....	25
7.2 Отметка о подключении.....	25
7.3 Отметка о гарантийном ремонте.....	26
7.4 Авторизованные сервисные центры.....	27
Свидетельство о приемке.....	28
Свидетельство о продаже.....	28

Введение

Настоящее руководство по эксплуатации (далее по тексту РЭ) содержит сведения о конструктивном исполнении, параметрах изделия, устройстве, работе, безопасной эксплуатации, техническом обслуживании и хранении.

Электрические котлы модельного ряда «Куппер Спутник (2.0)» производятся в соответствии с техническими условиями.

ВНИМАНИЕ! После приобретения изделия до его установки и эксплуатации внимательно изучите данное РЭ. Лица, не ознакомившиеся с РЭ к монтажу, эксплуатации и обслуживанию не допускаются.

РЭ включает в себя сопроводительные документы, требующие заполнения торговой, монтажной и обслуживающей организациями. Это необходимо для вступления в силу гарантийных обязательств.

ВНИМАНИЕ! Требуется заполнения соответствующих разделов РЭ торговыми, монтажными и сервисными организациями. Помните, в случае не заполнения торговой организацией свидетельства о покупке, гарантия исчисляется с момента изготовления оборудования.

1 ОБЩАЯ ИНФОРМАЦИЯ

Электрические котлы предназначены для отопления индивидуальных жилых домов и зданий коммунально - бытового назначения, оборудованных системами отопления с принудительной циркуляцией.

Котлы могут использоваться как самостоятельный источник тепловой энергии и как дополнение к существующим системам отопления с газовыми, твердотопливными или жидкотопливными котлами.

Электрический котёл можно использовать для нагрева теплоносителя в системах тёплый пол.

Запрещается установка электрического котла в сетях, совмещенных с центральным отоплением без применения развязывающего теплообменника.

Серийно выпускаются модели:

- Куппер Спутник - 3 (2.0) белый, мощностью 3кВт;
- Куппер Спутник - 3 (2.0) черный, мощностью 3кВт;
- Куппер Спутник - 6 (2.0) белый, мощностью 6кВт;
- Куппер Спутник - 6 (2.0) черный, мощностью 6кВт;
- Куппер Спутник - 9 (2.0) белый, мощностью 9кВт;
- Куппер Спутник - 9 (2.0) черный, мощностью 9кВт.
- Куппер Спутник - 12 (2.0) белый, мощностью 12кВт
- Куппер Спутник - 12 (2.0) черный, мощностью 12кВт
- Куппер Спутник - 15 (2.0) белый, мощностью 15кВт
- Куппер Спутник - 15 (2.0) черный, мощностью 15кВт
- Куппер Спутник - 18 (2.0) белый, мощностью 18кВт
- Куппер Спутник - 18 (2.0) черный, мощностью 18кВт

В котлах установлен блок из трёх ТЭНов суммарной мощностью 3, 6 или 9 кВт.

В котлах 12/15/18 установлена пара блоков из трёх ТЭНов суммарной мощностью 6 или 9 кВт.

Электрические котлы Куппер Спутник (2.0) предназначены для работы в однофазной и трехфазной сетях переменного тока напряжением 230В/380 В, частотой 50 Гц с глухозаземленной нейтралью.

Номинальное напряжение между нулем и каждой фазой 230В ± 10%.

Электрические котлы Куппер Спутник 3 и 6 кВт можно использовать для работы в однофазной (230В) и трехфазной (380В) сетях переменного тока.

Электрические котлы Куппер Спутник 9 кВт можно использовать только для работы в трехфазной (380В) сети переменного тока.

ВНИМАНИЕ! При подключении электрического котла к однофазной сети токовая нагрузка на питающую сеть возрастает. Необходимо убедиться, что сеть электропитания рассчитана на работу с указанной нагрузкой и обеспечивает работу электрического котла в диапазоне питающих напряжений.

1.1 Устройство и принцип действия

Принцип действия электрических котлов основан на передаче энергии, от разогретого ТЭНа, при прохождении через него тока, теплоносителю.

Котел представляет собой утепленный герметичный теплообменник со штуцерами подключения к системе отопления в котором располагается блок ТЭН. Теплообменник расположен в стальном корпусе котла. На передней панели корпуса котла располагается блок управления котлом.

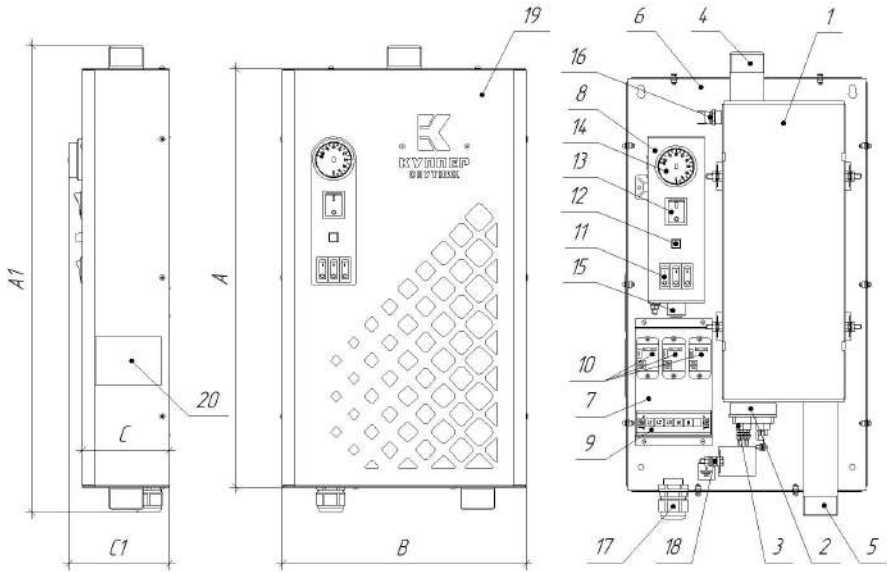
При поддержании заданной температуры теплоносителя термостат котла, на основе данных поступающих с температурного датчика, обеспечивает включение или отключение блока ТЭНов.

Каждый ТЭН в блоке запитан отдельно, что позволяет дискретно регулировать мощность электрического нагрева. Мощность электрического котла изменяется вручную в три ступени при помощи переключателей.

1.2 Конструкция котла

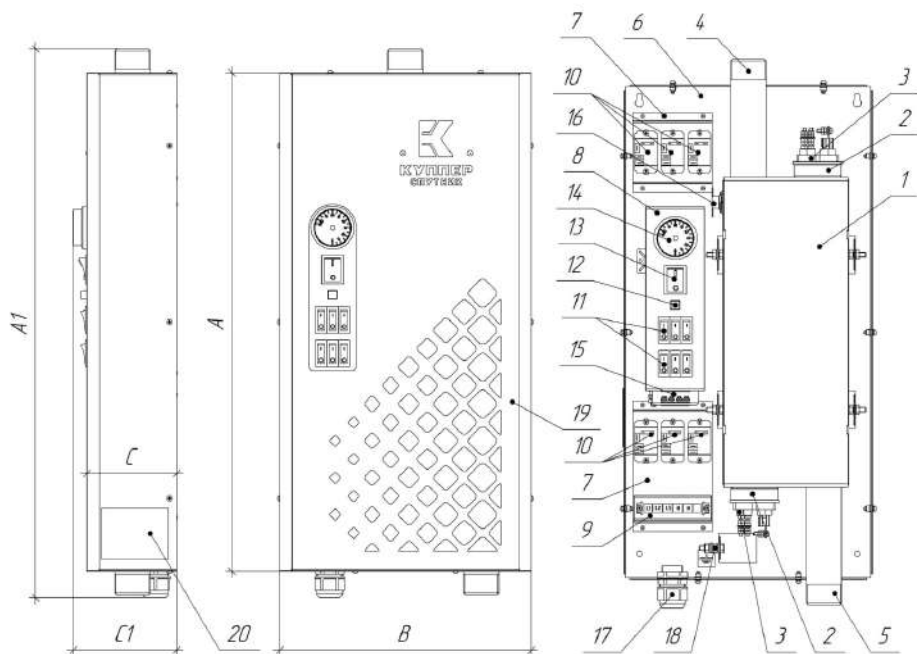
Конструкция электрического котла «Куппер Спутник 3/6/9 (2.0)» представлена на рисунке 1.

Конструкция электрического котла «Куппер Спутник 12/15/18 (2.0)» представлена на рисунке 2.



[1] Теплообменник. [2] Штуцер блока ТЭН. [3] Блок ТЭН. [4] Штуцер подачи. [5] Штуцер обратки.
 [6] Основание корпуса котла. [7] Кронштейн силовых подключений. [8] Кронштейн блока управления.
 [9] Колодка клеммная силовая. [10] Реле силовое. [11] Переключатель ступеней мощности.
 [12] Индикатор питания котла. [13] Переключатель питания котла. [14] Термостат. [15] Колодка клеммная управления.
 [16] Терморегулятор. [17] Кабельный ввод. [18] Клемма заземления. [19] Облицовка корпуса котла. [20] Шильд технический.

**Рисунок 1. Конструкция электрического котла
 «Куппер Спутник 3-6-9 (2.0)»**



[1] Теплообменник. [2] Штуцер блока ТЭН. [3] Блок ТЭН. [4] Штуцер подачи. [5] Штуцер обратки.
 [6] Основание корпуса котла. [7] Кронштейн силовых подключений. [8] Кронштейн блока управления.
 [9] Колодка клеммная силовая. [10] Реле силовое. [11] Переключатель ступеней мощности.
 [12] Индикатор питания котла. [13] Переключатель питания котла. [14] Термостат. [15] Колодка клеммная управления.
 [16] Терморегулятор. [17] Кабельный ввод. [18] Клемма заземления. [19] Облицовка корпуса котла. [20] Шильд технический.

**Рисунок 2. Конструкция электрического котла
 «Куппер Спутник 12-15-18 (2.0)»**

Теплообменник котла [1] закреплен на основании корпуса котла [6].

Для котлов мощностью 3, 6 и 9 кВт в нижней части теплообменника находится штуцер G 1 1/2" [2], в который установлен блок ТЭН [3].

Для котлов мощностью 12, 15 и 18 кВт штуцер для установки первого блока ТЭН располагается в нижней части теплообменника, а для установки второго блока ТЭН в верхней части теплообменника.

На корпусе теплообменника располагаются два штуцера G1 1/4": сверху - штуцер подачи [4], снизу — штуцер обратки [5].

На основании корпуса котлов мощностью 3, 6 и 9 кВт установлены кронштейн силовых подключений [7] и кронштейн блока управления [8].

На кронштейне силовых подключений располагаются колодка клеммная силовая [9] и силовые реле [10].

На основании корпуса котлов мощностью 12, 15 и 18 кВт установлены два кронштейн силовых подключений и кронштейн блока управления.

На нижнем кронштейне силовых подключений располагаются колодка клеммная силовая и силовые реле, на верхнем кронштейне только силовые реле.

На кронштейне блока управления установлены переключатели ступеней мощности [11], индикатор работы котла [12], переключатель питания котла [13], термостат [14] с колбой, закреплённой на теплообменнике под утеплителем, а также колодка клеммная управления [15].

Для котлов мощностью 3, 6 и 9 кВт количество ступеней мощности равно 3.
Для котлов мощностью 12, 15 и 18 кВт количество ступеней мощности равно 6.

В корпус котла установлен аварийный терморегулятор [16], защищающий котел от перегрева.

Кабель питания, идущий от автоматического выключателя (в комплект поставки не входит), заводятся в корпус котла через кабельный ввод [17]. Провода фазной линии и нулевой провод подключаются к силовой клемме, а заземляющий провод подключается к клемме заземления [18].

ВНИМАНИЕ! Котёл обязательно должен быть заземлён.

ВНИМАНИЕ! Концы кабеля питания должны быть обязательно огильзованы соответствующими наконечниками.

ВНИМАНИЕ! Электрический котёл обязательно необходимо защищать автоматическим выключателем, в паре с УЗО, либо дифференциальным автоматом, соответствующим номиналу рабочего тока и обеспечивающим селективность защитного отключения.

Корпус котла закрывается облицовкой [19] закреплённой на основании при помощи винтов. На боковой части облицовки смонтирован технический шильд [20], на котором нанесена информация: тип котла, заводской номер, дата выпуска, технические характеристики, контактные данные производителя.

1.3 Технические характеристики

Таблица 1. Технические характеристики электрических котлов «Куппер Спутник (2.0) 3-6-9»

Характеристики	Единица измерения	Куппер Спутник 3 (2.0)	Куппер Спутник 6 (2.0)	Куппер Спутник 9 (2.0)
Теплопроизводительность	кВт	3	6	9
Рабочее давление теплоносителя в котле, не более	МПа	0,6		
Площадь отапливаемых помещений с высотой потолков до 2,7метра, не более *	м ²	30	60	90
Максимальная температура теплоносителя на выходе	°С	90		
Диапазон регулировки температуры теплоносителя	°С	20-90		
Объем теплоносителя в теплообменнике котла	л	4		
Присоединительная резьба штуцеров для подвода и отвода теплоносителя (наружная резьба)	дюйм	G 1 1/4		
Присоединительная резьба штуцера блока ТЭН	дюйм	G 1 1/2		
Номинальная потребляемая мощность	кВт	3,1	6,1	9,1
Количество ступеней мощности	шт.	3		
Значение потребляемой мощности по ступеням 1 блок ТЭН	кВт	1-2-3	2-4-6	3-6-9
Значение потребляемой мощности по ступеням 2 блок ТЭН	кВт	-	-	-
Номинальное напряжение питания (±10%)	В	230 / 380		380
Номинальный ток внешнего автоматического выключателя, не более	А	16 / 10	32 / 16	20
Номинальный ток	А	14 / 3*5	27 / 3*9	3*13
Сечение подводящего кабеля (медь)	п*мм ²	2*2,5 / 4*1,5	2*4 / 4*2,5	4*4
Сечение подводящего кабеля (алюминий)	п*мм ²	2*4 / 4*2,5	2*6 / 4*4	4*6
КПД	%	99		
Класс защиты	-	IP 21		
Габаритные размеры котла				
Высота котла (А/А1)	мм	515/575		
Ширина котла (В)	мм	300		
Глубина котла(С/С1)	мм	107/123		
Масса (НЕТТО) смотреть в разделе «Свидетельство о приемке» или на сайте teplodar.ru				

Таблица 2. Технические характеристики электрических котлов «Куппер Спутник (2.0) 12-15-18»

Характеристики	Единица измерения	Куппер Спутник 12 (2.0)	Куппер Спутник 15 (2.0)	Куппер Спутник 18 (2.0)
Теплопроизводительность	кВт	12	15	18
Рабочее давление теплоносителя в котле, не более	МПа	0,6		
Площадь отапливаемых помещений с высотой потолков до 2,7метра, не более *	м ²	120	150	180
Максимальная температура теплоносителя на выходе	°С	85		
Диапазон регулировки температуры теплоносителя	°С	30-85		
Объем теплоносителя в теплообменнике котла	л	4		
Присоединительная резьба штуцеров для подвода и отвода теплоносителя (наружная резьба)	дюйм	G 1 1/4		
Присоединительная резьба штуцера блока ТЭН	дюйм	G 1 1/2		
Номинальная потребляемая мощность	кВт	12,2	15,2	18,2
Количество ступеней мощности	шт.	6		
Значение потребляемой мощности по ступеням 1 блок ТЭН	кВт	2-4-6	2-4-6	3-6-9
Значение потребляемой мощности по ступеням 2 блок ТЭН	кВт	2-4-6	3-6-9	3-6-9
Номинальное напряжение питания (±10%)	В	380		
Номинальный ток внешнего автоматического выключателя, не более	А	25	32	32
Номинальный ток	А	3*17,5	3*22	3*26
Сечение подводящего кабеля (медь)	п*мм ²	4*4	4*6	4*6
Сечение подводящего кабеля (алюминий)	п*мм ²	4*6	4*10	4*10
КПД	%	99		
Класс защиты	-	IP 21		
Габаритные размеры котла				
Высота котла (А/А1)	мм	595/5655		
Ширина котла (В)	мм	300		
Глубина котла(С/С1)	мм	107/123		
Масса (НЕТТО) смотреть в разделе «Свидетельство о приемке» или на сайте teplodar.ru				

1.4 Выбор котла

Выбор котла имеет первостепенное значение при проектировании системы отопления и требует предметной консультации с квалифицированным специалистом.

Какая модель подойдет в конкретном случае зависит от объема отапливаемого помещения, конструкции здания, вида системы отопления, теплоносителя, и многого другого.

1.5 Требования к теплоносителю

В качестве теплоносителя должна использоваться вода питьевая, соответствующая ГОСТ Р 51232, с карбонатной жесткостью не более 0,7 мг-экв/кг, прошедшая обработку.

Применение жесткой воды в качестве теплоносителя вызывает образование накипи в котле, что снижает его теплотехнические параметры.

Отложение 1мм известняка на внутренних поверхностях котла снижает передачу тепла от металла к воде в данном месте на 10%.

ВНИМАНИЕ! Если жесткость воды не соответствует данным требованиям она должна быть обязательно обработана.

Выбор способа обработки воды для питания котлов и системы отопления должен производиться специализированной организацией.

Допускается использование бытового незамерзающего теплоносителя — антифриза, сертифицированного для жилых помещений, согласно инструкции на его применение.

При этом следует учитывать, что теплоёмкость у него на 20% ниже чем у воды и коэффициент теплового расширения больше на 15% чем для воды. При низких температурах ниже -10-15 °С антифриз переходит из жидкого в гелеобразное состояние, что может привести к перегрузке циркуляционного насоса.

Применение антифризов в отопительной системе приводит к сокращению срока службы котла и его компонентов, ухудшает теплопередачу и снижает эффективность котла.

Для бытовых помещений рекомендуется применять незамерзающую жидкость на основе пропиленгликоля, как наименее летучего и ядовитого.

ВНИМАНИЕ! Система отопления предназначенная для циркуляции антифриза не должна быть выполнена из труб с цинковым покрытием.

ВНИМАНИЕ! Не допускается использование антифризов и других жидкостей не сертифицированных для бытовых систем отопления.

ВНИМАНИЕ! На недостатки (дефекты), обусловленные засорением котла загрязняющими веществами, попавшими из системы отопления, гарантия не распространяется.

2 Монтаж котла

Монтаж и подключение к электросети электрического котла должны производиться квалифицированным персоналом в строгом соответствии с действующими «Правилами устройства электроустановок», «Правилам техники безопасности при эксплуатации электроустановок потребителей» (ПУЭ, ПТЭ, ПТБ), требованиями ГОСТ МЭК 60335-1-2008, ГОСТ Р 52161.2.35-2008, и настоящего документа.

Монтаж котла и отопительной системы должны выполнять квалифицированные специалисты в соответствии с проектом и расчетом тепловых потерь помещения.

Монтажные расстояния от стен, пола и потолка обусловлены удобством эксплуатации и монтажа и должны составлять не менее:

- от фронтальной поверхности котла до противоположной стены не менее 2 метров
- от боковой поверхности котла до стены не менее 0,5 метра
- от верхней поверхности котла до пола и потолка не менее 0,8 метра

2.1 Требования безопасности

Помещения, где установлен котёл, должны быть обеспечены достаточным естественным светом, а в ночное время - электрическим освещением.

Места, которые по техническим причинам нельзя обеспечить естественным светом, должны иметь электрическое освещение.

Класс защиты от поражения электрическим током первый.

Электрические котлы должны подключаться к трехфазной или однофазной сети с глухозаземленной нейтралью. Обязательна установка внешнего автоматического выключателя.

Электрический котёл и трубопровод системы теплоснабжения подлежат заземлению, при его отсутствии нормальная работа котла и безопасность оператора не гарантируется.

ВНИМАНИЕ! Все работы по осмотру, профилактике и ремонту электрического котла должны проводиться при снятом напряжении.

2.2 Подключение к системе отопления

ВНИМАНИЕ! Монтаж котлов и их элементов должен выполняться специализированными организациями, располагающими техническими средствами, необходимыми для качественного выполнения работ.

Сотрудник монтажной организации, вводящий котёл в эксплуатацию, обязан ознакомить пользователя с техникой безопасности при обслуживании и управлении работой котла; операциями, которые пользователь имеет право производить самостоятельно, и операциями, проводить которые имеет право только квалифицированный специалист сервисной службы.

Сотрудник монтажной организации обязан внести запись в гарантийный талон с обязательным подтверждением подписью и печатью.

ВНИМАНИЕ! Перед вводом в эксплуатацию необходимо герметизировать все резьбовые соединения котла!

Перед монтажом котла необходимо проверить его целостность и комплектность, а так же убедиться, что выбранная модель котла по своим входным параметрам подходит для работы в данных условиях (см. раздел «Выбор котла»).

Резьбовые соединения должны быть герметизированы обмоткой: льном сантехническим с нанесением на поверхность намотки и внутреннейю поверхность резьбового штуцера котла сантехнического геля или специальной пасты. Допускается использование сантехнических синтетических намоток.

Для обвязки котла систем отопления с принудительной циркуляцией теплоносителя при помощи циркуляционного насоса следует использовать трубы сечением не менее Ду 32 (1 1/4»), для разводки — не менее Ду 20 (3/4»).

Циркуляционный насос должен устанавливаться на байпасной линии, параллельной обратке, с установкой фильтра грубой очистки перед насосом (по потоку). На самой обратке устанавливается одно запорное устройство (например: клапан электромагнитный или байпасный клапан).

При открытой системе отопления трубопровод подачи вертикально поднимается к открытому расширительному баку, и разбор теплоносителя производится после прохождения верхней точки.

При закрытой системе отопления на выходе из котла устанавливается группа безопасности. Группу безопасности устанавливают на патрубках непосредственно присоединённых к котлу или трубопроводу без промежуточных запорных органов на расстоянии не более 1 метра от котла.

ВНИМАНИЕ! Давление в закрытой системе должно быть минимально необходимым для циркуляции теплоносителя. Для работы котла достаточно избыточного давления 0,1...0,2 МПа.

Надо помнить, что при повышении давления растёт и температура кипения, а превышение температуры не допустимо при использовании большинства незамерзающих теплоносителей и труб из полимерных материалов, а так же усугубляет последствия вероятной аварии.

ВНИМАНИЕ! В закрытой системе на подающем стояке должен быть предусмотрен предохранительный клапан, рассчитанный на давление не более 0,6МПа, установленный на расстоянии не более 1 метра от котла.

ВНИМАНИЕ! Установка запорной арматуры между котлом и группой безопасности категорически запрещается.

ВНИМАНИЕ! В замкнутой системе необходимо предусмотреть клапаны спуска воздуха из системы отопления.

Закрытая система отопления должна быть оборудована мембранным расширительным баком объёмом не менее 1/10 от совокупного циркулирующего в ней объёма теплоносителя, но не менее 15

литров. Оптимальное место размещения бака – на обратной линии перед циркуляционным насосом. При монтаже необходимо проверить давление в расширительном баке. Оно должно быть 0,7...0,8 от номинального давления для конкретной системы отопления.

Если необходимо присоединить два или несколько потребителей, согласовать два или несколько источников тепла, или присоединить котёл к современным системам, трубопроводы которых выполнены из полимерных материалов, то система отопления присоединяется к котлу через разделитель ёмкостной

гидравлический (ЕГР), который частично работает и как буферная ёмкость. Его объём должен составлять по усредненным расчётам 10 литров на 1 кВт мощности котла.

ВНИМАНИЕ! Систему отопления необходимо заполнять под давлением не более 0,6МПа.

Если в системе отопления предусматривается заполнение и подпитка котла из водопроводной сети, необходимо перед краном подпитывающего патрубка установить редуктор давления, настроенный на давление не более 0,6МПа (6бар) и обратный клапан, в противном случае возможны повреждения котла и системы отопления из-за слишком высокого давления в водопроводной сети (в типовой системе давление колеблется в пределах от 2,5 до 7,5 бар, в пиковые показатели доходят до 10 бар).

Во избежание повреждения котла из-за напряжения материала, возникающего вследствие разницы температур, заполняйте систему только в холодном состоянии (температура подающей линии не должна превышать 40°C).

В процессе заполнения теплоносителем необходимо выпускать воздух из системы отопления.

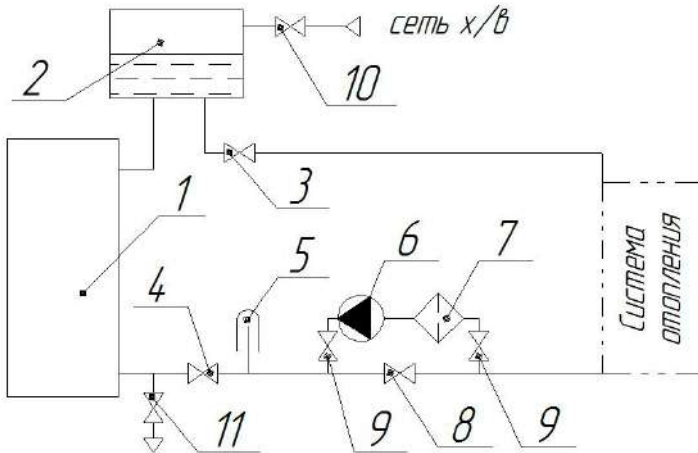
Для проверки герметичности нужно провести опрессовку системы отопления вместе с котлом давлением **не более 0,6МПа** (если система закрытая). Необходимо проверить герметичность резьбовых соединений и сварных швов, и, дополнительно, проверить срабатывание предохранительного клапана.

ВНИМАНИЕ! При необходимости проверки системы отопления на давление более 0,6МПа, котёл необходимо отключить от системы отопления.

При эксплуатации котла не допускается повышение температуры воды выше 85°C.

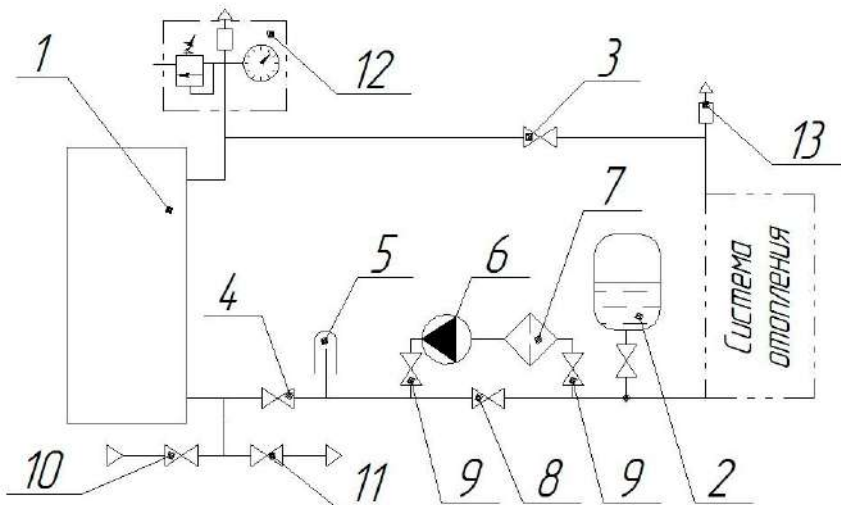
С целью упрощения запуска системы отопления большие контуры отопления рекомендуется разделять при помощи байпасов с термостатическими трёхходовыми кранами, обеспечивающими оптимальный режим работы котла в режиме разогрева системы.

ВНИМАНИЕ! Представленные гидравлические схемы являются базовыми для создания систем отопления, отвечающих поставленным задачам, и не заменяют профессиональное проектирование, необходимое для выполнения работ по месту установки.



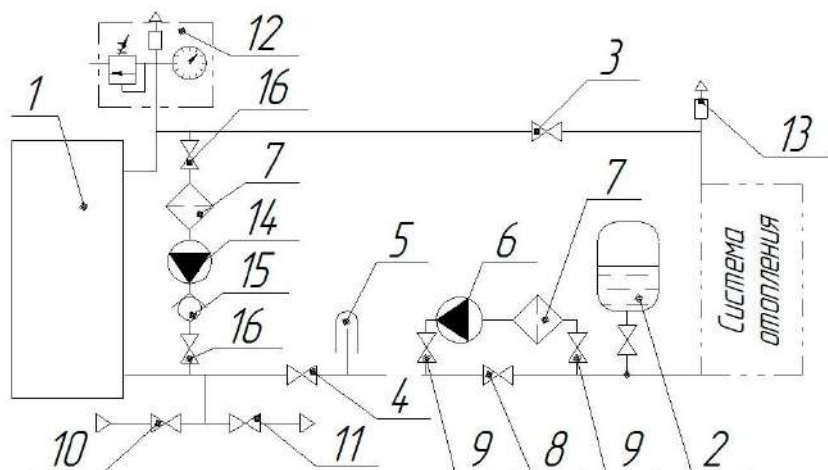
[1] Котел отопительный. [2] Бак расширительный открытого типа. [3] Кран подачи. [4] Кран обратки. [5] Термометр обратки. [6] Насос циркуляционный. [7] Фильтр сетчатый. [8] Кран байпасный или обратный клапан. [9] Краны линии насоса. [10] Кран подпитки системы водной. [11] Кран дренажный.

Рисунок 3 Схема подключения котла к открытой системе с принудительной циркуляцией теплоносителя.



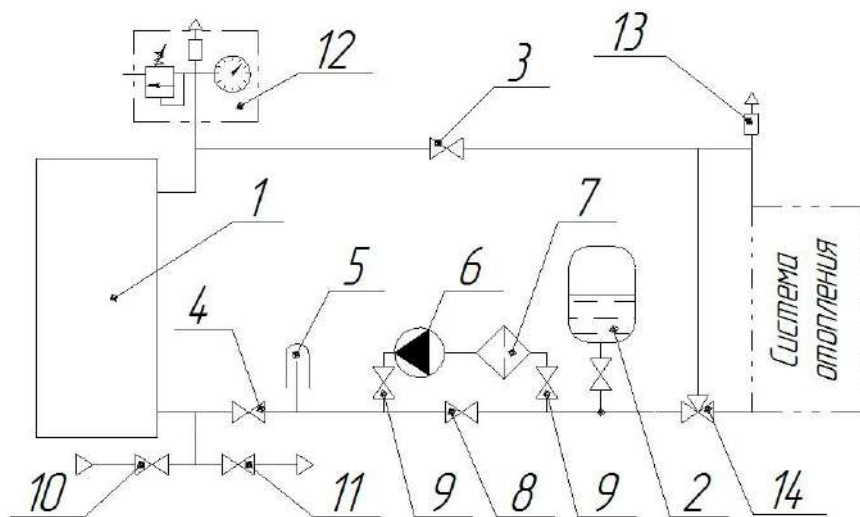
[1] Котел отопительный. [2] Бак расширительный мембранного типа. [3] Кран подачи. [4] Кран обратки. [5] Термометр обратки. [6] Насос циркуляционный. [7] Фильтр сетчатый. [8] Кран байпасный или обратный клапан. [9] Краны линии насоса. [10] Кран подпитки системы водной. [11] Кран дренажный. [12] Группа безопасности. [13] Клапан воздушный.

Рисунок 4 Схема подключения котла к закрытой системе с принудительной циркуляцией теплоносителя



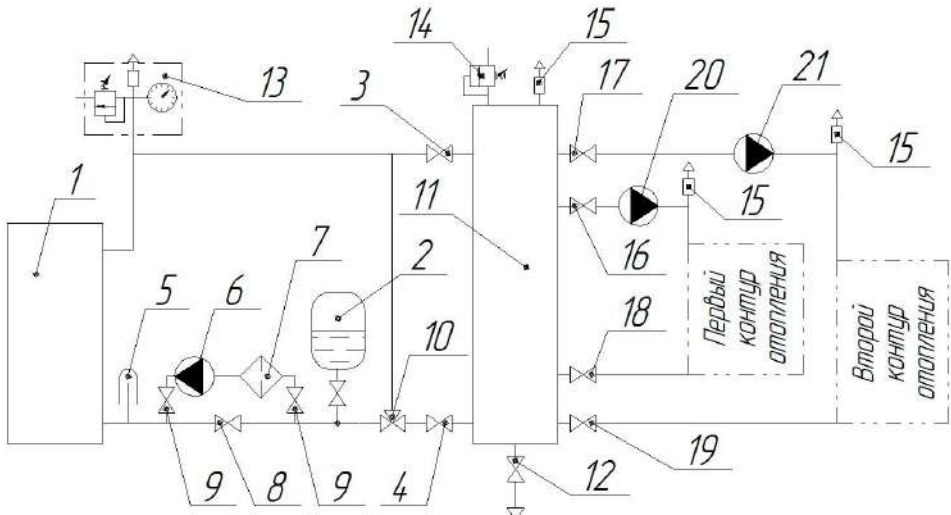
[1] Котел отопительный. [2] Бак расширительный мембранного типа. [3] Кран подачи. [4] Кран обратки. [5] Термометр обратки. [6] Насос циркуляционный. [7] Фильтр сетчатый. [8] Кран байпасный или обратный клапан. [9] Краны линии насоса. [10] Кран подпитки системы водой. [11] Кран дренажный. [12] Группа безопасности. [13] Клапан воздушный. [14] Насос контура рециркуляции [15] Клапан обратный. [16] Краны линии рециркуляции.

Рисунок 5 Схема подключения котла к закрытой системе с принудительной циркуляцией теплоносителя с рециркуляционным насосом



[1] Котел отопительный. [2] Бак расширительный мембранного типа. [3] Кран подачи. [4] Кран обратки. [5] Термометр обратки. [6] Насос циркуляционный. [7] Фильтр сетчатый. [8] Кран байпасный или обратный клапан. [9] Краны линии насоса. [10] Кран подпитки системы водой. [11] Кран дренажный. [12] Группа безопасности. [13] Клапан воздушный. [14] Термостатический трехходовой смесительный клапан.

Рисунок 6 Схема подключения котла к закрытой системе с термостатическим трехходовым смесительным клапаном



[1] Котел отопительный. [2] Бак расширительный мембранного типа. [3] Кран подачи. [4] Кран обратки. [5] Термометр обратки. [6] Насос циркуляционный. [7] Фильтр сетчатый. [8] Кран байпасный или обратный клапан. [9] Краны линии насоса. [10] Термостатический трехходовый смесительный клапан. [11] Гидравлический разделитель. [12] Кран подпитки системы водой и кран дренажный. [13] Группа безопасности. [14] Клапан предохранительный. [15] Клапан воздушный. [16] Кран подачи первого контура. [17] Кран подачи второго контура. [18] Кран обратки первого контура. [19] Кран обратки второго контура. [20] Насос первого контура отопления. [21] Насос второго контура отопления.

Рисунок 7 Схема подключения котла к закрытой системе с принудительной циркуляцией теплоносителя через гидравлический разделитель с термостатическим трехходовым смесительным клапаном

2.3 Подключение к электросети

Согласно требованиям ПУЭ и ГОСТ ИЕК 60335-2-53 к подключению и обслуживанию электрического котла допускаются лица, имеющие квалификационную группу по электробезопасности не ниже третьей для электроустановок напряжением до 1000 В.

Подключение котла осуществляется к однофазной (230В ± 10%) либо трехфазной (380 ± 10%) сети согласно схеме подключения, размещенной на оборотной стороне кожуха (см. рисунок 8).

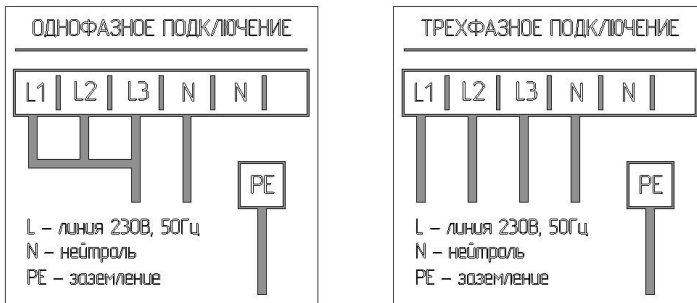


Рисунок 8 Схемы подключения электрического котла к электросети

ВНИМАНИЕ! Котлы мощностью 3 и 6 кВт можно использовать для работы в однофазной (230В) и трехфазной (380В) сетях переменного тока, котлы мощностью 9, 12, 15 и 18 кВт можно использовать только для работы в трехфазной (380В) сети переменного тока.

Для подключения котла к электрической сети необходимо:

- снять облицовку корпуса, выкрутив крепежные винты,
- завести кабель питания, идущий от автоматического выключателя, через кабельный ввод и осуществить подключение согласно схеме
- установить облицовку обратно, закрутить крепежные винты.

ВНИМАНИЕ! Концы кабеля питания должны быть обязательно огильзованы соответствующими наконечниками.

ВНИМАНИЕ! Электрический котёл обязательно необходимо защищать автоматическим выключателем, в паре с УЗО, либо дифференциальным автоматом, соответствующим номиналу рабочего тока и обеспечивающим селективность защитного отключения.

ВНИМАНИЕ! Котёл обязательно должен быть заземлён.

Сопротивление заземляющего устройства должно быть не более 10 Ом.

Проверить сопротивление изоляции между зажимом заземления и каждым токопроводом электрического котла, оно не должно быть менее 1 МОм.

Подключение насоса необходимо произвести к клемме управления расположенной на кронштейне блока управления, согласно схеме подключения (см. рисунок 9)

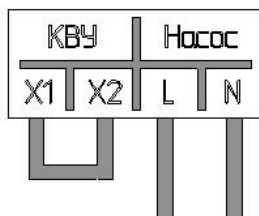


Рисунок 9 Схема подключения насоса и управляющего контакта

ВНИМАНИЕ! Если насос не подключен к клемме управления, то котел не защищен от перегрева в случае отключения или повреждения насоса, что может привести к аварийной ситуации и срабатыванию аварийного термостата.

При необходимости управления котлом по комнатному термостату необходимо снять переключку с клемм КВУ (см. рисунок 9) и подключить к ним контакты внешнего управления.

ВНИМАНИЕ! К клеммам управляющего контакта допускается подключение приборов только к «сухими» контактами.

3 Эксплуатация котла

При эксплуатации котла **ЗАПРЕЩАЕТСЯ:**

- Устанавливать запорный вентиль на трубопроводе между котлом и группой безопасности или открытым расширительным баком;
- Запускать котёл лицам, не прошедшим специальный инструктаж, и детям;
- Пользоваться неисправным котлом;
- Запускать котёл, не подключенный к системе отопления;
- Запускать котёл без предварительного заполнения системы отопления и котла водой;
- Использовать воду из отопительной системы для бытовых нужд;
- Нагревать воду в системе более 85°C;
- Самостоятельно производить ремонт, а также вносить в конструкцию какие-либо изменения;
- Эксплуатировать котел способом, не указанным в руководстве;
- Использовать хлор и его соединения;
- Оставлять котельное оборудование на длительное время без теплоносителя.
- Проводить техническое обслуживание электрического котла под напряжением;
- Эксплуатировать электрический котел с открытой облицовкой корпуса котла;
- Эксплуатировать электрический котел с неисправным электрокабелем;
- Эксплуатировать электрический котел без заземления;
- Использовать для заземления металлоконструкции водопроводных, отопительных и газовых сетей;
- Эксплуатировать электрический котел без электрического соединения общей точки всех электронагревателей с нулевым проводом электросети.

3.1 Проверка котла перед вводом в эксплуатацию

ВНИМАНИЕ! Проверьте надежность защитного заземления.

Перед началом эксплуатации котла необходимо проверить герметичность всех резьбовых соединений и давление в системе отопления, открыть запорную арматуру магистральных трубопроводов и мембранного бака.

Необходимо убедиться в отсутствии заглушки на предохранительном клапане и открыть выходной сифон у автоматического воздушного клапана.

Перед запуском котла необходимо проверить работу циркуляционного насоса.

3.2 Ввод котла в эксплуатацию

ВНИМАНИЕ! Перед первым запуском котла внимательно ознакомьтесь с настоящим руководством по эксплуатации.

ВНИМАНИЕ! Запуск котла допускается только после заполнения системы отопления теплоносителем.

ВНИМАНИЕ! В случае утечки теплоносителя из котла запрещается запускать котёл, пока не будет обнаружена причина утечки.

3.3 Порядок работы

1. Подайте питающее напряжение на котёл через внешний автоматический выключатель. При этом загорается индикатор питания котла.

2. Включите переключатель питания котла в положение включено (I). При этом загорается индикатор встроенный в переключатель и подается напряжение на клеммы цирку-

ляционного насоса (насос включается) и клеммы канала внешнего управления.

3. Установите необходимую температуру теплоносителя на шкале термостата.

4. Включите требуемое количество ступеней мощности в положение включено (I). Если температура теплоносителя в котле ниже установленной на шкале термостата, то включается нагрев. При этом загорается индикатор встроенный в переключатель ступени мощности.

5. При достижении заданной температуры теплоносителя, отключается нагрев, индикатор встроенный в переключатель мощности гаснет.

6. По окончании работы котла установите переключатели ступеней в положение отключено (O)

7. После отключения переключателей ступеней выключите переключатель питания насоса и отключите внешний автоматический выключатель.

ВНИМАНИЕ! При эксплуатации котла не рекомендуется устанавливать температуру теплоносителя на шкале термостата выше 85° С.

ВНИМАНИЕ! Котел снабжен дополнительной защитой от перегрева. В случае перегрева котла свыше 90°С сработает аварийный терморегулятор. Обратное включение питания произойдет после охлаждения котла до 50°С. Причиной этого может стать отказ термостата, отсутствие циркуляции теплоносителя при остановке или повреждении насоса, а также утечка теплоносителя. В случае выявления нескольких срабатываний терморегулятора по перегреву необходимо остановить эксплуатацию котла до полного выявления и устранения причины его срабатывания.

ВНИМАНИЕ! Диапазон обратного включения котла по аварийному терморегулятору может находиться в пределах от 50 до 70°С и зависит от примененной комплектации.

3.4 Подпитка системы в ходе эксплуатации котла

При эксплуатации котла необходимо поддерживать уровень теплоносителя, периодически подливая его в расширительный бак открытой системы, или поддерживать постоянное избыточное давление — в закрытой системе.

Систему лучше заполнять через отдельный вентиль, установленный на обратке при открытых воздушных кранах.

Для предотвращения образования накипи на нагреваемых поверхностях водяной рубашки котла необходимо проводить механическую (методом обратного осмоса) или химическую обработку воды.

Выбор способа обработки воды для питания котлов и системы отопления должен производиться специализированной (проектной, наладочной) организацией.

Вода для подпитки открытых систем теплоснабжения должна отвечать требованиям ГОСТ Р 51232 - «Вода питьевая».

Если в системе отопления предусматривается заполнение и подпитка котла из водопроводной сети, необходимо перед краном подпитывающего патрубка установить редуктор давления, настроенный на давление не более 0,6МПа и обратный клапан, в противном случае возможны повреждения котла и системы отопления из-за слишком высокого давления в водопроводной сети (в типовой системе давление колеблется в пределах от 2,5 до 7,5 бар, в пиковые показатели доходят до 10 бар).

ВНИМАНИЕ! Заполнение или долив системы отопления необходимо производить при полностью открытых воздушных кранах и с минимальной подачей, во избежание превышения предельного давления и гидравлического удара.

ВНИМАНИЕ! Заполнение системы отопления водой возможно только при остывшем котле, в противном случае возникают гидравлические удары, которые не желательны для нормального функционирования системы. Запрещается резкое заполнение разогретого котла холодной водой — это может привести к повреждению котла.

ВНИМАНИЕ! Эксплуатация котлов без докотловой или внутрикотловой обработки воды запрещается.

3.5 Обслуживание котла

Выбирайте температуру теплоносителя в системе отопления как можно ниже.

При температуре теплоносителя ниже 65оС происходит меньшее образование накипи на поверхности ТЭНа, увеличивается его срок службы и повышается КПД. При постоянной работе котла с температурой воды в системе близкой к максимальной, уменьшается срок службы блока ТЭН.

Периодически проверяйте герметичность котла и системы отопления. При появлении течи следует незамедлительно ее устранять.

Перед каждым отопительным сезоном проводите визуальный осмотр электрических контактов и, при необходимости, зачищайте их и подтягивайте для исключения нагрева.

Перед каждым отопительным сезоном производите осмотр и очистку от загрязнений и продуктов коррозии внутренней поверхности котла и нагревательных элементов.

ВНИМАНИЕ! Повреждение блока ТЭН из-за образования накипи не попадает под действие гарантийных обязательств.

ВНИМАНИЕ! Безопасное и надежное функционирование электродкотла зависит от его правильного и своевременного технического обслуживания, которое должно осуществляться организацией, имеющей разрешение на соответствующие виды работ.

3.6 Возможные неисправности и методы их устранения

Таблица 3. Возможные неисправности и методы их устранения

НЕИСПРАВНОСТЬ	ПРИЧИНЫ	УСТРАНЕНИЕ
Котёл не включается	Не подается электропитание	Проверить питающее напряжение на клеммных колодках. Проверить вводной автомат
	Отсутствует контакт в местах присоединения кабеля к клеммным колодкам	Протянуть контакты. Заменить гильзы на контактах при повреждении.
	Сгорел предохранитель насоса	Заменить предохранитель. Проверить исправность насоса.
Температура теплоносителя в котле максимальна, а радиаторы холодные	Утечка теплоносителя в системе	Проверить работу циркуляционного насоса, удалить воздух из системы
	Воздух в отопительной системе	Перебрать резьбовые соединения согласно руководства по эксплуатации
Котел включается, температура теплоносителя повышается быстро, нагрев отключается.	Воздух в отопительной системе, недостаточная циркуляция теплоносителя	Проверить работу циркуляционного насоса, удалить воздух из системы
Отключается вводной автомат	Неправильное подключение	Подключить котёл в соответствии с руководством по эксплуатации
	Вышли из строя ТЭНы	Заменить блок ТЭН
Течь из под прокладки блока ТЭН	Длительная работа котла при максимальной температуре теплоносителя	Замените прокладку блока ТЭН, удостоверьтесь в правильной выборке электродкотла (соответствует ли он теплопотерям дома)

4 Гарантийные обязательства

Изделие соответствует требованиям безопасности, установленным действующими нормативно-техническими документами

Гарантийный срок службы котла 12 месяцев со дня продажи через торговую сеть.

ВНИМАНИЕ! При отсутствии в настоящем руководстве даты продажи и штампа торговой организации гарантийный срок исчисляется с даты выпуска изделия, указанной на техническом шильде, расположенном на корпусе изделия.

Срок службы котла — 6 лет.

ВНИМАНИЕ! Котёл необходимо транспортировать в заводской упаковке. При несоблюдении этого условия претензии по механическим повреждениям, полученным в результате транспортировки, не принимаются.

Предприятие-изготовитель гарантирует:

- Соответствие характеристик котла паспортным данным, указанным в настоящем руководстве по эксплуатации
- Надежную и безаварийную работу при условии соблюдения всех требований настоящего руководства по эксплуатации, квалифицированного монтажа, правильной эксплуатации, а также соблюдения условий транспортирования и хранения.
- Безвозмездный ремонт или замену (при невозможности ремонта) в течение гарантийного срока при соблюдении всех условий, указанных в настоящем руководстве.

Условия вступления в силу гарантийных обязательств:

1. Продавцом и покупателем заполнены разделы «Свидетельство о продаже».
2. Транспортировка до места установки производилась в заводской упаковке.
3. Работы по монтажу проводились квалифицированными специалистами.
4. Соблюдены все условия по монтажу и эксплуатации, отраженные в данном руководстве.

ВНИМАНИЕ! Претензии к работе изделия не принимаются, бесплатный ремонт и замена не производятся в следующих случаях:

- Не выполнены условия вступления в силу гарантийных обязательств.
- Отказы в работе вызваны несоблюдением правил руководства по эксплуатации.
- Монтаж выполнен потребителем самостоятельно без привлечения организации, располагающей необходимыми техническими средствами для качественного выполнения работ.
- Деформация теплообменника котла.
- Наличие механических повреждений.
- Неисправность возникла в результате небрежного обращения.
- Несоблюдение потребителем правил монтажа, эксплуатации и обслуживания.
- Небрежное хранение и транспортировка изделия, как потребителем, так и любой другой сторонней организацией.
- Изделие использовалось не по назначению.
- Самостоятельный ремонт и/или другое вмешательство, повлекшее изменения в конструкции котла.
- Ремонт котла производился потребителем или другими лицом, не имеющим соответствующей квалификации.
- Дефекты возникли в случаях вызванных стихийными бедствиями или преднамеренными действиями потребителя.
- Истечение гарантийного срока.

ВНИМАНИЕ! Производитель оставляет за собой право вносить изменения в конструкцию, не ухудшающие потребительские свойства изделия.

При выходе из строя котла предприятие-изготовитель не несет ответственности за остальные элементы котла и системы отопления, а также техническое состояние объекта в целом, в котором использовался данный котел, в том числе и за возникшие последствия.

ВНИМАНИЕ! Изделие утратившее товарный вид по вине потребителя обмену и возврату по гарантийным обязательствам не подлежит.

5 Транспортирование и хранение

Допускается транспортирование котла в упаковке любым видом транспорта.

Изделие может храниться в заводской упаковке в крытых помещениях без регулирования температурных условий с естественной вентиляцией (температура практически не отличается от уличной, нет брызг и струй воды, незначительное количество пыли). Температура хранения должна быть в диапазоне от -60 до +40°C и относительной влажности не более 80%, согласно ГОСТ 15150-69 группа 3. Срок хранения изделия — 1 год.

6 Утилизация

При выработке срока службы и наступления предельного состояния котла (нарушение герметичности теплообменника) необходимо отключить котел от электрической сети, отсоединить от системы отопления, предварительно перекрыв входной и выходной краны системы отопления.

Производить утилизацию отработанного котла, его частей и сопутствующего оборудования необходимо по правилам утилизации лома чёрного металла.

7 Паспорт изделия

7.1 Комплект поставки

Котёл	1 шт.
Дюбель гвоздь	4 шт.
Кабельный ввод	1 шт.
Руководство по эксплуатации	1 шт.
Упаковка	1 шт.

7.2 Отметка о подключении

Виды работ	Дата	Название монтажной организации	Штамп монтажной организации	Ф.И.О. мастера, подпись

7.3 Отметка о Гарантийном ремонте

Описание дефекта: _____

Причина выхода из строя: _____

Произведенная работа по ремонту: _____

Дата ремонта: «_____» _____ 20__ г.

Название ремонтной организации _____

Мастер: _____ (_____)

Клиент: _____ (_____)

7.4 Авторизованные сервисные центры

Авторизованные сервисные центры (АСЦ) предлагают своим клиентам комплекс услуг: проектирование, монтаж и сервисное обслуживание продукции «Куппер» (гарантийное и постгарантийное). Специалисты АСЦ прошли обучение по монтажу и техническому обслуживанию продукции «Куппер», что подтверждается фирменным сертификатом.

Авторизованные сервисные центры уделяют большое внимание качеству сервисного обслуживания клиентов и реализуют целый комплекс мероприятий, направленных на повышение эффективности и скорости обслуживания. В АСЦ можно получить грамотную техническую консультацию по эксплуатации и монтажу оборудования, узнать о тонкостях настроек продукции «Куппер».

Отличительные особенности сервисных центров:

- Индивидуальный подход к каждому клиенту.
- Высокий уровень обслуживания.
- Оперативное решение задач.

**Список авторизованных сервисных
центров компании «Теплодар»
постоянно пополняется, адреса уточняйте на сайте:
www.teplodar.ru**



Обращение в
службу качества

Свидетельство о приемке

Котел изготовлен согласно конструкторской документации и соответствует:
ТУ 3468-039-94893116-16



Свидетельство о продаже

Название торгующей организации: _____

Дата продажи: «___» _____ 20__

Штамп торгующей организации (при наличии):

Мне своевременно была представлена полная и достоверная информация о товаре, его назначении, устройстве и технических характеристиках (в устной и/или письменном форме) и понята мной в полном объеме. К внешнему и техническому состоянию товара претензий не имею:

Ф.И.О. покупателя _____ «___» _____ 20__ г.
(подпись покупателя)

Версия 24.02 от 14.05.2024



Единый бесплатный номер:
8-800-775-03-07



По вопросам качества приобретенной продукции просим обращаться в
Службу качества компании: тел 8-800-101-43-53, **otk@teplodar.ru**