



ECO-PALNIK

**ТЕХНИКО-ПУСКОВАЯ ДОКУМЕНТАЦИЯ
ПЕЛЛЕТНЫХ ГОРЕЛОК**

ECO-PALNIK

версия PLUS 17 - 42 кВт

версия UNI 17 - 00 кВт



СОДЕРЖАНИЕ

1.0	Общая информация.....	3
1.1	Требуемые параметры топлива (пеллета).....	3
1.2	Технические параметры.....	4
2.0	Комплект.....	4
3.0	Строение.....	4
4.0	Установка.....	5
4.1	Инструкция установки горелки.....	5
5.0	Пуск.....	7
6.0	Ход функций.....	8
7.0	Помехи.....	9
8.0	Рекомендации.....	10
9.0	Условия безопасной эксплуатации.....	10
10.0	Очистка.....	11
11.0	Замена воспламенителя.....	11
12.0	Ликвидация горелки после истечения срока ее действия.....	12
13.0	Настройки производителя – основные параметры ГОРЕЛКИ.....	14
14.0	Схема подключения контроллера устройства ECO-PALNIK.....	15
15.0	Рекомендуемые способы установки горелки в двери котла ЦО	16
16.0	Сертификат соответствия устройства ECO-PALNIK 17-500кВт.....	17
17.0	Протокол установки.....	19
18.0	Условия гарантии.....	20

1.0 ОБЩАЯ ИНФОРМАЦИЯ

ECO-PALNIK является автоматической* и самоочищающейся горелкой для пеллет не образующих шлак (гранулы изготовленные из древесных опилок и стружек).

Горелка предназначена для работы с котлами ЦО на твердом топливе, а также для некоторых газовых и масляных котлов (с камерой сжигания позволяющей сбор и отбор золы).

Горелка является устройством экологическим, у нее низкий уровень эмиссии выхлопных газов, а также низкое энергопотребление.

В горелке внедрено уникальное решение плавной модуляции мощности. При достижении заданной температуры котла, потребляется меньшее количество гранул.

Горелка работает с комнатным термостатом сохраняя требуемую температуру в квартире, благодаря чему обслуживание ограничивается только к пополнению топлива в контейнере и своевременном отборе золы.

Благодаря конструкции горелки не возникает перегрев котла в случае отсутствия электропитания, поскольку доза сжигаемых гранул небольшая, горелка автоматически включается и выключается.

Горелка приспособлена к сжиганию пеллет, с характеристикой указанной в таблице технических данных.

*- если используются гранулы с требуемыми характеристиками.

1.1 ECO-PALNIK версия PLUS - требуемые параметры топлива (пеллет)

Диаметр Ø	6-8 мм
Длина	4-50
Плотность	≥ 600 кг
Содержание мелкой фракции ниже	3мм 0,8%
Теплотворная способность	≥16 МДж/кг или ≥4,7 кВт·ч/кг
Содержание золы	≤ 0,7%
Влажность	≤ 10%
Температура плавления золы	≥ 1350°C

1.2 ECO-PALNIK версия UNI - требуемые параметры топлива (пеллет)

Диаметр Ø	6-8 мм
Длина	4-50
Плотность	≥ 600 кг
Содержание мелкой фракции ниже	3мм 0,8%

Теплотворная способность	≥ 15 МДж/кг или $\geq 4,4$ кВт·ч/кг
Содержание золы	$\leq 4,6\%$
Влажность	$\leq 10\%$
Температура плавления золы	Не определяется

1.2 Технические параметры:

№	Величина [кВт]	17	25	32	42	60	75	100	
1	Мощность макс/мин [кВт]	17/10	25/10	32/10	42/10	60/15	75/15	100/20	
2	Мощность вентилятора	45 Вт	45 Вт	45 Вт	45 Вт	85 Вт	85Вт	85Вт	
3	Размеры без питательной трубы и топки	295x180x210 мм				320x180x230 мм			
4	Напряжение	~230В							
5	Мощность воспламенителя	600Вт или 750 Вт							
6	Предохранение	5А							
7	Требуемая тяга дымовой трубы	5-15 Па				10-25 Па			

№	Серия горелок ECO-PALNIK Версия PLUS, UNI	Круглая топка: диаметр x длина	Требуемый проем для установки горелки	Расстановка крепежных проемов /М8 или М10/
№	Название товара	[мм]	[мм]	[мм]
1	ECO-PALNIK 17/10 кВт	115 x 180	120	160
2	ECO-PALNIK 25/10 кВт	130 x 200	135	160
3	ECO-PALNIK 32/10 кВт	136 x 220	141	160
4	ECO-PALNIK 42/10 кВт	142 x 240	147	160
5	ECO-PALNIK 60/10 кВт	154 x 250	160	по черт.
6	ECO-PALNIK 75/15 кВт	194 x 300	200 x 200	по черт.
7	ECO-PALNIK 100/20 кВт	220 x 350	240 x 240	по черт.

Lp	Мощность [kW]	200	250	320	400	500
1	Мощ. max/min [kW]	200/50	250/50	320/50	400/50	500/50
2	Мощность вентилятора	175W+85W	260W+85W	260W+175W	260W+175W	260W+175W
3	Система подачи топлива	одинарная		двойная		
4	Напряжение	~230V				
5	Мощность воспламенителя	750 W		2 x 750W		
6	Предохранение	5А		10А		
7	Требуемая тяга дымохода	15-30 Па		20-50 Па		

КОМПЛЕКТ

Полный комплект включает в себя:

вентиляторная горелка с контроллером, питающий шнек длиной 1,5 м, труба spigo для подключения питающего шнека, полный комплект проводов вместе с датчиками температуры котла и температуры ГВС

Доступны питающие шнеки длиной 1,5 - 3 м.

СТРОЕНИЕ

В устройстве ECO-PALNIK модульное строение, горелка собрана из отдельных элементов: главная монтажная панель, топка, модуль подачи гранул к топке интегрированный с вентилятором и встроенным воспламенителем. Все элементы закрыты элементами корпуса состоящего из двух частей. Контроллер помещен в отдельном корпусе для монтажа на котле, стене или бункере.

Используемые в конструкции материалы самого высшего качества: жаростойкие, кислотостойкие, оцинкованные с порошковым покрытием.

Топка имеет форму трубы с перфорированной решеткой. После установки топка полностью находится в котле, а внешняя поверхность горелки во время работы не греется до опасной температуры.

Полностью автоматическая работа горелки - зажигание, горение, ожидание и тушение. Процесс зажигания начинается с включения вентилятора с целью проветрить камеру сжигания котла и устранить накопленные газы, затем включается воспламенитель. Зажигание пеллет происходит при помощи потока горячего воздуха нагретого до 500 градусов. Основной способ обнаружения пламени основывается на действии фотоэлемента, который постоянно анализирует наличие пламени в камере сжигания. Возможно также употребление для этой цели датчика температуры выхлопных газов типа PT-1000 в дымоходе котла или датчика температуры горелки. Контроллер работает с каждым из трех способов обнаружения пламени.

УСТАНОВКА

ECO-PALNIK является устройством предназначенным главным образом для установки в существующих /работающих котлах центрального отопления. Самый частый и рекомендуемый способ установки (примеры на 17 странице) - в двери Вашего котла. В зависимости от конструкции котла следует выбрать такой способ установки, чтобы обеспечить как можно высокую исправность всей системы и сделать возможным отбор золы и доступ для осмотра и ухода за горелкой.

Если ширина двери небольшая, рекомендуем двинуть ось петли или установить горелку асимметрически - ближе к петле так, чтобы топка не задевала за рамку дверей котла, чтобы дверь открывалась вместе с горелкой без ее демонтажа.

Установку и запуск должен провести работник сервиса /установщик/ у которого есть авторизация фирмы SKIERKO по ниже помещенной инструкции установки.

1.1 Инструкция установки устройства ECO-PALNIK:

1. Установить горелку в двери котла после создания монтажных проемов, открыть корпус горелки и подключить провод управления к соответствующему слоту на монтажной плате, прикрепить провод к корпусу при помощи приложенного кабельного ввода
2. Установить бункер рядом с котлом, вложить шнек в соответствующий проем бункера и подвесить его.

3. Установить колпачок на горелку и подключить отверстие шнека трубой "spigo" соответствующей длиной так, чтобы получить линию уклона топлива не меньше чем 45.
4. Установить блок управления в выбранном месте (на бункере, стене, котле) так, чтобы она не подбергалась непосредственному влиянию тепла,
5. При помощи проводов подключить насосы ЦО и ГВС к соответствующим разъемам на блоке управления, соединить при помощи приложенного кабеля блок управления с питающим шнеком.
6. Подключить электропитание к блоку управления.
7. Заполнить бункер топливом.

После установки, подключения и запуска горелки установщик должен проинструктировать пользователя по вопросам правильного использования устройства, самостоятельной регуляции основных параметров горелки и поведения в случае аварии /нехватка топлива, наполнение питателя, настройка порогов чувствительности датчика пламени/фотоэлемента/, и др.

ПУСК

5.1 Проверить состояние/наличие гранул бункере.

5.2 Заполнить питающий шнек гранулами **до момента попадания пеллета в горелку**, чтобы включить функцию наполнения нужно нажать в течение около 5 сек. кнопку **СТАРТ** (до момента появления на дисплее надписи ЗАПОЛНЕНИЕ). Первое заполнение питателя может продолжаться в течение нескольких минут. Контроллер автоматически остановит процесс заполнения после истечения 10 минут. Если питающий шнек не полон /пеллеты не просыпался по направлению к горелке/, нужно повторить процесс наполнения.

Процесс заполнения можно остановить в любой момент нажав кнопку **СТОП**.

5.3 Проверить кнопками <, > помещенными под ручкой установленные параметры датчика /фотодиода/:

Следующие нажатия >	Состояние дисплея /примерно/ для контроллера RK-2006LP	Что значит?	Замечания:
1	ТЕМП. УСТАНОВЛЕННАЯ КОТЛА 100с	Настройки темп. котла	
2	ТЕКУЩАЯ ЯРОСТЬ ТОПКИ 0	Текущее значение на фотоэлементе - если нет пламени составляет 0	Изменяется в зависимости от ярости в камере сжигания в пределах 0-250
3	ВКЛ. ВОСПЛАМЕНИТЕЛЯ ПРИ ЯР. 2	Установка значения для исчезновения пламени	Настроить значение на 1-2 больше чем в п. 2
4	ВЫКЛ. ВОСПЛАМЕНИТЕЛЯ ПРИ ЯР. 5	Установка значения для положения разжиг - горит	Установить значение на 2-5 больше чем в п. 2

Внимание;

Если по любой причине устройство вернется к заводским настройкам в сервисном меню, тогда кроме настроек способа детекции пламени, предохранений, параметров подачи топлива и воздуха /и других/ в сервисном меню обязательно нужно помнить о настройке порогов чувствительности фотозлемента в меню пользователя по таблице указанной выше.

5.4 Пополнить воду в ЦО

5.5 Убрать легковоспламеняющиеся материалы из котельной.

5.6 Всевозможные регуляторы (комнатные тепмостаты, дистанционные выключатели и т.п.) установить в позиции *макс. /включ./* - комнатные регуляторы удачно взаимодействуют с контроллером. Если не используется комнатный термостат, должен быть замкнут его выход из блока управления - клеммы G-N.

5.7 Позаботиться о хорошей вентиляции котельной, принимая во внимание также то, что поперечное сечение вентиляционного проема должно составлять мин. 50% сечения дымовой трубы.

5.8 Теперь нажмите кнопку **СТАРТ**.

2.0 ФУНКЦИИ

Коротким нажатием кнопки (СТАРТ) на панели регулятора включаем горелку.

В первой фазе загораются диоды и включается вентилятор с целью проветрить камеру сжигания. После подготовки камеры сжигания котла, происходит подача стартовой дозы топлива /гранул/ и включение воспламенителя. Воспламенителю нужно 60 - 90 секунд для зажигания топлива.

После обранужения пламени - то есть после превышения установленного порога ярости датчика /фотозлемента/ воспламенитель будет выключен, а устройство ECO-PALNIK переходит в режим автоматической работы, которая обозначена соответствующей надписью на дисплее контроллера - **МАКСИМАЛЬНАЯ МОЩНОСТЬ / МОДУЛИРОВАННАЯ МОЩНОСТЬ** или **МИНИМАЛЬНАЯ МОЩНОСТЬ**

При понижении ярости в камере сжигания до уровня порога зажигания включится воспламенитель с целью зажечь топливо.

Состояние работы устройства можно оценить на основании показаний:

Состояние дисплея	Действие
RK-2006LP	

ТЕМПЕРАТУРА 67с СТОП	Контроллер выключен, возобновление работы после нажатия СТАРТ
ТЕМПЕРАТУРА 67с ЗАЖИГАНИЕ	Состояние: зажигание
ТЕМПЕРАТУРА 67с ОЖИДАНИЕ	Состояние: ожидание /достигнута температура на котле или в квартире - открыты контакты комнатного термостата/
ТЕМПЕРАТУРА 67с ТУШЕНИЕ	Состояние: тушение топки
ТЕМПЕРАТУРА 67с МАКСИМАЛЬНАЯ МОЩНОСТЬ *	Состояние: работа автоматическая с максимальной мощностью
ТЕМПЕРАТУРА 67с МОДУЛИРОВАННАЯ МОЩНОСТЬ *	Состояние: работа автоматическая с модулированной мощностью - если темп. котла приблизится на меньше чем 5 °С к установленной
ТЕМПЕРАТУРА 67с МИНИМАЛЬНАЯ МОЩНОСТЬ *	Состояние: автоматическая работа с минимальной мощностью - если будет достигнута установленная температура котла, но не превысит верхнего предела /свыше 5 °С/ ,

3.0 НЕИСПРАВНОСТИ

№	Дефект	Причина возникновения дефекта	Способ устранения дефекта
1	Горелка не зажигается	Отсутствие топлива в контейнере Включение диода ОТСУТСТВИЕ ТОПЛИВА	<ul style="list-style-type: none"> ⌚ пополнить топливо ⌚ удалить ошибку кнопкой СТОП на котнроллере ⌚ снова включить процесс зажигания горелки нажимая кнопку СТАРТ
		Неисправный воспломенитель	<ul style="list-style-type: none"> ⌚ связаться с поставщиком устройства или сервисом производителя
		Шлак на топке	<ul style="list-style-type: none"> ⌚ аккуратно очистить топку и обеспечить проходимость проемов поставляющих воздух к топке
		Не работают воспламенитель, стокер, питатель	<ul style="list-style-type: none"> ⌚ заменить предохранитель, который находится рядом с контроллером новым с параметрами 5A /5 x 20/
2	Во время тушения не выключается вентилятор	Неправильно установлены параметры обнаружения пламени	<ul style="list-style-type: none"> ⌚ установить правильные параметры или связаться с сервисом производителя
		Загрязненный детектор пламени	<ul style="list-style-type: none"> ⌚ снять и очистить фотоэлемент
3	Сигнал зажигания питателя на дисплее контроллера	Чрезмерное повышение температуры корпуса горелки вызванное зажжением топлива в тройнике стокера или питательной трубе	<ul style="list-style-type: none"> ⌚ подождать, пока контроллер не окончит тушения (выключить вентилятор и включить стокер с целью удалить горящее топливо) и температура корпуса горелки снизится ⌚ отменить показания ошибки нажимая кнопку СТОП
4	Сигнал перегрева котла сигнализированный включением диода ПЕРЕГРЕВ КОТЛА	Превышение температуры воды в котле установленной установщиком в котроллере	<ul style="list-style-type: none"> ⌚ подождать пока температура воды в котле не снизится ниже уровня тревоги ⌚ нажать кнопку СТОП

5	Повреждение датчиков температуры Внимание! В случае возникновения многих повреждений	Повреждение цепи датчика или температура вне диапазона измерений -9°С – 109°С	<ul style="list-style-type: none"> Ⓟ связаться с сервисом производителя , если показания ошибки не отменяется после нажатия СТОП, Ⓟ поменять датчик
		Повреждение цепи датчика температуры горелки /питателя/	<ul style="list-style-type: none"> Ⓟ связаться с сервисом производителя с целью удалить дефект датчика, если ошибка не отменяется.
		Повреждение цепи датчика температуры ГВС влияет на выключение регуляции ГВС	<ul style="list-style-type: none"> Ⓟ связаться с сервисом производителя с целью удалить дефект датчика
		Повреждение датчика температуры горелки	<ul style="list-style-type: none"> Ⓟ связаться с сервисом производителя с целью удалить дефект датчика
6	Горелка дымит, возникает сажа	Слишком много топлива по сравнению с воздухом, Загрязненная топка горелки, шлак на топке.	<ul style="list-style-type: none"> Ⓟ Очистить топку, проконтролировать проходимость воздушных проемов. Ⓟ Отрегулировать горелку – топливо и воздух для максимальной и минимальной мощностей.
7	Слишком часто на топке возникает шлак - горелка сама не очищается.	Некачественное топливо, с несоответствующими параметрами.	<ul style="list-style-type: none"> Ⓟ Поменять поставщика пеллет.

РЕКОМЕНДАЦИИ

- Заботиться о чистоте топки горелки, очищать ее от остатков после горения /зола, шлака/ по крайней мере раз в неделю, если возникнет такая необходимость - чаще - в зависимости от качества гранул.
- Рекомендуется раз в год, после отопительного сезона , поручить осмотр авторизованному сервису.
- Поддерживание чистоты помещения котельной.
- Обеспечение потока соответствующего количества чистого воздуха к котельной.
- Забота о проходимости вентиляционных каналов.
- Употребление соответствующего и чистого топлива.

4.0 УСЛОВИЯ БЕЗОПАСНОЙ ЭКСПЛУАТАЦИИ

С целью сохранения безопасных условий обслуживания котла/горелки нужно соблюдать следующие принципы:

- горелкой могут пользоваться только взрослые, перед использованием котла обязательно следует ознакомиться с инструкцией по обслуживанию горелки,

- нужно следить за тем, что вблизи горелки не было детей,
- ни при каких обстоятельствах нельзя совать руку в бункер для топлива – риск получить серьёзную травму,
- следует сохранять в соответствующем техническом состоянии как горелку, так и котел,
- следует сохранять чистоту в котельной и не хранить материалов не связанных с обслуживанием котла, а также легковоспламеняющихся материалов,
- следует употреблять топливо рекомендуемое производителем,
- не вмешиваться в работу элементов электроники самому,
- очистка горелки и котла от сажи и золы должна производиться когда котел не работает.

5.0 ОЧИСТКА

У горелки версии PLUS самоочистка осуществляется сильной продувкой воздуха в конце работы - во время тушения. При употреблении рекомендуемого топлива, горелка не требует ежедневной очистки, при условии что употребляется топливо соответствующего качества. Рекомендуется проводить осмотр топки раз в неделю - во время каждого отбора золы из котла, в случае необходимости очистка топки от остатков или нагара. С этой целью следует вынуть решетку вместе с накопленным шлаком, очистить решетку, проконтролировать проходимость проемов решетки и вложить решетку на место - обращая внимание на правильную установку решетки так, чтобы находилась на правильном положении /а элемент устанавливающий положение не позволял решетке двигаться/.

У горелок версии UNI есть т.н. двигающаяся решетка - которая сохраняет стабильные условия сжигания, и удаляет избыток шлака из топки. Рекомендуется, чтобы один раз в неделю вынуть решетку, удалить при помощи пылесоса шлак, который просыпался под решетку и положить обратно решетку обращая внимание на ее правильную позицию.

Чтобы облегчить процесс очистки горелки, нужно устанавливать горелку в двери котла вместо установки в корпусе. Тогда открывая дверь горелка извлекается из топки котла /открывается/ вместе с дверью.

Однако частота очистки может измениться в зависимости от качества сжигаемых пеллет. Во время сжигания топлива с большим количеством примесей образующих шлак /температура спекания около 1300 °C/, горелка может требовать очистки через каждые несколько часов - не касается горелок версии UNI. Следует внимательно выбирать поставщиков топлива.

ВНИМАНИЕ!

ЧТОБЫ ОЧИСТИТЬ ГОРЕЛКУ СЛЕДУЕТ ОБЯЗАТЕЛЬНО ВЫКЛЮЧИТЬ, ПОДОЖДАТЬ ЧТОБЫ СНИЗИЛАСЬ ТЕМПЕРАТУРА ТОПКИ.

**Следует делать это с соблюдением особой предосторожности, только взрослым .
Нужно убедиться, чтобы во время очистки горелки в близости не было детей.**

6.0 ЗАМЕНА ВОСПЛАМЕНИТЕЛЯ

Почти единственным дефектом устройства ECO-PALNIK является износ элемента подвергающегося самой большой нагрузке - воспламенителя. Перед началом замены следует проверить исправность предохранителя системы зажигания. Характерный признак его неисправности, отсутствия процесса зажигания, и одновременное

отсутствие процесса подачи топлива /не вертится спираль питателя, несмотря на то что включается диод подачи топлива/.

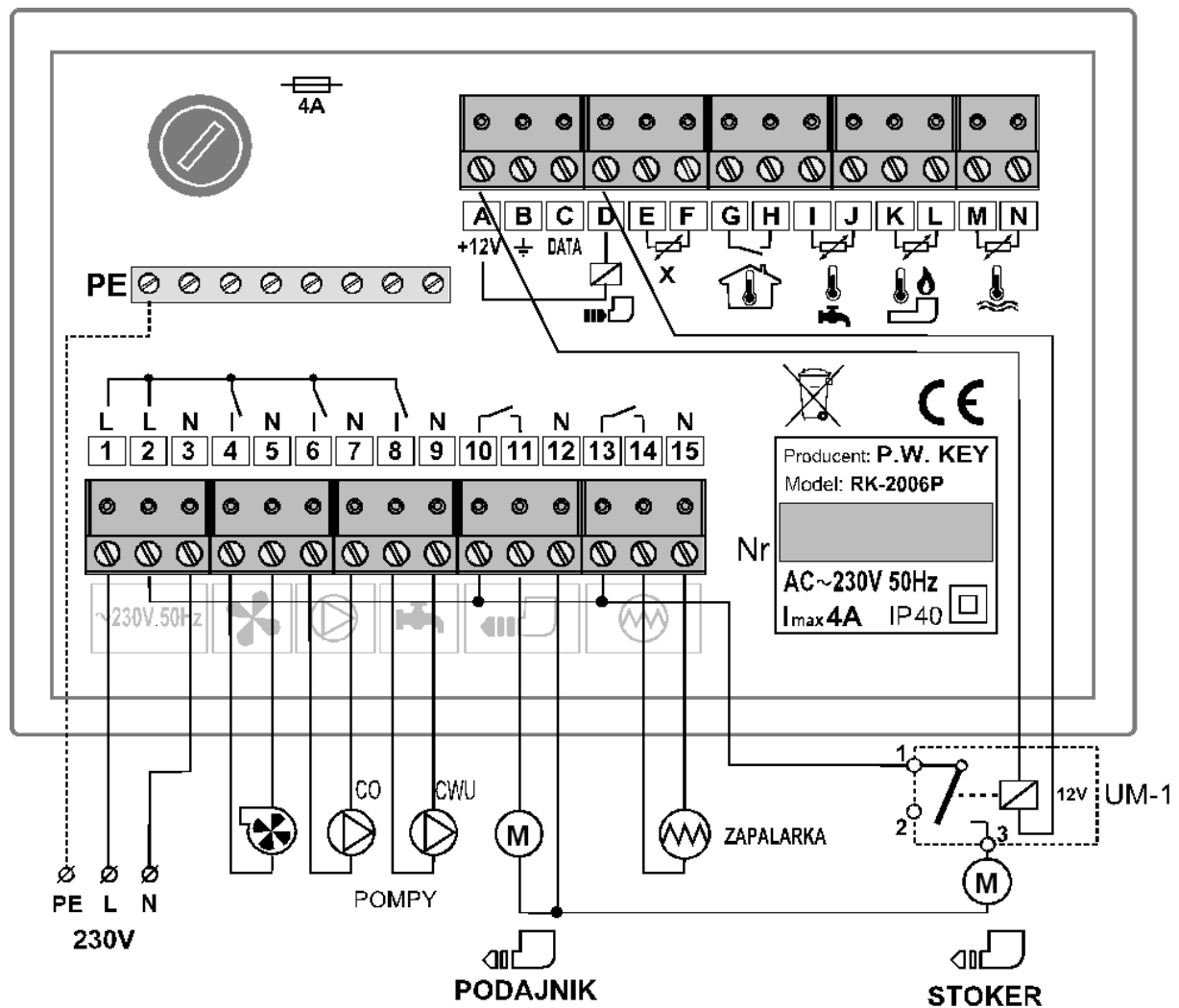
Способы замены воспламенителя:

- Выключить напряжение, отключая питательный провод из розетки или контроллера,
- снять трубу колпачка из тройника,
- снять или отогнуть верхнюю часть корпуса горелки,
- открутить винты задней крышки воздушной камеры, к которой монтируется привод внутреннего питателя /стокера/, в горелке UNI следует вынуть решетку, чтобы освободить тягу.
- Отключить штепсели от разъемов на плате ниже привода стокера.
- снять крышку вместе с приводом и питателем стокера, вынуть ее до полного открытия воспламенителя,
- вынуть воспламенитель вместе со стальным корпусом, держа его пассатижами за трубку,
- отключить кабели от клемм контроллера.
- собрать ситсему в обратном порядке обращая внимание на правильное подключение воспламенителя - провода подключить к соединителям в таком же порядке, подключить соединители к разъемам монтажной панели в горелке,
- включить учтстройство.

УТИЛИЗИЦИЯ ГОРЕЛКИ ПОСЛЕ ИСТЕЧЕНИЯ СРОКА ЕЕ ДЕЙСТВИЯ

Утилизацию горелки и ее отдельных частей, при производстве которых используются металлы, следует провести при помощи соответствующих фирм проводящих покупку вторичного сырья или других фирм специализирующихся в нейтрализации таких устройств с безусловным соблюдением принципов экологической политики.

7.0 СХЕМА ПОДКЛЮЧЕНИЯ КОНТРОЛЛЕРА УСТРОЙСТВА ECO-PALNIK



Низковольтная полоса управления:

- A-D - подключение реле включающего стокер /внутренний питатель горелки/,
- E-X - датчик температуры горелки,
- G-H - комнатный термостат
- I-J - датчик температуры ГВС
- K-L - фотоэлемент /опция - датчик Pt-1000 или датчик температуры горелки/
- M-N - датчик температуры котла,

Сетевой фильтр - по схеме.

2.10 - подключение добавочного предохранителя 5 А

6.7 - коричневый - голубой - выход подключения насоса ЦО

8-9 - серый-зеленый - выход подключения насоса ГВС

11-12 - розовый-белый - выход подключения шнека питателя для гранул

Предохранительная полоса - ПЭ

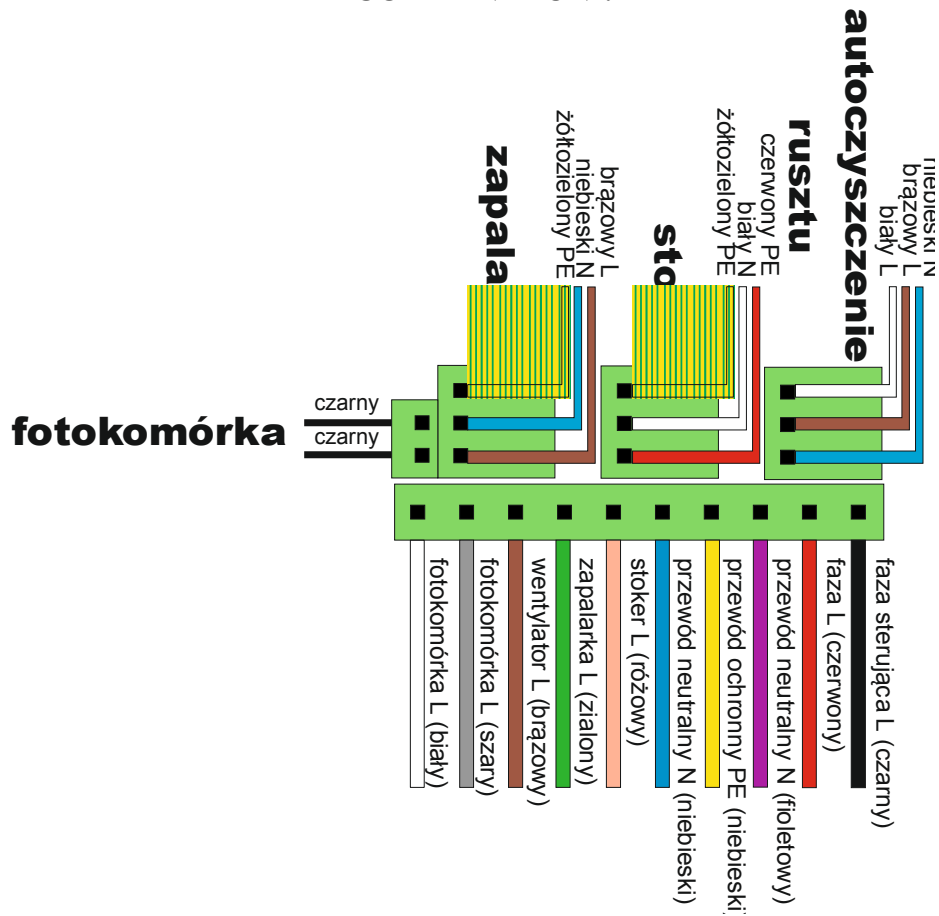
Подключить все желто-зеленые провода.

8.0 НАСТРОЙКИ ПРОИЗВОДИТЕЛЯ – ОСНОВНЫЕ ПАРАМЕТРЫ ГОРЕЛКИ:

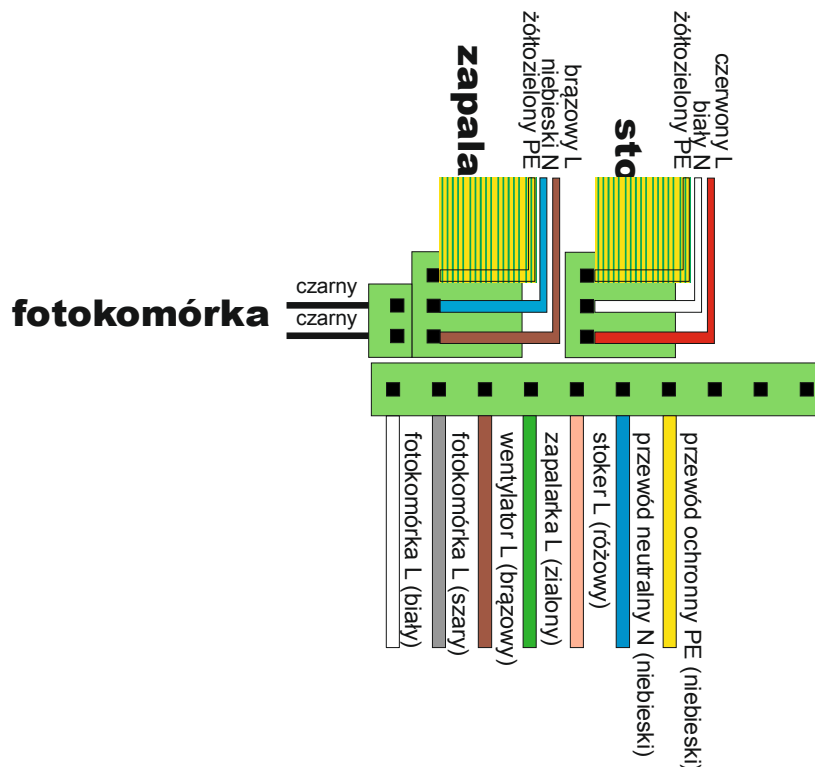
1	Мощность макс/мин [кВт]	17/10	25/10	32/10	42/10	60/15	75/15	100/20
2	Привод дозирующего питателя	К-200 7,5 1/мин	К-200 7,5 1/мин	К-200 7,5 1/мин	К-200 7,5 1/мин	К-100 15 1/мин	К-100 15 1/мин	К-100 15 1/мин
3	Обороты вентилятора для зажигания	60%	60%	60%	60%	60%	60%	60%
4	Обороты вентилятора для мощности макс.	20%	20%	22%	25%	20%	30%	40%
5	Обороты вентилятора для мощности мин.	12%	12%	12%	12%	12%	12%	12%
6	Стартовая доза топлива	5%	5%	5%	5%	5%	7%	7%
7	Доза топлива для мощности макс.	20%	30%	38%	50%	30%	38%	50%
8	Доза топлива для мощности мин.	8%	10%	10%	10%	10%	10%	15%
9	Режим работы стокера	авто	авто	авто	авто	авто	авто	авто
10	Время тушения топки	5 мин	5 мин	5 мин	5 мин	10 мин	10 мин	10 мин

9.0 SCHEMA PODKŁOCZENIA PROWODA KONTROLERA W GORELCE WERSJI PLUS I UNI:

Внимание: обратить внимание на правильное подключение т.н. фазы - клеммы L ECO-PALNIK UNI:



ECO-PALNIK PLUS:



15.0 РЕКОМЕНДУЕМЫЕ СПОСОБЫ УСТАНОВКИ ГОРЕЛКИ В ДВЕРИ КОТЛА ЦО

И В

ЫЕ

МЕ

15.0

Если ширина двери позволяет на монтаж спереди, горелка устанавливается передней панелью непосредственно к двери

Если ширина двери не позволяет на установку горелки спереди, употребляется дистанционное размещение между передней панелью горелки и дверь

Если внутренняя ширина двери влияет на невозможность установки спереди, а из-за технических причин она обязательна, следует двинуть ось петли дверей



СЕРТИФИКАТ СООТВЕТСТВИЯ ЕС 01/P/10

тел. (0362) 43-43-07
тел. моб. 067 360-53-63, 050 338-49-59
Рівненська обл. Здоблунівський р-н, с.Здовбиця, вул.Шосова, 120а
www.moderator.com.ua
moderator.ukraina@gmail.com

Заявляем, что производимый нами товар

Название: Пеллетовая горелка
Серия: ECO-PALNIK
Тип/модель: PLUS 17 – 500 кВт


Соответствует требованиям следующих норм и гармонизованных норм:

EN 953:1997, EN ISO 13732-1:2008
EN 60127-1:1991, EN 60446:1999, EN 60519-2:1993
EN 60730-2-5:2002, EN 60730-1:2000

А также исполняет основные требования следующих директив:

98/37/WE
2006/95/WE LVD (вместе с актуализациями)
2004/108/WE EMC (вместе с актуализациями)

На товаре нанесена марка CE


Веслав Скепко
Владелец

Влощова 2011-06-07



СЕРТИФИКАТ СООТВЕТСТВИЯ ЕС 01/P/10

тел. (0362) 43-43-07
тел. моб. 067 360-53-63, 050 338-49-59
Рівненська обл. Здоблунівський р-н, с.Здовбиця, вул.Шосова, 120а
www.moderator.com.ua
moderator.ukraina@gmail.com

Заявляем, что производимый нами товар

Название: Пеллетная горелка
Серия: ECO-PALNIK
Тип/model: UNI 17 – 500 kW

Соответствует требованиям следующих норм и гармонизованных норм:

EN 953:1997, EN ISO 13732-1:2008
EN 60127-1:1991, EN 60446:1999, EN 60519-2:1993
EN 60730-2-5:2002, EN 60730-1:2000

А также исполняет основные требования следующих директив:

98/37/WE
2006/95/WE LVD (вместе с актуализациями)
2004/108/WE EMC (вместе с актуализациями)

На товаре нанесена марка CE


Веслав Скепко
Владелец



ECO-PALNIK

ПРОТОКОЛ УСТАНОВКИ

Данные клиента:

.....
.....
..... тел e-
mail:

Продавец:

Дата

продажи:.....

.....
.....
.....

Данные фирмы устанавливающей горелку:

Дата первого запуска:

.....

Название

фирмы:

Адрес:

...

Тел. e-

mail:.....

Данные касающиеся установки:

Горелка: ECO-PALNIK

Тип: кВт,

Серийный №:

Год изгот.....

Котел :

Год. изгот.

Мощность кВт

Данные касающиеся параметров горелки и топки:

Измеренная производительность питателя в 10 минут:.....кг/10 мин.х 6

=кг/ч

Установка воздуха: % обороты вентилятора для мощности МАКС:

% обороты вентилятора для мощности МИН:

Установка топлива: количество топлива для мощности МАКС:

Количество топлива для мощности МИН:

Вид детектора пламени:

Фотоэлемент: Установка фотоэлемента для темной горелки:

Зажигание при значении фотоэлемента:

Выключение воспламенителя при значении фотоэлемента:

Результаты анализа выхлопных газов:

Температура выхлопных газов °С: Мощность МИН: Мощность МАКС

Эмиссия CO [мд] : °C	Мощность МИН:	Мощность МАКС
Тяга дымовой трубы : Па		
Пок. избытка воздуха: λ		
Исправность %		

Принимаю условия гарантии описанные в ТПД:

Разборчивая подпись клиента

Условия гарантии точно описаны в настоящей ТПД, в случае проблем с работой горелки просим установить контакт с устанавливающей фирмой, которая проводила первый запуск.



УСЛОВИЯ ГАРАНТИИ

1. Производитель, фирма **Z.P.D. SKIERKO**, предоставляет гарантию на исправную работу горелки в течение 12 месяцев с даты покупки.
2. Дефекты обнаруженные в течение этого периода будут удалены за счет производителя в течение 21 рабочего дня с даты подачи письменной жалобы к производителю.
3. Способ, пределы и условия ремонта устройства определяются Производителем.
4. Каждая информация о дефектах должна быть передана сразу после их обнаружения в письменном виде Производителю на приложенном рекламационном протоколе. Рекламационный протокол доступен также на сайте www.eco-palnik.pl
5. Документами подтверждающими право покупателя на бесплатный гарантийный ремонт являются: заполненный Гарантийный талон, принятый покупателем а также документ подтверждающий приобретение горелки/котла с горелкой/.
6. Гарантийный талон является недействительным если на нем нет необходимых печатей, подписей и дат.
7. Заполненный протокол установки должен быть отправлен к производителю клиентом в течение 14 дней с даты пуска устройства.
8. За первый запуск горелки и установку параметров ее работы ответственность несет установщик/монтажная фирма.
9. **ГАРАНТИЯ НЕДЕЙСТВИТЕЛЬНА** в случае:
 - ❖ установки, пуска и эксплуатации в несоответствии с настоящей инструкцией и повреждений вызванных не по вине производителя,
 - ❖ введения изменений в конструкцию горелки,
 - ❖ пуска горелки без установки в котле,
 - ❖ слишком малого сечения и тяги дымовой трубы,
 - ❖ проведения ремонтов в сроке действительности гарантии неуполномоченными лицами,
 - ❖ вреда, которые может возникнуть из-за неисправностей в электропроводке,

- ❖ повреждений вызванных неправильной транспортировкой, в том числе транспортом в котельную,
- ❖ неправильной установки параметров работы горелки,
- ❖ обнаружения сжигания топлива несоответствующего качества, влияющего на возникновение в горелке шлака и смолистых осадков, которые трудно удалить и повреждений этим вызванных,
- ❖ отсутствия возможности проведения ремонта по независимым от производителя причинам (напр. нехватка топлива, отсутствие доступа к горелке, отсутствие тяги дымовой трубы и т.п.).

10. ГАРАНТИЯ НЕ РАСПРОСТРАНЯЕТСЯ НА:

- ❖ установку параметров работы,
- ❖ очистку и уход за устройством.

11. Издержки связанные с вызовом сервисной службы производителя для ремонта вызванного причинами перечисленных в пунктах 9 и 10 оплачиваются клиентом.

12. Жалобы следует подавать при помощи письма, или электронной почты по адресу:

ПАСПОРТ

Свидетельство качества и комплектности горелки

Горелка ECO-PALNIK UNI 42 кВт

Заводской номер горелки

Мощность

Дата продажи

(печать и подпись продавца)

Дата монтажа