

# РУКОВОДСТВО ПО ЭКСПЛУАТАЦИИ

**Emerald 23RF\Emerald 26RF\Emerald 28RF\  
Emerald 33RF\Emerald 33WS\Emerald 36RF**



**ПРЕДУПРЕЖДЕНИЕ**

Внимательно ознакомьтесь со всеми разделами данного руководства, включая меры технической безопасности, перед подключением к сети электропитания и началом эксплуатации данного агрегата. Несоблюдение мер технической безопасности может привести к возгоранию, поражению электрическим током и серьезным травмам.



**ОСТОРОЖНО**

После ознакомления сохраните данное руководство для дальнейшего использования. При перепродаже или передаче агрегата другим лицам убедитесь, что настоящее руководство прилагается к нему в комплекте.

**НЕ ТРЕБУЕТ ПОДКЛЮЧЕНИЯ ВОЗДУХОВОДОВ  
220 В переменного тока; 50 Гц; 1500 Вт**

# СОДЕРЖАНИЕ

Меры технической безопасности .....	3
Подготовка .....	5
Габаритные размеры агрегата .....	6
Сборка .....	7
Установка и замена батареек .....	7
Эксплуатация .....	8
Панель управления .....	9
Пульт дистанционного управления .....	10
Уход и техническое обслуживание .....	11
Электрическая схема .....	12
Часто задаваемые вопросы .....	13
Поиск и устранение неисправностей .....	14
Ограниченная гарантия .....	15
Служба поддержки клиентов .....	15

# МЕРЫ ТЕХНИЧЕСКОЙ БЕЗОПАСНОСТИ!

## ПРЕДУПРЕЖДЕНИЕ

- **Внимательно ознакомьтесь со всеми инструкциями, содержащимися в данном руководстве, до начала эксплуатации данного агрегата!**
- В процессе эксплуатации агрегата выделяется тепло, вследствие чего его **поверхности могут сильно нагреваться**. Во избежание травм **будьте предельно осторожны при обращении с горячими поверхностями агрегата**. При перемещении агрегата держитесь за ручки. Объекты из легковоспламеняющихся материалов, такие как мебель, подушки, постельное белье, бумага, одежда и занавески, должны находиться на расстоянии не менее 1 м от всех сторон агрегата. Категорически запрещается накрывать агрегат во время эксплуатации во избежание его перегрева.
- **Будьте предельно осторожны при использовании агрегата в помещении, в котором присутствуют дети или лица с ограниченными возможностями. Категорически запрещается оставлять агрегат включённым без присмотра.**
- Категорически запрещается использовать агрегат в случае повреждения силового кабеля или вилки, а также после обнаружения каких-либо неисправностей и механических повреждений, например, в результате падения агрегата. В случае обнаружения неисправностей и повреждений необходимо немедленно произвести ремонт или замену неисправных частей агрегата в авторизованном сервисном центре.
- **Не прокладывайте силовую кабель под напольным покрытием. Категорически запрещается накрывать его ковриками, покрывалами и т.д. Не прокладывайте силовую кабель под мебелью или другим оборудованием. Силовой кабель должен находиться в недоступном для посторонних лиц месте во избежание риска механических повреждений.**
- **Не вставляйте и не допускайте попадания посторонних предметов в воздухозаборные или вытяжные отверстия, так как это может привести к поражению электрическим током, возгоранию или поломке агрегата.**
- Во избежание риска возгорания **не загромождайте посторонними предметами воздухозаборные или вытяжные отверстия. Категорически запрещается** ставить агрегат на такие мягкие поверхности, как постель и пр.
- Конструкция агрегата включает **сильно нагревающиеся во время эксплуатации детали**, в связи с чем категорически запрещается устанавливать агрегат в помещениях, где используются или хранятся **горючие и легковоспламеняющиеся жидкости**, такие как бензин.
- **Данный агрегат предназначен для использования исключительно по прямому назначению, указанному в настоящем руководстве. Использование агрегата не по указанному назначению может привести к возгоранию, поражению электрическим током и травмам.**
- **ВСЕГДА** вставляйте вилку агрегата напрямую в штепсельную розетку. **ЗАПРЕЩАЕТСЯ** использовать удлинители для подключения агрегата к сети электропитания.
- Подключайте агрегат **ТОЛЬКО** к надёжно заземлённой розетке.
- **ЗАПРЕЩАЕТСЯ** размещать агрегат рядом с постелью, так как предметы из легковоспламеняющихся материалов, такие как подушки, одеяла, постельное бельё могут воспламениться.
- Данный агрегат **НЕ ПРЕДНАЗНАЧЕН** для использования в помещениях с повышенной влажностью воздуха, например, в **ванных комнатах, прачечных** и т.д. **ЗАПРЕЩАЕТСЯ** размещать агрегат в непосредственной близости от **ванн, душевых кабин, плавательных бассейнов** и т.д.
- **ЗАПРЕЩАЕТСЯ** размещать агрегат рядом с источниками огня! Убедитесь, что воздухозаборные отверстия агрегата не загромождены посторонними предметами и не загрязнены. При обнаружении загрязнений произведите очистку **ТОЛЬКО** с помощью пылесоса. **ЗАПРЕЩАЕТСЯ** промывать водой.
- **ЗАПРЕЩАЕТСЯ** встраивать агрегат в нишу в стене для постоянного размещения и эксплуатации. Это может нарушить свободную циркуляцию воздуха вокруг агрегата, привести к перегреву и, как следствие, пожару.

- **ПРЕДУПРЕЖДЕНИЕ: ВСЕГДА ОТКЛЮЧАЙТЕ ДАННЫЙ АГРЕГАТ ОТ СЕТИ ЭЛЕКТРОПИТАНИЯ ПЕРЕД СБОРКОЙ, ОЧИСТКОЙ ИЛИ ПЕРЕМЕЩЕНИЕМ ПУТЁМ ИЗВЛЕЧЕНИЯ ВИЛКИ ИЗ ШТЕПСЕЛЬНОЙ РОЗЕТКИ. ДЛЯ ОБЕСТОЧИВАНИЯ АГРЕГАТА НЕДОСТАТОЧНО ОДНОГО НАЖАТИЯ КНОПКИ ВКЛЮЧЕНИЯ/ВЫКЛЮЧЕНИЯ, ОБЯЗАТЕЛЬНО НЕОБХОДИМО ИЗВЛЕЧЬ ВИЛКУ ИЗ РОЗЕТКИ.**
- **ПРЕДУПРЕЖДЕНИЕ: ИЗБЕГАЙТЕ РИСКА ВОЗГОРАНИЯ ИЛИ ПОРАЖЕНИЯ ЭЛЕКТРИЧЕСКИМ ТОКОМ --- НЕ ИСПОЛЬЗУЙТЕ ДАННЫЙ АГРЕГАТ С ЛЮБЫМ ВНЕШНИМ ОБОРУДОВАНИЕМ, ИСКУССТВЕННО УСИЛИВАЮЩИМ ТЯГУ ИЛИ УСКОРЯЮЩИМ ДЫМООТВЕДЕНИЕ.**
- **Агрегат предназначен только для бытового использования и подлежит эксплуатации только по прямому назначению строго в соответствии с инструкциями по эксплуатации. ЗАПРЕЩАЕТСЯ использовать агрегат в коммерческих или иных целях! Использование агрегата не по его прямому назначению освобождает производителя от любой ответственности и аннулирует действие гарантии.**
- **Данный агрегат не предназначен для использования в качестве основного источника обогрева помещения. Используйте только в качестве вспомогательного источника обогрева.**
- **Агрегат предназначен для использования ТОЛЬКО ВНУТРИ ПОМЕЩЕНИЙ! ЗАПРЕЩАЕТСЯ использовать агрегат снаружи зданий! Нарушение данного требования может привести к поражению электрическим током!**
- **Опасность поражения электрическим током! НЕ ВСКРЫВАТЬ АГРЕГАТ!** Детали внутри агрегата не подлежат самостоятельному обслуживанию пользователем!
- **ЗАПРЕЩАЕТСЯ изменять конструкцию и внутреннее устройство данного агрегата.** Вмешательство в конструкцию агрегата может привести к травмам или повреждению имущества и полностью аннулирует все гарантийные обязательства со стороны производителя.
- **ВСЕГДА** выключайте агрегат перед извлечением вилки из штепсельной розетки.
- **ВСЕГДА** отключайте данный агрегат от сети электропитания перед сборкой, очисткой или перемещением.
- **ЗАПРЕЩАЕТСЯ** оставлять агрегат включённым без присмотра. **ВСЕГДА** отключайте агрегат от сети электропитания, если не планируете использовать его в течение длительного времени.
- **ВСЕГДА** храните агрегат только в сухом месте. **ЗАПРЕЩАЕТСЯ** использовать данный агрегат при попадании в/на него влаги.
- **Используйте агрегат ТОЛЬКО** в цепи 220 В переменного тока, 7 ампер. **ЗАПРЕЩАЕТСЯ** перегрузка цепи. Если на данном агрегате срабатывает защитный автомат, проверьте, подключены ли к той же цепи другие приборы. Избегайте подключения других приборов к одной цепи совместно с данным агрегатом.
- **ЗАПРЕЩАЕТСЯ** подключать агрегат к старым, изношенным розеткам. Несоблюдение данного требования может привести к возникновению электрической дуги в розетке, что может привести к ее перегреву или возгоранию.
- **Перед использованием ВСЕГДА** проверяйте состояние силового кабеля и электрических соединений!
  - i) **УБЕДИТЕСЬ**, что вилка плотно подключена к розетке! Неисправные соединения настенной розетки или ненадёжно вставленные вилки могут привести к перегреву розетки и её возгоранию.
  - ii) Данный тип оборудования **потребляет больше тока**, чем другие бытовые приборы. Перегрев может произойти, даже если этого не произошло при использовании других приборов.
  - iii) Во время использования как можно чаще проверяйте, **не перегрелась ли розетка или фронтальная панель агрегата!**
  - iv) Если розетка или лицевая панель **перегрелись, немедленно прекратите использование агрегата** и обратитесь к квалифицированному электрику для проверки и/или замены неисправных розеток.

● **СОХРАНИТЕ ДАННЫЕ ИНСТРУКЦИИ ДЛЯ ДАЛЬНЕЙШИХ СПРАВОК!**

## ПОДГОТОВКА



**ЗАПРЕЩАЕТСЯ** использовать данный агрегат при попадании **влаги** на какую-либо из его частей. В данном случае немедленно обратитесь к **квалифицированным специалистам** для проверки и замены поражённых влагой и неисправных частей агрегата. **Храните пластиковые упаковочные материалы в недоступном для детей месте.**

Распаковка агрегата. Извлеките все детали и оборудование из коробки и положите их на чистую, мягкую, сухую поверхность. Проверьте комплект поставки и убедитесь в наличии всех деталей и принадлежностей в комплекте. Утилизируйте упаковочные материалы надлежащим образом. Если это возможно, сдайте материалы в соответствующую службу по переработке отходов. Сохраните оригинальную упаковку для возможной транспортировки и/или хранения в будущем.



Топочная камера X 1 шт.

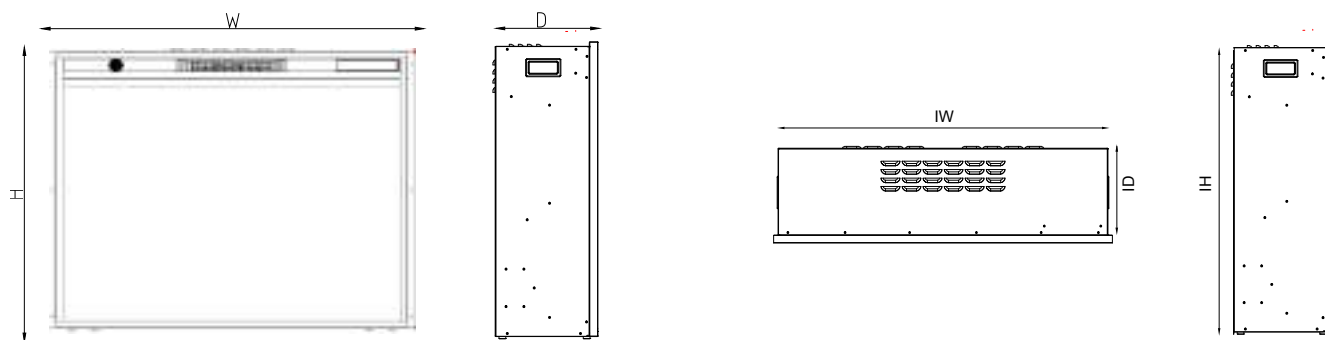


Руководство пользователя ×1 шт.



Пульт дистанционного управления ×1 шт.

# ГАБАРИТНЫЕ РАЗМЕРЫ АГРЕГАТА



Габаритные размеры каминной вставки-инсера

Единица измерения: мм

Модель	Ширина (W)	Высота (H)	Глубина (D)	Ширина каминной вставки-инсера (IW)	Высота каминной вставки-инсера (IH)	Глубина каминной вставки-инсера (ID)
Emerald 23RF	616	503	224.6	557.6	503	206.6
Emerald 26RF	701	511	224.6	642.6	511	206.6
Emerald 28RF	747	600	224.6	688.6	600	206.6
Emerald 33RF	877	666	224.6	818.6	666	206.6
Emerald 33WS	877	503	224.6	818.6	503	206.6
Emerald 36RF	988	666	224.6	929.6	666	206.6

Единица измерения: дюйм

Модель	Ширина (W)	Высота (H)	Глубина (D)	Ширина каминной вставки-инсера (IW)	Высота каминной вставки-инсера (IH)	Глубина каминной вставки-инсера (ID)
Emerald 23RF	24.25	19.80	8.84	21.95	19.80	8.13
Emerald 26RF	27.60	20.12	8.84	25.30	20.12	8.13
Emerald 28RF	29.41	23.62	8.84	27.11	23.62	8.13
Emerald 33RF	34.53	26.22	8.84	32.23	26.22	8.13
Emerald 33WS	34.53	19.80	8.84	32.23	19.80	8.13
Emerald 36RF	38.90	26.22	8.84	36.60	26.22	8.13

# СБОРКА

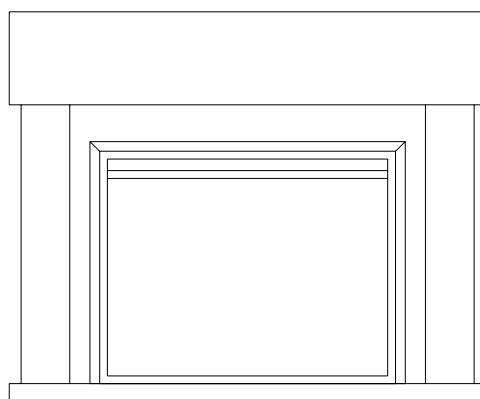
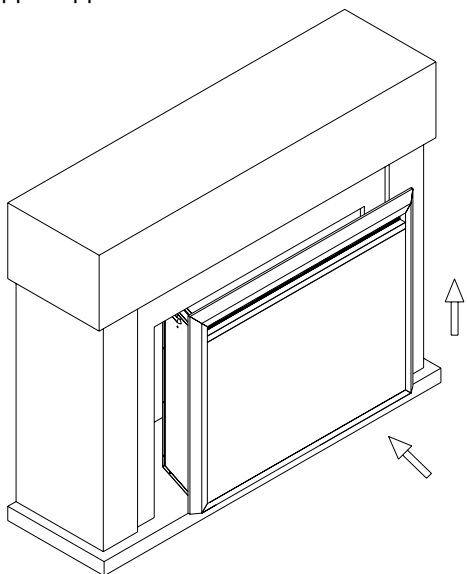


**ВСЕГДА** отключайте данный агрегат от сети электропитания **перед сборкой, очисткой или перемещением** путём **извлечения вилки из штепсельной розетки**. Несоблюдение данного требования может привести к **поражению электрическим током, пожару или травмам**.

Объекты из легковоспламеняющихся материалов, такие как **мебель, подушки, постельное белье, бумага, одежда и занавески**, должны находиться на расстоянии **НЕ МЕНЕЕ 1 М** от **всех сторон агрегата**.

**ПОСЛЕ монтажа** убедитесь, что между внутренней и внешней частью каминного портала обеспечивается зазор **≥0,004 м<sup>2</sup>** для свободной циркуляции воздуха.

Электрический камин может быть установлен практически в любом месте вашего дома. Однако при выборе места установки убедитесь, что монтаж осуществляется в соответствии с инструкциями настоящего руководства. Для оптимального функционирования камина устанавливайте его в месте, защищённом от прямых солнечных лучей. Электрические подключения должны быть выполнены и проверены до отделки камина.



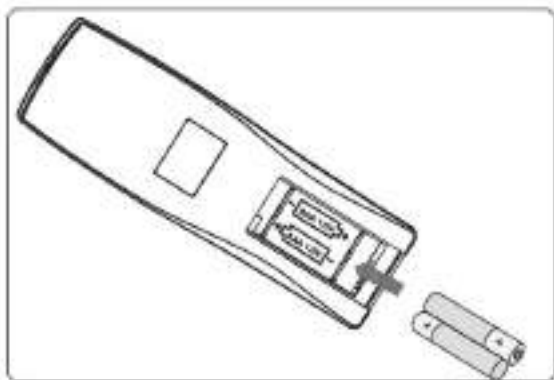
При встраивании каминной вставки-инсера в портал не допускайте соприкосновения нижней части вставки с порталом во избежание царапин.

## УСТАНОВКА И ЗАМЕНА БАТАРЕЕК

**ПРИМЕЧАНИЕ:** Пульт дистанционного управления поставляется без батареек.

**ПРИМЕЧАНИЕ:** Не вставляйте старые батарейки в пульт совместно с новыми.

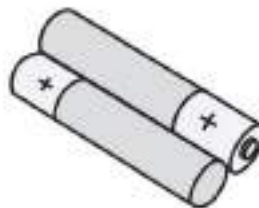
Не используйте одновременно батарейки различных типов: щелочные, стандартные (угольно-цинковые) или перезаряжаемые (никель-металлогидридные аккумуляторы).



**Примечание:**

**Утилизация батареек**

По истечении срока службы батарейки подлежат обязательной утилизации в соответствующих пунктах по сбору, переработке и утилизации бытовых отходов.



**ОСТОРОЖНО**

- Всегда подбирайте батарейки подходящего типа и мощности.
- По истечении срока службы одной из батареек замене подлежит одновременно весь комплект батареек.
- Убедитесь в чистоте и сухости контактных частей батареек и слота для батареек в пульте управления.
- Убедитесь в правильном расположении батареек в пульте управления, устанавливайте их с соблюдением полярности (+ и -).
- Если оборудование не будет использоваться в течение длительного периода времени, извлеките батарейки из пульта управления.
- Немедленно извлекайте батарейки с истёкшим сроком службы из пульта управления.

# ЭКСПЛУАТАЦИЯ



Внимательно ознакомьтесь со всеми разделами данного руководства, включая меры технической безопасности, перед подключением к сети электропитания и началом эксплуатации данного агрегата. Несоблюдение мер технической безопасности может привести к поражению электрическим током, возгоранию, серьезным травмам и летальному исходу.

## Электропитание

Убедитесь, что кнопка включения/выключения питания, расположенная на панели управления, находится в положении «ВЫКЛ» («OFF»). Вставьте шнур питания в розетку 220~240 В, 8 А (см. раздел «**МЕРЫ ТЕХНИЧЕСКОЙ БЕЗОПАСНОСТИ**» на стр. 3 и 4). Убедитесь, что розетка в исправном состоянии и вилка надёжно в ней зафиксирована. Сила тока в цепи **НЕ ДОЛЖНА** превышать допустимую норму. **ЗАПРЕЩАЕТСЯ** подключать другие электроприборы к той же цепи.

## Защита от перегрева

Данный агрегат оснащён встроенной защитой от перегрева. Как только температура достигнет предельно допустимого значения, камин автоматически выключится. Для сброса защиты:

1. Отключите камин от сети электропитания путём извлечения вилки из розетки.
2. Установите кнопку включения/выключения питания, расположенную на панели управления, в позицию «ВЫКЛ» («OFF»). **Подождите 5 минут.**
3. Убедитесь, что воздухозаборные отверстия агрегата не загромождены посторонними предметами и не загрязнены. При обнаружении загрязнений произведите очистку с помощью пылесоса.
4. Когда кнопка включения/выключения питания находится в позиции «ВЫКЛ» («OFF»), подключите камин к сети электропитания, вставив вилку в розетку.
5. Если камин выключится снова, **НЕМЕДЛЕННО ОТКЛЮЧИТЕ ЕГО ОТ СЕТИ ЭЛЕКТРОПИТАНИЯ!** Обратитесь к квалифицированным специалистам для проверки состояния розетки, электропроводки камин и защитного автомата. Перед повторным использованием агрегата все неисправности должны быть устранены квалифицированными специалистами.

## Технические характеристики

Максимальная теплопроизводительность (мощность обогрева): 1500 Вт (5120 БТЕ);  
Максимальная площадь обогрева: 400 фут<sup>2</sup>.

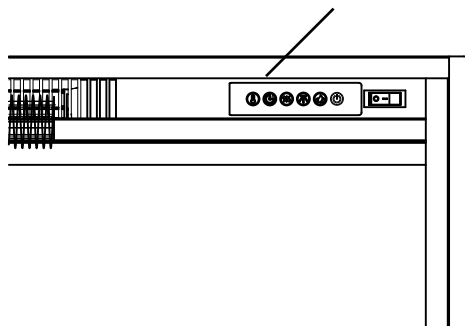
## Эксплуатация

См. раздел «**МЕРЫ ТЕХНИЧЕСКОЙ БЕЗОПАСНОСТИ**» на стр. 3 и 4 перед эксплуатацией.

### **ПРИМЕЧАНИЕ :**

При первом включении нагревателя может почувствоваться характерный лёгкий запах, что является естественным явлением, которое проходит при последующей эксплуатации. Повторное появление запаха возможно после длительного простоя агрегата.

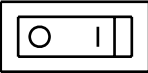





Панель управления расположена в правом верхнем углу камина.





## Панель управления

Панель управления расположена в правом верхнем углу камина.

КНОПКА	НАИМЕНОВАНИЕ	ФУНКЦИЯ
	<b>Кнопка включения/выключения питания</b>	Данная кнопка предназначена для включения/выключения электропитания. При включении (позиция «I») будет слышен продолжительный звуковой сигнал. <b>Примечание:</b> При выключении (позиция «0») пульт дистанционного управления сбросит текущие настройки функций.
	<b>Регулировка пламени</b>	При каждом нажатии на данную кнопку пламя будет регулироваться в следующей последовательности: L1 – L2 – L3 – Отключение пламени, где L1 – наименьший уровень пламени, а L3 – максимальный уровень.
	<b>Настройка нагревателя</b>	При каждом нажатии на данную кнопку нагреватель будет регулироваться в следующей последовательности: Низкий уровень – Высокий уровень – Отключение нагревателя. Соответствующие индикаторы будут подсвечиваться справа на панели регулировки пламени и гаснуть через 5 секунд. (LO): Низкий уровень, тёплый воздух (HI): Высокий уровень, горячий воздух <b>Примечание:</b> 1. Электрокамин может использоваться без функции нагревателя. 2. Работа нагревателя зависит от того, превышает ли установленная термостатом температура температуру окружающей среды. 3. Вентилятор включается раньше нагревателя примерно на 10 секунд и выключается позже нагревателя примерно на 10 секунд.
	<b>Эффект потрескивания дров</b>	Данная кнопка предназначена для включения/выключения эффекта потрескивания дров. Нажмите кнопку один раз для включения эффекта потрескивания дров. Нажмите кнопку повторно для выключения эффекта потрескивания дров.
	<b>Регулировка верхней подсветки</b>	Данная кнопка предназначена для регулировки оттенка верхней подсветки. Доступно три оттенка для выбора. Первое нажатие кнопки – оранжевый оттенок. Второе нажатие кнопки – синий оттенок. Третье нажатие кнопки – фиолетовый оттенок.
	<b>Настройка таймера</b>	Данный камин оснащён функцией таймера. Диапазон настройки таймера: от 1 ч до 9 ч (на ЖК-дисплее будет отображаться индикация в следующем порядке: 1Н, 2Н...9Н и далее выключение таймера). При каждом нажатии кнопки значение будет увеличиваться на 1 ч.

## Пульт дистанционного управления

**ПРИМЕЧАНИЕ:** Для начала работы пульта дистанционного управления нажмите на нём кнопку включения. **Направьте** пульт дистанционного управления непосредственно **на приёмник камина**. Обратите внимание, что при каждом нажатии кнопок **должны слышаться характерные звуковые сигналы!** В противном случае камин **не будет отвечать** на отправляемые с пульта команды.

**ПРИМЕЧАНИЕ:** Функциональные кнопки пульта управления соответствуют всем перечисленным ранее функциям, доступным на панели управления камина.



## УХОД И ТЕХНИЧЕСКОЕ ОБСЛУЖИВАНИЕ



**ВСЕГДА** отключайте данный агрегат от сети электропитания **перед сборкой, очисткой или перемещением** путём **извлечения вилки из штепсельной розетки**. Несоблюдение данного требования может привести к поражению электрическим током, пожару или травмам.

### Очистка



**ЗАПРЕЩАЕТСЯ** погружать агрегат в воду или подвергать рабочие поверхности агрегата воздействию влаги. Несоблюдение данного требования может привести к возгоранию, поражению электрическим током и серьезным травмам.

#### **Металлические поверхности:**

- Полируйте мягкой тканью, слегка смоченной средством на основе цитрусового масла.
- **НЕ СЛЕДУЕТ** использовать латунные полироли или бытовые чистящие средства, так как данные средства способны повредить металлическую отделку камина.

#### **Стеклопанель:**

- Полируйте мягкой тканью или полотенцем, слегка смоченным средством для чистки стёкол. После очистки тщательно протрите стеклянную поверхность бумажным полотенцем или безворсовой тканью.
- **ЗАПРЕЩАЕТСЯ** использовать абразивные чистящие средства, жидкие спреи или другие средства, которые могут повредить поверхность и оставить царапины.

#### **Пластиковые детали:**

- Аккуратно протрите тканью, слегка смоченной теплой водой и слабым мыльным раствором, предназначенным для мытья посуды.
- **ЗАПРЕЩАЕТСЯ** использовать абразивные чистящие средства, жидкие спреи или другие средства, которые могут повредить поверхность и оставить царапины.

#### **Воздухозаборные и вытяжные отверстия:**

- Произведите очистку нагревателя и вентиляционных отверстий от пыли и загрязнений с помощью пылесоса.
- Внешний корпус камина протирайте слегка влажной тканью.

### Техническое обслуживание



**Опасность поражения электрическим током! НЕ ВСКРЫВАТЬ АГРЕГАТ! Детали внутри агрегата не подлежат самостоятельному обслуживанию пользователем!**



**ВСЕГДА** отключайте данный агрегат от сети электропитания **перед сборкой, очисткой или перемещением** путём **извлечения вилки из штепсельной розетки**. Несоблюдение данного требования может привести к поражению электрическим током, пожару или травмам.

#### **Электрические и движущиеся части:**

- Двигатели вентиляторов смазываются на заводе-изготовителе и не требуют дополнительной смазки.
- Электрические компоненты встроены в камин и не подлежат самостоятельному обслуживанию пользователем.

#### **Хранение:**

- Если агрегат не используется в течение длительного времени, он должен содержаться в сухом, чистом месте.

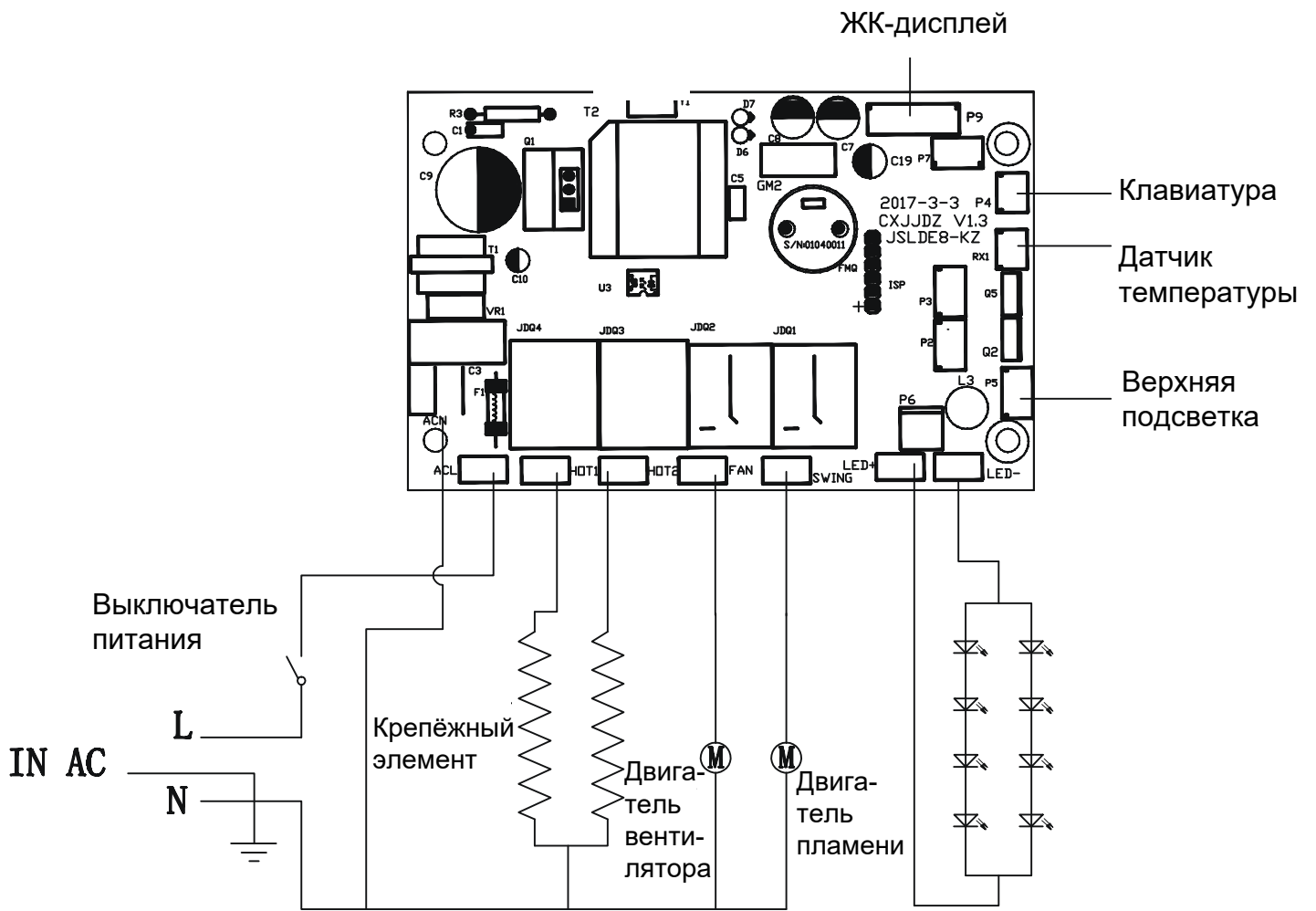
#### **Запасные части:**

- Используйте только запасные части, поставляемые производителем. Использование запасных частей сторонних производителей или изменение оригинальной конструкции агрегата аннулирует любые гарантийные обязательства со стороны производителя.
- Внутренние части агрегата не подлежат замене или обслуживанию.



**ПРЕДУПРЕЖДЕНИЕ!** Детали агрегата не подлежат самостоятельному обслуживанию пользователем. Не пытайтесь выполнить техническое обслуживание агрегата самостоятельно.

# ЭЛЕКТРИЧЕСКАЯ СХЕМА



## ЧАСТО ЗАДАВАЕМЫЕ ВОПРОСЫ

- **Почему вентилятор включается раньше нагревателя и выключается позже него?**

Нагрев и охлаждение осуществляется постепенно. Вентилятор начинает работать сразу после включения нагревателя, в то время как нагревателю все еще требуется прогреть воздух. После выключения нагревателя вентилятор будет продолжать работать еще в течение 10 секунд. Это обеспечивает постепенное охлаждение камина во избежание его перегрева.

- **Могу ли я отключить звуковые сигналы камина?**

Звуковые сигналы означают, что камин получил команду от панели управления или пульта дистанционного управления. Звуковые сигналы нельзя отключить.

- **Почему камин не отвечает на команды, отправляемые с пульта дистанционного управления?**

Функциональные настройки камина будут изменены только в том случае, если после нажатия кнопки пульта раздастся соответствующий звуковой сигнал. Если вы не слышите звуковой сигнал, попробуйте еще раз. Если вы услышите звуковой сигнал, настройки камина изменятся в соответствии с командой, отправленной с пульта дистанционного управления.

- **Почему пульт дистанционного управления не работает или срабатывает не всегда?**

Проверьте состояние батареек пульта. При необходимости замените их на новые. Также убедитесь, что сигнал поступает с пульта дистанционного управления в приёмник камина. Для обеспечения хорошего приёма сигнала наведите пульт непосредственно на приёмник камина, соблюдая при этом максимальную дальность приёма сигнала, не отходите от камина слишком далеко и не направляйте пульт сбоку. При потере сигнала подойдите поближе к камину, наведите пульт на правый верхний угол экрана (где располагается красный индикатор нагрева) и повторите попытку.

- **Как переключить нагреватель с высокого на низкий уровень нагрева?**

Работа нагревателя регулируется нажатием соответствующей кнопки на панели управления или пульте дистанционного управления.

- **Правильно ли работает термостат?**

Температура в помещении может быть разной. Площадь помещения, расположение камина, воздушные потоки, солнечный свет, тип стены (внутренняя или внешняя), изоляция и т. д. - все это влияет на температуру. Работа камина может не соответствовать настройкам Вашего термостата. Это нормальное явление. Попробуйте разные настройки термостата, пока не найдёте подходящие именно вам.

# ПОИСК И УСТРАНЕНИЕ НЕИСПРАВНОСТЕЙ

НЕИСПРАВНОСТЬ	РЕШЕНИЕ
На камин не подается питание или он не включается.	<ol style="list-style-type: none"> <li>1. Убедитесь, что шнур питания подключен к исправной и надёжно заземленной розетке 15 А 120 В переменного тока.</li> <li>2. Убедитесь, что кнопка включения/выключения питания на панели управления находится в позиции «ВКЛ» («ON»).</li> <li>3. Если камин работал, но затем выключился сам по себе, может потребоваться сброс защиты от перегрева. См. стр. 8.</li> <li>4. Проверьте шнур питания или вилку на наличие повреждений. В случае обнаружения повреждений дальнейшее использование камина <b>СТРОГО ЗАПРЕЩЕНО</b>.</li> </ol>
Функции на панели управления не работают.	<ol style="list-style-type: none"> <li>1. Убедитесь, что кнопка включения/выключения питания на панели управления находится в позиции «ВКЛ» («ON»). В противном случае функции будут недоступны.</li> <li>2. Если кнопка включения/выключения питания на панели управления находится в позиции «ВКЛ» («ON»), но функции по-прежнему недоступны, пожалуйста, свяжитесь с нами.</li> </ol>
Кнопка регулировки пламени не работает.	<ol style="list-style-type: none"> <li>1. Убедитесь, что кнопка включения/выключения питания на панели управления находится в позиции «ВКЛ» («ON»).</li> <li>2. Если кнопка включения/выключения питания на панели управления находится в позиции «ВКЛ» («ON»), но кнопка регулировки пламени по-прежнему не работает, пожалуйста, свяжитесь с нами.</li> </ol>
Нагреватель не работает.	<ol style="list-style-type: none"> <li>1. Убедитесь, что кнопка включения/выключения питания на панели управления находится в позиции «ВКЛ» («ON»).</li> <li>2. Панель управления: Нажмите кнопку настройки нагревателя на панели управления для настройки термостата.</li> <li>3. Пульт дистанционного управления: Убедитесь, что на термостате установлено не слишком низкое значение температуры. Если значение, установленное на термостате, ниже температуры в помещении, нагреватель не включится.</li> <li>4. Если данные действия не помогли, пожалуйста, свяжитесь с нами.</li> </ol>
Отсутствует подача горячего воздуха при включении/выключении нагревателя.	<p>Это нормальное явление. Нагрев и охлаждение осуществляется постепенно. Вентилятор начинает работать сразу после включения нагревателя, в то время как нагревателю все еще требуется прогреть воздух. После выключения нагревателя вентилятор будет продолжать работать еще в течение 10 секунд. Это обеспечивает постепенное охлаждение камина во избежание его перегрева.</p>
Пульт дистанционного управления не работает.	<ol style="list-style-type: none"> <li>1. Убедитесь, что батарейки установлены правильно.</li> <li>2. Убедитесь, что кнопка включения/выключения питания на панели управления находится в позиции «ВКЛ» («ON»). <b>В противном случае пульт дистанционного управления не будет работать.</b></li> <li>3. Направьте пульт дистанционного управления на приемник.</li> <li>4. Уберите предметы, которые могут препятствовать приёму сигнала с пульта.</li> <li>5. Не нажимайте кнопки пульта слишком быстро. На обработку каждой команды пульт дистанционного управления требует определённое время.</li> </ol>
Термостат не работает.	<ol style="list-style-type: none"> <li>1. Убедитесь, что нагреватель включен. <b>Термостат не будет работать, пока не будет включен нагреватель.</b></li> <li>2. Убедитесь, что на термостате установлено не слишком низкое значение температуры. Если значение, установленное на термостате, ниже температуры в помещении, нагреватель не включится.</li> </ol>

# ОГРАНИЧЕННАЯ ГАРАНТИЯ

Настоящим документом подтверждается, что на момент покупки производитель гарантирует первоначальному покупателю полное отсутствие брака в конструкции и материалах изделия, а также что при надлежащем использовании и уходе изделие будет сохранять оригинальное качество в течение одного года с даты покупки. Отсутствующие или изначально дефектные детали будут заменены бесплатно в течение срока действия данной ограниченной гарантии. В случае невозможности предоставления запасных частей производителем покупатель имеет право на соответствующее возмещение расходов. **Для рассмотрения претензий по гарантии покупатель должен предоставить оригинальный товарный или фискальный чек о покупке изделия.** Настоящая гарантия не распространяется на повреждения, нанесённые изделию во время транспортировки от места покупки до домашнего адреса покупателя. Данная гарантия не распространяется на стекло, лампочки, батарейки, транспортировку, работу мастеров и прочие случаи, не связанные с изготовлением изделия.

**Агрегат предназначен только для бытового использования и подлежит эксплуатации только по прямому назначению строго в соответствии с инструкциями по эксплуатации. Использование агрегата в коммерческих или иных целях освобождает производителя от любой ответственности и аннулирует действие гарантии.**

Внимательно ознакомьтесь со всеми инструкциями по монтажу и эксплуатации, включая меры технической безопасности, до начала эксплуатации данного агрегата. Действие гарантии аннулируется в следующих случаях:

- Повреждения в результате несанкционированного вмешательства в конструкцию агрегата, нарушающего его целостность;
- Повреждения в результате некорректной сборки, обслуживания или эксплуатации;
- Повреждения в результате подключения к сети электропитания, напряжение которой не соответствует требованиям, указанным в паспортных данных агрегата;
- Повреждения в результате воздействия влаги;
- Повреждения в результате использования снаружи здания;
- Повреждения в результате использования в течение чрезмерно продолжительного периода времени;
- Повреждения в результате использования в коммерческих целях;
- Повреждения в результате использования в качестве основного источника обогрева помещения;
- Повреждения в результате прочих несанкционированных действий, не указанных здесь.

**Данный агрегат не предназначен для использования в качестве основного источника обогрева помещения. Используйте только в качестве вспомогательного источника обогрева.**

Модели: Emerald 23RF\Emerald 26RF\Emerald 28RF\ Emerald 33RF\Emerald 33WS\Emerald 36RF

Электропитание: 220В-50Гц

Потребляемая мощность: 1500 Вт

Класс защиты: I

Лампочки: Светодиодные (LED)

**Благодарим за использование нашей продукции!**

Изготовитель :  
Люкстар Индастриал (Цзянсу) Ко, Лтд  
Индастриал Зоун 6, Баота Таун, Жианху Каунти,  
Цзянсу Провинс, Китай

Импортер: ООО "АЛЕТ"  
Юр. адрес: 115432, Россия,  
г. Москва, пр-т Андропова,  
д.18, корпус 5