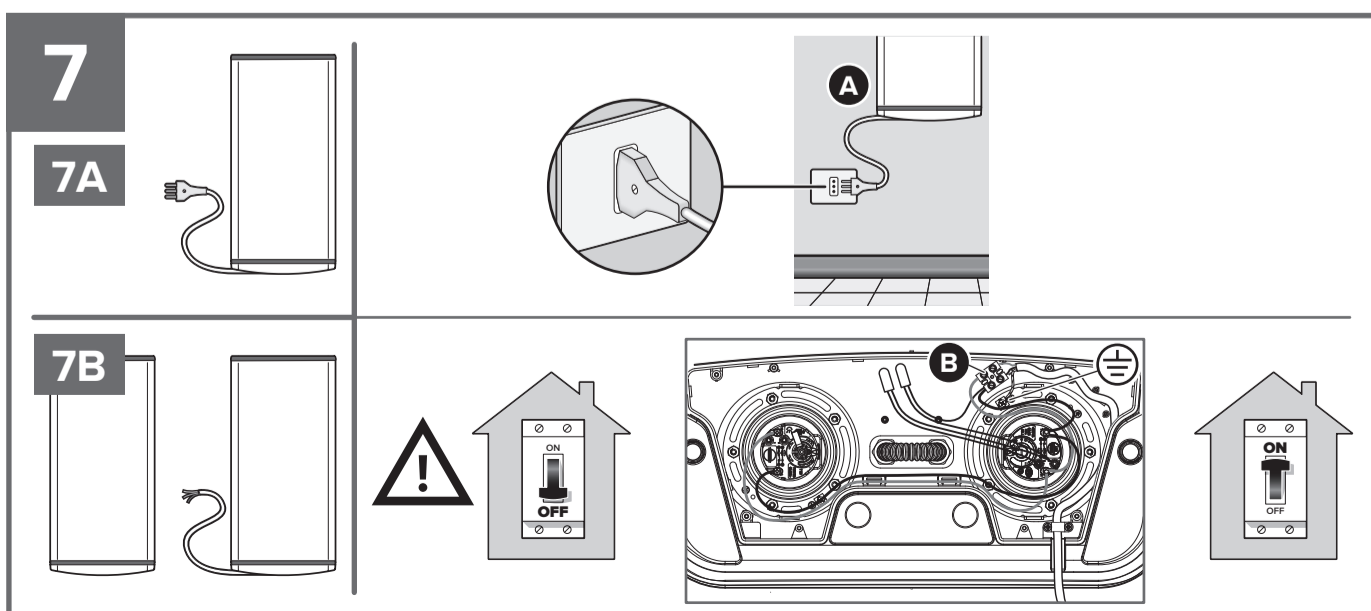
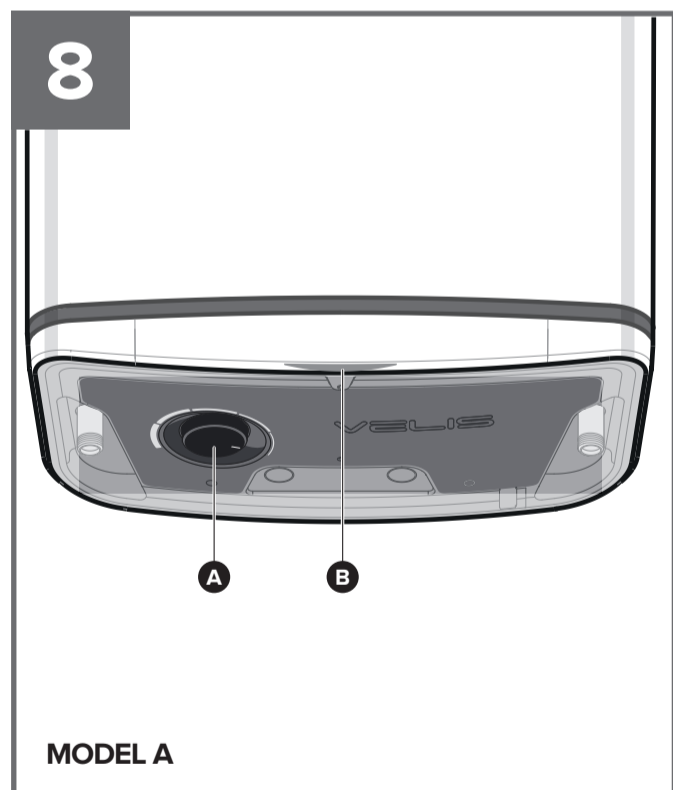
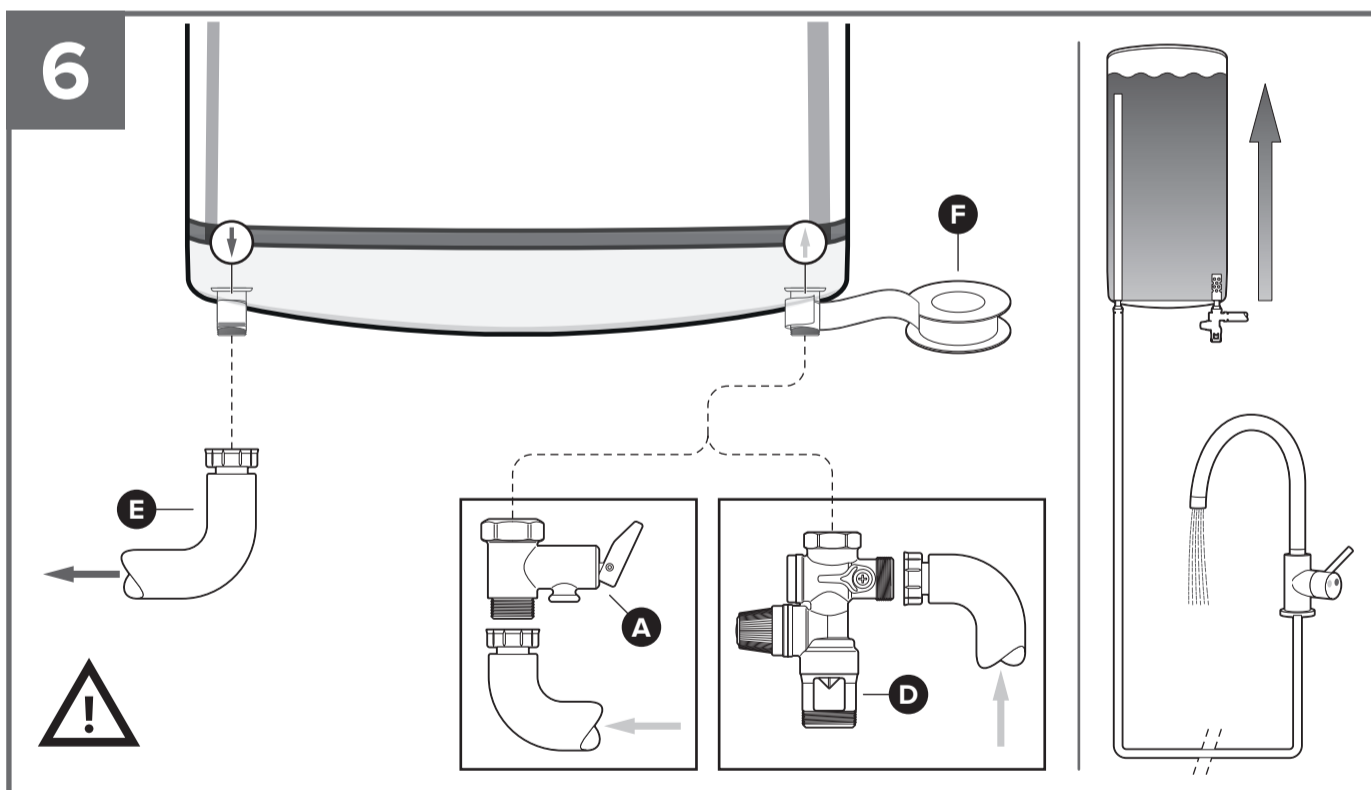
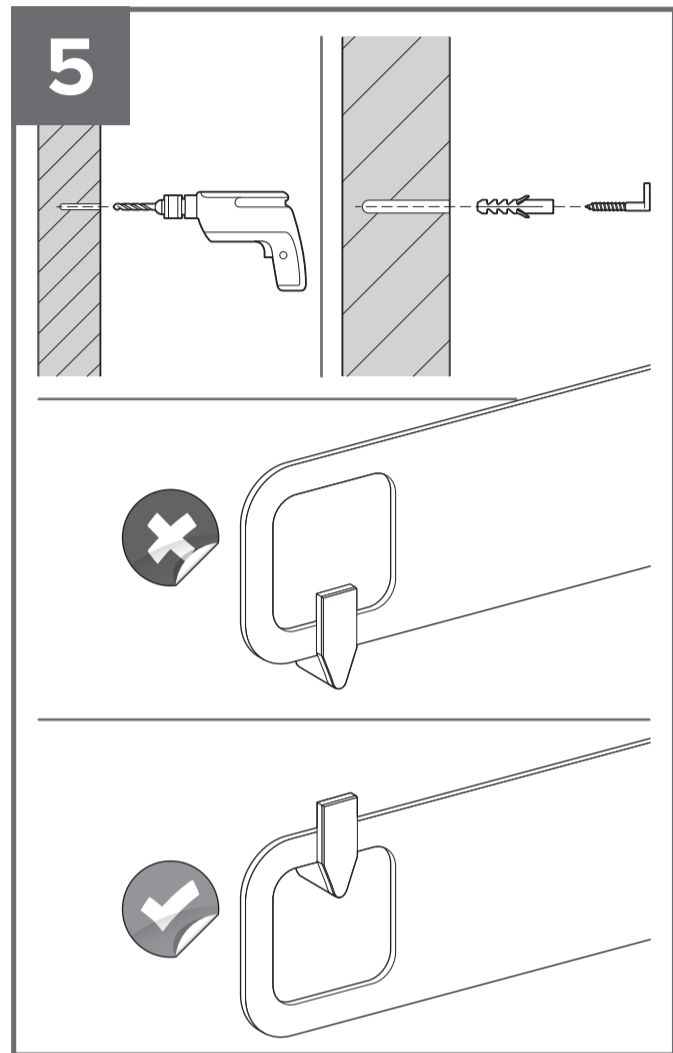
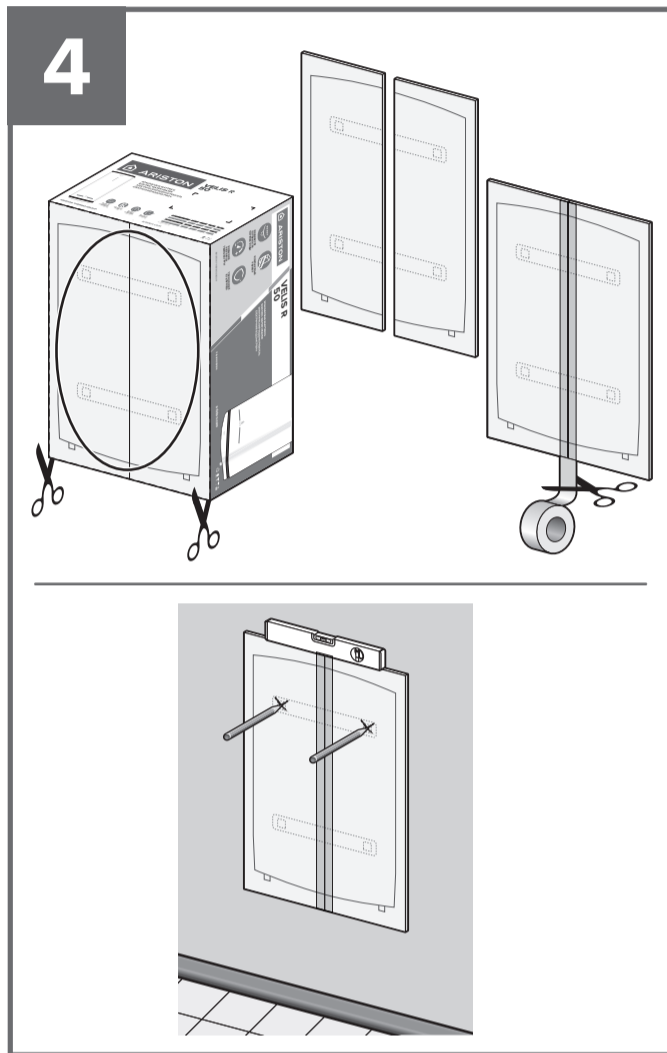
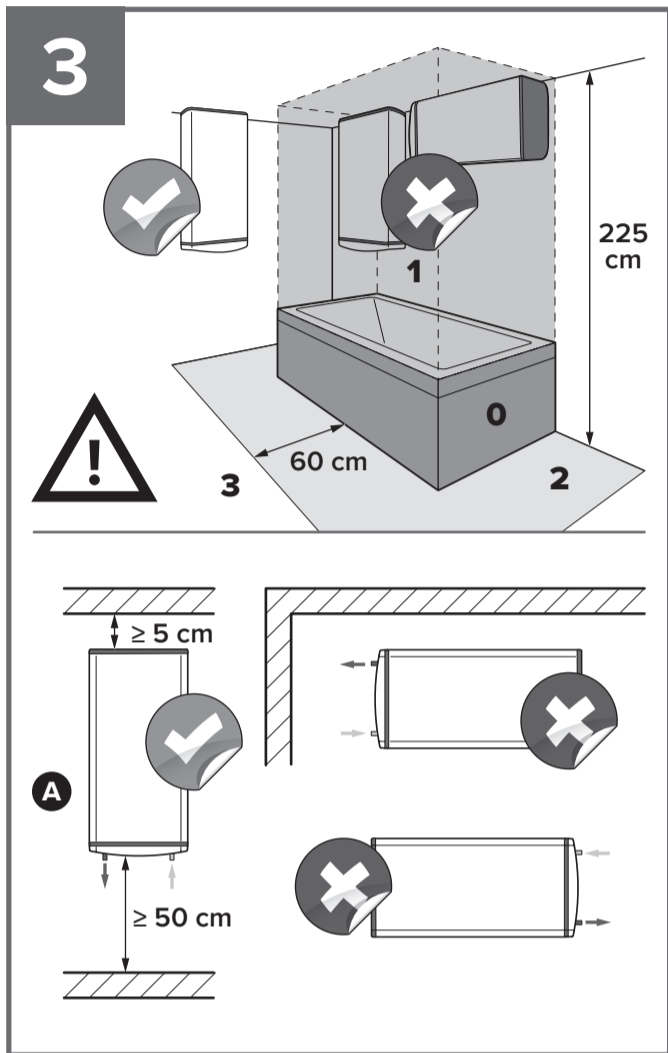
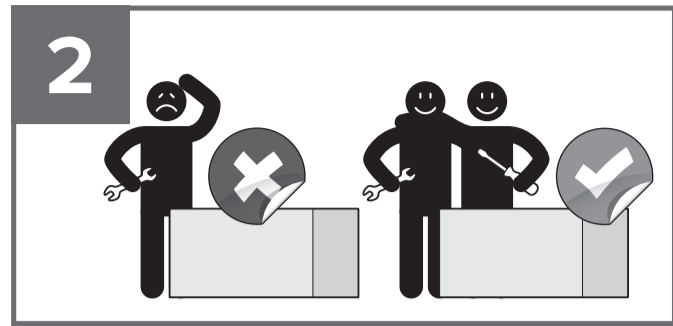
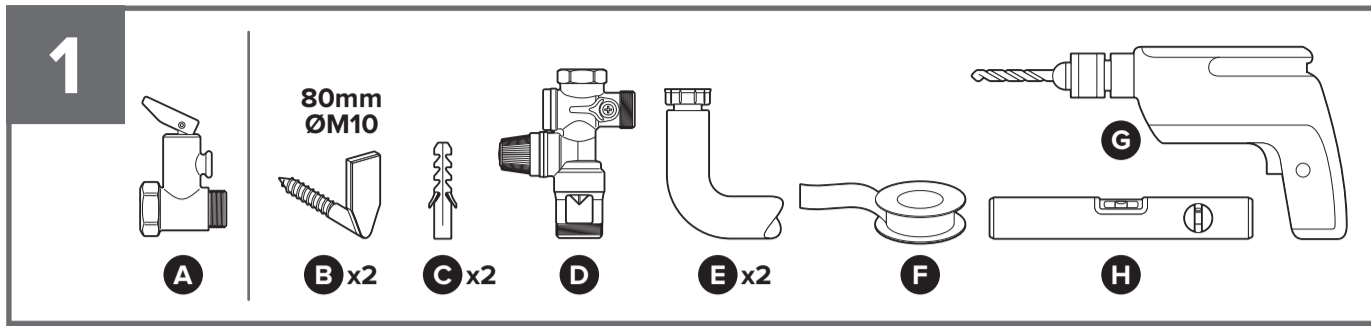




ARISTON

QUICK START

42001118700



EN QUICK START INSTALLATION INSTRUCTIONS

Quick Start is merely an introductory document and does not replace the manual. Carefully read the manual prior to installing and using the product.

1 / ACCESSORIES

Supplied: **A** 1 safety valve.
Not supplied: **B** 2 fixing hooks (ØM10 - 80mm) - **C** 2 Fischer plugs (ØM10 - 80mm) - **D** 1 safety unit (compulsory in EU countries demanding it) - **E** 2 joining pipes - **F** Teflon tape - **G** Drill - **H** Spirit level.

2 / INSTALLATION APPROACH

Modello 30 I - 50 I - 80 I - 100 I

3 / POSITIONING THE APPLIANCE

The appliance should be positioned as close as possible to the points of use, in order to limit heat dispersion along the piping. Avoid installing the product in areas heavily exposed to water (zones 0 and 1). To facilitate maintenance operations, leave a space of at least 50 cm between the plumbing connections and the wall. This appliance can be installed either vertically **A** with the plumbing connections oriented towards the left. In choosing the final position, make sure that the wall is able to withstand the product's weight even when the latter is filled with water.

4 / USING THE INSTALLATION JIG

The external packaging contains a full-size drawing of the appliance showing the exact position of the slots and brackets. Cut it out and join the ends with adhesive tape.

5 / FIXING THE APPLIANCE TO THE WALL

After levelling the jig and marking the hole points shown, make the holes in the wall using the drill **G**. Insert the Fischer plugs **C** into the holes, followed by the hooks **B**.

Place the fixing brackets on the hook and make sure that they are properly secured

6 / PLUMBING CONNECTIONS

The water inlet and outlet are marked by the following:
- blue ring for cold water inlet **1**
- red ring for hot water outlet **2**
Apply Teflon tape **F** to the appliance's cold water pipes **1** and hot water pipes **2**.

Screw the safety valve **A** or safety unit **D** (compulsory in EU countries that demand it) onto the cold water pipe **1** and connect the cold water joining pipe.

Connect the water distribution pipe of the domestic circuit to the hot water pipe **2**.

Fill the product until water comes out of the tap.

7 / ELECTRICAL CONNECTIONS

7A If the product is already equipped with a cable and plug, simply connect it to a power supply source **A**.

7B If the power cable is not present or is not connected to the product: make sure that the mains power is deactivated, remove the cover and pass the cable through the hole positioned on the rear part. Connect the two wires to the two terminals of the thermostat **B**. It is compulsory to earth the appliance: perform the operation by connecting the yellow-green wire to the terminal marked with the symbol

8 / CONTROL PANEL

MODEL A: **A** Temperature adjustment knob

B HEATING LIGHT.

9 / SOLVING PROBLEMS

For any clarifications concerning the product or its installation, consult the complete manual or contact the Ariston technical assistance service.

CAUTION! Rigorously observe the general warnings, the applicable installation rules and the instructions specified in the manual.

RU КРАТКОЕ РУКОВОДСТВО ПО МОНТАЖУ

Краткое руководство является вводным документом и не заменяет собой полное руководство. Внимательно прочитайте руководство, прежде чем приступить к монтажу и использованию изделия.

1 / ПРИНАДЛЕЖНОСТИ

Входят в комплект: **A** 1 предохранительный клапан
Не входят в комплект: **B** 2 крюка для настенного крепления (ØM10—80 мм) — **C** 2 дюбеля (ØM10—80 мм) — **D** 1 предохранительное устройство (обязательное в странах ЕС, где оно требуется) — **E** 2 соединительные трубы — **F** Тефлон — **G** Дрель **H** Пузырьковый уровень.

2 / СПОСОБ УСТАНОВКИ

Модель 30 I — 50 I — 80 I — 100 I

3 / РАЗМЕЩЕНИЕ ПРИБОРА

Прибор должен быть установлен как можно ближе к местам его использования для сокращения дисперсии тепла при проходе воды по трубам. Избегайте установки изделия в положениях с высоким уровнем воздействия воды (зона 0; 1). Чтобы облегчить техническое обслуживание, следует предусмотреть свободный промежуток не менее 50 см между водопроводными соединениями и стеной. Этот прибор можно установить вертикально **A** или горизонтально **B** с водопроводными соединениями, повернутыми влево. При выборе положения убедитесь, что стена способна выдержать вес даже заполненного водой изделия.

4 / ИСПОЛЬЗОВАНИЕ ШАБЛОНА ДЛЯ НАСТЕННОГО КРЕПЛЕНИЯ

На наружной упаковке в натуральную величину изображен профиль прибора с точным расположением отверстий и кронштейнов. Вырежьте и скрепите створки липкой лентой.

5 / КРЕПЛЕНИЕ ПРИБОРА НА СТЕНЕ

После того как вы выровняли шаблон по уровню и отметили выделенные точки отверстий, просверлите их с помощью дрели **G**. Последовательно вставьте в отверстия дюбель **C** и крючья **B**.

Установите кронштейны на крючке, удостоверившись, что они закреплены правильным образом

6 / ПОДКЛЮЧЕНИЕ ВОДЫ

Впуск и выпуск для воды отличаются следующим образом:

- синее кольцо для впуска холодной воды; **1**

- красное кольцо для выпуска горячей воды. **2**

Нанесите тефлоновую ленту **F** на трубы холодной **1** и горячей воды **2** прибора. Прикрутите предохранительный клапан **A** или предохранительное устройство **D** (обязательное в странах ЕС, где оно требуется) к трубе холодной воды и подсоедините соединительную трубу **E**, а также соединительную трубу холодной воды. Соедините трубу подачи воды водопроводной сети в доме с трубой горячей воды **1**.

Заполните изделие до объема, пока из крана не пойдет вода.

7 / ЭЛЕКТРИЧЕСКОЕ ПОДКЛЮЧЕНИЕ

7A В случае если изделие оснащено кабелем и вилкой, просто подключите его к источнику питания **A**.

7B В случае если кабель питания отсутствует или не подсоединен к изделию, убедитесь, что электричество отключено, снимите заглушку, пропустите кабель питания через отверстие, расположенное сзади. Подключите две фазы к двум клеммам термостата **B**. Заземление прибора является обязательным и должно выполняться путем подключения желто-зеленого кабеля к клемме, отмеченной символом

8 / ОРГАНЫ УПРАВЛЕНИЯ

МОДЕЛЬ A: **A** Ручка регулирования температуры

B Индикатор функционирования.

9 / УСТРАНЕНИЕ НЕПОЛАДОВ

В случае каких-либо вопросов по изделию или установке обратитесь к полному руководству или в отдел послепродажного обслуживания Ariston.

ВНИМАНИЕ! Строго соблюдайте общие инструкции, действующие правила монтажа и предписания, которые содержатся в руководстве.

UA КОРОТКИЙ ПОСІБНИК ІЗ МОНТАЖУ

Короткий посібник є вступним документом і не замінює собою повний посібник.

Уважно прочитайте посібник, перш ніж приступати до монтажу й використання виробу.

1 / ПРИЛАДДА

Комплект включає: **A** 1 запобіжний клапан
Комплект не включає: **B** 2 гачки для настінного кріплення (ØM10—80 мм) — **C** 2 дюбелі (ØM10—80 мм) — **D** 1 запобіжний пристрій (обов'язковий у країнах ЄС, де він вимагається) — **E** 2 з'єднувальні труби — **F** Тефлонова стрічка — **G** Дриль **H** Бульбашковий рівень.

2 / СПОСІБ УСТАНОВЛЕННЯ

Модель 30 I — 50 I — 80 I — 100 I

3 / РОЗМІЩЕННЯ ПРИЛАДУ

Прилад необхідно установити якомога ближче до місць його використання для скорочення дисперсії тепла при проходженні води по трубах. Уникайте установлення виробу в положеннях із високим рівнем впливу води (зона 0; 1). Щоб полегшити технічне обслуговування, слід передбачити вільний проміжок не менше 50 см між водопровідними з'єднаннями й стіною. Цей прилад можна установити вертикально **A** або горизонтально **B** з водопровідними з'єднаннями, повернутими вліво. При виборі положення переконайтеся, що стіна здатна витримати вагу навіть заповненого водою виробу.

4 / ВИКОРИСТАННЯ ШАБЛОНУ ДЛЯ НАСТІННОГО КРІПЛЕННЯ

На зовнішній упаковці в натуральну величину зображений профіль приладу з точним розташуванням отворів і кронштейнів. Виріжте й скріпіть стулки липкою стрічкою.

5 / КРІПЛЕННЯ ПРИЛАДУ НА СТІНІ

Після того як ви вирівняли шаблон за рівнем і позначили виділені точки отворів, просверліть їх за допомогою дреля **G**. Послідовно вставте в отвори дюбель **C** і гачки **B**. Установіть кронштейни на гачку, впевнившись, що вони закріплені правильним чином

6 / ПІДКЛЮЧЕННЯ ВОДИ

Впуск і випуск для води відрізняються таким чином:

- синє кільце для впуску холодної води; **1**

- червоне кільце для випуску гарячої води. **2**

Нанесіть тефлову стрічку **F** на труби холодної **1** і гарячої води **2** приладу. Прикрутіть запобіжний клапан **A** або запобіжний пристрій **D** (обов'язковий у країнах ЄС, де він вимагається) до труби холодної води й підключіть з'єднувальну трубу **E**, а також з'єднувальну трубу холодної води. З'єднайте трубу подачі води водопровідної мережі в будинку з трубою гарячої води **1**.

Заповніть виріб до обсягу, поки з крана не потече вода.

7 / ЕЛЕКТРИЧНЕ ПІДКЛЮЧЕННЯ

7A У разі якщо виріб оснащено кабелем і вилкою, просто підключіть його до джерела живлення **A**.

7B У разі якщо кабель живлення відсутній або не підключений до виробу, переконайтеся, що електрику відключено, зніміть заглушку, пропустіть кабель живлення через отвір, розташований ззаду. Підключіть дві фази до двох клем термостата **B**. Заземлення приладу є обов'язковим і повинне виконуватися шляхом підключення жовто-зеленого кабелю до клем, позначеної символом

8 / ЕЛЕМЕНТИ УПРАВЛІННЯ

МОДЕЛЬ A: **A** Ручка регулювання температури

B Індикатор функціонування

9 / УСУНЕННЯ НЕСПРАВНОСТЕЙ

Щоб отримати будь-яку інформацію про виріб або його монтаж, перегляньте повний посібник або зверніться до служби підтримки Ariston.

УВАГА! Суворо дотримуйтеся загальних інструкцій, чинних правил монтажу й приписів, які містяться в посібнику.

KZ ОРНАТУ ЖӘНЕ ЖЫЛДАМ ІСКЕ ҚОСУ БОЙЫНША НҰСҚАУЛАР

Жылдам іске қосу нұсқаулығы жай кіріспе құжат болып табылады және нұсқаулықты алмастырмайды. Өнімді орнату және қолданудың алдында нұсқаулықты мұқият оқып шығыңыз.

1 / КЕРЕК-ЖАРАҚТАР

Беріледі: **A** 1 сақтандырғыш клапан.
Берілмейді: **B** 2 бекіту ілмегі (ØM10 - 80 мм) - **C** 2 дюбель тығыны (ØM10 - 80 мм) - **D** 1 сақтандырғыш (талап ететін ЕО елдерінде міндетті) - **E** 2 келте құбыр - **F** Тефлон таспа - **G** Бұрғы - **H** Спиртті деңгей өлшегіш аспап.

2 / ОРНАТУ ҮШІН ҚАЖЕТ АДАМДАР САНЫ

Модель 30 I - 50 I - 80 I - 100 I

3 / ҚҰРЫЛҒЫНЫ ОРНАЛАСТЫРУ

Құбыршектер бойынан тарап кететін қызу мөлшерін азайту үшін құрылғыны қолданатын жерге мүмкіндігінше жақын орналастыру керек. Өнімді көп су болатын жерге орнатпауға тырысыңыз (0 және 1 аймақтары). Техникалық қызмет көрсету шараларын жеңілдету үшін құбыршек қосылатын жерлер мен қабырға арасында кем дегенде 50 см аралық қалдырыңыз. Бұл құрылғыны құбыршектері қосылатын жерлерін сол жаққа қаратып, көлденең **A** күйде орнатуға болады. Соңғы орнын таңдаған кезде, орнатылатын қабырға суға толтырылған өнімнің салмағын көтере алатынына көз жеткізіңіз.

4 / ОРНАТУ ҮЛГІСІН ҚОЛДАНУ

Сыртқы қаптамасында тесіктер мен қапсырмалардың дәл орны көрсетілген құрылғының толық өлшемді сызбасы бар. Оны қиып алып, шеттерін жабысқақ таспамен жабыстырыңыз.

5 / ҚҰРЫЛҒЫНЫ ҚАБЫРҒАҒА БЕКІТУ

Үлгіні теңестіріп, көрсетілген тесу нүктелерін белгілеген соң, бұрғының **C** көмегімен қабырғаны тесіңіз. Дюбель тығындарын **C** және ілмектерді **B** тесіктерге салыңыз. Бекіткіш қапсырмаларды ілмекке орналастырып, олар дұрыс бекітілгенін тексеріңіз

6 / ҚҰБЫРШЕКТЕР ҚОСЫЛАТЫН ЖЕРЛЕР

Су кірісі мен шығысы төмендегідей белгіленген:
- салқын су кірісі көгілдір сақинамен **1**
- ыстық су шығысы қызыл сақинамен **2**
Құрылғының салқын су құбыршектерін және ыстық су құбыршектерін тефлон таспамен **F** ораңыз **1** **2**.

Сақтандырғыш клапанды **A** немесе сақтандырғышты **D** (талап ететін ЕО елдерінде міндетті) салқын су құбыршегіне бұрап, **1** салқын су келте құбырын жалғаңыз. Үй желісінің су тарату құбырын ыстық су құбыршегіне **2** жалғаңыз. Өнімді шүмектен су аққанша толтырыңыз.

7 / ЭЛЕКТР ҚОСЫЛЫМДАР

7A Іөнім кабельмен және айырмамен жабдықталған болса, оны жай ғана қуат көзіне **A** қосыңыз.

7B Қуат кабелі болмаса немесе өнімге жалғанбаған болса: тоқ желісінің қуаты ешірілгеніне көз жеткізіп, қақпақты ашыңыз, одан кейін кабельді артқы бөлікте орналасқан тесік арқылы өткізіңіз. Екі сымды термостаттың түйіспелеріне жалғаңыз **B**. Құрылғыны міндетті түрде жерге тұйықтау қажет: ол үшін сары-жасыл сымды таңбасымен белгіленген түйіспеге жалғаңыз.

8 / БАСҚАРУ ПАНЕЛІ

A МОДЕЛІ: **A** Температураны реттеу тетігі

B ҚЫЗДЫРУ ШАМЫ.

9 / МӘСЕЛЕЛЕРДІ ШЕШУ

Өнімге немесе оны орнатуға қатысты көз келген сұрақтарыңыз болса, толық нұсқаулықты қараңыз немесе Ariston компаниясының техникалық көмек көрсету қызметіне хабарласыңыз.

АБАЙ БОЛЫҒЫЗ! Жалпы ескертулерді, қолданылатын орнату ережелерін және нұсқауларды міндетті түрде орындауыңыз қажет.