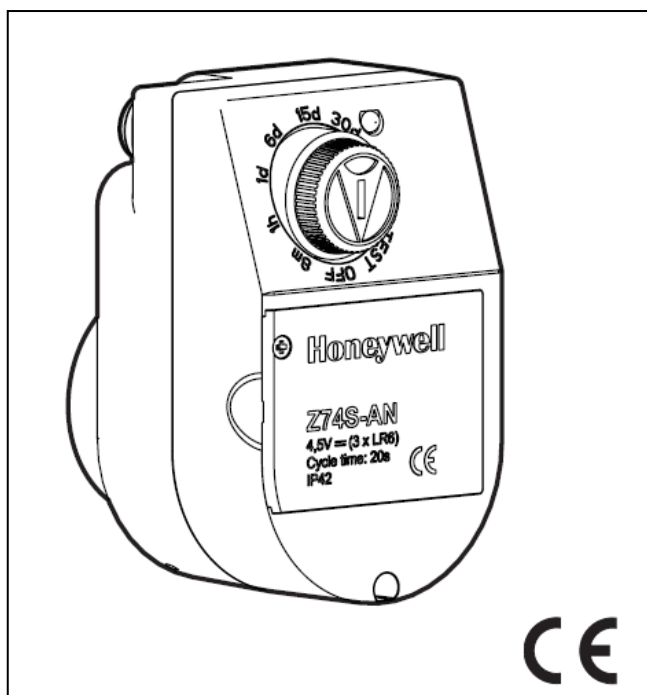


Z74S-AN

Automat do płukania wstecznego

Karta katalogowa



Konstrukcja

Automat czasowy składa się z:

- Napędu
- Zasilacza
- Baterii LR6 typ AA (3 szt.)

Płukanie wsteczne

Wielkość filtra	Przyłącze spustowe	Objętość wypłukiwanej wody *
1/2" i 3/4"	DN50	10 l
1" i 1 1/4"	DN70	12 l

* przy ciśnieniu 4 bary i 20 sekundach płukania

Zastosowanie

Automat czasowy Z74S-AN przeznaczony jest do automatycznego czyszczenia filtrów typ F74CS, FN74CS oraz filtrów z regulatorami ciśnienia typ FK74CS, FKN74CS.

Połączenie bagnetowe umożliwia montaż automatu na filtrze bez dodatkowych narzędzi.

Możliwość wyboru 8 różnych częstotliwości płukania.

Właściwości

- Połączenie bagnetowe umożliwia montaż bez dodatkowych narzędzi
- 8 częstotliwości płukania
- Zasilanie bateryjne
- Wbudowany fabrycznie redukcja szumów

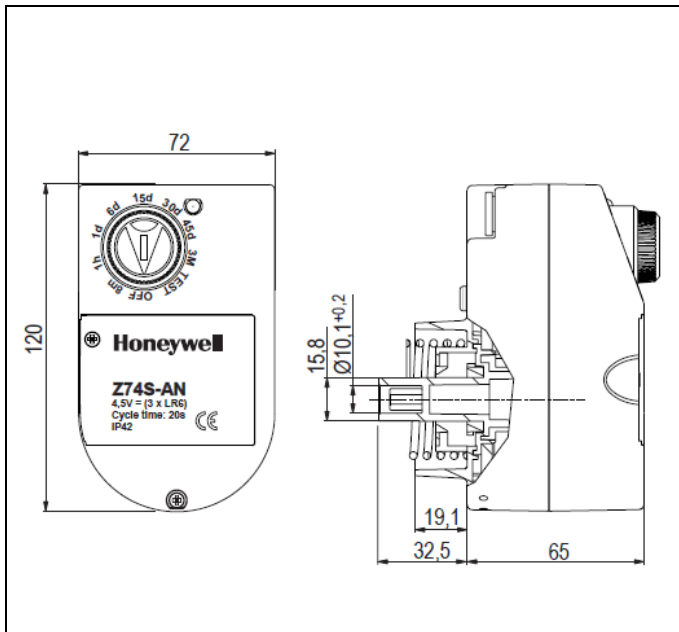
Zakres zastosowań

Do współpracy z filtrami typ F74CS, FN74CS oraz z filtrami z regulatorem ciśnienia typ FK74CS i FKN74CS

Medium	woda
Temp. wody	maks. 30 °C
Warunki otoczenia	Wilgotność względna 5...80%, 0-40 °C

Dane techniczne

Częstotliwość płukania	8 minut / 1 godzina / 1 dzień / 6 dni / 15 dni / 30 dni / 45 dni / 3 miesiące
Czas płukania	20 sekund
Baterie	4,5V DC +5/-20%
Zasilanie	3 baterie typ AA, 1,5V, LR 6 (alkaliczne manganowe) Zasilacz 230/50Hz – 6V/500mA
Sygnalizacja wymiany baterii	Dioda LED – miganie przy napięciu poniżej 3,5V
Stopień ochrony	IP42



Zasada działania

Automat Z74S-AN zamyka i otwiera zawór kulowy jeśli upłynie czas nastawy częstotliwości płukania. Otwarcie zaworu powoduje powstanie w filtrze różnicy ciśnienia, która uaktywnia funkcję płukania wstecznego. Po zakończeniu płukania wstecznego zawór kulowy ponownie zamyka się. Ponadto automat posiada dodatkową funkcję bezpieczeństwa w przypadku niedomknięcia zaworu w wyniku niskiego napięcia baterii. W ten sposób filtr chroniony jest przed niekontrolowanym zrzutem wody. Konieczność wymiany baterii sygnalizowana jest diodą LED.

Oznaczenie:

Z74S-AN = z przyłączem bagnetowym

Zalecenia montażowe

Miejsce montażu musi być chronione przed wpływem niskich temperatur, a urządzenie zabezpieczone przed chemikaliami, farbami, detergentami, rozpuszczalnikami oraz ich oparami, jak również przed szkodliwym wpływem otoczenia.

Honeywell

Honeywell Sp. z o. o.

ul. Domaniewska 39B, 02-672 WARSZAWA

☎ (48)(22) 606 09 00; Fax (48)(22) 606 09 01

http://www.honeywell.com.pl/automatyka_domow

Z74S-AN-k-p01rMW0311