

Миникотельная ZOTA "МК"

паспорт и инструкция
по эксплуатации

ВНИМАНИЕ!

1. Установка миникотельной в отопительную систему и подключение к электросети должны выполняться специалистами сервисного центра или лицензированными электромонтажными фирмами с обязательным оформлением талона на установку (см. п. 14).

2. Эксплуатация миникотельной и системы теплоснабжения без защитного зануления категорически запрещается.

3. Не допускайте превышения давления в миникотельной сверх указанной в технической характеристике величины.

4. Запрещается оставлять миникотельную с теплоносителем при температуре окружающего воздуха ниже 0°C.

5. Не включайте миникотельную в сеть при отсутствии в ней теплоносителя и в случае замерзания теплоносителя.

6. Категорически запрещается устанавливать запорную арматуру на патрубках сброса теплоносителя из миникотельной поз.14 рис.1.

СОДЕРЖАНИЕ

	стр.
1 Общие сведения об изделии	2
2 Технические данные	4
3 Комплект поставки	5
4 Указание мер безопасности	5
5 Устройство и работа миникотельной	7
6 Размещение и монтаж	10
7 Подготовка к работе и работа миникотельной	11
8 Правила эксплуатации и техническое обслуживание	17
9 Правила хранения и транспортирования	17
10 Утилизация	17
11 Характерные неисправности и методы их устранения	18
12 Гарантийные обязательства	19
13 Свидетельство о приемке и продаже	20
14 Схемы подключения миникотельной	20
Приложение 1	21
Приложение 2	23

Предприятие изготовитель оставляет за собой право вносить изменения в конструкцию миникотельной, не ухудшающие потребительского качества изделий.

1. Общие сведения об изделии

1.1. Электрическая котельная установка водогрейная ZOTA «МК», далее миникотельная, предназначена для обогрева жилых и производственных помещений, а также нагрева воды для технических целей.

Миникотельная должна быть подключена к автономной системе отопления и наполнена теплоносителем. Миникотельная может работать в автоматическом режиме в помещениях с температурой окружающей среды не ниже +1°C и не выше +30°C и влажностью не более 80%.

1.2. Автономная система отопления должна содержать:

- Миникотельную;
- Отопительные приборы;
- Фильтр грубой очистки воды;
- Вентиль слива и дренажа.

Миникотельную можно использовать для нагрева теплоносителя в системах «тёплый пол». Запрещается установка миникотельной в сетях, совмещённых с центральным отоплением без применения развязывающего теплообменника.

1.3. Миникотельная предназначена для работы в 3-х фазных сетях переменного тока напряжением 380 В, частотой 50 Гц с глухозаземленной нейтралью. Номинальное напряжение между нулем и – каждой фазой 220 В $\pm 10\%$ (в соответствии с ГОСТ 32144) от 200 В до 240 В. Миникотельную ZOTA – 3 «МК»; ZOTA – 4,5 «МК»; ZOTA – 6 «МК»; ZOTA – 7,5 «МК»; ZOTA – 9 «МК» можно использовать для работы в трехфазной 380 В, и однофазной 220 В, сетях переменного тока, частотой 50 Гц. Номинальное напряжение между нулем и питающей фазой при однофазном подключении 220 В $\pm 10\%$ (в соответствии с ГОСТ 32144) от 200 В до 240 В. При питании пониженным напряжением мощность миникотельной значительно снижается (см. приложение 2 Рис. 10).

Значение потребляемой мощности ТЭН при номинальном напряжении и нормальной рабочей температуре может отличаться от номинальной потребляемой мощности плюс 5% и минус 10% в соответствии с ГОСТ 19108.

1.3.1 В миникотельной имеется защита от перенапряжений в сети электропитания: при длительном перенапряжении выше 330 В (-15%...+25%) или кратковременном импульсном перенапряжении выше 550 В происходит необратимое перегорание предохранителя, что предотвращает выход из строя оборудования.

1.4. В миникотельной имеется встроенный термостат с часами реального времени. Термостат работает по трем заранее запрограммированным режимам: рабочий день – выходной день – недельный цикл.

Дата и время заранее запрограммированы на заводе-изготовителе (время московское +4 часа). Ход часов при выключенной миникотельной поддерживается встроенной литиевой батареей в течение длительного времени.

1.5. В миникотельной имеется возможность автоматической регулировки температуры теплоносителя в отопительном контуре в зависимости от изменения погодных условий на улице, т.е. погодозависимое регулирование. При работе миникотельной в этом режиме температура теплоносителя в отопительном контуре регулируется автоматически, в зависимости от температуры на улице по определенному графику, который записан в память миникотельной. Этот режим включается потребителем при необходимости.

1.6. В миникотельной имеется возможность управления режимами работы с помощью мобильного телефона, через службу коротких сообщений (SMS).

Для этого необходимо дополнительно установить модуль управления ZOTA GSM, который не входит в комплект поставки и приобретается отдельно.

1.7. В миникотельной имеется возможность управления работой циркуляционного насоса в зависимости от включенных ступеней нагрева. При отключении последней ступени нагрева, насос работает еще некоторое время до полной остановки. Этот режим включается потребителем.

1.8. Мощность миникотельной до максимальной увеличивается последовательно в три ступени в автоматическом режиме. Количество включенных ступеней мощности определяется температурой теплоносителя и температурой воздуха в помещении. Мощность каждой ступени определяется установленными в миникотельную ТЭНами (см. таблицу 1).

1.9. Миникотельная предназначена для работы в следующих условиях:

- Рабочая температура окружающей среды от +1°C до +30°C;
- Относительная влажность до 80% при температуре + 30°C;
- Окружающая среда невзрывоопасная, не содержащая агрессивных газов и паров, разрушающих металлы и изоляцию, не насыщенная токопроводящей пылью и водяными парами;
- Температура транспортировки и хранения от -5°C до +45°C с относительной влажностью не более 75%;
- Рабочее положение в пространстве – вертикальное;
- Высота над уровнем моря не более 2000 м.

Оболочка панели имеет степень защиты IP20. климатическое исполнение УХЛ4.

1.10. В системах отопления в качестве теплоносителя должна применяться вода, очищенная от механических и химических примесей или дистиллированная, общая жесткость не более 2 мг.эquiv/дм³. Вода должна иметь pH 6.5 – 8.5. Кроме воды может применяться незамерзающий теплоноситель с содержанием только этиленгликоля или пропиленгликоля, разведенный с водой в концентрации не более 1:1. При использовании этих теплоносителей необходимо выполнять требования по их применению в системах отопления и жидкостей которые могут привести к образованию накипи.

1.11. Все миникотельные прошли обязательную сертификацию Госстандарта России, с соответствующим сертификатом можно ознакомиться на сайте производителя в разделе «Тех. документация» соответствующего котла.

2. Технические данные

Таблица 1

№	Наименование	Модель котла													
		ZOTA -3 «МК»	ZOTA -4,5 «МК»	ZOTA -6 «МК»	ZOTA -7,5 «МК»	ZOTA -9 «МК»	ZOTA -12 «МК»	ZOTA -15 «МК»	ZOTA -18 «МК»	ZOTA -21 «МК»	ZOTA -24 «МК»	ZOTA -27 «МК»	ZOTA -30 «МК»	ZOTA -33 «МК»	ZOTA -36 «МК»
1	Ориентирующая отопляемая площадь, м ² *	30	45	60	75	90	120	150	180	210	240	270	300	330	360
2	Номинальная потребляемая мощность, кВт.	3	4,5	6	7,5	9	12	15	18	21	24	27	30	33	36
3	Значение потребляемой мощности по ступеням, кВт.	1-3	1,5-3-4,5	2-4-6	2,5-5-7,5	3-6-9	4-8-12	5-10-15	6-12-18	7-14-21	8-16-24	9-18-27	10-20-30	11-22-33	12-24-36
4	Номинальное напряжение питания, В.	380 (220) ±10%													
5	Давление теплоносителя в системе отопления, не более, МПа (кг/см ²).	0,3 (3)													
6	Диапазон регулировки температуры теплоносителя, °С.	30-90													
7	Диапазон регулировки температуры воздуха в помещении, °С.	5-35													
8	Макс. теплопроизводительность при нагреве теплоносителя на 40°С, м ³ /ч.	0,07	0,1	0,13	0,17	0,2	0,26	0,33	0,4	0,45	0,52	0,58	0,65	0,7	0,77
9	Сечение подводящего кабеля (медь), мм ² .	4x4 (2x4)	4x4 (2x6)	4x4 (2x6)	4x4 (2x10)	4x4 (2x10)	4x4	4x6	4x6	4x6	4x10	4x10	4x16	4x16	4x25
10	Сечение подводящего кабеля (алюминий), мм ² .	4x4 (2x6)	4x4 (2x10)	4x4 (2x10)	4x6 (2x16)	4x6 (2x16)	4x6	4x10	4x10	4x10	4x16	4x16	4x25	4x25	4x25
11	Габаритные размеры, мм.	740x440x240													
12	Масса, не более, кг.	37													
		825x442x320													
		45													

*при нормальных тепловых потерях помещения

3. Комплект поставки

Таблица 2

№ п/п	Наименование	Количество, шт
1	Миникотельная	1 шт
2	Датчик температуры воздуха	2 шт
3	Кронштейн настенный	1 шт
4	Шуруп 3x20 с пластиковым дюбелем	2 шт
5	Шуруп 6x50 с пластиковым дюбелем	2 шт
6	Дополнительный предохранитель БУ (2А)	1 шт
7	Дополнительный предохранитель насоса (4А)	1 шт
8	Переключатель межфазная (для ZOTA 3; 4,5; 6; 7,5; 9 «МК»)	1 шт
9	Прокладка для блока-ТЭН	1 шт
10	Паспорт	1 шт
11	Потребительская тара	1 шт

4. Указание мер безопасности

4.1. Монтаж и подключение к электросети миникотельной должны производиться квалифицированным персоналом в строгом соответствии с действующими «Правилами устройства электроустановок», «Правилам техники безопасности при эксплуатации электроустановок потребителей» (ПУЭ, ПТЭ, ПТБ), требованиям ГОСТ Р 52161.1-2004, ГОСТ Р 52161.2.35-2008, и настоящего документа.

4.2. Монтаж, ремонт и наладка миникотельной должны осуществляться лицами, имеющими разрешение на работу с электроустановками напряжением до 1000 В и квалификационную группу по технике безопасности не ниже третьей.

4.3. Класс защиты от поражения электрическим током первый.

4.4. Миникотельная должна подключаться к трехфазной сети с глухозаземленной нейтралью.

4.5. Миникотельная и трубопроводы системы теплоснабжения подлежат заземлению, при его отсутствии нормальная работа не гарантируется (см. Табл.3, п 3).

4.6. Все работы по осмотру, профилактике и ремонту миникотельной должны проводиться при снятом напряжении.

4.7. Разряды атмосферного электричества могут повредить миникотельную, поэтому во время грозы необходимо отключить её от сети электропитания.

4.8. Запрещается:

- Включение в сеть миникотельной с нарушенной изоляцией проводов;
- Эксплуатация без заземления корпуса миникотельной и системы отопления;
- Эксплуатация миникотельной при наличии протечек теплоносителя через сварные швы и места уплотнений;
- Использование миникотельной в системах отопления с давлением более 0,3 МПа (3 кг/см²);
- Включение миникотельной в сеть при полностью закрытой линии разбора горячей воды в режиме проточного нагревателя, без предохранительного клапана на давление 0,3 МПа (3 кг/см²);

- Эксплуатация миникотельной без фильтра грубой очистки, установленном до циркуляционного насоса;
- Эксплуатация миникотельной со снятым кожухом;
- Включение миникотельной при частичном или полном отсутствии в ней теплоносителя;
- Использование изделия в системах отопления с возможным прекращением циркуляции теплоносителя во время работы.

4.9. Использование по назначению.

В случае ненадлежащего использования или использования не по назначению возможна опасность для здоровья и жизни пользователя или третьих лиц, а также опасность нанесения ущерба миникотельной и другим материальным ценностям.

Использование по назначению подразумевает:

- Соблюдение прилагаемых руководств по эксплуатации миникотельной, а также всех прочих компонентов системы;
- Соблюдение всех приведенных в руководствах условий выполнения осмотров и техобслуживания.

Миникотельной могут пользоваться дети от 8 лет и старше, а также лица с ограниченными физическими, сенсорными или умственными способностями или не обладающие соответствующим опытом и знаниями, если они находятся под присмотром или были проинструктированы относительно безопасного использования миникотельной и осознают опасности, которые могут возникнуть при несоблюдении определенных правил. Детям запрещено играть с миникотельной. Детям запрещается выполнять очистку и пользовательское техобслуживание, если они не находятся под присмотром.

Иное использование, нежели описанное в данном руководстве, или использование, выходящее за рамки описанного здесь использования, считается использованием не по назначению. Использованием не по назначению считается также любое непосредственное применение в коммерческих и промышленных целях.

Внимание! Любое неправильное использование запрещено и может привести к потере гарантии.

4.10. Общие указания по технике безопасности.

4.10.1. Опасность для жизни вследствие модифицирования миникотельной или деталей рядом с ней.

1) Ни в коем случае не снимайте, не шунтируйте и не блокируйте защитные устройства.

2) Не выполняйте манипуляций с защитными устройствами.

3) Не нарушайте целостность и не удаляйте пломбы с компонентов миникотельной.

4) Не предпринимайте изменения следующих элементов:

- На миникотельной;
- На водопроводных трубах и проводах;
- Предохранительный клапан;
- Сливные трубопроводы.
- Строительные конструкции, которые могут повлиять на эксплуатационную безопасность миникотельной.

4.10.2. Опасность для жизни в результате отсутствия защитных устройств.

Отсутствие защитных устройств (например, предохранительный клапан, расширительный бак) может привести к опасному для жизни ошпариванию и к другим травмам, например, в результате взрыва.

- Попросите специалиста объяснить вам принцип работы и место расположения защитных устройств.

4.10.3. Опасность ошибочного управления.

В результате ошибочного управления может возникнуть угроза как для вас лично, так и для других лиц, а также – опасность материального ущерба.

- Внимательно ознакомьтесь с настоящим руководством, в частности - с главой «Указание мер безопасности» и с предупредительными указаниями.

4.10.4. Опасность травмирования и риск материального ущерба из – за неправильного выполнения или невыполнения технического обслуживания и ремонта.

- Незамедлительно вызовите специалиста для устранения неисправностей и повреждений.

- Соблюдайте заданные межсервисные интервалы.

4.10.5. Риск материального ущерба из – за мороза.

- Убедитесь, что в период морозов система отопления эксплуатируется и во всех помещениях обеспечивается достаточная температура воздуха.

- При остановке котла на продолжительное время (более пяти часов), во избежание размораживания котла и системы отопления в зимнее время (температура воздуха внешней среды ниже 0°C) слейте теплоноситель из котла и системы отопления.

5. Устройство и порядок работы миникотельной

5.1. Миникотельная (Рис.1) состоит из корпуса (1) сварной конструкции.

В верхней части корпуса имеется блок нагревательных элементов(10), датчик температуры воды (18), датчик перегрева (16), датчик уровня воды (17), воздухоотводчик (15). В нижней части корпуса имеется предохранительный клапан (6), к которому присоединяется манометр (7) и болт заземления (20).

На основании (2) закреплен корпус (1), расширительный бак объемом 12 литров (4), вводной автомат (11), силовой блок (9).

В нижней части миникотельной имеется патрубок входа теплоносителя (12) к которому присоединяется циркуляционный насос (5), патрубок выхода теплоносителя (13), патрубок сброса теплоносителя (14). Защитный кожух (3) выполнен из стального листа и служит для защиты обслуживающего персонала от ожогов и поражения электрическим током. Кожух фиксируется на основании с помощью четырех винтов. При необходимости кожух можно легко снять с основания.

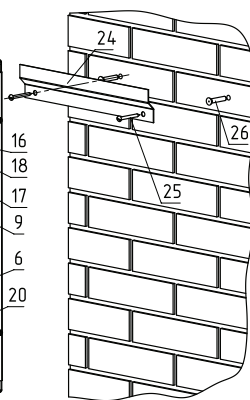
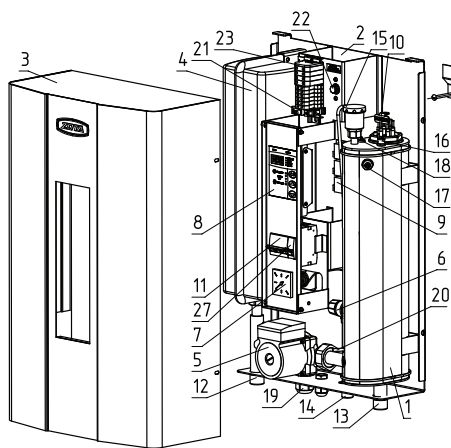
5.2. Для ввода и закрепления силового питающего кабеля предназначен кабельный ввод (19). Для присоединения силового питающего кабеля, датчика температуры воздуха в помещении и на улице, внешнего термостата имеются колодки (23). Циркуляционный насос подключается к питающей сети через предохранитель (21) и имеет на корпусе переключатель частоты вращения ротора насоса. При изготовлении миникотельной переключатель устанавливается на максимальную частоту вращения.

Схема присоединения миникотельной к питающей сети, и датчикам температуры воздуха приведена на рисунке 3.

5.3. Управление работой миникотельной производится от блока управления (8), выполняющего функции автоматического поддержания температуры теплоносителя на выходе, воздуха в помещении, защиты от перегрузки, перегрева теплоносителя, короткого замыкания а также сигнализации режимов работы миникотельной. Расположение органов управления и индикации на передней панели блока управления показано на рисунке 2.

5.4. На основании (2) установлен силовой блок (9), который управляется от блока управления (8) и осуществляет подключение нагревательных элементов к сети переменного тока. Блок нагревательных элементов миникотельной состоит из трех ТЭНов, имеющих общий резьбовой фланец. Блок нагревательных элементов закручивается в верхний фланец корпуса котла через прокладку из силиконовой резины. Миникотельная крепится на стену с помощью кронштейна (24), входящего в комплект изделия.

ZOTA «МК» 3-15



- 1 - корпус миникотельной
- 2 - основание миникотельной
- 3 - кожух миникотельной
- 4 - расширительный бак
- 5 - циркуляционный насос
- 6 - предохранительный клапан
- 7 - манометр
- 8 - блок управления
- 9 - блок силовой
- 10 - блок нагревательных элементов
- 11 - вводной автомат
- 12 - патрубок входа теплоносителя
- 13 - патрубок выхода теплоносителя
- 14 - патрубок сброса теплоносителя из клапана
- 15 - автоматический воздухоотводчик
- 16 - датчик перегрева
- 17 - датчик уровня воды
- 18 - датчик температуры воды
- 19 - ввод для силового кабеля
- 20 - болт для присоединения заземления
- 21 - предохранитель насоса
- 22 - предохранитель блока управления
- 23 - колодки для присоединения вводного кабеля датчиков, температуры воздуха, термостата
- 24 - кронштейн настенный
- 25 - шуруп 6x50
- 26 - пластиковый дюбель
- 27 - расцепитель

ZOTA «МК» 18-36

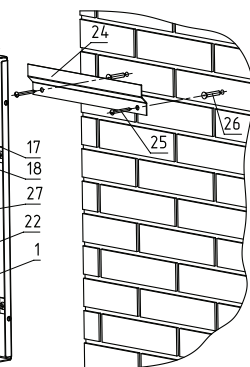
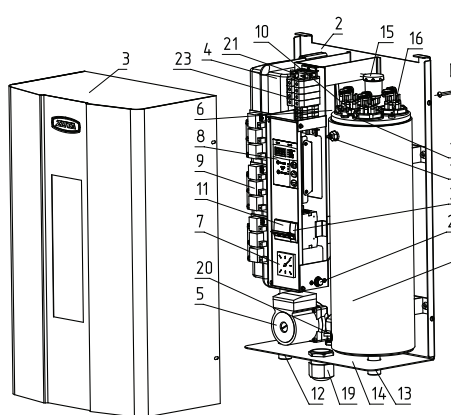
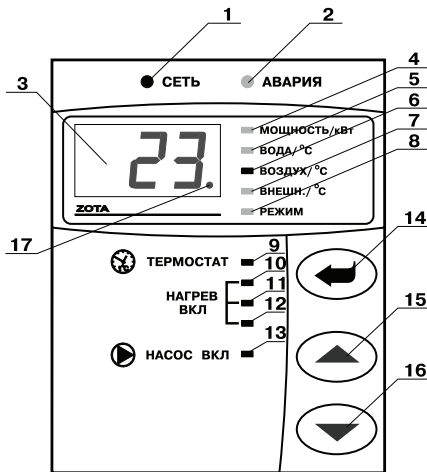


Рис. 1 Конструкция миникотельной и способ её крепления к стене



- 1- индикатор напряжения сети
- 2 - индикатор аварийных режимов
- 3 - цифровой индикатор
- 4 - индикатор режима отображения мощности водонагревателя
- 5 - индикатор режима отображения температуры теплоносителя
- 6 - индикатор режима отображения температуры воздуха помещения
- 7 - индикатор режима отображения температуры воздуха улицы
- 8 - индикатор режима отображения работы внутреннего термостата
- 9 - индикатор работы термостата
- 10,11,12-индикаторы включения ступеней мощности водонагревателя
- 13 - индикатор работы насоса
- 14 - кнопка ввода режимов работы водонагревателя
- 15- кнопка увеличения показаний
- 16 - кнопка уменьшения показаний
- 17 - индикатор работы модуля-GSM

Рис. 2 Расположение органов управления на передней панели

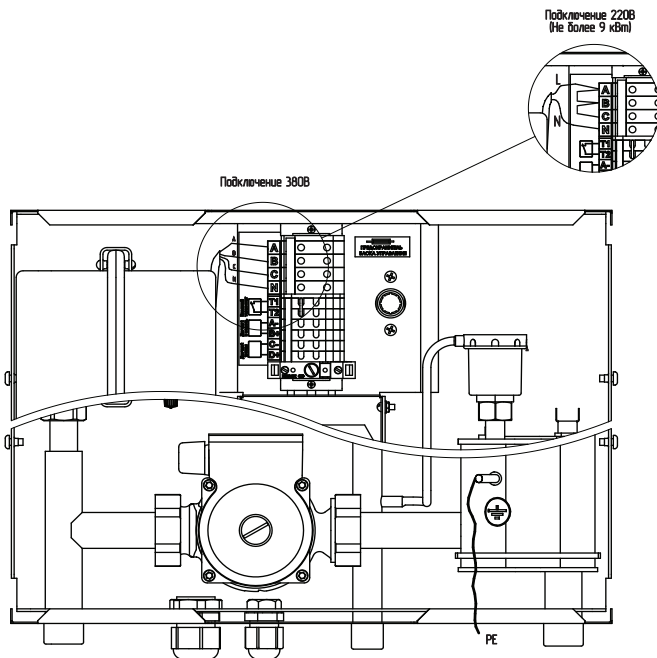


Рис. 3 Схема подключения миникотельной

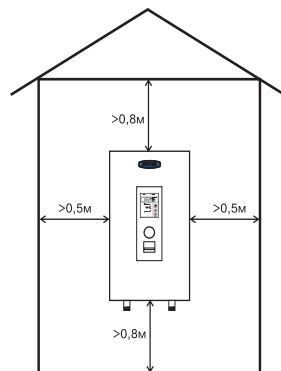


Рис. 4 Схема установки миникотельной

6. Размещение и монтаж

6.1. Установку миникотельной целесообразно производить по проекту, выполненному специализированной организацией. Если в системе отопления в качестве теплоносителя используется вода, то объем жидкости в системе отопления не должен превышать 120 литров. Если в качестве теплоносителя используется этиленгликоль, разведенный с водой в соотношении не более 1:1, то объем жидкости в системе отопления не должен превышать 100 литров.

Если объем жидкости в системе отопления превышает указанные значения, то необходимо установить дополнительный расширительный бак на обратном трубопроводе системы отопления.

6.2. При монтаже миникотельной необходимо выдерживать минимальные расстояния до стен, пола и потолка, указанных на Рис.4. Расстояние необходимо соблюдать для удобства эксплуатации и сервисного обслуживания.

Запрещается помещать котел в ниши, загораживающие крепежные элементы кожуха миникотельной и препятствующие естественной вентиляции изделия.

6.3. Монтаж миникотельной рекомендуется производить в следующей последовательности:

- Закрепить кронштейн крепления на вертикальной поверхности в необходимом месте с помощью шурупов, входящих в комплект и установить на него миникотельную, как показано на Рис.1;

- Подсоединить миникотельную, к системе отопления;

- Установить датчик температуры воздуха в жилом помещении на высоте 1,5 м от пола, исключив прямое воздействие на него солнечных лучей, потоков воздуха от нагревательных приборов, вентиляторов и т.д;

- Установить датчик температуры воздуха на улице, в защищенном от солнечных лучей и осадков месте;

- Открыть кожух (3), предварительно выкрутив четыре винта крепления кожуха;

- Подключить миникотельную, к трехфазной сети переменного тока 380 В, 50 Гц, для этого присоединить рабочий нулевой провод на клемму нейтраль (N) миникотельной, фазные провода на клеммы А, В, С колодок (23). Защитный нулевой провод (РЕ) подключить на болт «ЗАЗЕМЛЕНИЕ» см. Рис.3;

- При питании миникотельной от однофазной сети переменного тока 220 В, 50 Гц, присоединить рабочий нулевой провод на клемму нейтраль(N) миникотельной, а фазный на клеммы А, В, С колодки (23), защитный нулевой провод (РЕ) должен подключаться к клемме «ЗАЗЕМЛЕНИЕ» см. Рис.3. Для соединения клемм А, В, С колодки (23) в комплекте имеется специальная перемычка (только для ZOTA – 3...ZOTA – 9). Присоединить датчик температуры воздуха помещения к контактам (А-, В+) на клеммной колодке, проводом с сечением не менее 0,5 кв.мм и длиной до 20 м;

- Присоединить датчик температуры воздуха на улице к контактам (С-, D+) на клеммной колодке, проводом с сечением не менее 0,5 кв.мм и длиной до 20 м, при этом необходимо строго соблюдать полярность, обозначенную на колодке при подключении датчиков температуры воздуха. Маркировка проводов датчиков температуры воздуха: красный (+), синий (-);

- При использовании внешнего термостата, убрать перемычку (П) с колодок Т1 и Т2 и присоединить к ним нормально замкнутые контакты реле внешнего термостата;

- Для установки дополнительного модуля – GSM необходимо снять блок управления (8) с миникотельной, снять крышку с блока управления и установить на ее место крышку с платой модуля – GSM, предварительно подключив кабель управления модулем к разъёму XS4 на плате блока управления. Далее необходимо установить SIM – карту в модуль, установить на место блок управления и присоединить антенну к разъёму модуля – GSM.

Провод от антенны необходимо пропустить в кабельный ввод для датчиков температуры.

- Закрыть кожух (3) и закрутить винты крепления.

6.4. Упрощённый вариант схемы монтажа миникотельной в отопительную систему представлен на рис. 9. Представленная схема не заменяет проектного чертежа системы отопления и предназначена только для просмотра!

7. Подготовка к работе и работа миникотельной

7.1. Проверьте надежность защитного зануления.

7.2. Заполните отопительную систему и миникотельную теплоносителем.

7.2.1. При заполнении системы отопления и ее запуске необходимо исключить попадание теплоносителя внутрь кожуха на электрические провода, разъемы и электронные блоки миникотельной.

7.2.2. В течение отопительного сезона необходимо контролировать объем и давление теплоносителя в системе отопления.

7.2.3. Нельзя осуществлять разбор теплоносителя из отопительной системы для разных нужд, за исключением необходимого слива при ремонте.

7.2.4. При сливе теплоносителя и дополнении нового повышается опасность коррозии и образования отложений.

7.2.5. Долив теплоносителя в отопительную систему производить в охлажденную до 70°C, систему.

7.2.6. Теплоноситель должен соответствовать требованиям п.п. 1.10.

7.3. Проверьте надежность и герметичность всех соединений водяного контура.

7.4. Заполните систему и циркуляционный насос теплоносителем. Частичное удаление воздуха из циркуляционного насоса происходит автоматически после его включения. Однако воздух необходимо удалить из циркуляционного насоса полностью, выполнив следующие операции:

- Подать напряжение и установить переключатель в положение «III» (для трехскоростных циркуляционных насосов).

- Выкрутить винт и снять заглушку для удаления воздуха, защитив электрические части от попадания жидкости или пара.

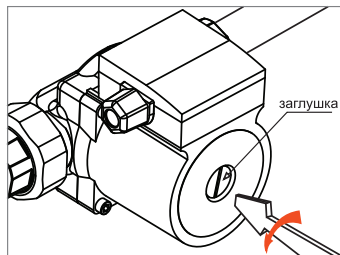
- После того, как теплоноситель, выходящий из циркуляционного насоса, перестанет содержать воздух, винт завернуть.

Внимание! Если теплоноситель имеет высокую температуру и давление, то при откручивании винта для удаления воздуха может произойти выброс горячего теплоносителя в жидком или газообразном состоянии.

Включите насос и убедитесь, что вал насоса вращается. После полного удаления воздуха закрутите на место винт для удаления воздуха.

7.5. Отрегулируйте давление в воздушной полости расширительного бака. Давление в воздушной полости регулируется специалистами монтажной организации и зависит от давления в системе отопления при этом максимальное давление в воздушной полости не должно превышать 3 кг/см².

7.6. Включите вводной автомат в положение «ВКЛЮЧЕНО», при этом на передней панели загорается светодиод «СЕТЬ» и на цифровом индикаторе отображается текущая температура теплоносителя в системе. Если после включения миникотельной загорается индикатор «АВАРИЯ» и цифровой индикатор показывает код неисправности, то возможны несколько типов неисправностей:



- (Н-1) обрыв датчика температуры воды;
- (Н-2) замыкание датчика температуры воды;
- (Н-3) неправильная полярность датчика температуры воды;
- (Н-4) сработал предохранитель насоса;
- (Н-5) отсутствует теплоноситель в миникотельной;
- (Н-6) температура теплоносителя выше 95°С или неисправен датчик перегрева;
- (Н-7) Критический Перегрев. Перегрев теплоносителя в котле выше 100°, регистрируемый датчиком температуры теплоносителя в течение 1 минуты или перегрев детектируемый датчиком перегрева (Н-6) одновременно с наличием любой из ошибок от датчика температуры (Н-1,2,3);
- (Н-8) Перегрев реле коммутации ТЭН;
- (Н-9) Неисправна микросхема реального времени;
- ЕРР Внутренняя неисправность схемы или программы.

Примечания:

1. Неисправности, (Н-7 и Н-8), являются критическими, и активируют расцепитель (рис.1 поз.27), обесточивающий котел;

2. Неисправность (Н-6), возникающая с неисправностью, (Н-1,2,3), становится неисправностью (Н-7), и активирует расцепитель, обесточивающий котел. Одновременно с отображением типа неисправности звучат различные звуковые сигналы, соответствующие каждому типу неисправности.

7.7. Для обеспечения оптимальной работы миникотельной и устранения проблем связанных с эксплуатацией изделия в различных условиях, предусмотрена возможность изменения заводских установок в блоке управления миникотельной, которые подробно описаны в приложении 1.

7.8. С помощью кнопок больше и меньше обозначенных символами ∇ и \triangle , можно изменять отображаемую на цифровом индикаторе информацию. Нажимая эти кнопки, на индикаторе последовательно отображаются текущие значения: максимальная мощность миникотельной, температура теплоносителя, температура воздуха в помещении, температура воздуха на улице, режим работы внутреннего термостата. Каждое нажатие сопровождается коротким звуковым сигналом. При этом светятся индикаторы (4), (5), (6), (7), (8) соответственно, указывая на отображение текущей величины.

7.9. Для изменения установки отображаемые параметра необходимо нажать кнопку ввод, обозначенную символами \leftarrow , при этом индикатор начинает мигать и с помощью кнопок ∇ и \triangle можно изменить уставку этих параметров. Необходимо помнить, что при установке температуры воздуха помещения или теплоносителя меньшей величины, чем имеется в настоящее время в помещении или системе отопления, нагрев включаться не будет до снижения температуры теплоносителя и воздуха, ниже установленных значений.

Если установить мощность равной 0 кВт, нагрев также включаться не будет. В режиме индикации температуры воздуха на улице, значение этой температуры влияет на работу котла, только если включен режим погодозависимого регулирования.

В этом режиме можно установить температуру, когда нагрев не включается (см. п.7.21). При отключенном режиме погодозависимого регулирования кнопка ввода не работает.

7.10. Для исключения случайного изменения уставок температуры теплоносителя, воздуха в помещении и мощность; миникотельной предусмотрена блокировка. Для включения блокировки необходимо нажать и держать кнопку \triangle 10 секунд, после чего на индикаторе некоторое время отображается (С-1) и миникотельная переходит в режим блокировки.

В этом режиме возможен только просмотр температуры теплоносителя, воздуха и мощности, изменение уставок невозможно для отключения

блокировки нажать и держать кнопку \triangle 10 секунд, на индикаторе отображается (С-2) и котел переходит в обычный режим работы.

7.11. Для возврата к заводским настройкам необходимо удерживая кнопки «вверх» и «вниз» включить миникотельную. На индикаторе высветится СБР и прозвучит звуковой сигнал. Изменяются следующие настройки: мощность-0, вода-75°C, воздух-23°C термостат-0. Также восстанавливаются заводские настройки таблицы 4.

7.12. Если в режиме индикации температуры воздуха в помещении или на улице цифровой индикатор показывает символ неисправности (см табл.3), необходимо устранить неисправность, следуя указаниям о типе неисправности. Отсутствие датчиков температуры воздуха помещения и на улице, не влияет на работу миникотельной и регулировка производится только по температуре теплоносителя в миникотельной. При отсутствии датчика температуры воздуха на улице режим погодозависимого регулирования не работает.

В случае несоответствия показаний датчиков температуры воздуха в помещении или на улице их можно скорректировать в диапазоне $\pm 5^\circ\text{C}$. Установить необходимую коррекцию показаний датчиков можно в пользовательском меню (см Приложение 1, П-21, П-22).

7.13. При нагреве теплоносителя выше 95°C срабатывает аварийная защита по температуре, загорается индикатор «АВАРИЯ» (2), отключается нагрев, и цифровой индикатор показывает код неисправности /Н-6/ При остывании теплоносителя примерно на 20°C нагрев снова включается.

7.14. При превышении давления в системе отопления свыше 3 (кг/см²), открывается предохранительный клапан и происходит сброс теплоносителя из патрубка (поз.14 рис.1). Запрещается устанавливать запорную арматуру на линии отвода теплоносителя (поз.14 рис.1).

7.15. Для защиты ТЭНов при отсутствии теплоносителя имеется датчик уровня, который срабатывает при понижении уровня теплоносителя в миникотельной при этом загорается индикатор «АВАРИЯ» (2), на цифровом индикаторе отображается надпись /Н-5/ и отключается нагрев.

7.16. Циркуляционный насос может работать в двух режимах работы: постоянный без отключения и периодическом с отключением насоса. При постоянной работе циркуляционного насоса горит индикатор (12) «НАСОС ВКЛ». Насос подключается через предохранитель (11), и при срабатывании предохранителя (например при коротком замыкании цепи насоса), питающее напряжение на насос не подается, индикатор (12) гаснет, на цифровом индикаторе загорается надпись /Н-1/ и отключается нагрев.

В случае работы насоса в периодическом режиме, отключение происходит после отключения всех ступеней нагрева и выдержки определенного времени при этом необходимо чтобы температура теплоносителя опустилась ниже 70%, если температура выше, насос работает постоянно до момента снижения температуры.

При снижении температуры теплоносителя ниже $+10^\circ\text{C}$ насос снова включается для предотвращения замерзания теплоносителя в системе при отсутствии циркуляции. При работающем насосе горит индикатор (13) «НАСОС ВКЛ», если насос отключается индикатор гаснет. Имеется также Функция защиты насоса от блокировки после длительной остановки. В этом режиме насос включается на некоторое время после недели простоя.

Обе функции активируются при установке режима отключения насоса после таймаута. Установить режим работы насоса можно в пользовательском меню (см. приложение 1, П-16).

7.17. Встроенный термостат работает по трем заранее установленным программам, которые задаются в меню режим.

- **Режим 1 (рабочий день)**
- **Режим 2 (выходной день)**
- **Режим 3 (недельный цикл)**
- **Режим 0 (термостат отключен)**

Для того, чтобы включить или отключить термостат, необходимо с помощью кнопки больше и меньше, обозначенных символами \triangle и ∇ Выбрать пункт меню режим, нажать кнопку ввод \leftarrow , выбрать число 0-1-2-3 и нажать кнопку ввод \leftarrow еще раз. При включенном внутреннем термостате индикатор «ТЕРМОСТАТ» (9), горит постоянно. Если выбран режим 0, индикатор гаснет.

Режим 1 (рабочий день) - режим состоит из двух запрограммированных интервалов, которые повторяются каждые сутки. В каждом интервале температура воздуха в помещении понижается на три градуса и миникотельная работает в экономичном режиме. На заводе изготовителе запрограммированы интервалы, которые показаны на графике температуры воздуха в помещении при работе термостата в режиме 1 (см.Рис.5).



Рис.5 График температуры воздуха в помещении для Режим 1.

В случае необходимости можно изменить каждый из интервалов в пользовательском меню (см. Приложение 1).

- Первый интервал задается в пунктах П-8, П-9.
- Второй интервал задается в пунктах П-10, П-11.
- Температура воздуха в помещении, которую будет поддерживать котел в экономичном режиме задается в П-12.

Режим 2 (выходной день) - режим состоит из одного запрограммированного интервала, который повторяется каждые сутки. В этом интервале температура воздуха в помещении понижается на три градуса и миникотельная работает в экономичном режиме. На заводе изготовителе запрограммирован интервал, который показан на графике температуры воздуха в помещении при работе термостата в режиме 2 (см.Рис.6).

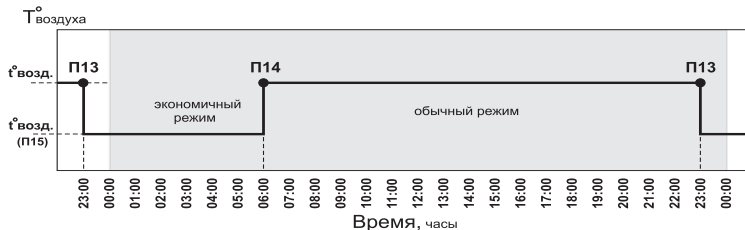


Рис.6 График температуры воздуха в помещении для Режим 2.

В случае необходимости можно изменить интервал в пользовательском меню (см Приложение 1).

- Интервал задается в пунктах П-13, П-14.
- Температура воздуха в помещении, которую будет поддерживать котел в экономичном режиме задается в П-15.

Режим 3 (недельный цикл) - В этом режиме первый и второй режимы совмещены. Режим 1 работает в рабочие дни с понедельника по пятницу включительно (день недели 1 – 5).

Режим 2 работает в субботу и воскресенье (день недели 6-7).

Пример графика температуры воздуха в помещении при работе термостата в режиме 3 и уставке температуры воздуха в помещении 20%: показан на рис.7.

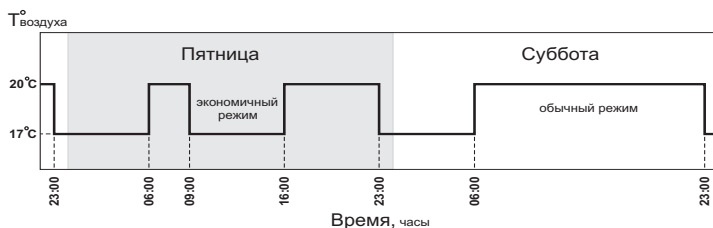


Рис.7 График температуры воздуха в помещении для Режим 3.

7.18. При подключении внешнего программируемого термостата к колодкам T1, T2 нагрев в миникотельной включается, если контакты реле термостата замкнуты. При размыкании контактов, начинает периодически мигать индикатор «ТЕРМОСТАТ» (8) и нагрев всех ступеней отключается одновременно. Внешний термостат можно использовать как программируемый по времени таймер, который включает и отключает нагрев в определенное программное время. При этом датчик температуры воздуха помещения подключается к миникотельной и работает в обычном режиме. Если внешний термостат используется как таймер с регулировкой графика температуры в помещении по определенной программе, то датчик температуры воздуха в помещении (колодки A-, B+), необходимо отключить. При подключении внешнего термостата внутренний необходимо отключить для обеспечения корректной работы миникотельной.

7.19. Для правильной работы внутреннего термостата в соответствии с указанными режимами необходимо установить внутренние часы в соответствии с вашим часовым поясом. Если время отличается от установленного на заводе (время московское +4 часа), то необходимо его переустановить в пользовательском меню (см. Приложение 1, пункты П-5, П-6, П-7).

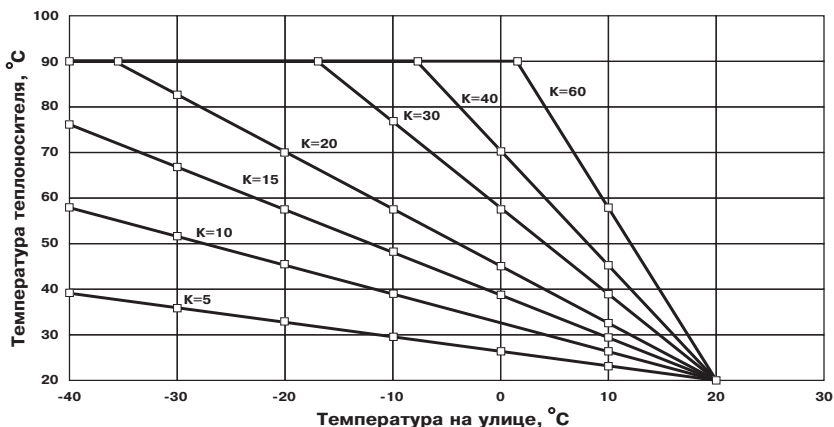


Рис.8 График погодозависимого регулирования.

7.20. Режим погодозависимого регулирования, который предусмотрен в миникотельной, используется для регулирования температуры теплоносителя в отопительном контуре в зависимости температуры на улице в том случае, если нет возможности регулировать температуру по датчику температуры в помещении.

Датчик температуры воздуха в помещении при этом не подключается. При подключении датчика температуры воздуха в помещении он работает как ограничитель максимальной температуры в помещении.

При работе в этом режиме, температура теплоносителя в отопительном контуре регулируется по графику (Рис.8). На графике имеется несколько линий, наклон которых учитывает теплопотери здания.

В случае, если здание утеплено недостаточно, для компенсации теплопотери требуется несколько большая температура теплоносителя в отопительном контуре и соответственно, наклон линии будет крутым. Если теплоизоляция дома хорошая, то наклон линии более пологий.

7.21. Для включения погодозависимого регулирования необходимо выбрать по представленным графикам коэффициент наклона линии регулирования и записать его в память миникотельной в пользовательском меню (см Приложение 1, пункт П-17).

Данный график построен с учетом условия, что нагрев не включается, когда температура воздуха на улице достигает $+20^{\circ}\text{C}$ и соответственно температура воздуха в помещении тоже равна температуре на улице эта температура записана в память миникотельной на предприятии изготовителе для изменения этой температуры, необходимо в меню перейти в режим отображения температуры датчика наружного воздуха, нажать кнопку ввод \leftarrow и кнопками ∇ и \triangle установить требуемую температуру.

После этого нажать кнопку \leftarrow ввод. Для отключения погодозависимого регулирования необходимо установить коэффициент $K=0$ в пункте П-17 пользовательского меню (см Приложение 1).

7.22. Для подключения функции контроля и управления с помощью модуля – GSM необходимо зайти в меню настроек миникотельной (см. Таблица 4) и установить значение П-18 меню в «1». Это разрешит операции добавления и удаления номеров, с которых будет возможно управлять миникотельной. После регистрации модуля в сети мобильного оператора мигает индикатор работы модуля – GSM (17) на передней панели блока управления. С подробным описанием команд и алгоритма управления можно ознакомиться в паспорте на модуль ZOTA GSM.

7.23. При работе миникотельной количество включенных нагревательных элементов выбирается автоматически в зависимости от разницы, между установленной температурой теплоносителя и воздуха, и имеющейся в настоящий момент в системе отопления и в помещении. При ограничении максимальной мощности миникотельной, соответственно количество работающих ступеней уменьшается до 2 или 1. При установке мощности равной 0 кВт ступени не включаются.

7.24. Для обеспечения одинакового времени работы каждого нагревательного элемента за весь период эксплуатации миникотельной, производится автоматический перебор включенных ТЭНов по определенной программе. При этом значительно увеличивается ресурс нагревательных элементов.

8. Правила эксплуатации и техническое обслуживание

8.1. Для бесперебойной и долгосрочной работы миникотельной требуется:

- Соответствие параметров электрической сети, указанным в таблице 1 параметрам;

- Использование теплоносителя соответствующего требованиям п.п 1.10;
- Выбирать температуру теплоносителя в системе отопления как можно ниже.

При температуре ниже 65°C происходит значительно меньшее образование накипи на поверхности ТЭНа, увеличивается его срок службы и повышается КПД;

- Периодически проверять герметичность миникотельной и системы отопления (водоснабжения). При появлении течи незамедлительно ее устранить. Если заполнение системы отопления теплоносителем падает ниже датчика уровня, то изделие выключается, а на дисплее появляется сообщение о неполадке (Н-5);

- Перед каждым отопительным сезоном или после длительного простоя необходимо убедиться, что вал насоса вращается. Если вал не вращается, отверните винт для удаления воздуха. После этого вал насоса нажмите и поверните несколько раз по стрелке, обозначенной на корпусе насоса, при помощи отвертки. Насос должен заработать.

- Перед каждым отопительным сезоном производить осмотр и очистку от загрязнений и продуктов коррозии внутренней поверхности миникотельной и нагревательных элементов (ТЭНов). Повреждение блока ТЭН из – за образования накипи не попадает под действие гарантийных обязательств.

- Периодически (не реже одного раза в год и перед каждым отопительным сезоном) проводить визуальный осмотр электрических контактов, зачищать их и производить протяжку с усилием 1,8 Нм для исключения нагрева.

8.2. Работы по осмотру, профилактике и ремонту миникотельной проводить при снятом напряжении.

8.3. Данные работы по техническому обслуживанию могут выполняться специалистами регионального сервисного центра при подписании дополнительного договора о сервисном обслуживании изделия.

9. Правила хранения и транспортирования

9.1. Хранить миникотельную необходимо в помещениях с естественной вентиляцией, где колебания температуры и влажность воздуха существенно меньше, чем на открытом воздухе в районах с умеренным и холодным климатом при температуре не выше +40°C и не ниже -50°C, относительной влажности не более 80% при +25°C.

9.2. Миникотельную можно транспортировать любым видом закрытого транспорта с обязательным соблюдением мер предосторожности при перевозке хрупких грузов.

10. Утилизация

10.1. В конструкции миникотельной не применяются материалы и покупные изделия, наносящие вред здоровью человека или окружающей среде.

10.2. После списания миникотельная подлежит вторичной переработке.

10.3. Теплоизоляция переработке не подлежит.

11. Характерные неисправности и методы их устранения

Таблица 3

№ п/п	Наименование неисправности, внешнее проявление	Вероятная причина	Метод устранения
1	При включении вводного автомата котельная не включается, индикатор «СЕТЬ» не светится	Не подается электропитание на вводной автомат, или отсутствует напряжение на одной из фаз	Проверить питающее напряжение на вводном автомате на каждой фазе
2	Миникотельная не греет, индикатор «СЕТЬ» светится, цифровой индикатор показывает температуру теплоносителя, ступени не включаются	Установлена мощность миникотельной 0 кВт; установлена температура воздуха или теплоносителя ниже существующей. Работает таймер задержки включения нагрева	Установить максимальную мощность котельной, температуру воздуха или теплоносителя выше существующей в настоящее время (см.п 7.9; 7.10)
3	Миникотельная не греет, индикатор «СЕТЬ» светится, индикатор показывает Н-4 или Н-5, ступени не включаются	Отсутствует теплоноситель в котельной; отсутствует заземление котельной и системы отопления; сработал предохранитель	Проверить уровень теплоносителя в котельной; заземлить котел и систему отопления; проверить цепь подключения насоса; Проверить предохранитель
4	При включении вводного автомата котельная включается, индикатор «СЕТЬ» светится, индикатор температуры воздуха показывает Н-1, Н-2, Н-3	Неправильная полярность подключения датчика температуры воздуха, провода от датчика оборваны или закорочены	Поменять провода от датчика воздуха, между собой; проверить провод от датчика до котельной на обрыв и замыкание
5	Миникотельная включается, идет нагрев температура теплоносителя повышается быстро, нагрев отключается, цифровой индикатор показывает Н-6	Перегрев теплоносителя, недостаточная циркуляция теплоносителя, насос отключен, воздух в системе отопления	Проверить подключение насоса; подключить насос согласно Рис.3; удалить воздух из системы отопления; проверить датчик перегрева
6	Миникотельная включается, греет плохо, температура теплоносителя и воздуха не повышается	Установлена недостаточная температура теплоносителя и воздуха, датчик воздуха установлен неправильно, вышли из строя ТЭНы	Установить необходимую температуру теплоносителя и воздуха (см.п 7.8; 7.9) установить датчик воздуха как указано в п 6.3, проверить ТЭНы
7	Отключается вводной автомат	Вышли из строя ТЭНы, неисправен блок управления неправильное подключение котла	Подключить котельную в соответствии с паспортом заменить ТЭНы, заменить блок управления (выполняет специалист сервисной службы)
8	Появление течи из под прокладки блока ТЭН	Перегрев котла и превышение допустимого давления в котле	Заменить прокладку блока ТЭН, устранить причину перегрева и превышения давления

12. Гарантийные обязательства

12.1. Предприятие – изготовитель гарантирует:

- а) Соответствие характеристик миникотельной паспортным данным;
- б) Надежную и безаварийную работу миникотельной и пускорегулирующей аппаратуры при условии соблюдения всех требований настоящего паспорта, квалифицированного монтажа и правильной эксплуатации, своевременного технического обслуживания, а также соблюдение условий транспортирования и хранения;
- в) Безвозмездную замену вышедших из строя деталей в течении гарантийного срока при соблюдении условий, указанных в настоящем паспорте.

12.2. Гарантийный срок работы миникотельной устанавливается 12 месяцев со дня реализации торгующей организацией, если дату продажи установить невозможно, этот срок исчисляется со дня изготовления.

Срок службы миникотельной 6 лет.

12.3. Рекламации на работу миникотельной не принимаются, бесплатный ремонт, и замена миникотельной не производится в случаях:

- а) Если не оформлен талон на установку;
- б) Параметры электрической сети не соответствуют значениям, указанным в Таблице 1 (в соответствии с ГОСТ 32144);
- в) Если отсутствует заземление системы отопления и миникотельной;
- г) Если отсутствует проведение водоподготовки и подготовки отопительной системы;
- д) Повреждение оборудования, возникшее вследствие нарушений правил монтажа, эксплуатации и обслуживания;
- е) Небрежного хранения и транспортировки миникотельной как потребителем, так и любой другой организацией;
- ж) Самостоятельного ремонта миникотельной потребителем;
- з) Использование миникотельной не по назначению;
- и) Выход из строя изделия из-за образования накипи или использования теплоносителя ненадлежащего качества (см. п.п 1.10), работы с частичным или полным отсутствием теплоносителя;
- й) Возникновения дефектов, вызванных стихийными бедствиями, преднамеренными действиями, пожарами и т.п.;
- к) В случае установки запорной арматуры на линии отвода теплоносителя (поз 14 рис.1).

12.4. При выходе из строя миникотельной предприятие-изготовитель не несет ответственности за остальные элементы системы, техническое состояние объекта в целом, в котором использовалось данное изделие, а также за возникшие последствия.

Изделие, утратившее товарный вид по вине потребителя, обмену по гарантийным обязательствам не подлежит.

По вопросам качества миникотельной обращаться на предприятие-изготовитель по адресу: 660061, г. Красноярск, ул. Калинина, 53А, ООО ТПК «Красноярскэнергокомплект» тел. (391) 247-77-77, www.zota.ru.
Служба технической поддержки: тел. (391) 268-39-06, e-mail: service@zota.ru.

13. Свидетельство о приемке и продаже.

Электрическая котельная установка водогрейная ZOTA-_____ «МК»
Заводской № _____ соответствует техническим условиям
ТУ 27.51.25-009-47843355-2018 и признан годным для эксплуатации.
Испытан избыточным давлением 2 PS по ГОСТ IEC 60335-2-35-2014.

Сварочная бригада № _____

Клеймо опрессовщика _____

Штамп ОТК _____

Дата выпуска « _____ » _____ 20 _____ г.

Дата продажи « _____ » _____ 20 _____ г.

М.П.

14. Сведения об установке

1. Местонахождение котла _____

_____ (адрес установки)

2. Дата установки _____

_____ (число, месяц, год)

3. Кем произведена установка(монтаж) _____

_____ (наименование организации, фамилия исполнителя)

4. Документ, подтверждающий право проведения работ:

_____ (№, дата, кем выдан)

_____ (подпись исполнителя)

Описание действий для изменения заводских настроек миникотельной









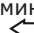
1. Отключить котел.
2. Нажать кнопку  (вверх), и не отпуская ее включить котел.
3. На индикаторе появится номер версии ПИ.
4. Кнопками  (вверх) и  (вниз) выбрать необходимый пункт меню П – 1...П – 24.
5. Нажать кнопку ввода . индикатор должен мигать. Кнопками  и  выбрать необходимое значение в выбранном пункте. Нажать кнопку ввода .
6. Введенное значение сохраняется в энергонезависимой памяти котла.
7. При необходимости повторите пункты 4 и 5 несколько раз.
8. Для выхода из режима настройки в рабочий режим выберите пункт меню «П--» и нажмите кнопку ввода  или выключите и включите котел снова.

Таблица 4

Пункт меню	Описание	По умолч.	Изм.
П-1	Использование таймера задержки включения. (включение нагрева после отключения последней ступени, произойдет после выдержки времени 1 мин). 0 – таймер не используется в работе котла. 1 – таймер используется в работе котла.	1	
П-2	Использование датчика уровня теплоносителя. 0 – датчик не используется в работе котла. 1 – датчик используется для индикации состояния уровня теплоносителя и отключения котла.	1	
П-3	Работа котла при отрицательной температуре теплоносителя 0 – котел при отрицательной температуре теплоносителя не работает. 1 – котел работает при отрицательной температуре теплоносителя.	1	
П-4	Выбор точности поддержания температуры теплоносителя и воздуха. 1 – точный режим работы (поддержание заданной температуры воздуха с точностью 2°С. При этом происходят более частые срабатывания реле). 2 – грубый режим работы (поддержание заданной температуры воздуха с точностью 3°С. При этом происходят менее частые срабатывания реле, что экономит ресурс котла).	2	
П-5	Установка ДНЯ НЕДЕЛИ. Диапазон (1 – 7).	Текущ	
П-6	Установка ЧАСОВ. Диапазон (0 – 23 час).	Текущ	
П-7	Установка МИНУТ. Диапазон (0 – 59 мин). В момент записи минут в память секунды обнуляются.	Текущ	
П-8	Установка термостата при работе в режиме 1 (рабочий день). ЧАС включения экономичного режима (0 – 23 час), начало первого интервала. Начиная с этого часа, температура воздуха в помещении будет равна температуре, установленной в пункте П – 12.	9	
П-9	Установка термостата при работе в режиме 1 (рабочий день). ЧАС выключения экономичного режима (0 – 23 час), конец первого интервала. Начиная с этого часа, температура воздуха в помещении будет равна заданной.	16	
П-10	Установка термостата при работе в режиме 1 (рабочий день). ЧАС включения экономичного режима (0 – 23 час), начало второго интервала. Начиная с этого часа, температура воздуха в помещении будет равна температуре, установленной в пункте П – 12.	23	

П-11	Установка термостата при работе в режиме 1 (рабочий день). ЧАС выключения экономичного режима (0 – 23 час), конец второго интервала. Начиная с этого часа, температура воздуха в помещении будет равна заданной.	6	
П-12	Установка термостата при работе в режиме 1 (рабочий день). ТЕМПЕРАТУРА ВОЗДУХА в помещении, которую будет поддерживать котел в экономичном режиме при включенном термостате. (5 – 35°C)	20	
П-13	Установка термостата при работе в режиме 2 (выходной день). ЧАС включения экономичного режима (0 – 23 час). Начиная с этого часа, температура воздуха в помещении будет равна температуре, установленной в пункте П – 15.	23	
П-14	Установка термостата при работе в режиме 2 выходной день). ЧАС выключения экономичного режима (0 – 23 час). Начиная с этого часа, температура воздуха в помещении будет равна заданной.	6	
П-15	Установка термостата при работе в режиме 2 выходной день). ТЕМПЕРАТУРА ВОЗДУХА в помещении, которую будет поддерживать котел в экономичном режиме при включенном термостате. (5 – 35°C)	20	
П-16	Установка времени работы насоса после отключения нагрева. (0 – 60 мин) Отключение происходит ли температура теплоносителя меньше 70°C, если температура выше, насос работает постоянно. При установке времени 0 мин, насос не отключается.	0	
П-17	Установка коэффициента К, линии погодозависимого регулирования. Отражает зависимость температуры теплоносителя в отопительном контуре от изменения температуры на улице. (0 – 60). Если К=0, регулирование выключено.	0	
П-18	Разрешение добавления и удаления номеров в память модуля – GSM. 0 – запрещено добавлять и удалять номера 1 – разрешено добавлять и удалять номера Параметр автоматически сбрасывается в ноль при каждом включении котла.	0	
П-19	Использование оповещения о низкой температуре теплоносителя. 0 – не оповещать низкой температуре теплоносителя 1 – оповещать низкой температуре теплоносителя.	1	
П-20	Установка температуры оповещения Т теплоносителя °С. -диапазон изменения температуры 0 – 90°C. При уменьшении температуры теплоносителя ниже установленной, модуль GSM отправляет сообщение на все зарегистрированные номера.	10	
П-21	Коррекция показаний датчика температуры воздуха в помещении в диапазоне +/- 5°C.	0	
П-22	Коррекция показаний датчика температуры воздуха на улице в диапазоне +/- 5°C.	0	
П-23	Отображение УРОВНЯ принимаемого сигнала GSM по шестибальной шкале в порядке увеличения: «УР.0», «УР.1», «УР.2», «УР.3», «УР.4» или «УР.5». Если GSM модуль не подключен или неисправен, то на дисплее отображается три прочерка «- - -».	- - -	
П-24	Использование датчика перегрева реле коммутации ТЭН 0 – датчик не используется 1 – датчик используется для детектирования КРИТИЧЕСКОГО перегрева реле и активации расцепителя обесточивающего котел.	0	
П--	Выход миникотельной из режима настройки. Для выхода нажать кнопку  (ввод).		

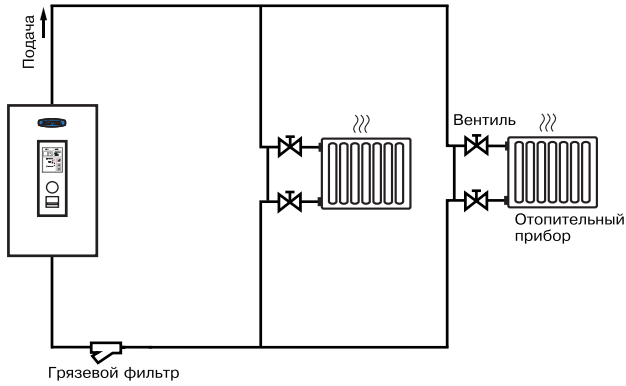


Рис. 9 Упрощенная схема подключения миникотельной в отопительную систему

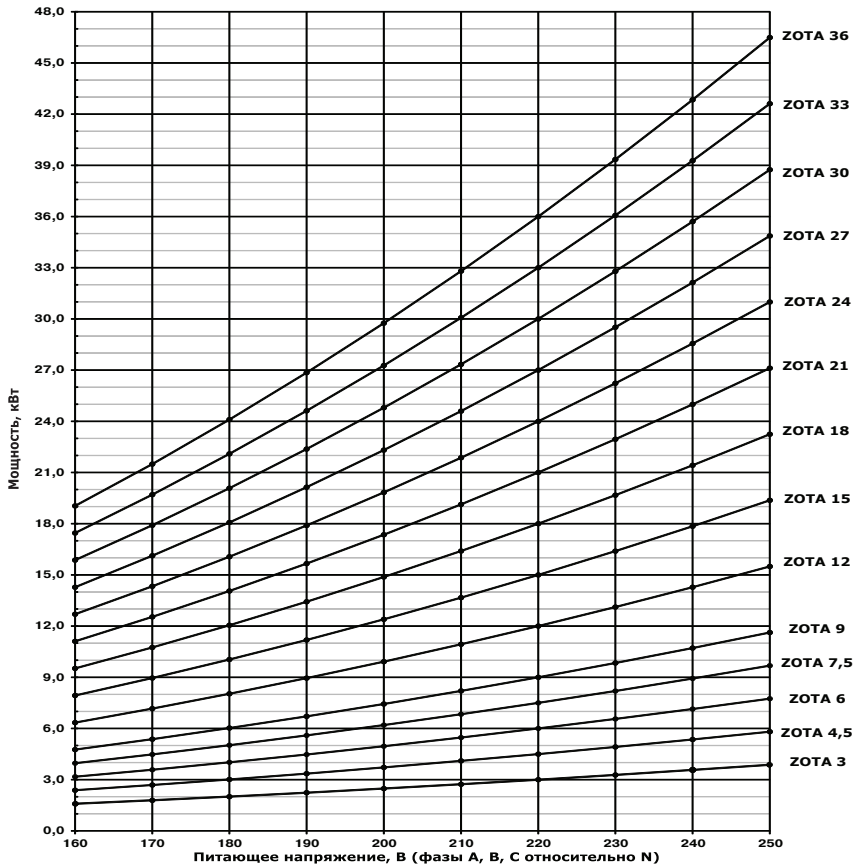


Рис. 10 График изменения мощности миникотельной в зависимости от питающего напряжения



ЗАВОД ОТОПИТЕЛЬНОЙ ТЕХНИКИ И АВТОМАТИКИ

660061, г. Красноярск, ул. Калинина, 53А, а/я 26313
тел./факс (391) 247-77-77, 247-78-88, 247-79-99
e-mail:info@zota.ru, www.zota.ru