



ЕАС



ПЕЧИ ОТОПИТЕЛЬНЫЕ Печь садовая (стекло), Печь садовая.

РУКОВОДСТВО ПО ЭКСПЛУАТАЦИИ. ПАСПОРТ

Изготовитель оставляет за собой право вносить незначительные изменения в конструкцию изделия, не изменяя функционального назначения, не ухудшая его качество и надёжность - без обновления руководства по эксплуатации.



Благодарим Вас за доверие к изделию торговой марки **Stoker**.

ВНИМАТЕЛЬНО ознакомьтесь с руководством по эксплуатации для изучения принципа работы изделия, требований к его монтажу, правильной эксплуатации и техническому обслуживанию. Без изучения данного руководства монтаж и эксплуатация изделия **ЗАПРЕЩЕНА!**

ВЛАДЕЛЕЦ печи несет персональную **ОТВЕТСТВЕННОСТЬ** за правильную и безопасную эксплуатацию изделия.



ВНИМАНИЕ

- *Запрещается использовать печь не по назначению, вносить какие-либо изменения в конструкцию изделия – это небезопасно и, в лучшем случае, печь преждевременно выйдет из строя.*
- *Жаропрочная кремнийорганическая краска, которой окрашена печь, приобретает окончательную прочность и стойкость к механическим повреждениям (полимеризуется) только после первого протапливания. До первой топки с окрашенными поверхностями изделия следует обращаться с предельной осторожностью.*
- *Перед началом отопительного сезона дымовая труба и печь должны быть осмотрены. При необходимости дымовую трубу необходимо очистить от сажи, а печь отремонтировать. Запрещается эксплуатация неисправной печи или с неработающей дымовой трубой.*
- *Запрещается поручать надзор за работающей печью лицам, не изучившим данное руководство и малолетним детям, а также оставлять без присмотра топящуюся печь.*
- *Запрещается располагать топливо и горючие материалы ближе 0,5 м от поверхностей печи.*
- *Для розжига и поддержания процесса горения категорически запрещается использовать легковоспламеняющиеся жидкости.*
- *Печь предназначена для работы в режиме длительного горения.*
- *Ни в коем случае не растапливайте холодную печь сразу до высоких температур (покраснение металла). Рекомендуется осуществлять плавный набор температуры в течение 30 минут, что достигается регулированием процесса горения.*
- *Следует помнить, что если постоянно нагревать печь докрасна, топить углем или торфом, вносить изменения в конструкцию, ее срок службы сокращается.*
- *Не допускайте разогрева теплоотдающих поверхностей печи до высоких температур (покраснения).*
- *Осторожно! Варочный настил печи нагревается до высокой температуры.*
- *Если возникла необходимость очистки варочной поверхности после ее использования, то ее следует производить после остывания печи.*
- *Обратите внимание на правильную организацию дымохода.*
- *Использование шиберы с перекрытием дымового канала более 75% не допускается.*
- *Запрещается чистка дымовой трубы и печи во время топки (при признаках тления) или горения сажи в дымоходах.*
- *Диаметр дымового канала должен быть равен диаметру дымоотводящего патрубка или превышать его.*

1. НАЗНАЧЕНИЕ

Печи отопительные предназначены для обогрева хозяйственных и бытовых помещений, разогрева или приготовления пищи. Печи относятся к нагревательным устройствам конвекционного типа, работающих на твердом (дрова) топливе. Устанавливается в помещениях с временным пребыванием людей, не предназначенных для сна.

***Внимание!** Запрещается использовать печь не по назначению, вносить какие-либо изменения в конструкцию изделия – это небезопасно и в лучшем случае оно преждевременно выйдет из строя.*

***НЕ ДОПУСКАЕТСЯ** установка в помещениях категорий А, Б, В по взрывопожарной безопасности в соответствии с НПБ 105-95. Не предназначена для установки в детских дошкольных, амбулаторно-поликлинических учреждениях и приравненных к ним помещениях.*

2. ОБЩИЕ СВЕДЕНИЯ

Изделия сертифицированы и отвечают всем требованиям безопасности. Имеют СЕРТИФИКАТ СООТВЕТСТВИЯ системы сертификации Таможенного Союза (ЕАС), СЕРТИФИКАТ СООТВЕТСТВИЯ системы добровольной сертификации противопожарной защиты в строительстве «НСОПБ» (ГОСТ Р 53321-2009).

Руководство по эксплуатации составлено с учетом требований пожарной безопасности, изложенных в следующих нормативных документах:

- Правила пожарной безопасности в Российской Федерации ППБ 01-03;
- СНиП 41-01-2003 «Отопление, вентиляция, кондиционирование»;
- Правила производства работ, ремонта печей и дымовых каналов, ВДПО, М 1991;
- Правила производства трубо-печных работ, ВДПО, М 2002.

3. ОСОБЕННОСТИ КОНСТРУКЦИИ

Обладает небольшими размерами, эргономичной формой и простым управлением характеризует изделие, как эффективный и полноценный отопительный аппарат для садового домика объемом до 50 м³.

МАЛЫЕ размеры и вес делают печь мобильной, позволяя перевозить печь в багажнике автомобиля и ее легко разместить в небольших помещениях.

ТОПЛИВНИК – сконструирован таким образом, чтобы оптимально обеспечить равномерный нагрев поверхностей печи. Пламя костра создается подачей воздуха в топку через колосниковую решетку.

ВАРОЧНАЯ ПОВЕРХНОСТЬ – позволяет разместить посуду для разогрева и приготовления пищи.

ЗОЛЬНИК-СОВОК – оригинальной конструкции, с возможностью регулировки горения и удаления золы, в процессе работы печи.

ДВЕРЦА - обеспечивает надежное закрывание с помощью охлаждаемой ручки



Рисунок-1а. Печь садовая



Рисунок.1б. Печь садовая (стекло)

4. ВЫБОР ОТОПИТЕЛЬНОЙ ПЕЧИ

Выбор печи имеет первоочередное значение и требует предметной консультации специалиста. Какая модель подойдет в каждом конкретном случае – зависит от объема отапливаемого помещения, его планировки, качества теплоизоляции, климатического района и сезонности использования.

Для начала можно определить модель печи (требуемую мощность) по объему помещения, требующего отопления (таблица - 1). Для удобства подбора мощность каждой модели переведена в расчетное значение отапливаемого объема. При соотношении объема отапливаемых помещений с расчетным не следует забывать о теплопотерях, следует учитывать, что каждый кв. метр неизолированного кирпича, камня, стекла требует дополнительной мощности печи.

Таблица - 1. Технические характеристики отопительных печей.

Наименование	Объем отапл. помещ. м ³	Мощность кВт	Масса кг	Глубина топки мм	Диаметр дымохода мм	Длина мм	Ширина мм	Высота мм
						± 15 мм		
Печь садовая	50	5	15	330	115	490	320	540
Печь садовая (стекло)	50	5	15	330	115	490	320	540

5. УСТАНОВКА

5.1 Подготовка к использованию

Освободите печь от упаковки, удалите все этикетки и наклейки. Переверните изделие и смонтируйте опорные ножки с помощью крепёжных элементов. Поправьте колосник и зольник-совок. Установите съёмный патрубок в отверстия на верхней поверхности печи. Смонтируйте самоохлаждаемые ручки на топочную дверцу и зольник-совок,

используя специальные болты. Внимательно осмотрите изделие на целостность сварных швов.

При первом протапливании печи промышленные масла, нанесенные на металл, и легкие летучие компоненты кремнийорганической краски могут выделять дым и запах, который в дальнейшем не проявляется. Поэтому первую топку печи необходимо производить на свежем воздухе (соблюдая меры пожарной безопасности, расстояния до жилых и хозяйственных построек не менее 15 м), установив временный дымоход с искроуловителем на высоту не менее 2 м.

Допускается осуществлять первую затопку полностью смонтированной печи. В данном случае необходимо полностью открыть все двери, окна притока и вытяжки, добиваясь непрерывного проветривания помещения.

Первое протапливание (растопка печи см. раздел эксплуатация) осуществляется продолжительностью не менее 30 минут при максимальной загрузке топливника и открытом шибере, не допуская разогрева металла до высоких температур (покраснения).

***Внимание!** Жаропрочная кремнийорганическая краска, которой окрашена печь, приобретает окончательную прочность и стойкость к механическим повреждениям (полимеризуется) только после первого протапливания. До первой топки с окрашенными поверхностями изделия следует обращаться с предельной осторожностью.*

5.2 Установка печи

При установке отопительных аппаратов должны выполняться требования пожарной безопасности, изложенные в СНиП 2.04.05-91, ГОСТ 9817-82, а также в альбомах типовых конструкций печей и заводских инструкциях (рисунок-2).

Печь устанавливают горизонтально на неподвижное и прочное огнестойкое основание (фундамент). Наиболее подходящим основанием является бетон, допускается основание, выполненное кладкой кирпича на деревянный пол глинопесчаным раствором, толщиной **не менее 60мм** (¼ кирпича). Размеры фундамента (основания) должны быть больше габаритов печи на **250 мм** с боковых сторон и сзади печи.

Для кладки оснований, разделок и защитных конструкций применяется – кирпич полнотелый, керамический (красный), высшего качества, нормального обжига, без трещин и посторонних примесей марки не ниже М100. **Запрещается применять** кирпич пережженный или недожженный, пустотелый, облепченный, а также силикатный.

Расстояния от стенок печи до стен из сгораемых материалов (или других конструкций из возгораемых материалов):

- в стороны от печи и за печью, не менее — 1200 мм;
- над печкой, не менее – 1200 мм;
- перед топочной дверцей, не менее – 1250 мм.

Безопасные расстояния с боков и за печью могут быть уменьшены на 50%, используя защитные преграды. Защитная преграда может быть выполнена из стального листа по базальтовому мату толщиной **не менее 10 мм** (или другому несгораемому

теплоизоляционному материалу). Для стен, защитная преграда может быть выполнена кирпичной кладкой толщиной **120 мм** ($\frac{1}{4}$ кирпича) с воздушным зазором **не менее 30 мм** до изолируемой сгораемой поверхности (для обеспечения вентиляции) на высоту печи.

Порядок проведения работ:

- подготовить место для установки печи;
- установить печь на основание согласно требованиям безопасности и выше приведенным рекомендациям.

Габаритные и установочные размеры печи приведены в ПРИЛОЖЕНИИ А.

5.3 Монтаж дымовой трубы

Рекомендуется использовать модульные тонкостенные дымовые трубы из нержавеющей стали толщиной не менее **0,5 мм**. Соединение патрубка печи с основной частью дымохода осуществляется стальной трубой толщиной **не менее 1 мм** и длиной **не менее 0,5 м** (первый модуль дымовой трубы). Стыки дымовых труб уплотняются асбестовым шнуром (или другим несгораемым теплоизоляционным материалом - герметики и т.п.) и стягиваются стальными хомутами.

Необходимо обратить внимание на правильную организацию дымохода (рисунок -3).

Участок трубы расположенный в зоне минусовых температур (чердачное помещение и т.п.) во избежание образования конденсата рекомендуется теплоизолировать. Идеальным решением теплоизоляции дымовой трубы является применение готовых модулей изолированных труб (сэндвич).

***Внимание!** Использование шибера с перекрытием дымового канала более 75% не допускается. Использование модуля трубы или тройника с прочистным отверстием значительно сократит трудоемкость операций по чистке основного дымохода.*

Если помещение оборудовано фундаментальным дымовым каналом, то печь необходимо расположить как можно ближе к этому каналу, соблюдая безопасные расстояния до сгораемых материалов. Соединение патрубка печи с фундаментальным дымовым каналом осуществляется стальными трубами толщиной не менее 1 мм.

***Внимание!** В случае установки толстостенной металлической дымовой трубы большой массы, необходимо разгрузить печь от ее веса.*

Дымовая труба должна иметь минимальное количество стыков. Дымоход необходимо устраивать вертикально без уступов и уменьшения сечения. Дымовой канал высотой более 6м или имеющий отклонения от вертикали на угол более $30\frac{1}{4}$ должен быть обеспечен прочистными устройствами, плотно закрываемыми в рабочем состоянии.

Высоту дымовых труб, считая от колосниковой решетки до устья (место выхода продуктов горения из дымохода), следует принимать **не менее 3 м**. Возвышение дымовых труб (рисунок - 4) следует принимать:

- не менее 500мм над плоской кровлей;
- не менее 500мм над коньком кровли при расположении трубы на расстоянии до 1,5 м от конька;
- не ниже конька кровли при расположении дымовой трубы на расстоянии от 1,5 до 3 м от конька;

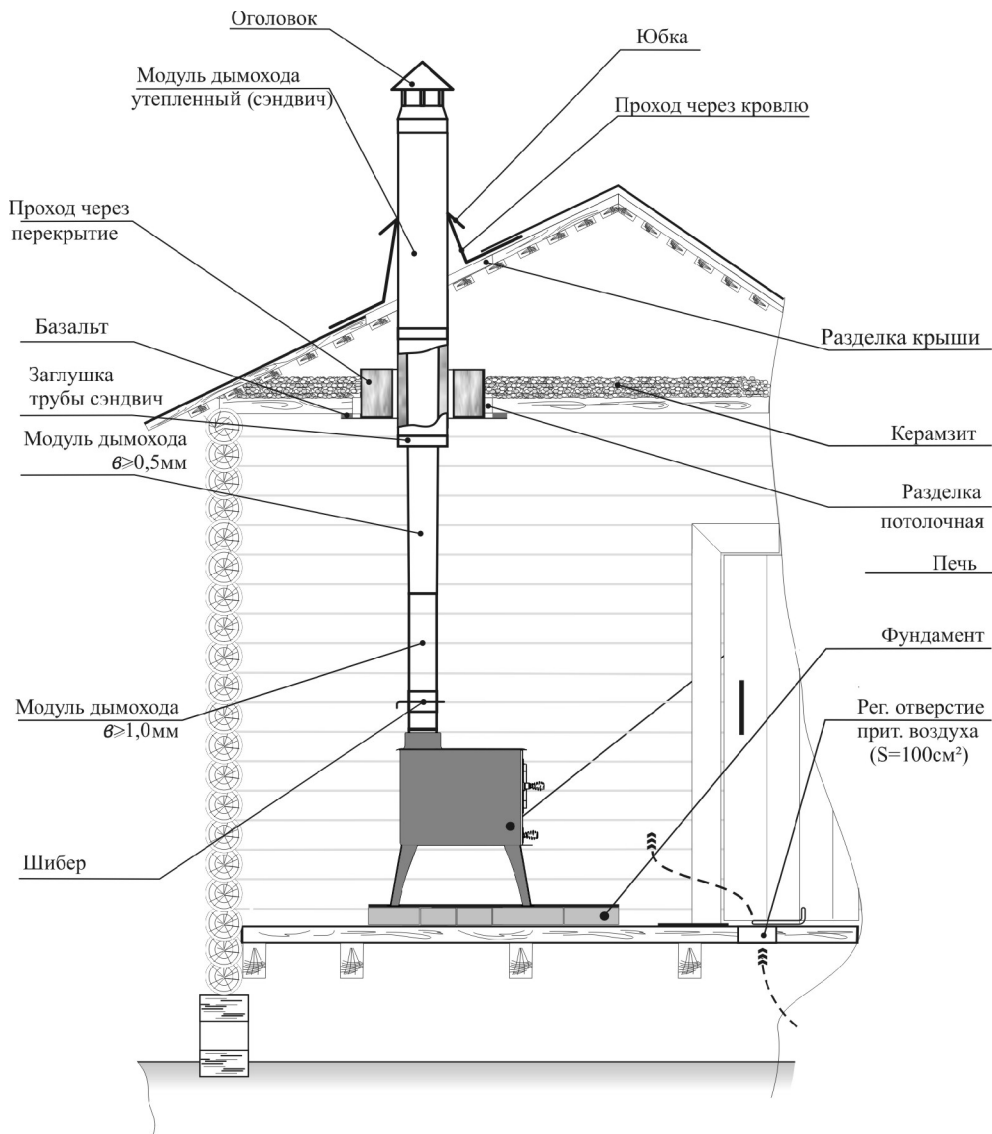


Рисунок - 3. Установка отопительной печи.

- не ниже линии, проведенной от конька вниз под углом 10° к горизонту, при расположении дымовой трубы на расстоянии более 3м.

Кроме того возвышение дымовых труб на 500мм необходимо предусматривать:

- выше верхней точки здания, пристроенного к отапливаемому помещению;
- выше верхней плоскости ветровой тени более высокого рядом стоящего здания или сооружения.

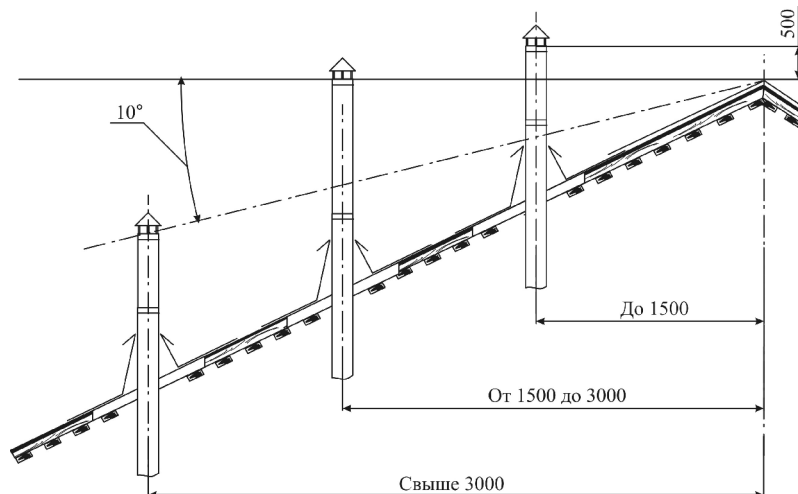


Рисунок - 4. Возвышение дымовых труб.

При монтаже дымовой трубы в зданиях с кровлями из горючих материалов необходимо устраивать искроуловитель из металлической сетки с отверстиями не более $5*5$ мм. На устье стальных дымоходов устанавливается зонтик, а в случае использования модулей утепленной трубы (сэндвич) - монтируется оголовок.

Конструкции здания, кровли, выполненные из горючих материалов и примыкающие к дымоходу (проход через перекрытие, через стену или через кровлю) следует защищать от возгорания. Размеры разделки с учетом толщины стенок трубы (от внутренней поверхности трубы) следует принимать не менее 500мм - для незащищенных дымоходов и не менее 380мм - для защищенных.

Свободное пространство между дымовой трубой и конструкциями кровли следует перекрывать фартуком, проходом из кровельной стали (конус) или силикона (MASTER FLESH).

Разделка перекрытия (потолок) с применением специального прохода не вызывает никаких трудностей. Зазоры между потолочным перекрытием и дымоходом следует заполнить негорючими материалами (керамзит, базальтовая вата и т.п.).

Внимание! Опира́ть или жестко соединять разделки с конструкцией дымохода не следует, а уплотнение осуществлять с помощью асбестового шнура. Категорически запрещается выполнять не разборными соединения печи с дымоходом или иными конструктивными элементами помещения.

6. ЭКСПЛУАТАЦИЯ

Растопка печи. Перед растопкой печи необходимо убедиться в герметичности соединений дымохода и наличии тяги. Для проверки тяги необходимо к открытой дверце топки поднести зажженную свечу (шибер открыт). Отклонение пламени свечи в сторону топки свидетельствует о наличии тяги. Заложите в топку дрова на $\frac{1}{4}$ объема. Размеры дров должны обеспечивать их продольную и поперечную укладку.

Разожгите огонь в топке. При разжигании огня дверка и шибер должны быть открыты, а зольник-совок выдвинут. В качестве топлива для металлических печей используют **сухие дрова различных сортов древесины**. Мокрые и подгнившие дрова плохо горят и не позволяют добиться желаемого микроклимата. В топке печи **нельзя жечь уголь, торфобрикеты, пропитанные дрова, пластик, покрытый пластиком картон и т.п.** - в связи с очень высокой температурой горения и значительным содержанием вредных веществ в дымовых газах.

***Внимание!** Для розжига и поддержания процесса горения категорически запрещается использовать легковоспламеняющиеся жидкости.*

Набор температуры. Для обеспечения режима набора температуры закройте дверку топки, а заслонку шибера и зольник оставьте открытыми. В данном режиме возможен кратковременный перегрев топки и системы дымоходов. Для появления устойчивой тяги после растапливания требуется некоторое время. Поэтому при открытии дверцы недавно растопленной печи, работающей в режиме набора температуры возможен незначительный выход дыма в помещении.

***Внимание!** Ни в коем случае не растапливайте холодную печь сразу до высоких температур (покраснение металла). Рекомендуется осуществлять плавный набор температуры в течение 30 минут, что достигается регулированием процесса горения. На основе проведенных испытаний производитель утверждает, что быстрое разрушение изделия в процессе эксплуатации (трещины, прогары, деформации поверхностей и т.д.) вызвано только нарушением инструкции по эксплуатации. Следует помнить, что если постоянно нагревать печь докрасна, топить углем или торфом, вносить изменения в конструкцию, ее срок службы сокращается. За подобные повреждения завод изготовитель снимает с себя гарантийные обязательства.*

Регулировка осуществляется выдвиганием - задвижением зольника и открытием - прикрытием шибера.

Приготовление и разогрев пищи. На разогретой печи можно вскипятить воду, подогреть или приготовить пищу. Для этой цели у печи имеется ровная варочная поверхность.

***Внимание!** Варочный настил и поверхности печи нагреваются до высокой температуры.*

Обслуживание печки в период эксплуатации сводится к чистке варочной поверхности, удалению золы, просыпавшейся через щели колосника, профилактическим протапливаниям, а также прочистке системы дымоходов.

Поверхность печи можно чистить слабым раствором моющего средства, вытирая влажной мягкой тряпкой. Возможно обновление лакокрасочного покрытия наружных поверхностей термостойкой (до 600⁰С) кремнийорганической краской.

Слишком большое количество золы ухудшает течение процесса горения. Удаляйте оставшую золу всегда **перед началом растопки печи и по мере наполнения**, используя зольник-совок и металлическое ведро.

В качестве профилактической меры, препятствующей образованию сажевого налета на стенках системы отвода дымовых газов печи и дымохода, рекомендуется периодическое (**через 3-4 топки**) интенсивное протапливание сухими дровами лиственных пород (наиболее эффективна осина). Если в процессе эксплуатации печи тяга ухудшилась, а профилактические меры не дали желаемого результата, необходимо провести механическую чистку системы отвода дымовых газов печи и дымовых труб.

Чистка печи осуществляется металлическим ершом, закрепленным на гибком стальном тросе. Для этого необходимо демонтировать первое колено дымовой трубы и съемный шибер. Через отверстие в своде печи осуществляется механическая чистка изделия. Сажевый налет с боковых участков топки удаляется в направлении от дымохода к двери, при этом остатки продуктов горения через колосник попадают в зольную коробку, из которой извлекаются обычным совком.

С внутренних поверхностей труб основного дымохода отложения сажи можно удалить без его полной разборки, металлическим ершом от устья (**обязательно отсоедините печь, если в конструкции основного дымохода не предусмотрено прочистное устройство**).

7. ТРАНСПОРТИРОВКА, ХРАНЕНИЕ И УТИЛИЗАЦИЯ

Транспортировка изделия может осуществляться всеми видами транспорта (наземный, воздушный, морской), обеспечивая надежную фиксацию груза и защиту от атмосферных осадков. Во избежание механических повреждений перевозку изделия необходимо производить только в фирменной упаковке. Жаростойкая эмаль, которой окрашено изделие, приобретает прочность только после первого протапливания печи. До этого с окрашенными поверхностями следует обращаться осторожно.

Хранение печи производится: в сухом помещении, обеспечивающем защиту от атмосферных осадков и попадания прямых солнечных лучей; в заводской упаковке; в вертикальном положении; в один ярус. Ярусность складирования, может быть увеличена до четырех, путем установки деревянной обрешетки, защищающей изделие от механических повреждений.

Утилизация отработавшего изделия происходит путем сдачи в металлолом.

8. КОМПЛЕКТ ПОСТАВКИ

Печь	1 шт.
Колосниковая решетка	1 шт.
Зольник-совок	1 шт.
Дымоотводящий патрубок	1 шт.
Ручка самоохлаждаемая, болт	2 ком.
Опорная ножка с крепёжным элементом	4 ком.
Руководство по эксплуатации. Паспорт	1 шт.
Упаковка	1 шт.
Стекло жаростойкое*	1 шт.

*Для Печь садовая (стекло)

9. ДЕЙСТВИЯ В СЛУЧАЕ ВОЗНИКНОВЕНИЯ ПОЖАРА

В случае возникновения пожара следует:

- Вызвать пожарное подразделение по телефону 01;
- Эвакуировать людей, домашних животных, имущество;
- Приступить к ликвидации пожара первичными средствами пожаротушения.

10. ВОЗМОЖНЫЕ НЕИСПРАВНОСТИ И МЕТОДЫ ИХ УСТРАНЕНИЯ

Перед началом отопительного сезона дымовая труба и печь должны быть осмотрены. При необходимости дымовую трубу и печь необходимо очистить от сажи, или отремонтировать. Запрещается эксплуатация неисправной печи или с неработающей дымовой трубой.

Неисправность	Причина	Метод устранения
Печь не растапливается, дымит	Нет тяги в следствии: - задвинут зольник, - закрыт шибер	Открыть шибер и зольник
Печь плохо растапливается, дымит	Недостаточно воздуха для горения, Зольная камера переполнена, Дымоход забит сажой	Обеспечить приток воздуха, Очистить зольную камеру, Прочистить дымоход
При появлении ветра печь начинает дымить	Недостаточна высота трубы	Увеличить высоту дымовой трубы
Течь влаги в топку	Образование конденсата из-за низкой температуры уходящих газов или переохладение дымовых газов в следствии установки неутепленной тонкостенной трубы	Увеличить температуру уходящих газов до 150°C (увеличить интенсивность горения), Утеплить дымовую трубу негорючими теплоизоляционными материалами в зоне минусовых температур

11. ГАРАНТИЙНЫЕ ОБЯЗАТЕЛЬСТВА

Предприятие-изготовитель гарантирует исправную работу печи в течение гарантийного срока при условии соблюдения потребителем правил, установленных настоящим «Руководством по эксплуатации». При эксплуатации изделия с нарушениями правил, изложенных в настоящем «Руководстве по эксплуатации», завод снимает с себя все обязательства по гарантийному и послегарантийному обслуживанию.

Гарантийный срок эксплуатации изделия 12 месяцев со дня продажи через розничную торговую сеть, срок службы не менее 2-х лет. Продажа розничным магазином подтверждается отметкой в гарантийном талоне паспорта о дате продажи и заверена штампом торгующей организации. При отсутствии отметок в гарантийном талоне паспорта, гарантийный срок исчисляется с даты выпуска изделия заводом

изготовителем. В течение гарантийного срока все обнаруженные потребителем неисправности устраняются бесплатно. Расходы, связанные с доставкой, монтажом и демонтажем изделия на производителя не возлагаются.

При утере данного «Руководства по эксплуатации. Паспорта», потребитель лишается права на бесплатный ремонт изделия.

Порядок предъявления и рассмотрения рекламаций

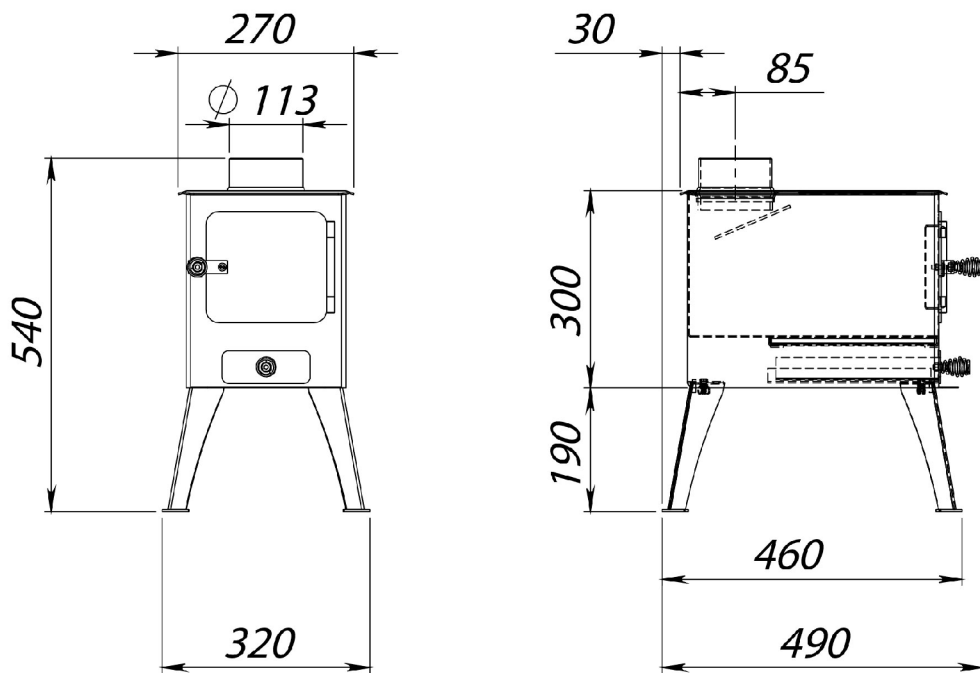
При отказе изделия в течение гарантийного срока потребитель должен обратиться в торгующую организацию или на завод изготовитель с письменным заявлением, в котором необходимо кратко изложить характер неисправности (приложение паспорта с гарантийным талоном и отметками торгующей организации – обязательно). Торгующая организация в свою очередь может направить акт о некачественном товаре, подтвержденный гарантийным талоном, на завод изготовитель.

Рекламация рассматривается изготовителем в течение 14 дней с момента получения. По результатам рассмотрения претензии производитель осуществляет ремонт, замену изделия или дает обоснованный отказ от гарантийных обязательств.

Замена некачественного изделия осуществляется только при условии его полной комплектности.

ПРИЛОЖЕНИЕ А

Габаритные и установочные размеры Печь садовая.



СОДЕРЖАНИЕ

1. НАЗНАЧЕНИЕ.....	3
2. ОБЩИЕ СВЕДЕНИЯ.....	3
3. ОСОБЕННОСТИ КОНСТРУКЦИИ.....	3
4. ВЫБОР ОТОПИТЕЛЬНОЙ ПЕЧИ.....	4
5. УСТАНОВКА.....	4
5.1 Подготовка к использованию.....	4
5.2 Установка печи.....	5
5.3 Монтаж дымовой трубы.....	6
6. ЭКСПЛУАТАЦИЯ.....	9
7. ТРАНСПОРТИРОВКА, ХРАНЕНИЕ И УТИЛИЗАЦИЯ.....	10
8. КОМПЛЕКТ ПОСТАВКИ.....	10
9. ДЕЙСТВИЯ В СЛУЧАЕ ВОЗНИКНОВЕНИЯ ПОЖАРА.....	11
10. ВОЗМОЖНЫЕ НЕИСПРАВНОСТИ И МЕТОДЫ ИХ УСТРАНЕНИЯ.....	11
11. ГАРАНТИЙНЫЕ ОБЯЗАТЕЛЬСТВА.....	11
ПРИЛОЖЕНИЕ А.....	13
СВИДЕТЕЛЬСТВО О ПРИЁМКЕ	
СВИДЕТЕЛЬСТВО О ПРОДАЖЕ	