



RU

ТЕХНИЧЕСКИЙ ПАСПОРТ ИЗДЕЛИЯ



АРТИКУЛ

PF RVT 665
PF RVT 666

РЕГУЛИРОВОЧНЫЙ МОДУЛЬ ДЛЯ
КОМБИНИРОВАННЫХ СИСТЕМ ОТОПЛЕНИЯ

1. НАЗНАЧЕНИЕ И ОБЛАСТЬ ПРИМЕНЕНИЯ

Модули PROFACTOR® PF RVT 665 и PF RVT 666 применяются для подключения отдельной петли теплого пола к существующей системе высокотемпературного (радиаторного) отопления. Такие модули позволяют обойтись без насосно-смесительного узла и распределительного коллектора.

Регулировочный модуль PF RVT 665 служит для регулирования напольного отопления посредством ограничения температуры обратной линии. Обычно используется в сочетании с радиатором в том же помещении. Контур теплого пола обеспечивает основную тепловую потребность, а радиатор регулировку температуры помещения.

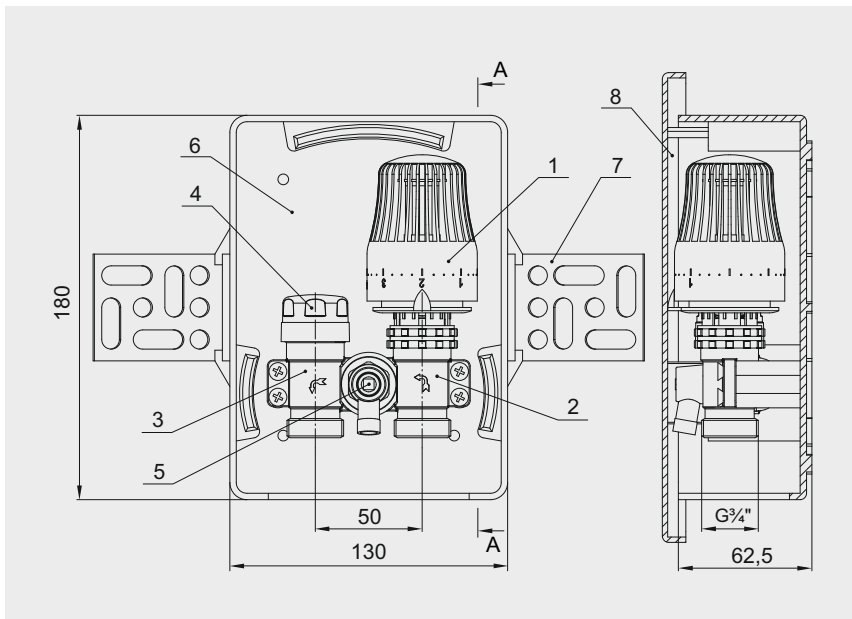
Регулировочный модуль PF RVT 666 служит для регулирования напольного отопления посредством ограничения температуры обратной линии, а также позволяет регулировать напольное отопление в зависимости от температуры в помещении. Может использоваться без радиатора, если теплоотдачи теплого пола достаточно.

2. ТЕХНИЧЕСКИЕ ХАРАКТЕРИСТИКИ

Артикул	PF RVT 665	PF RVT 666
Присоединение к системе, G	НР ¾"	
Максимальное рабочее давление, бар	10	
Максимальный перепад давления, бар	1	
Максимальная температура подачи, °C	70	
Диапазон регулировки температуры обратной линии, °C	10 – 50	
Диапазон настройки температуры в помещении, °C	—	6 – 28
Допустимая температура окружающей среды, °C	5 – 60	
Расстояние между осями присоединительных патрубков, мм	50	
Глубина установки, мм	60	
Вес, г	985	1105

3. КОНСТРУКЦИЯ И ПРИМЕНЯЕМЫЕ МАТЕРИАЛЫ

Регулировочный модуль PF RVT 665



- | | |
|-------------------------------|----------------------------|
| 1 – головка термостатическая | 5 – воздухоотводчик ручной |
| 2 – клапан термостатический | 6 – коробка монтажная |
| 3 – ручной настроечный клапан | 7 – кронштейн |
| 4 – защитный колпачок | 8 – крышка |

Термостатический клапан (2), ручной настроечный клапан (3) и ручной воздухоотводчик (5) смонтированы в едином H-образном корпусе. Материал корпуса — латунь CW617N (DIN EN 12165).

Термостатическая головка (1) и термостатический клапан (2) служат для ограничения температуры обратной линии в диапазоне от 10°C до 50°C.

Ручной настроечный клапан (3) служит для первичной балансировки контура теплого пола.

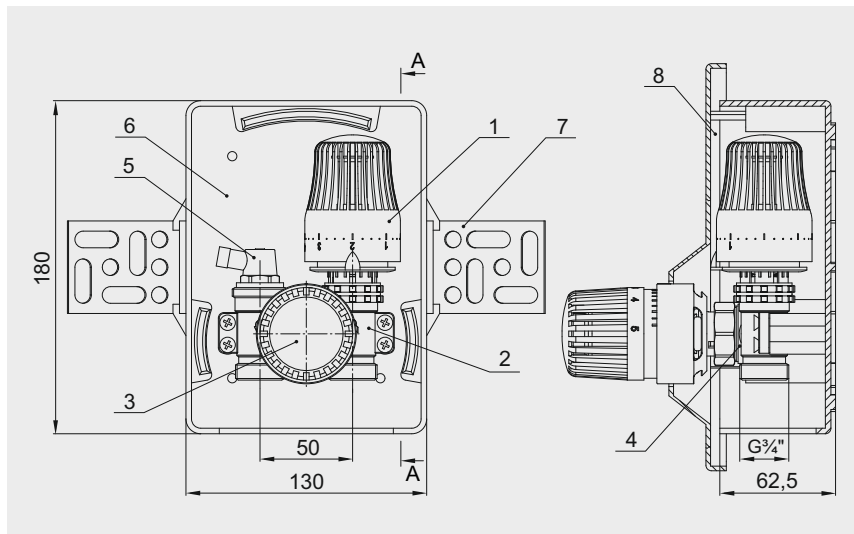
Монтажная коробка (6), кронштейны (7) и крышка (8) изготовлены из пластика ABS. Ручной воздухоотводчик (5) имеет пластиковый штуцер для присоединения сливного шланга.

В комплект входит ключ для воздухоотводчика, шестигранный ключ для ручного настроечного клапана, а также комплект шурупов и шайб для крепления модуля.

Присоединение контура теплого пола к модулю PF RVT 665 осуществляется с помощью фитингов «евроконус» $\frac{3}{4}$ ".

Все трубные цилиндрические резьбы соответствуют DIN 259 (ISO 228-1, ГОСТ 6357).

Регулировочный модуль PF RVT 666



- 1 – головка термостатическая
(диапазон 10°C – 50°C)
- 2 – клапан термостатический
- 3 – головка термостатическая
(диапазон 6°C – 28°C)

- 4 – клапан термостатический
- 5 – воздухоотводчик ручной
- 6 – коробка монтажная
- 7 – кронштейн
- 8 – крышка

Термостатические клапаны (2) и (4) и ручной воздухоотводчик (5) смонтированы в едином H-образном корпусе. Материал корпуса — латунь CW617N (DIN EN 12165).

Термостатическая головка (1) и термостатический клапан (2) служат для ограничения температуры обратной линии в диапазоне от 10°C до 50°C.

Термостатическая головка (3) и термостатический клапан (4) позволяют регулировать напольное отопление в зависимости от температуры в помещении.

Монтажная коробка (6), кронштейны (7) и крышка (8) изготовлены из пластика ABS.

Ручной воздухоотводчик (5) имеет пластиковый штуцер для присоединения сливного шланга.

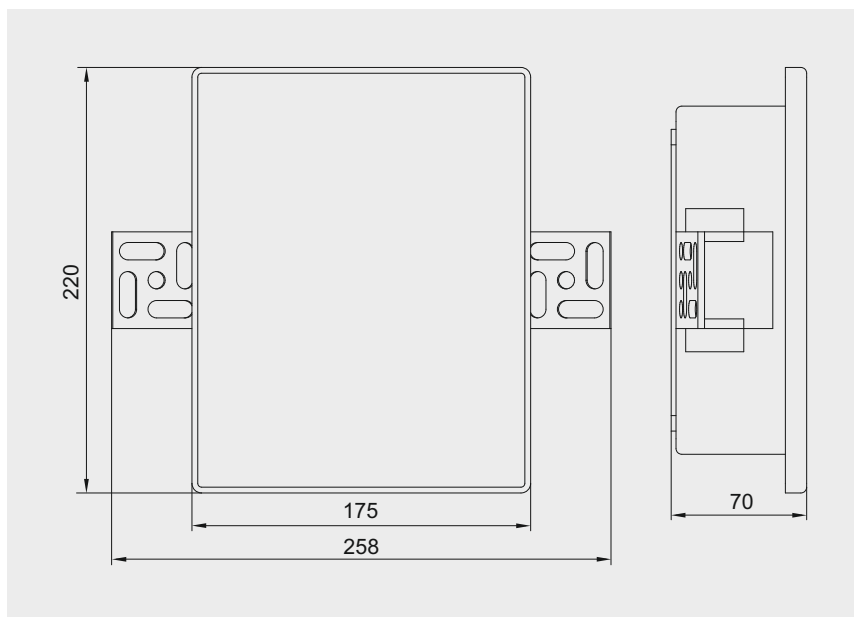
В комплект входит ключ для воздухоотводчика и комплект шурупов и шайб для крепления модуля.

Присоединение контура теплого пола к модулю PF RVT 666 осуществляется с помощью фитингов «евроконус» $\frac{3}{4}$ ".

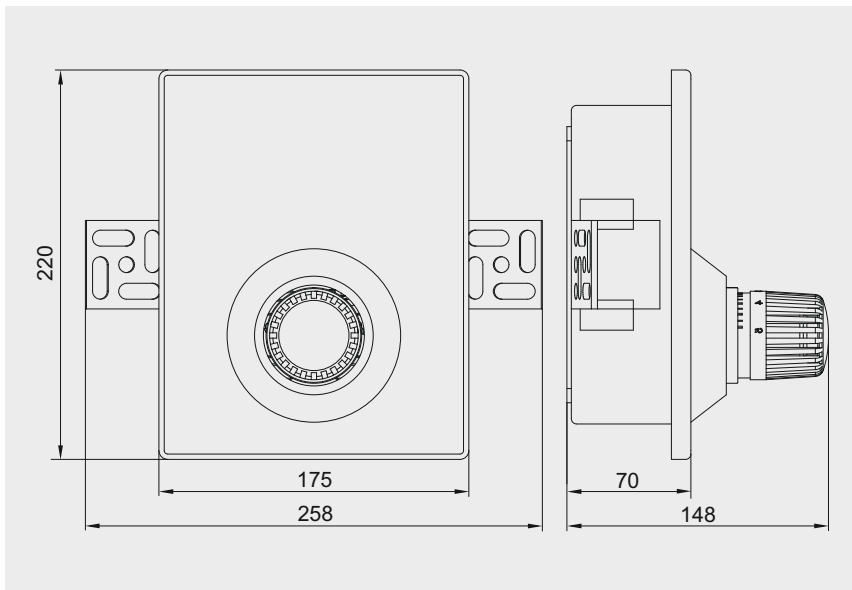
Все трубные цилиндрические резьбы соответствуют DIN 259 (ISO 228-1, ГОСТ 6357).

4. ГАБАРИТНЫЕ РАЗМЕРЫ

PF RVT 665



PF RVT 666

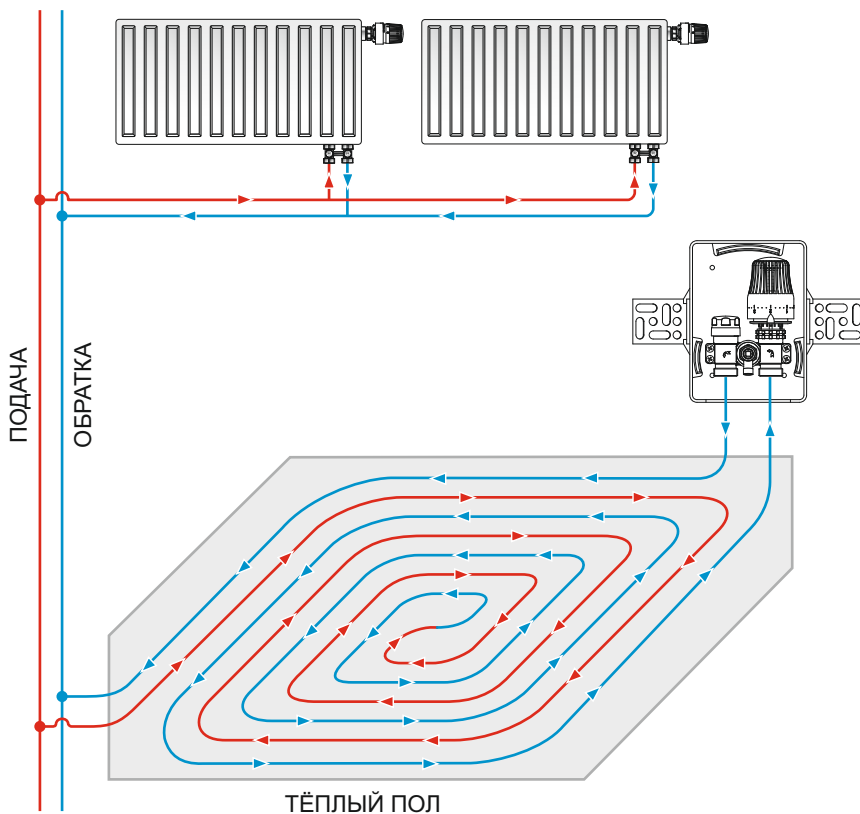


5. ПРИНЦИП РАБОТЫ

Оба регулировочных модуля PROFACTOR® PF RVT 665 и PF RVT 666 устанавливаются на выходе теплоносителя из петли теплого пола. Проходя через контур теплого пола теплоноситель охлаждается.

PF RVT 665: на термостатической головке (1) устанавливается значение желаемой температуры обратного потока, при превышении которого термостатический клапан (2) перекрывает проход для теплоносителя до тех пор, пока он не остынет до установленного значения температуры. Первичная балансировка системы осуществляется с помощью настроечного клапана (3).

PF RVT 666: на термостатической головке (1) устанавливается значение желаемой температуры обратного потока, при превышении которого термостатический клапан (2) перекрывает проход для теплоносителя до тех пор, пока он не остынет до установленного значения температуры. Термостатическая головка (3) поддерживает желаемую температуру помещения, увеличивая или уменьшая проход для теплоносителя через термостатический клапан (4).

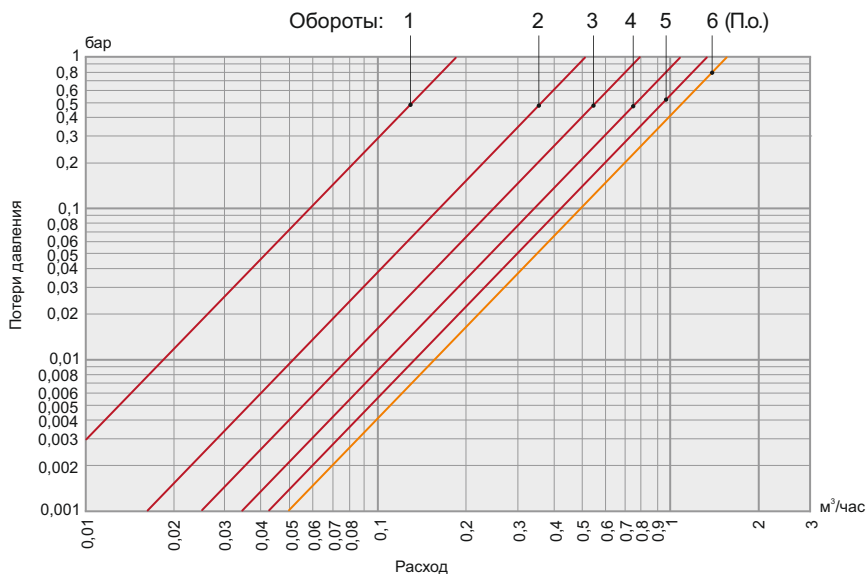


6. ГИДРАВЛИЧЕСКИЕ ХАРАКТЕРИСТИКИ

PF RVT 665: пропускная способность ручного настроечного клапана (3)

Обороты	1	2	3	4	5	6 (П.о.)
Kvs, м³/час	0,18	0,51	0,80	1,05	1,30	1,53

PF RVT 665: диаграмма потери давления ручного настроечного клапана (3)

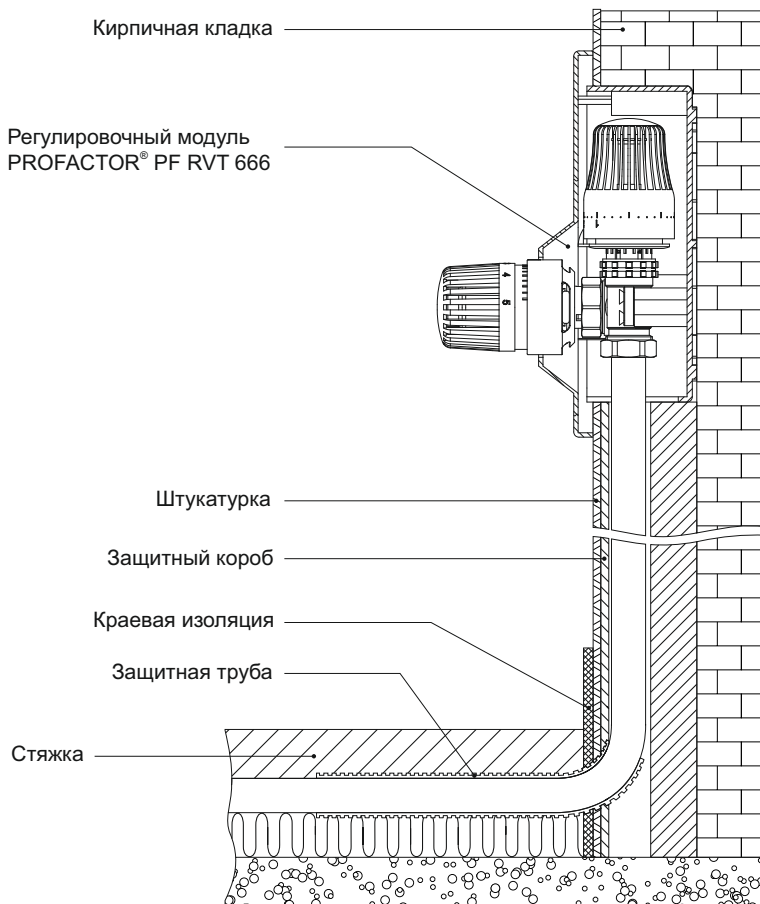


7. УКАЗАНИЯ ПО МОНТАЖУ

Место монтажа PF RVT 665 и PF RVT 666 выбирается таким образом, чтобы теплоноситель проходил сначала через петлю теплого пола, а потом через регулировочный модуль. Нижняя кромка регулировочного модуля должна располагаться на высоте минимум 20 см над поверхностью готового пола, а наружная поверхность должна находиться вровень с готовой стеной. Необходимо учитывать толщину штукатурки или плитки. Монтажная коробка (6) должна располагаться вырезом вниз.

При выборе места монтажа регулировочных модулей PF RVT 665 и PF RVT 666 также стоит учитывать, что термостатическая головка должна находиться на достаточном расстоянии от посторонних источников тепла или холода. Следовательно, не рекомендуется устанавливать модуль вблизи радиаторов, горячего трубопровода или на сквозняке. Также следует избегать попадания на него солнечных лучей.

Перед установкой монтажной коробки рекомендуется извлечь из нее корпус регулировочного модуля выкрутив 4 шурупа, которые фиксируют корпус в коробке. Выравнивание и фиксация монтажной коробки осуществляется с помощью угловых кронштейнов (7) и шурупов, входящих в комплект. Кронштейны позволяют регулировать глубину монтажа в зависимости от толщины слоя штукатурки. После этого монтажная коробка укрепляется в стене с помощью строительного раствора.



Регулировочный модуль всегда должен устанавливаться в конце контура теплого пола. Присоединяя трубопровод к регулировочному модулю следите за тем, чтобы стрелки на корпусе модуля совпадали с направлением движения теплоносителя. Для присоединения полимерных и металлополимерных труб следует использовать фитинги типа «евроконус» PROFACTOR® PF MIP 271 или PF MIP 272.

Регулировочные модули PROFACTOR® PF RVT 665 и PF RVT 666 служат для управления напольным отоплением в помещении с греющей поверхностью до 20 м². Оба модуля рассчитаны на подключение одной петли теплого пола. В случае большей площади необходимо разбить контур теплого пола на две равные петли. Обе петли в таком случае подключаются к регулировочному модулю с помощью тройника.

При использовании трубы с внутренним диаметром 12 мм длина одной петли теплого пола не должна превышать 100 м. Укладывать контур теплого пола рекомендуется улиткообразным методом и следить, чтобы подающий и обратный трубопроводы лежали в стяжке попеременно. Это способствует равномерному распределению температуры.

Проверьте правильность монтажа. При заполнении системы, воздухоотводчики должны быть закрыты. После монтажа следует провести манометрическое испытание герметичности системы (СНиП 3.05.01-85, п.4.1). Данное испытание позволяет обезопасить систему от протечек и ущерба, связанного с ними. Не допускается проводить гидравлические испытания системы при установленных воздухоотводчиках или при открытой перед ними запорной арматурой.

Перед вводом изделия в эксплуатацию обжимные гайки соединителей следует подтянуть.

8. УКАЗАНИЯ ПО НАСТРОЙКЕ, ЭКСПЛУАТАЦИИ И ТЕХНИЧЕСКОМУ ОБСЛУЖИВАНИЮ

Регулировочные модули PROFACTOR® PF RVT 665 и PF RVT 666 должны эксплуатироваться без превышения давления и температуры, приведенных в таблице технических характеристик.

Установка и демонтаж изделия, а также любые операции по ремонту или регулировке должны производиться при отсутствии давления в системе. Дайте оборудованию остыть до температуры окружающего воздуха.

Для удаления воздуха и газов, присутствующих в теплоносителе регулировочные модули PF RVT 665 и PF RVT 666 снабжены ручными воздухоотводчиками (5). Для удаления воздуха и газов необходимо повернуть запорный винт воздухоотводчика против часовой стрелки при помощи специального ключа (S 5) входящего в комплект.

Рекомендуется повернуть носик воздухоотводчика таким образом, чтобы был открыт доступ к выпускному отверстию, а также присоединить к нему сливной шланг и подставить под него емкость для слива небольшой части теплоносителя. Воздух нужно выпускать до тех пор, пока из выпускного отверстия не начнет выходить теплоноситель. После этого необходимо закрутить запорный винт.

Регулировочный модуль PF RVT 665:

Вначале с помощью ручного настроечного клапана (3) в соответствии с расчетным расходом нужно настроить требуемый перепад давления. Величина открытия клапана, т.е. количество оборотов от полного закрытия, на которое необходимо повернуть настроечную втулку для обеспечения требуемого расхода и перепада давления определяется по диаграмме в п.6. Для настройки необходимо снять защитный колпачок (4), а затем повернуть настроечную втулку на нужное число оборотов с помощью шестигранного ключа, входящего в комплект.

Установка требуемого максимального значения температуры обратного потока осуществляется с помощью поворота маховика термостатической головки (1) до совмещения указателя с требуемым значением на шкале маховика. При вращении маховика против часовой стрелки температура повышается, при вращении по часовой стрелке — понижается. Шкала маховика показывает взаимосвязь между обозначениями на ней и регулируемой температурой. Величины температуры, соответствующие меткам на шкале, являются ориентировочными.

Соответствие обозначений на шкале термоголовки (1) значению температуры теплоносителя: 0–10°C; 1–18°C; 2–26°C; 3–34°C; 4–42°C; 5–50°C.

Регулировочный модуль PF RVT 666:

Установка требуемого максимального значения температуры обратного потока осуществляется точно так же, как и у PF RVT 665.

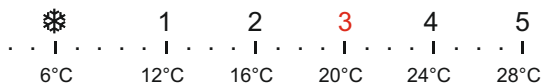
Установка требуемого значения температуры в помещении осуществляется с помощью поворота маховика термостатической головки (3) до совмещения указателя с требуемым значением на шкале маховика. При вращении маховика против часовой стрелки температура повышается, при вращении по часовой стрелке — понижается.

Шкала маховика показывает взаимосвязь между обозначениями на ней и регулируемой температурой. Величины температуры, соответствующие меткам на шкале, являются ориентировочными, так как фактическая температура воздуха в помещении может отличаться от температуры, окружающей термостатический элемент среды и зависит от условий его размещения.

Рекомендуется использовать позицию настройки «3», соответствующую основному режиму отопления, при котором температура воздуха в помещении составляет примерно 20°C. Значений настройки «4» и выше следует избегать, если более низкое значение удовлетворяет требованиям по уровню комфорта, поскольку повышение температуры воздуха в помещении на 1°C соответствует повышению энергопотребления приблизительно на 6%.

Температурные шкалы, в соответствии с европейскими стандартами, составлены при $X_p=2^\circ\text{C}$. Это означает, что термостатический клапан закроется полностью, когда регистрируемая датчиком температура превысит настроенную по шкале температуру на 2°C .

Соответствие обозначений на шкале термоголовки (3) значению температуры воздуха в помещении:



«❄» — символ защиты от замерзания

Термостатическая головка (1) модулей PROFACTOR® PF RVT 665 и PF RVT 666 позволяет ограничить диапазон регулировки температуры обратной линии. Два пластиковых штырька обеспечивают ограничение, либо фиксацию маховика относительно ограничительного фланца с указателем в диапазоне всей шкалы.

Для блокировки:

- снять два пластиковых штырька
- выставить требуемое значение температуры, при этом необходимо следить, чтобы кончик указателя не находился напротив прорези в маховике, а оказался между двумя соседними прорезями
- вставить штырьки в прорези по обеим сторонам указателя, тем самым зафиксировав его в одном положении.

Для ограничения верхнего и нижнего пределов:

- снять два пластиковых штырька
- повернуть маховик так, чтобы кончик указателя находился в выбранном диапазоне
- вставить штырьки в прорези напротив меток выбранных температурных значений

Изделие, описанное в настоящем техническом паспорте представляет собой технически сложное устройство которое должно устанавливаться специалистом, имеющим соответствующую квалификацию и опыт работ с данным оборудованием.

Монтаж и запуск в эксплуатацию должен быть осуществлен авторизованной и сертифицированной компанией.

Компания Profactor Armaturen GmbH оставляет за собой право вносить изменения в конструкцию устройства, которые не влияют на технические характеристики устройства, а также на его функциональные особенности.

