



RU

## ТЕХНИЧЕСКИЙ ПАСПОРТ ИЗДЕЛИЯ



### Артикул

PF RVT 631  
PF RVT 632  
PF RVT 661  
PF RVT 662  
PF RVT 663

**ТЕРМОСТАТИЧЕСКИЕ ГОЛОВКИ  
С ПОГРУЖНЫМИ И ВЫНОСНЫМИ  
ДАТЧИКАМИ**

## 1. НАЗНАЧЕНИЕ И ОБЛАСТЬ ПРИМЕНЕНИЯ

Термостатические головки являются непрерывными регуляторами температуры пропорционального типа прямого действия. Они предназначены для автоматического регулирования расхода теплоносителя через отопительный прибор и поддержания постоянного значения температуры окружающей среды в отдельном помещении, заданного пользователем.

Термостатические головки устанавливаются на соответствующий термостатический клапан и не требуют какого-либо источника энергии.

Термостатические головки с погружным датчиком PROFACTOR® предназначены для регулирования и поддержания температуры теплоносителя в системе отопления. Термоголовки PF RVT 631 и PF RVT 661 чаще всего используются в системах теплого пола. Они контролируют температуру теплоносителя подающей линии контура теплого пола. Термоголовка PF RVT 662 предназначена для поддержания высокой обратной температуры теплоносителя, например, при использовании твердотопливных котлов.

Термостатические головки с выносным датчиком PF RVT 632 и PF RVT 663 служат для регулирования и поддержания температуры окружающей среды в отдельном помещении и используются тогда, когда невозможна корректная работа термостатических головок со встроенным датчиком: при наличии преград, задерживающих тепло (полки, экраны, занавески, мебель), при необходимости вертикальной установки терморегулятора, при установке в зоне сквозняка.

## 2. ТЕХНИЧЕСКИЕ ХАРАКТЕРИСТИКИ

Присоединительная резьба: M30x1,5

Допустимая температура окружающей среды: от 0°C до +60°C

Допустимая относительная влажность воздуха: 30% – 85%

Тип датчика:

PF RVT 631, 661, 662: погружной

PF RVT 632, 663: выносной

Диапазон настройки температуры:

PF RVT 631, 661: от +20°C до +60°C

PF RVT 662: от +30°C до +70°C

PF RVT 632, 663: от +6°C до +28°C

Максимальная температура теплоносителя: 100°C

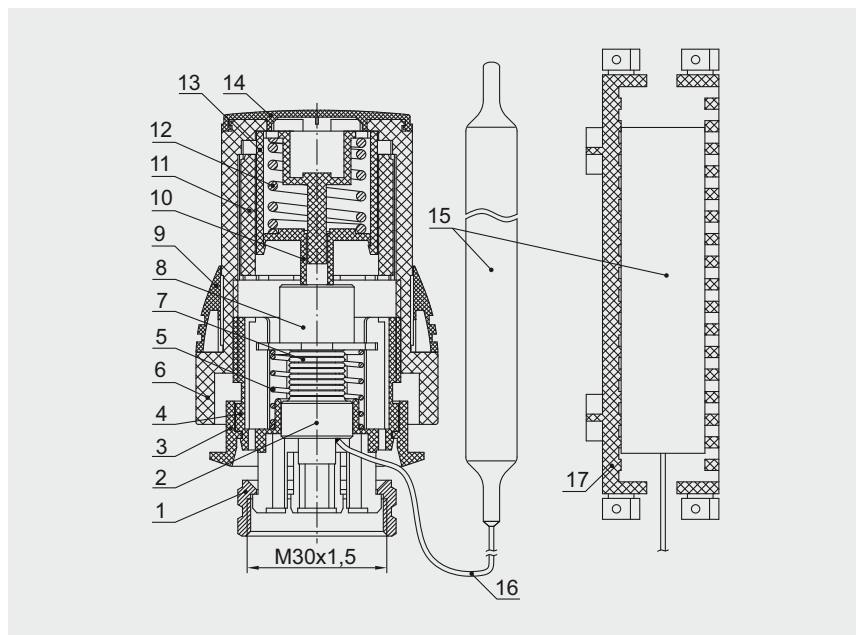
Максимальное давление в системе отопления: 10 бар

Максимальный перепад давления на клапане: 1 бар

### 3. КОНСТРУКЦИЯ

Все термостатические головки PROFACOR® соответствуют требованиям стандартов DIN V 4701-10-2003 и ГОСТ 30815–2002. Присоединительная резьба соответствует DIN ISO 261. Термостатические головки PROFACOR® могут устанавливаться на все термостатические клапаны PROFACOR® или на любые другие термостатические клапаны, изготовленные по стандарту DIN EN 215-2007 и имеющие метрическую резьбу для присоединения термоголовки M30x1,5.

Конструкция термостатической головки рассмотрена на примере PF RVT 631, 632:



- |   |                                       |
|---|---------------------------------------|
| 1 – гайка накидная                      | 10 – упор демпферной пружины          |
| 2 – камера термостата                   | 11 – втулка                           |
| 3 – фланец ограничительный с указателем | 12 – демпферная пружина               |
| 4 – патрон                              | 13 – корпус демпферной камеры         |
| 5 – рабочая пружина                     | 14 – крышка                           |
| 6 – маховик                             | 15 – датчик (погружной/выносной)      |
| 7 – сильфон                             | 16 – капиллярная трубка               |
| 8 – упор рабочей пружины                | 17 – защитный кожух выносного датчика |
| 9 – ограничитель                        |                                       |

Термостатическим элементом головки служит камера термостата (2) с сильфоном (7). Камера термостата связана с датчиком температуры (15) посредством капиллярной трубки (16). Камера термостата, сильфон, капиллярная трубка и датчик заполнены жидкостью с высоким коэффициентом температурного расширения, при этом основной объем этой жидкости находится именно в датчике.

Выносные датчики термостатических головок PF RVT 632 и PF RVT 663 снабжены защитными декоративными кожухами.

#### 4. МАТЕРИАЛЫ

Накидная гайка (1) — латунь CW614N (DIN EN 12165), с никелированием поверхностей

Детали (2, 7, 8) — латунь CW614N (DIN EN 12165)

Детали (3, 4, 6, 9, 11, 14, 17) — пластик ABS

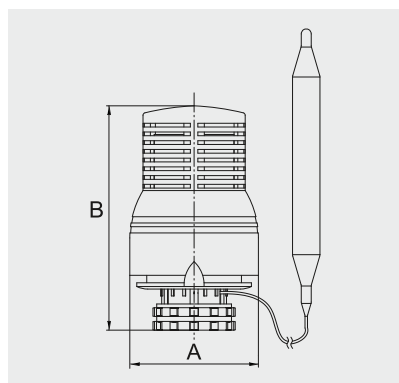
Пружины (5, 12) — сталь конструкционная 66Mn4 (DIN EN 10132-4)

Детали (10, 13) — нейлон армированный стекловолокном

Капиллярная трубка (16) — нержавеющая коррозионностойкая сталь 1.4571 (DIN EN 10088)

Погружной и выносной датчики изготовлены из меди, поверхности выносного датчика никелированы.

#### 5. НОМЕНКЛАТУРА И РАЗМЕРЫ



PF RVT 631

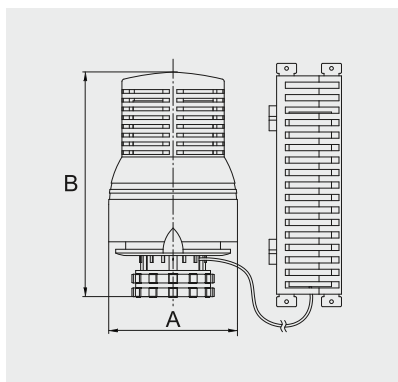
Размеры:

A: 52 мм

B: max. 93 мм

Датчик: погружной, длина 130 мм, Ø11 мм

Длина капиллярной трубки: 2 м



## PF RVT 632

Размеры:

A: 52 мм

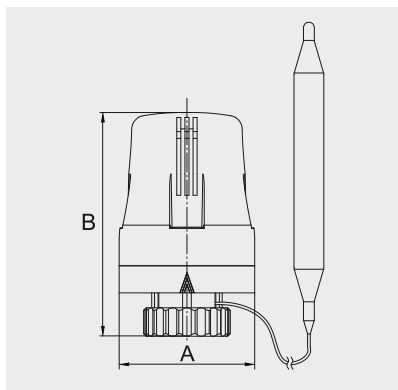
B: max. 93 мм

Датчик: выносной, размеры

в декоративном кожухе:

101 x 29 x 25 мм

Длина капиллярной трубки: 2 м



## PF RVT 661

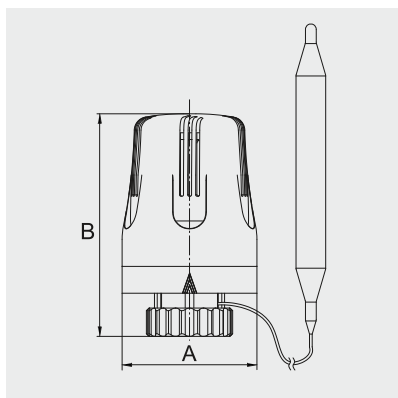
Размеры:

A: 51 мм

B: 87,5 мм

Датчик: погружной, длина 110 мм, Ø11 мм

Длина капиллярной трубки: 2 м



## PF RVT 662

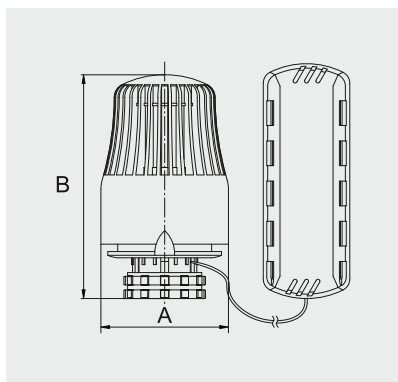
Размеры:

A: 51 мм

B: 84 мм

Датчик: погружной, длина 110 мм, Ø11 мм

Длина капиллярной трубки: 2 м



PF RVT 663

Размеры:

A: 51 мм

B: max. 91 мм

Датчик: выносной, размеры  
в декоративном кожухе:

96 x 35 x 29 мм

Длина капиллярной трубки: 2 м

## 6. ПРИНЦИП РАБОТЫ

Основным устройством термостатического элемента является сильфон, обеспечивающий пропорциональное регулирование. Датчик температуры воспринимает изменение температуры окружающей его среды. При повышении температуры воздуха вокруг датчика жидкость в нем расширяется, и воздействует на сильфон через капиллярную трубку. Давление в сильфоне повышается, и он увеличивается в объеме, опуская камеру термостата вниз, которая в свою очередь толкает вниз шток термостатического клапана, уменьшая отверстие для подачи теплоносителя в прибор отопления.

Маховик (6) позволяет производить предварительную настройку температуры.

## 7. УКАЗАНИЕ ПО МОНТАЖУ

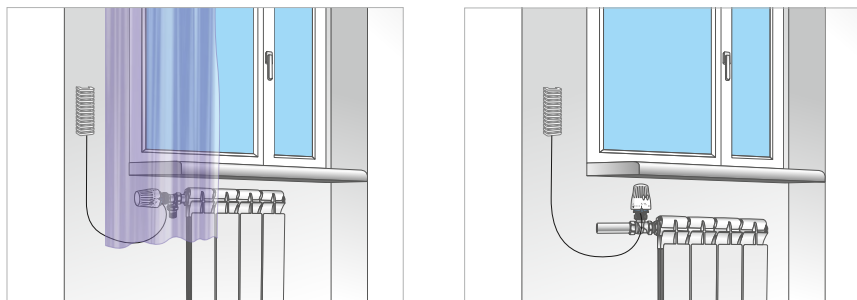
Перед установкой термостатических головок на клапанах система отопления может быть отрегулирована вручную с помощью защитных пластмассовых колпачков, которые поставляются в комплекте с термостатическими клапанами. Перед установкой головки нужно снять защитный колпачок с клапана, а на термостатической головке выставить максимальное значение температуры, позиция «5», путем вращения маховика против часовой стрелки до упора.

Затем следует установить термостатическую головку на клапан таким образом, чтобы указатель ограничительного фланца был легкодоступен для обзора. Удерживая головку в этом положении, плотно затяните накидную гайку (1) ключом с резиновыми губками с усилием приблизительно 20 Нм.

После установки самой термостатической головки необходимо установить датчик температуры. Термоголовка поставляется с полностью смотанной капиллярной трубкой. Трубку необходимо предохранять от перегибов и изломов. При монтаже датчика капиллярную трубку необходимо вытянуть только на необходимую длину (максимум на 2 м), остальную часть трубки оставить смотанной. При монтаже выносного датчика ее необходимо закрепить на стене.

Для монтажа погружного датчика в патрубок отопительной системы необходимо использовать специальную гильзу с наружной цилиндрической резьбой  $\frac{1}{2}$ " и уплотнительным кольцом для герметизации соединения. Если патрубок имеет резьбу, не подходящую к резьбе гильзы, соединение нужно выполнить с использованием переходной муфты или футорки. После ввинчивания гильзы в патрубок в нее нужно вставить погружной датчик и зафиксировать его с помощью микрометрического винта, имеющегося в шестигранном фланце гильзы.

Выносной датчик необходимо устанавливать на стене свободной от мебели, занавесок, экранов и прочих предметов, повышающих температуру, или на плинтусе под отопительным прибором, при отсутствии там трубопроводов системы отопления, на достаточном расстоянии от горячих воздушных потоков. Также рекомендуется предохранять выносной датчик от воздействия прямых солнечных лучей.



## 8. УКАЗАНИЯ ПО ЭКСПЛУАТАЦИИ И НАСТРОЙКЕ

Термостатическая головка должна эксплуатироваться без превышения значений параметров, приведённых в разделе «технические характеристики» (п.2). Капиллярную трубку необходимо предохранять от перегибов и изломов.

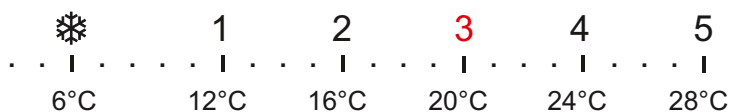
Установка требуемого значения температуры осуществляется с помощью поворота маховика (6) до совмещения указателя ограничительного фланца (3) с требуемым значением на шкале маховика. При вращении маховика против часовой стрелки температура повышается, при вращении по часовой стрелке — понижается. Шкала маховика показывает взаимосвязь между обозначениями на ней и регулируемой температурой. Величины температуры, соответствующие меткам на шкале, являются ориентировочными, так как фактическая температура воздуха в помещении или температура теплоносителя в трубопроводе может отличаться от температуры, окружающей датчик среды и зависит от условий размещения датчика.

Шкалы термостатических головок с погружными датчиками (PF RVT 631, 661, 662) градуированы в градусах Цельсия, а шкалы термоголовок с выносными датчиками (PF RVT 632, 663) имеют цифры от 1 до 5.

Позиция «3» на шкале маховика термоголовок с выносными датчиками (PF RVT 632, 663) соответствует температуре порядка 20°C. Рекомендуется использовать позицию настройки «3», соответствующую основному режиму отопления, при котором температура воздуха в помещении составляет примерно 20°C. Значений настройки «4» и выше следует избегать, если более низкое значение удовлетворяет требованиям по уровню комфорта, поскольку повышение температуры воздуха в помещении на 1°C соответствует повышению энергопотребления приблизительно на 6%.

Температурные шкалы, в соответствии с европейскими стандартами, составлены при  $X_p=2^\circ\text{C}$ . Это означает, что термостатический клапан закроется полностью, когда регистрируемая датчиком температура превысит настроенную по шкале температуру на 2°C.

Настроечная шкала термоголовок с выносным датчиком PF RVT 632, 663:



«❄» — символ защиты от замерзания

У термостатических головок PF RVT 631 и PF RVT 632 с помощью ограничителя (9) можно заблокировать возможность настройки температуры, жестко зафиксировав требуемое значение, или ограничить либо верхний, либо нижний предел диапазона настройки.



Для блокировки:

- поднять ограничитель
- выставить требуемое значение температуры, при этом необходимо следить, чтобы кончик указателя не находился напротив прорези в маховике, а оказался между двумя соседними прорезями
- вращая ограничитель (9), совместить указатель со значком «->|<-» на ограничителе
- опустить ограничитель вниз до упора

Для ограничения верхнего предела диапазона настройки:

- поднять ограничитель
- совместить значок «->|» на ограничителе с требуемым верхним пределом диапазона настройки
- выкрутить маховик по часовой стрелке до упора
- опустить ограничитель

Для ограничения нижнего предела:

- поднять ограничитель
- повернуть ограничитель так, чтобы его штырек, расположенный сбоку (левее, если смотреть на головку направив накидную гайку вниз) совместился с требуемым нижним пределом диапазона настройки
- выкрутить маховик против часовой стрелки до упора
- опустить ограничитель

Ограничитель другой конструкции также имеется на термоголовке PF RVT 663.

Два пластиковых штырька обеспечивают ограничение, либо фиксацию маховика относительно ограничительного фланца с указателем в диапазоне всей шкалы.

Для блокировки:

- снять два пластиковых штырька
- выставить требуемое значение температуры, при этом необходимо следить, чтобы кончик указателя не находился напротив прорези в маховике, а оказался между двумя соседними прорезями
- вставить штырьки в прорези по обеим сторонам указателя, тем самым зафиксировав его в одном положении.

Для ограничения верхнего и нижнего пределов:

- снять два пластиковых штырька
- повернуть маховик так, чтобы кончик указателя находился в выбранном диапазоне
- вставить штырьки в прорези напротив меток выбранных температурных значений

На других термоголовках нет возможности ограничивать диапазон регулируемой температуры в пределах градуированной шкалы.

Изделие, описанное в настоящем техническом паспорте представляет собой технически сложное устройство которое должно устанавливаться специалистом, имеющим соответствующую квалификацию и опыт работ с данным оборудованием.

Монтаж и запуск в эксплуатацию должен быть осуществлен авторизованной и сертифицированной компанией.

Компания Profactor Armaturen GmbH оставляет за собой право вносить изменения в конструкцию устройства, которые не влияют на технические характеристики устройства, а также на его функциональные особенности.

