

Датчик протечки (FGBHFS-101)



Датчик протечки FIBARO - это детектор воды с поддержкой HomeKit, использующий беспроводную технологию Bluetooth® с низким энергопотреблением. Аксессуар сигнализирует о затоплении всякий раз, когда между его зондами обнаруживается вода.

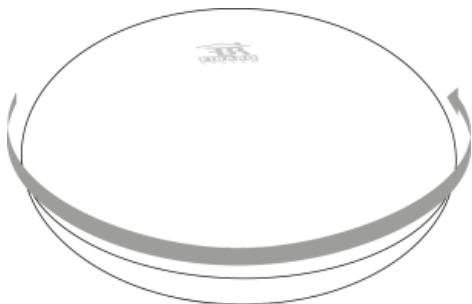
Наряду с обнаружением затопления, аксессуар измеряет температуру окружающей среды. Попытка перемещения датчика обнаруживается всякий раз, когда аксессуар трогают или кожух открывается.



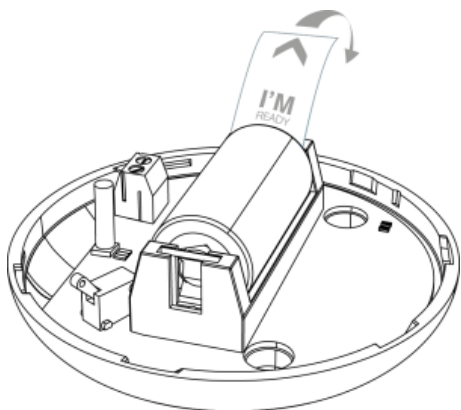
Works with

Apple HomeKit

Первый запуск

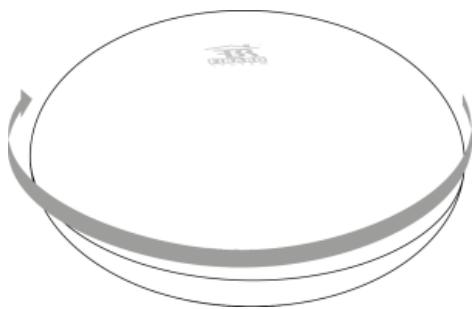


1. Поверните крышку против часовой стрелки и откройте ее.

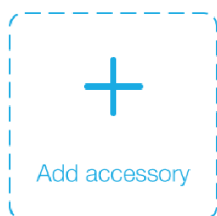


2. Снимите блокиратор батареи и проверьте, правильно ли установлена батарея.

Аксессуар будет светиться красным - он готов к сопряжению.



3. Закройте крышку и поверните ее по часовой стрелке.

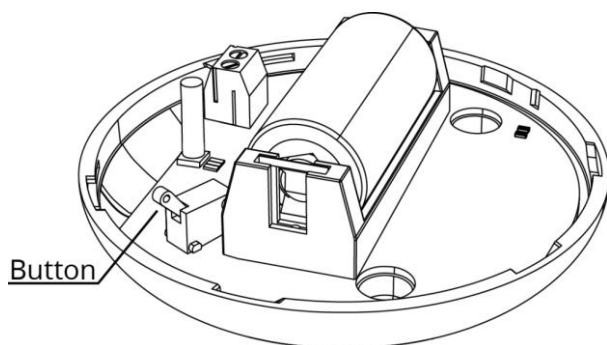


4. Откройте приложение FIBARO и нажмите значок +.

Приложение проведет вас через процесс сопряжения.

Если вам нужна помощь, следуйте статье: [Первые шаги с датчиком наводнения FIBARO с поддержкой HomeKit](#)

Сброс



1. Откройте крышку.
2. Нажмите кнопку 3 раза, затем нажмите и удерживайте кнопку
3. Когда светодиод загорится желтым, отпустите кнопку.
4. Нажмите кнопку еще раз, чтобы подтвердить.