

HARVIA LEGEND

150 Duo

RU

Инструкция по установке и эксплуатации дровяной каменки

EAC

Адрес:
ООО «Харвия РУС».
196084, г. Санкт-Петербург,
ул. Заставская, дом 7
E-mail: regionlog12@mail.ru



Поздравляем с превосходным выбором! Соблюдение данной инструкции по эксплуатации и обслуживанию гарантирует максимальное качество работы каменок Harvia в течение длительного времени.

Перед установкой и началом использования каменки внимательно прочитайте инструкцию. Сохраните ее для обращения в дальнейшем.

ОГЛАВЛЕНИЕ

1. ОБЩИЕ СВЕДЕНИЯ	4
1.1. Элементы конструкции каменки	4
2. ИНСТРУКЦИЯ ПО ЭКСПЛУАТАЦИИ	5
2.1. Меры предосторожности	5
2.2. Подготовка каменки к эксплуатации.....	5
2.3. Топочный материал	5
2.4. Камни для каменки	5
2.5. Прогрев каменки	6
2.6. Вода в сауне.....	7
2.7. Обслуживание.....	7
2.8. Возможные неисправности.....	7
3. ИНСТРУКЦИЯ ПО УСТАНОВКЕ	9
3.1. Перед установкой	9
3.1.1. Вентиляция помещения сауны.....	9
3.1.2. Защита пола	10
3.1.3. Безопасные расстояния	10
3.1.4. Элементы защиты Legend.....	11
3.2. Установка каменки	11
3.2.1. Регулируемые ножки каменки	11
3.2.2. Присоединение печи к стальному дымоходу Harvia	12
3.2.3. Установка каменки в проем в бетонной или кирпичной стене.....	12
3.3. Изменение стороны подвески дверцы каменки.....	13
3.4. Установка ручкояток	13
3.5. Дополнительные принадлежности	14

	Legend 150 Duo (WK150LDLUX)
Объем помещения сауны (м³)	6–13
Класс термической стойкости дымохода	T600
Диаметр соединительного отверстия (мм)	115
Вес камней (макс. кг)	120
Размер камней (см)	Ø10–15
Вес каменки (кг)	75
Диаметр стального каркаса (мм)	530
Глубина (мм) + топочный тоннель (мм)	730
Высота (мм) + регулируемые по высоте ножки (мм)	740 + 0–30
Толщина верхней плиты топки (мм)	5
Максимальная длина поленьев (см)	35
Диаметр поленьев (см)	8–15
Объем резервуара для воды (л)	–

Таблица 1. Технические данные

	Legend 150 Duo (WK150LDLUX)
Топливо	Древесина
Пожарная безопасность (опасность инициации пожара для смежных элементов)	p
- безопасные расстояния до сгораемых материалов	≥3.1.3.
Выброс горючих веществ	p
Температура поверхности	p
Выделение опасных веществ	NPD
Возможность очистки	p
Температура печных газов *	420 °C
Механическая прочность	p
Тепловая мощность	16 кВт
- выброс монооксида углерода (мг/м³) при 13% O ₂	p (5510 мг/м³)
- выброс монооксида углерода (%) при 13% O ₂	p (0,44 %)
- полный коэффициент полезного действия	p (67 %)
- тяга дымохода *	12 Па
- закладка при розжиге	2,7 кг
- повторные закладки	3,2 кг
- зазор зольника (после растопки)	45 мм
Срок службы	p
Массовый расход печных газов *	14,5 г/сек

* Дверца топки закрыта

p Соответствие

NPD Не нормируется

Таблица 2.

1. ОБЩИЕ СВЕДЕНИЯ

Тщательно подбирайте мощность каменки. При выборе каменки со слишком малой нагревательной способностью ее придется прогревать более интенсивно и в течение более продолжительного времени, что сократит срок ее службы.

При выборе каменки обратите внимание на то, что для прогрева поверхностей потолка и стен, не имеющих теплоизоляционного покрытия (например, кирпич, стекло, кафельная плитка и бетон), требуется каменка большей мощности. При расчетах для помещения со стенами и потолками из таких материалов на каждый квадратный метр следует добавить еще 1,2 м³ объема. Если стены сауны изготовлены из массивных бревен, кубатуру необходимо умножить на 1,5. Примеры:

- Помещение сауны объемом 10 м³ с кирпичной стеной, ширина и высота которой составляют по 2 метра соответственно, эквивалентно помещению сауны объемом приблизительно 15 м³.
- Помещение сауны объемом 10 м³ со стеклянной дверью эквивалентно помещению сауны объемом приблизительно 12 м³.
- Помещение сауны объемом 10 м³ со стенами из массивных бревен эквивалентно помещению сауны объемом приблизительно 15 м³.

При необходимости продавец или представитель нашего дилера помогут выбрать каменку необходимой мощности. Более подробную информацию можно получить на нашем сайте в Интернете www.harviasauna.com.

1.1. Элементы конструкции каменки

- A. Стальной каркас
- B. Корпус каменки
- C. Верхнее соединительное отверстие
- D. Отверстие для удаления сажи
- E. Дверца топки
- F. Зольник
- G. Декоративная панель
- H. Топочный тоннель

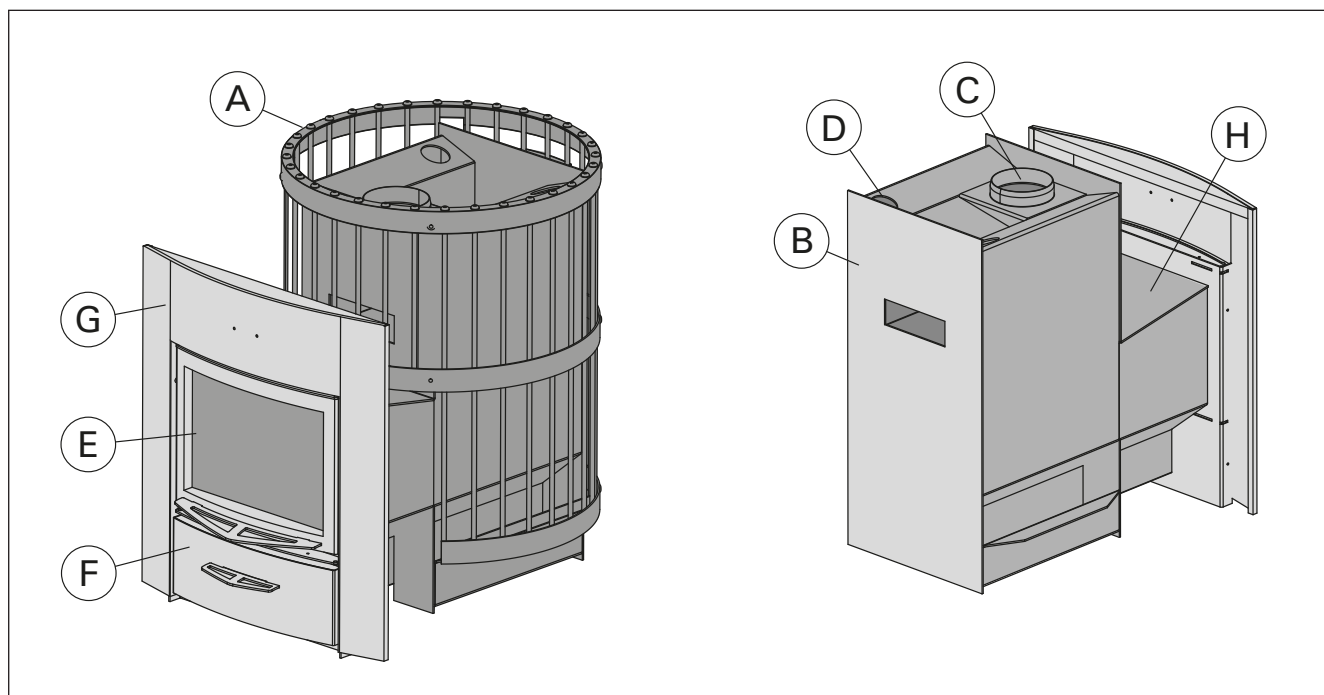


Рисунок 1. Элементы конструкции каменки. Внимание! Используйте только запасные части, рекомендованные изготовителем каменки. Несанкционированная модификация каменки запрещается.

2. ИНСТРУКЦИЯ ПО ЭКСПЛУАТАЦИИ



Перед установкой и началом использования каменки внимательно прочитайте инструкцию.

2.1. Меры предосторожности

- Слишком долгое пребывание в горячей сауне вызывает повышение температуры тела, что может оказаться опасным.
- Будьте осторожны с горячими камнями и металлическими частями каменки. Они могут вызвать ожоги кожи.
- Избегайте поддачи пара, если кто-то находится вблизи каменки, так как горячий пар может вызвать ожоги.
- Не подпускайте детей к каменке.
- В сауне нельзя оставлять без присмотра детей, инвалидов и слабых здоровьем.
- Связанные со здоровьем ограничения необходимо выяснить с врачом.
- О парении маленьких детей необходимо проконсультироваться у педиатра.
- Передвигайтесь в сауне с осторожностью, так как пол и полки могут быть скользкими.
- Не парьтесь под влиянием алкоголя, лекарств, наркотиков и т. п.
- Не спите в нагретой сауне.
- Морской и влажный климат может вызвать коррозию металлических поверхностей каменки.
- Не используйте парильню в качестве сушилки для одежды во избежание возникновения пожара.

2.2. Подготовка каменки к эксплуатации



Перед началом использования каменки протопите ее в первый раз. Смысл этой процедуры состоит в том, чтобы сжечь защитную краску, покрывающую топку.

1. Протапливайте топку каменки вне помещения до тех пор, пока она не перестанет выделять дым. Для улучшения тяги установите дымовые трубы (если они есть в наличии). Дайте каменке остыть. (Если протапливание вне помещения невозможно, то начинайте с пункта 2. Однако в этом случае дыма в парилке сауны будет больше.)
2. Установите каменку в соответствии с инструкцией по установке. Загрузите в каменку камни (р2.4.).
3. Нагрейте сауну до обычной при парении температуры. Необходимо обеспечить хорошую вентиляцию парилки сауны, так как каменка все еще может испускать запах. Когда выделение дыма прекратится, каменка будет готова для нормальной эксплуатации.

2.3. Топочный материал

Наилучшим материалом для прогрева каменки является сухое дерево. При тесном контакте друг с другом сухие колотые дрова трескаются. Влага, содержащаяся в дровах, оказывает значительное влияние на чистоту горения и эффективность каменки. Можно разжечь огонь с помощью бересты или газет.

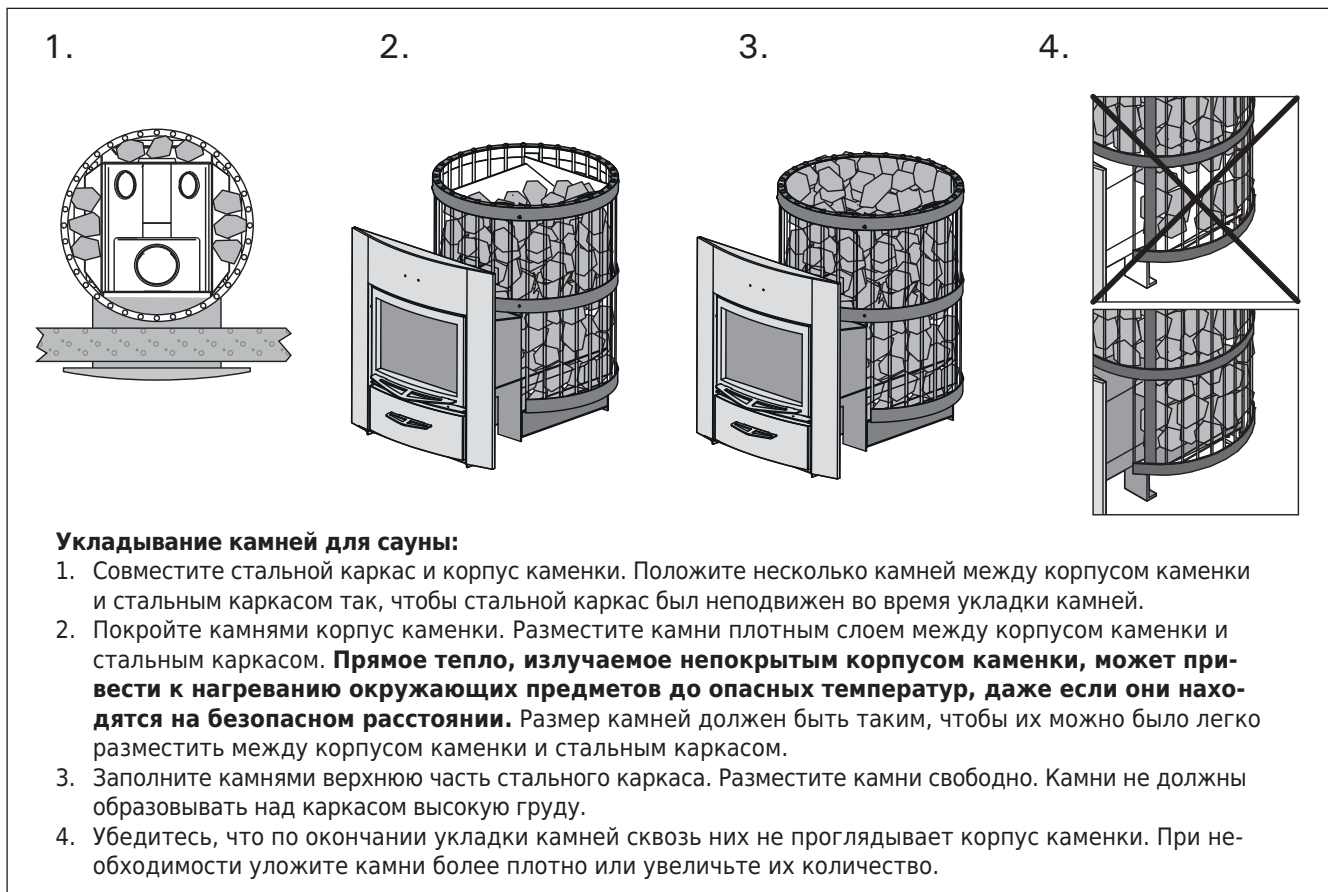
Различные виды древесины имеют разную теплоту сгорания. Например, для получения одинакового количества тепла буковых дров нужно сжечь на 15 % меньше, чем березовых. **При сжигании большого количества древесины с высокой теплотой сгорания срок службы каменки уменьшается!**

Не рекомендуется сжигать в каменке следующие материалы:

- Горючие материалы с высокой теплотой сгорания (такие, как ДСП, пластмасса, уголь, брикеты, гранулы)
- Окрашенную или пропитанную древесину
- Мусор (такой, как ПВХ-пластик, текстиль, кожа, резина, одноразовые пеленки)
- Садовый мусор (такой, как трава, листья)

2.4. Камни для каменки

- Диаметр камней не должен превышать 10–15 см.
- В качестве камней для каменки необходимо использовать только надлежащие камни, предназначенные для конкретной цели. Подходящими горными породами являются перидотит, оливин-долерит и оливин. Не следует использовать встречающиеся в природе супракристалльные породы.
- Перед укладкой в каменку необходимо очистить камни от пыли.



Укладывание камней для сауны:

1. Совместите стальной каркас и корпус каменки. Положите несколько камней между корпусом каменки и стальным каркасом так, чтобы стальной каркас был неподвижен во время укладки камней.
2. Покройте камнями корпус каменки. Разместите камни плотным слоем между корпусом каменки и стальным каркасом. **Прямое тепло, излучаемое непокрытым корпусом каменки, может привести к нагреванию окружающих предметов до опасных температур, даже если они находятся на безопасном расстоянии.** Размер камней должен быть таким, чтобы их можно было легко разместить между корпусом каменки и стальным каркасом.
3. Заполните камнями верхнюю часть стального каркаса. Разместите камни свободно. Камни не должны образовывать над каркасом высокую грудку.
4. Убедитесь, что по окончании укладки камней сквозь них не проглядывает корпус каменки. При необходимости уложите камни более плотно или увеличьте их количество.

Рисунок 2. Укладка камней

2.5. Прогрев каменки



Перед прогревом каменки следует убедиться, что в пределах безопасного расстояния от нее или в помещении сауны нет посторонних предметов. Вытяжные вентиляторы могут вызывать проблемы при работе в том же месте, что и печь.

1. Опорожните зольник.
2. Заложите дрова в топку так, чтобы между ними мог свободно циркулировать воздух, поступающий в топку. Самые крупные дрова положите вниз, а более мелкие - вверх. Используйте поленья диаметром 8-12 см. (Учитывайте объем закладки для розжига, таблица 2.) **Кладите дрова на колосник в заднюю часть топки. Не допускайте горения дров в топочном тоннеле. Избегайте использования слишком длинных поленьев, которые помещаются в топке с трудом.**
3. Сверху на дрова положите щепки для разжигания. При разжигании дров с верхней части снижается количество выбросов.
4. Зажгите щепки и закройте дверцу. Силу тяги можно регулировать путем открытия зольника. Печь не предназначена для эксплуатации с открытой дверцей топки.

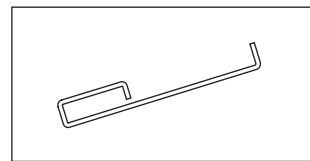


Рисунок 3.

Внимание! При эксплуатации ручки нагреваются. Для открывания и закрывания дверцы топки и зольника используйте поставляемое приспособление (рисунок 3).

- Однако необходимо обеспечивать достаточную тягу для надлежащего прогрева камней. При нагреве каменки рекомендуется сначала держать зольник приоткрытым.

- Чрезмерная тяга приведет к нагреву корпуса каменки докрасна, что значительно сократит срок ее службы.

- Это обеспечит надлежащее горение. При приеме сауны, и когда помещение сауны уже нагрето, зольник можно закрыть, чтобы уменьшить огонь и снизить потребление дров. Оптимальный зазор для зольника смотрите в таблице 2.

5. При необходимости, когда тлеющие угли начнут затухать, подложите дров в топку. Используйте поленья диаметром 12-15 см. Для поддержания необходимой для парения температуры достаточно только пары поленьев. (Учитывайте объемы повторных закладок, таблица 2.)



Более длительное интенсивное нагревание влечет за собой риск возгорания!

- Чрезмерное нагревание (например, несколько полных загрузок подряд) приведет к перегреву каменки и дымохода, что сокращает срок службы каменки и может стать причиной пожара.
- Практика показывает, что температуры, превышающие 100 °С, слишком высоки для сауны.
- Используйте то количество дров, которое указано в инструкциях по нагреву. При необходимости дайте каменке, дымоходу и помещению сауны остыть.

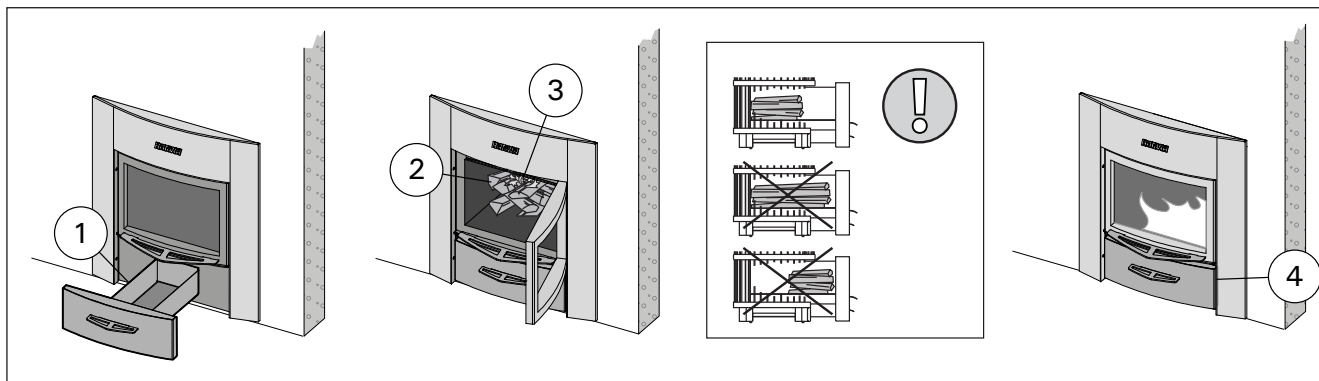


Рисунок 4

2.6. Вода в сауне

Вода, которой поддают на камни, должна быть чистой водопроводной водой. Убедитесь, что качество воды на достаточном уровне, так как вода с повышенным содержанием соли, извести, железа или гумуса может привести к преждевременной коррозии каменки. В частности, морская вода приведет к очень быстрой коррозии каменки. К качеству водопроводной воды применяются следующие требования:

- содержание гумуса <12 мг/литр
- содержание железа <0,2 мг/литр
- содержание кальция <100 мг/литр
- содержание марганца <0,05 мг/литр

! Лейте воду для сауны только на камни. Если плеснуть воду на нагретые стальные поверхности, на них могут образоваться вздутия вследствие сильного перепада температур.

2.7. Обслуживание

Каменка

- Перед нагревом каменки необходимо всегда очищать зольник, чтобы воздух для горения, проходящий через зольник, охлаждал колосник и увеличивал срок его службы. Найдите металлический контейнер, желательно стоячей модели, чтобы собирать золу. **Так как в удаляемой золе могут быть горячие угольки, держите контейнер для золы подальше от горючих материалов.**
- Сажу и пепел, накапливающиеся в дымовых каналах каменки, необходимо время от времени удалять через круглые отверстия для удаления сажи по боковым сторонам пространства для камней (▷1.1.).
- Из-за больших температурных колебаний при эксплуатации камни разрушаются. Следовательно, необходимо их перекаладывать, по меньшей мере, раз в год или даже чаще при частом использовании сауны. В то же время, остатки камней необходимо удалять из пространства для камней, а разрушенные камни заменять новыми.
- Влажной тряпкой удалите грязь и пыль с каменки.

Дымоход

- Дымоход и соединительные трубы должны чиститься периодически и дополнительно, если печью не пользовались длительное время.
- Вследствие неполного сгорания топлива и недостаточной очистки дымохода накопившаяся в нем сажа может вспыхнуть. Действия, которые необходимо предпринять в случае пожара в дымоходе:
 1. Закройте зольник, дверцу топки и задвижку (если она установлена).
 2. Свяжитесь с местной пожарной охраной.
 3. Не пытайтесь тушить огонь, используя воду.
 4. После возгорания сажи трубочист должен перед использованием проверить печь и дымоход.

2.8. Возможные неисправности

Нет тяги в дымоходе. Дым поступает в сауну.

- Неплотное соединение дымохода. Произведите герметизацию соединений.
- Холодный кирпич дымохода.
- Вытяжной вентилятор или иное устройство в помещении создает низкое давление. Убедитесь, что приточный воздух для компенсации этого эффекта поступает в достаточном объеме.
- Одновременно используется несколько отопительных устройств. Убедитесь, что компенсирующий воздух поступает в достаточном объеме.
- Заполнен зольник.
- Засор в дымовых каналах каменки (▷2.7.).
- Соединительная труба вставлена в дымоход слишком глубоко.

Каменка не нагревается.

- Помещение сауны слишком большое для нагревательной способности каменки (см. Таблица 1).
- В сауне много стен без теплоизолирующего покрытия (▷1.).
- Топочный материал влажный или низкого качества (▷2.3.).

- Недостаточная тяга в дымоходе.
- Засор в дымовых каналах каменки (▷2.7.).

Камни в каменке не нагреваются.

- Помещение сауны слишком маленькое для нагревательной способности каменки (▷1.).
- Недостаточная тяга в дымоходе.
- Топочный материал влажный или низкого качества.
- Засор в дымовых каналах каменки (▷2.7.).
- Проверьте размещение камней (▷2.4.). Уберите мелкие обломки камней и камни диаметром менее 10 см из отведенного под них пространства. Замените разрушившиеся камни целыми более крупного размера.

Возникновение запахов.

- См. раздел 2.2.
- Нагретая каменка может усиливать запахи, присутствующие в воздухе, даже если их источником не является сама сауна или каменка. Примеры: краска, клей, масло, высыхающие материалы.

Деревянные поверхности в сауне чернеют.

- Потемнение деревянных поверхностей сауны со временем – нормальное явление. Потемнение может быть ускорено солнечным светом, теплом каменки, защитными средствами на стенах (имеют низкую тепловую устойчивость), мелкими частицами от камней каменки, поднимаемыми воздушным потоком, дымом, попадающим в сауну, например, во время подкладки дров.

3. ИНСТРУКЦИЯ ПО УСТАНОВКЕ

3.1. Перед установкой

! Перед установкой каменки убедитесь, что соблюдены все безопасные расстояния. В пределах установленных безопасных расстояний вокруг каменки не должно быть электроприборов, проводов или воспламеняющихся материалов. При монтаже необходимо учитывать безопасные расстояния дымохода!

- Установку устройства необходимо выполнять в соответствии со всеми местными правилами, включая те, которые ссылаются на национальные либо европейские стандарты.
- Печь не предназначена для установки в дымоход совместного использования.
- Дополнительную информацию относительно требований противопожарной безопасности можно получить в местной противопожарной службе.

3.1.1. Вентиляция помещения сауны

Вентиляция сауны может быть устроена следующим образом:

Естественная вентиляция (рисунок 5)

- Приточное отверстие для поступления свежего воздуха должно располагаться близко к полу возле каменки, а
- вытяжное отверстие должно находиться как можно дальше от каменки под потолком. Так как сама каменка обеспечивает эффективную циркуляцию воздуха, вытяжное отверстие предназначено, прежде всего, для удаления влаги из сауны после парения.

Механическая вытяжная вентиляция (рисунок 6)

- Приточное отверстие для поступления свежего воздуха должно располагаться на высоте ок. 500 мм над каменкой, а
- вытяжное отверстие должно быть как можно ближе к полу, например, под полком.

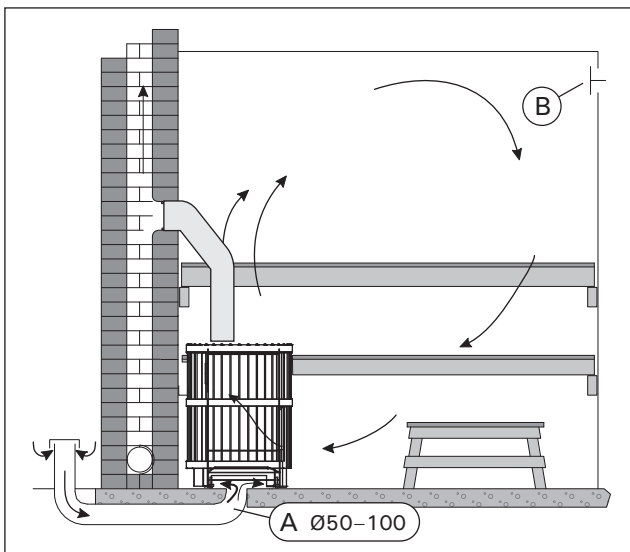


Рисунок 5. Естественная вентиляция

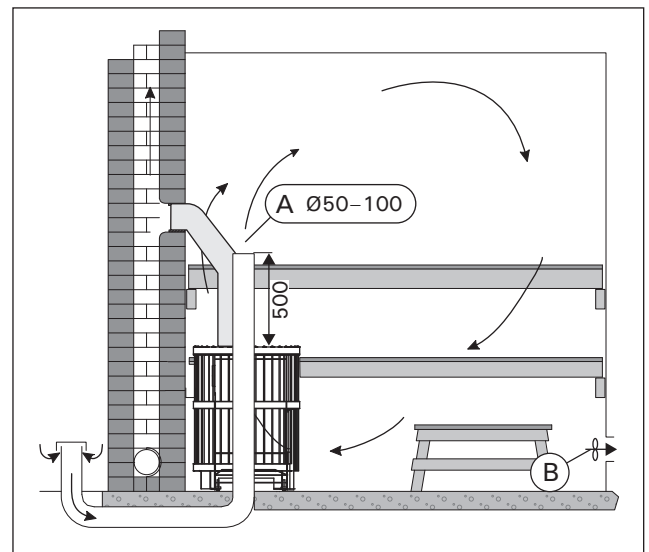


Рисунок 6. Механическая вытяжная вентиляция

3.1.2. Защита пола

Рисунок 7.

- А. Бетонный пол без плитки.** Каменку можно устанавливать на бетонный пол без каких-либо особых мер предосторожности, если толщина бетона составляет, по меньшей мере, 60 мм. Убедитесь, что в бетоне под каменкой нет электрических проводов или труб водопровода.
- В. Пол с кафельным покрытием.** Клеи и штукатурка для пола и гидроизоляционные материалы, уложенные под плитку, неустойчивы к теплу, излучаемому каменкой. Для защиты пола можно использовать защитное основание Harvia (≥3.5.) либо другую подобную защиту от теплового излучения.
- С. Пол из легковоспламеняющихся материалов.** Для защиты пола можно использовать защитное основание Harvia (≥3.5.). Если пол перед дверцей каменки сделан из сгораемого материала, установите защиту пола, изготовленную из несгораемого материала.

! Печь должна устанавливаться на пол с соответствующей нагрузочной способностью. Если существующий пол не удовлетворяет этому необходимому предварительному условию, то для его достижения должны быть приняты подходящие меры (например, установка распределяющей нагрузку плиты).

! Светлые материалы пола загрязняются золой, частицами камня и металла, падающими с каменки. Используйте покрытия для пола из темных материалов и темный цемент для швов.

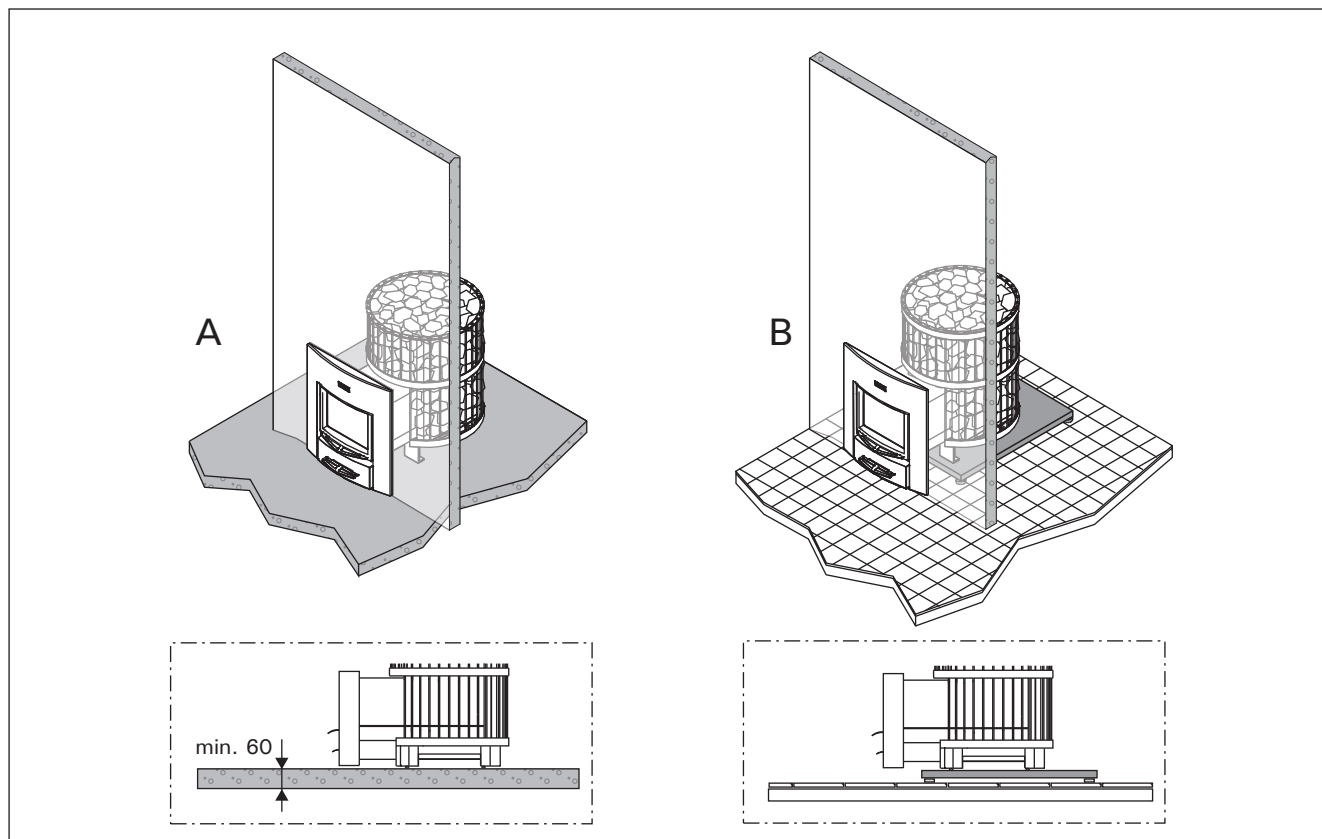


Рисунок 7. Защита пола (все размеры приведены в миллиметрах)

3.1.3. Безопасные расстояния

! Неправильная укладка камней может привести к нагреванию окружающих предметов до опасных температур, даже если они находятся на безопасном расстоянии. Указанные безопасные расстояния применимы только, если укладка камней была выполнена в порядке, описанном в разделе 2.4.

Рисунок 8.

- **Потолок.** Минимальное расстояние от верха каменки до потолка составляет (А).
- **Стены и полки изготовлены из воспламеняющихся материалов.** Минимальное безопасное расстояние до воспламеняющихся материалов: с обеих сторон каменки (В), позади нее (С) и перед ней (D).
- **Кирпичные стены (Е).** Оставьте между стенами и каменкой 50 мм так, чтобы воздух мог циркулировать за каменкой и сбоку. Если каменка установлена в нише стены, оставьте между ней и стенами расстояние 100 мм для обеспечения циркуляции воздуха.

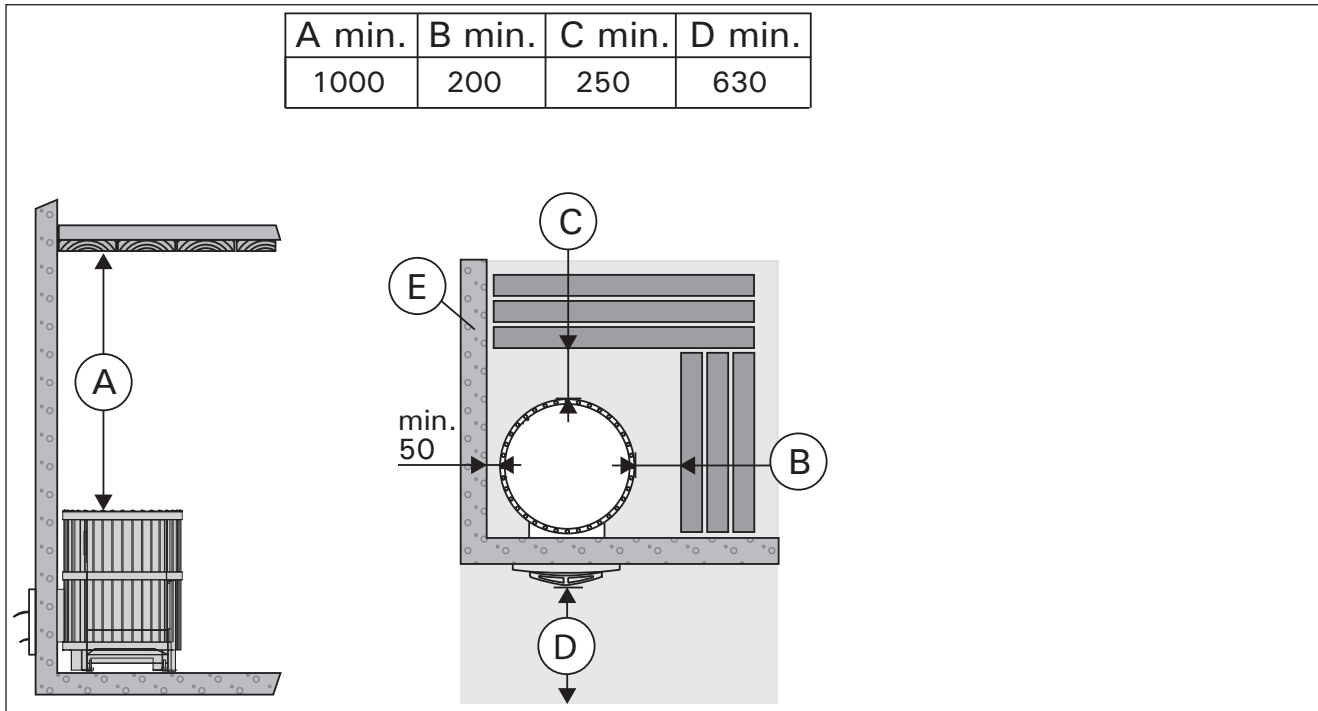


Рисунок 8. Безопасные расстояния (все размеры приведены в миллиметрах)

3.1.4. Элементы защиты Legend

- **Защитное основание WL100.**
- **Защитное ограждение для каменки WL200.** На каменке должно быть смонтировано защитное ограждение. Равноценно отдельной защитной крышке. Рис. 9.
- **Защитное ограждение дымовой трубы WL300.** для Legend. Устанавливается вокруг дымовой трубы и заполняется камнями. Подходит как к прямой там и для наклонной дымовой трубе. Рис. 9.

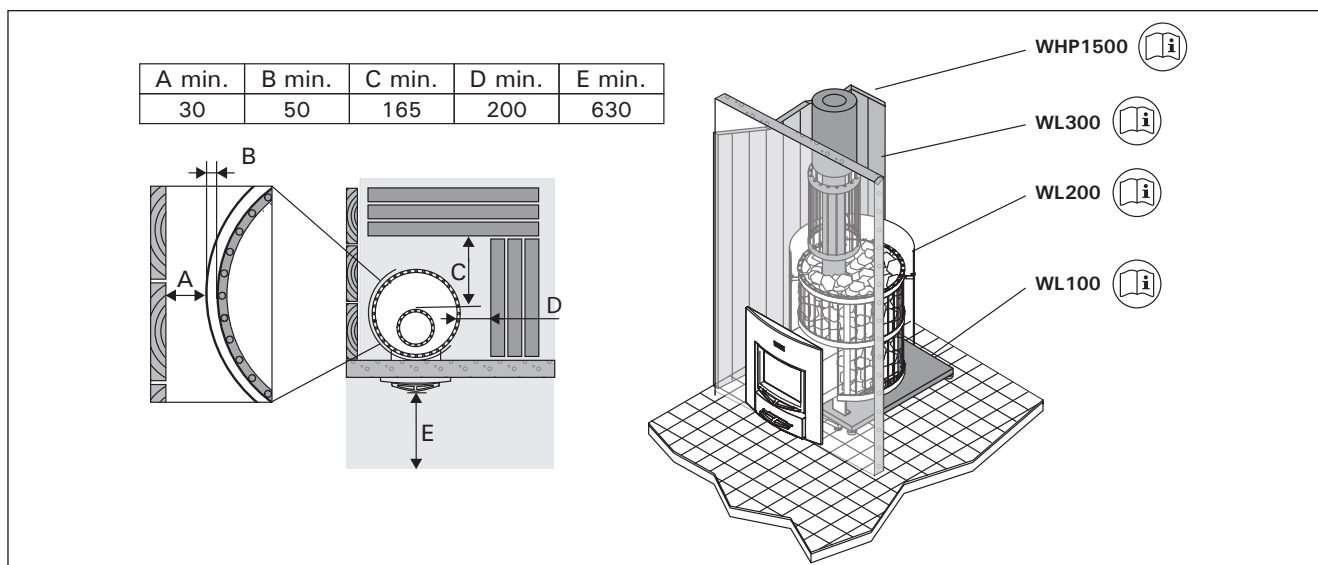


Рисунок 9. Элементы защиты Legend

3.2. Установка каменки

3.2.1. Регулируемые ножки каменки

Регулируемые ножки позволяют надежно установить каменку на неровном полу. Регулируемый диапазон 0–30 мм. Регулируемые ножки следует отвернуть настолько, чтобы их можно было регулировать открытым ключом (17 мм), когда каменка установлена на место.



Внимание! При передвижении каменки по полу ее регулируемые ножки могут повредить покрытие пола.

3.2.2. Присоединение печи к стальному дымоходу Harvia

Стальной дымоход Harvia с маркировкой CE может быть использован для отвода газообразных продуктов сгорания. Дымовые трубы дымохода изготовлены из нержавеющей стали; дымоход имеет огнеупорную изоляцию. Дымоход имеет круглое поперечное сечение. Диаметр дымовой трубы равен 115 мм, а диаметр внешней обшивки - 220 мм.

1. Переставьте заглушку с верхнего соединительного отверстия на заднее.
2. Отогните крепежные пружины заглушки в стороны через верхнее соединительное отверстие, чтобы заглушка плотно зафиксировалась в отверстии.
3. Присоедините стальную трубу дымохода к верхнему соединительному отверстию в каменке. Убедитесь, что дымовая труба надежно закреплена на месте. Ознакомьтесь с подробными инструкциями по монтажу стального дымохода!

! Если вокруг каменки используется защитная обшивка, изоляция дымохода должна начинаться на уровне верхнего края обшивки или ниже его.

! Стену из негорячего материала, в которую устанавливается каменка, следует поднять до потолка. **ВНИМАНИЕ!** Это не распространяется на тонкие негорючие стеновые конструкции, допускающие установку стального дымохода на достаточном удалении от стены (например, стеклянная стена Harvia Duo). Безопасное расстояние между воспламеняющимися конструкциями и внешней стальной рубашкой дымохода должно составлять не менее 100 мм.

3.2.3. Установка каменки в проем в бетонной или кирпичной стене

Каменка устанавливается в проем бетонной или кирпичной стены. Минимальная ширина проема должна быть 405 мм, а минимальная высота от пола должна составлять 485 мм. Максимальная толщина стены должна быть 120 мм. Рисунок 10.

- Снимите декоративную панель.
- Протолкните топочный тоннель через проем достаточно далеко, чтобы можно было установить декоративную панель обратно.
- Подайте каменку обратно, чтобы декоративная панель со стороны дверцы прижалась к стене и дверце.
- Если пол перед дверцей каменки сделан из сгораемого материала, установите защиту пола, изготовленную из негорячего материала.

Установка каменки со стеклянной стеной Harvia Duo

Каменка устанавливается в соответствии с инструкцией по установке, поставляемой со стеклянной стеной Harvia Duo.

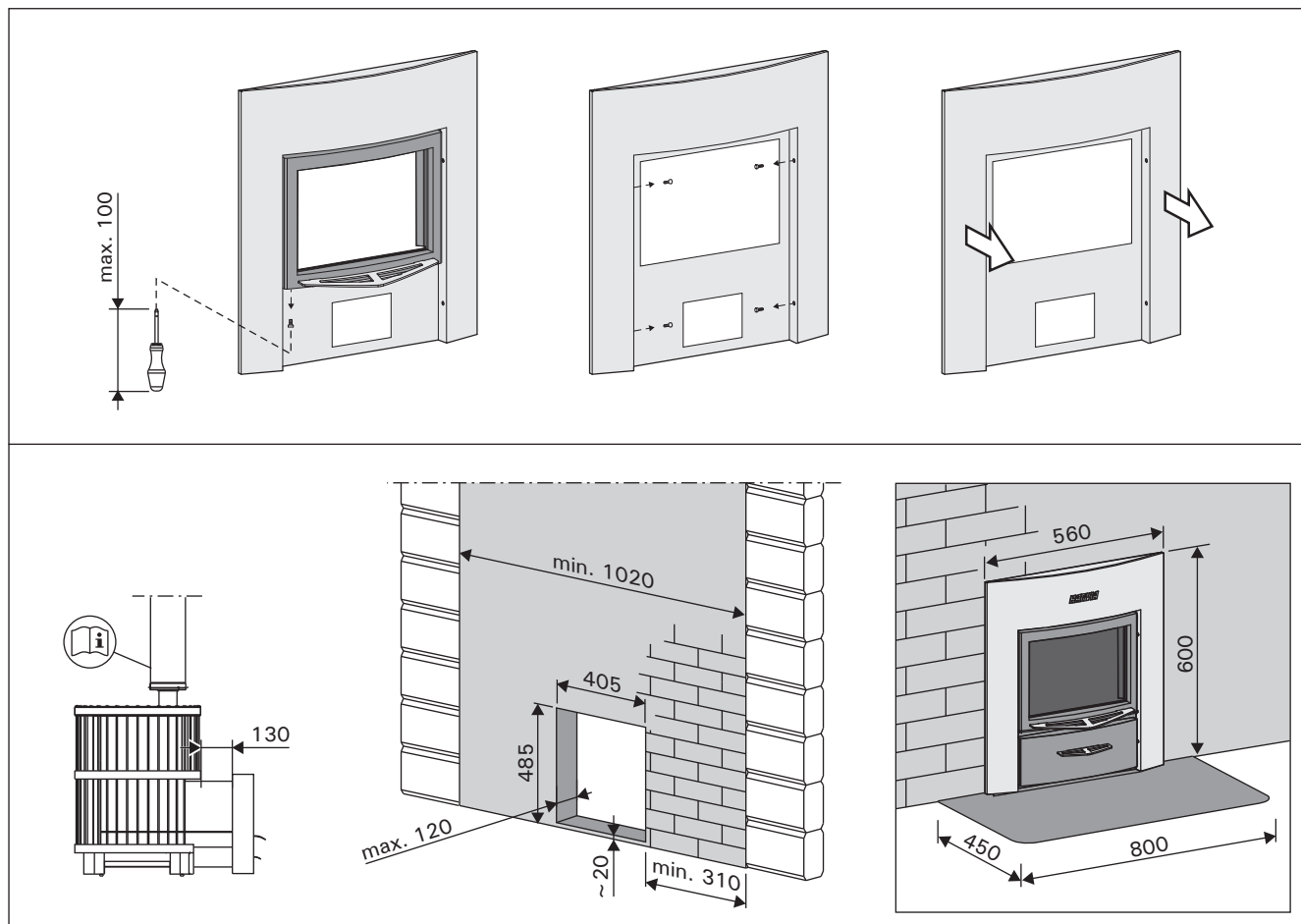


Рисунок 10.

3.3. Изменение стороны подвески дверцы каменки

Дверь топки можно подвесить так, чтобы она открывалась либо вправо, либо влево. Рисунок 11.

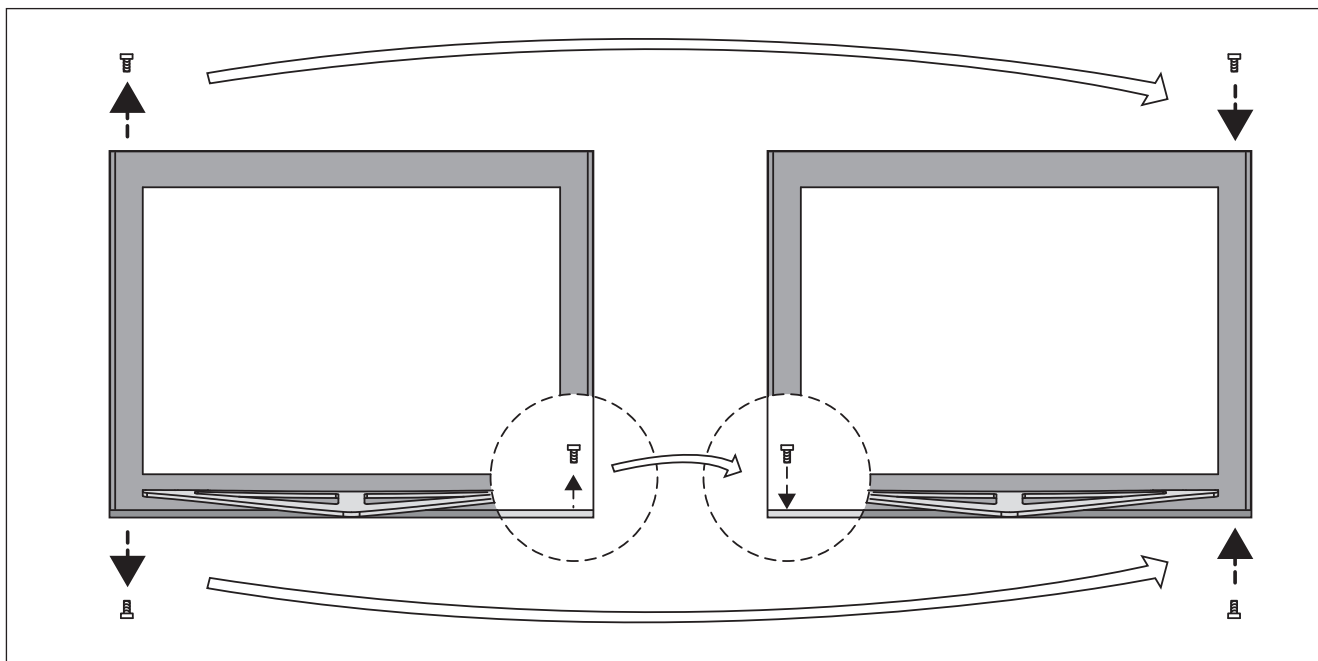


Рисунок 11. Изменение стороны подвески дверцы каменки

3.4. Установка ручек

Установите ручки на дверцу топки и зольник. Рисунок 12.

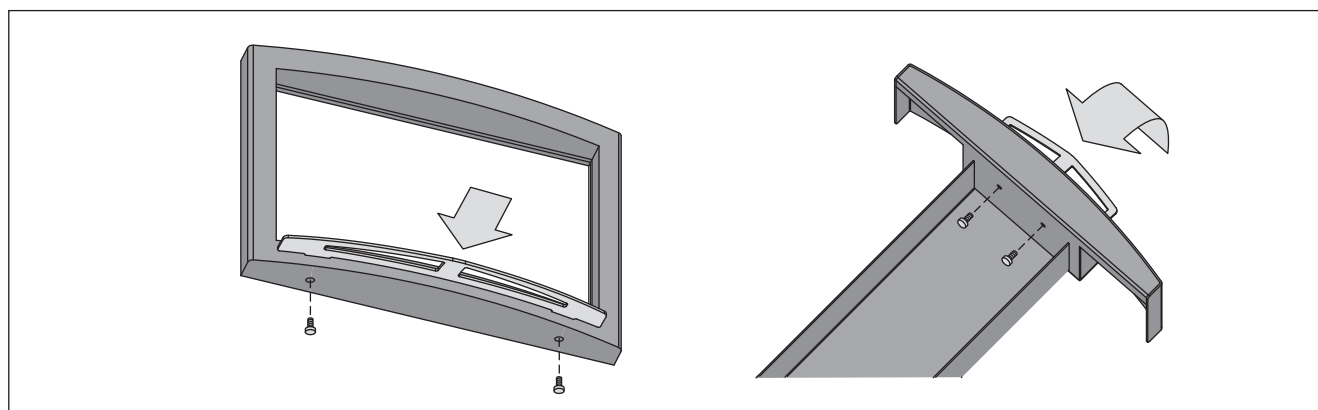


Рисунок 12. Установка ручек

3.5. Дополнительные принадлежности

A. Стальной дымоход Harvia WHP1500. ▶3.2.2.

B. Водонагреватель VL22I. Устанавливается на верхнем соединительном отверстии. При использовании защитного ограждения недостаточно большого размера, чтобы защитить воспламеняющиеся материалы вокруг каменки от тепла, исходящего от трубы между водонагревателем и дымоходом, на трубу следует установить радиаторное покрытие.

C. Радиаторное покрытие WZ020130. Устанавливается вокруг дымовой трубы. Безопасное расстояние от воспламеняющихся материалов до незащищенной дымовой трубы составляет 500 мм. При использовании радиаторного покрытия безопасное расстояние можно сократить до 250 мм.

D. Угловая труба дымохода. Различные модели.

E. Соединитель для каменных дымоходов WZ011115. Подсоединяется к отверстию дымохода, не требует дополнительных уплотнителей. На внутренней стороне уже установлен уплотнитель.

F. Проходной фланец для дымовой трубы WZ020115. Закрывает отверстие дымохода и уплотнение в стене. Изготовлен из нержавеющей стали. Состоит из двух частей, что позволяет использовать его на трубах, изогнутых под различными углами.

G. Защитное основание WL100. ▶3.1.4.

H. Защитное ограждение для каменки WL200.

▶3.1.4.

I. Защитное ограждение дымовой трубы WL300.

▶3.1.4.

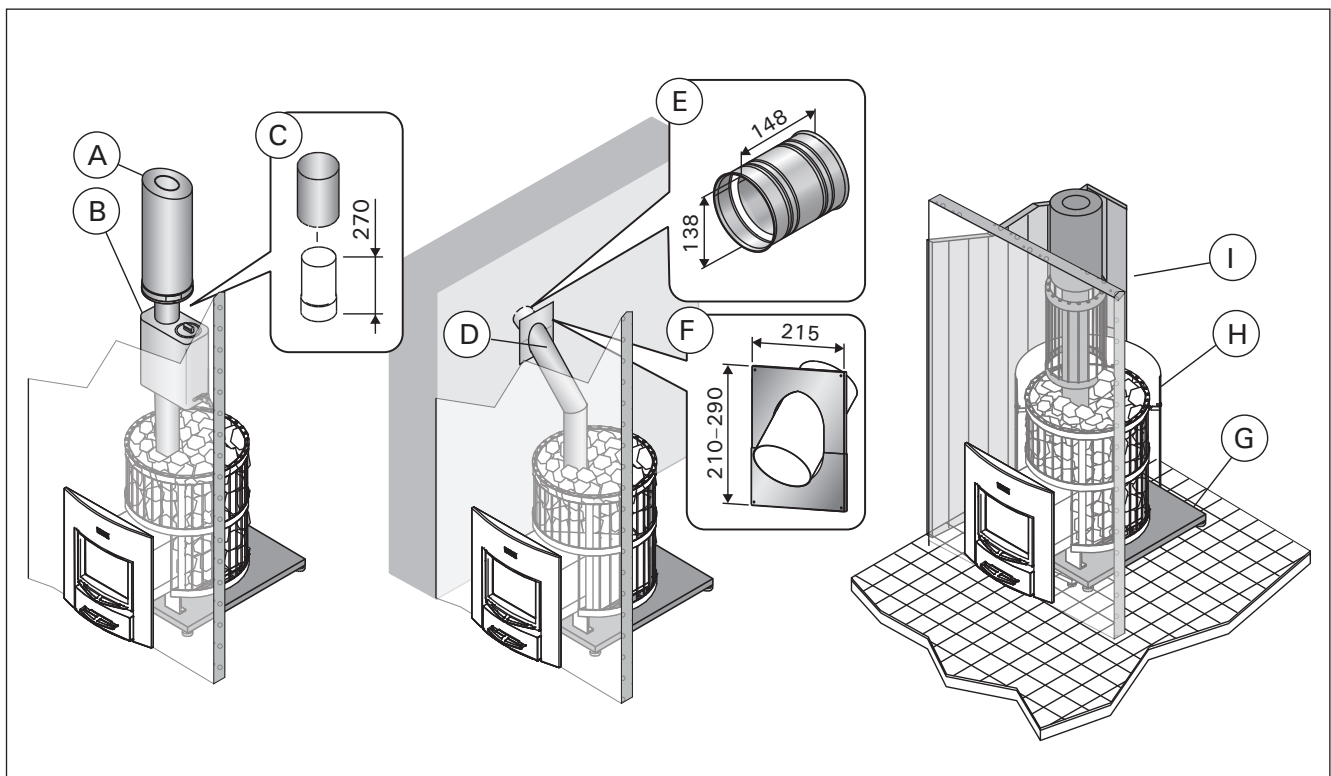


Рисунок 13. Дополнительные принадлежности (все размеры приведены в миллиметрах)

S/N:

--	--	--	--	--	--	--	--

Перепишите с упаковки заводской серийный номер каменки и включите это руководство в домашнюю документацию.

HARVIA

PL12
40951 Muurame
Finland
www.harvia.fi
+358 207 464 000
harvia@harvia.fi