

АППАРАТ КОМБИНИРОВАННЫЙ ТВЕРДОТОПЛИВНЫЙ  
С ВОДЯНЫМ КОНТУРОМ



# КАРАКАН

## 8 ТПЭЗ



Патенты РФ  
№ 2528240  
№ 102765  
№ 108572  
№ 140246

ПАСПОРТ

**EAC**

ООО «Сибтеплоэнергомаш»  
[WWW.STEN.RU](http://WWW.STEN.RU)

## 1. ОБЩИЕ ПОЛОЖЕНИЯ. ВЫБОР КОТЛА

**1.1.** Аппарат комбинированный твердотопливный с водяным контуром АКТВ «Каракан» (далее «котёл») предназначен для обогрева зданий различного назначения, оборудованных системой водяного отопления с естественной или принудительной циркуляцией.

**1.2.** Котёл изготовлен в соответствии с ТУ 27.52.12-002-55468227-2018 (Декларация о соответствии ЕАЭС N RU Д-РУ.АЖ26.В.03687/18).

**1.3.** Котёл работает на антраците, каменном и буром угле, дровах, древесных брикетах, торфе, электричестве (при установке ТЭНБ). Электричество используется в качестве резервного топлива.

**1.4.** Котёл оснащён одноконфорочной варочной плитой.

**1.5.** При выборе мощности котла допускается примерный расчет: на отопление каждые 10 м<sup>2</sup> помещения требуется 1 кВт мощности.

## 2. МАРКИРОВКА КОТЛОВ КАРАКАН

**Первое число** – мощность котла при работе на угле (антрацит), кВт

**Т** – котёл работает на твёрдом топливе (в базовой комплектации)

**П** – котёл оснащён варочной плитой

**Э** – котёл работает на электричестве (опционально)

**Последнее число** – рабочее давление в котле, атм (атмосфера)

## 3. МЕРЫ БЕЗОПАСНОСТИ

**3.1.** Для эффективной и безаварийной работы котла, а также во избежание несчастных случаев, необходимы:

**а)** правильный подбор, монтаж и эксплуатация всех элементов системы отопления в соответствии с требованиями СП 7.13130.2009, СП 31-106-2002, ГОСТ Р 53321-2009;

**б)** выполнение указаний прилагаемого Руководства по монтажу и эксплуатации;

**в)** осторожность при пользовании варочной плитой (не следует прикасаться к ней незащищенными частями тела, т.к. температура плиты может достигать 300 °С и более).

**3.2.** Монтаж котла и системы отопления, а также подключение котла к электросети должны производить лица, имеющие соответствующую квалификацию и допуск.

**3.3.** К обслуживанию котла допускаются дееспособные лица, ознакомленные с устройством и правилами эксплуатации котлов.

**3.4.** Не следует оставлять вблизи котла детей без надзора взрослых.

**3.5.** Не следует оставлять работающий котел надолго без присмотра.

**3.6. ЗАПРЕЩАЕТСЯ использование котла:**

**а)** при отсутствии или утечке теплоносителя из системы отопления и котла;

**б)** при замерзании расширительного бака или труб системы отопления;

**в)** при неисправности, неправильном подборе или отсутствии предохранительного клапана.

#### 4. ТЕХНИЧЕСКИЕ ХАРАКТЕРИСТИКИ

ПАРАМЕТРЫ		8ТПЭЗ
Мощность котла <i>(при работе на угле)</i> , кВт		8
Отапливаемая площадь, м <sup>2</sup> <i>(высота потолка до 2,7 м)</i>		до 80
Варочная плита	530 × 330	635 × 330
	количество конфорок	1
Теплоноситель		вода, антифриз*
t° теплоносителя на выходе из котла, °С, не более		95
Рабочее давление в котле, атм, не более		3
Топливо: дрова, брикеты, уголь, торф, электричество (опционально)		
Мощность ТЭНБ**, кВт		4
Мощность ТЭНБР**, кВт		3; 4; 5
КПД <i>при работе на угле, (антрацит)</i> , %, не менее		75
Дымоход котла: круглый, вертикальный, кольцо на варочной плите		
Диаметр присоединяемого дымохода, мм		Ø115
Площадь сечения кирпичного дымохода, см <sup>2</sup> , не менее		325
Высота дымохода от уровня колосников, м, не менее		5
Разрежение в дымоходе, Па		8...20
Присоединительные резьбы котла	к системе отопления (подача, обратка)	G 1¼"
	регулятор тяги**	G ¾"
	предохранительный клапан*	G ½"
Колосниковая решетка (ДхШ), мм		200×300
Размеры топки, мм	ширина, мм	250
	высота, мм (см. рис. 1)	240
	глубина, мм (см. рис. 1)	485
	объём, л	29
Габаритные размеры котла, мм	длина	630
	ширина	375
	высота	600
Объём водяной рубашки котла, л		32
Максимальный объём системы отопления***, л		110
Масса котла, кг, не более		75

\*Антифриз для систем отопления.

\*\*Дополнительная комплектация. Поставляется отдельно.

\*\*\* V системы = V радиаторов + V труб + V рубашки котла + V расширительного бака  
(объём системы рассчитывается специалистами для каждого конкретного случая)

## 5. УСТРОЙСТВО КОТЛА

- 5.1.** Устройство котла в базовой комплектации показано на рисунке 2.
- 5.2.** Корпус цельносварной, с двойными стенками из 3-миллиметровой листовой стали, образующими водяную рубашку и топочную камеру.
- 5.3.** В нижней части топки размещен чугунный колосник с боковыми вставками; в верхней части – водоохлаждаемый козырёк.
- 5.4.** Под колосником находится зольная камера с зольным ящиком.
- 5.5.** Верхняя панель котла – варочная плита с конфоркой Ø195 мм.
- 5.6.** Патрубок дымохода расположен на варочной плите. Верхнее расположение дымового патрубка предназначено для подключения котла к вертикальной стальной дымовой трубе (см. Руководство).
- 5.7.** К кирпичной дымовой трубе котел подключается через переходник дымохода КВ-ПГ 1 (см. дополнительную комплектацию на стр. 8).
- 5.8.** По желанию потребителя можно установить на котёл регулятор тяги (поз.7). Крепление для цепи регулятора находится на дверце зольника. В отсутствие регулятора отверстие поз.7 герметизируется заглушкой G ¾" (заглушка входит в комплект котла).
- 5.9.** Патрубок для монтажа подающей магистрали системы отопления (поз.9) расположен на задней стенке котла. На трубу подачи устанавливается накладной термометр из комплекта котла.
- 5.10.** Предохранительный клапан устанавливается в резьбовое отверстие (поз. 19) на задней стенке котла. Клапан – в дополнительной комплектации. Порог срабатывания клапана **3 атм** (0,3 МПа).
- 5.11.** На боковых стенках котла находятся два одинаковых патрубка поз.5, один из которых – для монтажа обратной магистрали системы отопления, а во второй можно установить блок ТЭНов (ТЭНБ) для поддержания положительной температуры теплоносителя. В отсутствие электровставки отверстие поз.5 следует перекрыть заглушкой G 1¼".
- 5.12.** Для контроля и управления работой ТЭНБ рекомендуется использовать пульт управления электронагревателями (ПУЭ). Скоба (поз. 18) для установки датчика температуры ПУЭ находится на задней стенке котла. ТЭНБ и ПУЭ входят в дополнительную комплектацию котла.
- 5.13.** Вместо ТЭНБ можно установить блок ТЭНов с регулятором (ТЭНБР), применение которого не требует использования пульта ПУЭ.
- 5.14.** Корпус котла должен быть заземлен. Место крепления заземления находится на одной из ножек котла.
- 5.15.** Котел можно установить на металлическую подставку ПК-8 (см. рис.1), которая поднимает котел на 30 см. Подставка – в дополнительной комплектации.



Рисунок 1.

**Котел на подставке.**

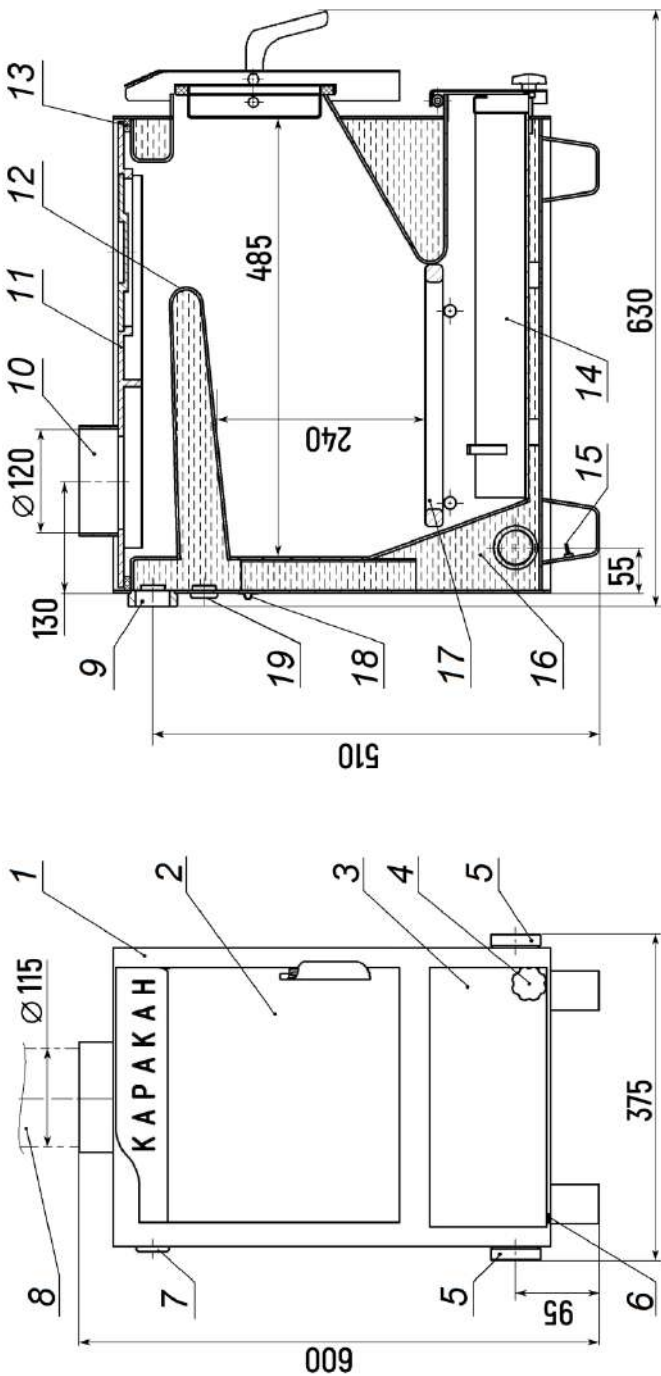


Рисунок 2. Устройство котла. Базовая комплектация

1 – корпус котла; 2 – дверца загрузочная; 3 – дверца зольная с регулировкой подачи воздуха; 4 – винт ручной регулировки подачи воздуха; 5 – резьбовые патрубки для подключения обратки или для установки блока ТЭНов (ТЭНБР); 6 – место крепления цепи регулятора тяги; 7 – резьбовое отверстие для установки регулятора тяги; 8 – присоединяемая стальная дымоходная труба; 9 – резьбовой патрубок для подключения подающей магистрали отопления; 10 – дымоход котла; 11 – варочная плита; 12 – водоохлаждаемый козырёк; 13 – шнур термостойкий под плиту; 14 – зольный ящик; 15 – место крепления заземления; 16 – водяная рубашка котла; 17 – колосниковая решетка; 18 – скоба для установки температурного датчика ПУЭ; 19 – резьбовое отверстие для установки предохранительного клапана.

Производитель оставляет за собой право вносить изменения в конструкцию котла и комплектующих, не ухудшающие потребительские качества выпускаемого изделия. В связи с этим изображения на рисунках могут незначительно отличаться от изделия, к которому прилагается настоящий паспорт.

## **6. ТРАНСПОРТИРОВКА, ХРАНЕНИЕ, УТИЛИЗАЦИЯ**

- 6.1.** Котлы поставляются в упаковке предприятия-изготовителя.
- 6.2.** Транспортировка котлов производится всеми видами транспорта, с соблюдением правил перевозки грузов, действующих на конкретном виде транспорта.
- 6.3.** Котлы транспортируются только в вертикальном положении. Резкие встряхивания и кантование не допускаются. При транспортировке необходимо предусмотреть надежное закрепление котлов от горизонтальных и вертикальных перемещений.
- 6.4.** Упакованные котлы складироваются вертикально, не более 3 ярусов.
- 6.5.** Котлы хранятся в упаковке предприятия-изготовителя, в сухих помещениях при температуре от -50 до +50 °С при относительной влажности воздуха не более 85% (при температуре 25 °С).
- 6.6.** В конструкции АКТВ «Каракан» не используются вредные и опасные вещества. По окончании службы котла его следует демонтировать и утилизировать. Металлические части подлежат переплавке.
- 6.7.** Утилизация производится в соответствии с законами страны-потребителя котла.

## **7. ГАРАНТИЙНЫЕ ОБЯЗАТЕЛЬСТВА**

- 7.1.** Предприятие-изготовитель гарантирует:
- соответствие характеристик котла паспортным данным;
  - надлежащую работу котла при условии строгого соблюдения всех требований настоящего паспорта, руководства по монтажу и эксплуатации, квалифицированного монтажа, правильной эксплуатации, в особенности в области параметров касающихся топлива, дымовой трубы, теплоносителя, подключения к системе отопления, а также соблюдения условий транспортирования и хранения;
  - ремонт или замену котла в течение гарантийного срока на условиях, изложенных ниже.
- 7.2.** Гарантийный срок на котел составляет:
- **5 лет** на корпус котла, при условии наличия в гидравлической схеме обвязки котла контура (устройств) поддержания температуры воды обратной линии не ниже 45 °С и использования воды в качестве теплоносителя;
  - **3 года** на корпус котла, при отсутствии поддерживающего контура (устройств) и использовании антифризов в качестве теплоносителя.
- 7.3.** Гарантия не распространяется на подверженные износу в ходе эксплуатации элементы, являющиеся расходными деталями и материалами – болты, гайки, рукоятки, чугунные колосники, уплотнительные шнуры и прокладки, ручки дверей и проч.
- 7.4.** Гарантия на покупные части: электрооборудование, Блок ТЭН, термометр, регулятор тяги и другие элементы, входящие в комплект поставки, определяется заводом-изготовителем данных элементов и

отражается в паспортах на эти изделия. В отсутствие паспорта на эти изделия, гарантия устанавливается сроком 12 месяцев.

**7.5.** Гарантийный срок отопительного аппарата, а также срок его службы исчисляются со дня передачи отопительного аппарата потребителю. Если день передачи установить невозможно, эти сроки исчисляются со дня изготовления отопительного аппарата.

**7.6.** Гарантия распространяется только на отопительный аппарат с заводским номером, соответствующим номеру, указанному в паспорте.

**7.7.** На аппарат, проданный с уценкой или со скидкой и с оговоренными продавцом недостатками, распространяется ограниченная гарантия продавца.

**7.8.** При обнаружении в отопительном аппарате недостатков в период гарантийного срока эксплуатации, владелец имеет право предъявить требования, предусмотренные «Законом о защите прав потребителей». Для этого следует составить акт (см. ПРИЛОЖЕНИЕ Б) об установленном расхождении по качеству товара с описанием дефекта, указанием даты продажи, даты изготовления, модели отопительного аппарата, серийного номера, даты оформления акта, фотографии дефектов. Акт должен быть подписан потребителем, представителем продавца и заверен печатью продавца. Фотографии должны отражать общий вид котла и его дефекты, а также расширительный бак, предохранительный клапан и его обозначение (номинал), циркуляционный насос. Качество фотографий должно быть четкое, при хорошем освещении.

**7.9.** Акт об обнаружении потребителем дефектов товара, фотографии и контрольный талон на установку должны быть переданы изготовителю в оригинале или электронной почтой.

**7.10.** Гарантия не распространяется на отопительные аппараты, которые вышли из строя или получили дефекты по причине:

**а)** прямого или косвенного воздействия механических сил, химического, термического или физического воздействия, а также любых иных факторов искусственного или естественного происхождения, кроме случаев, когда такое воздействие прямо допускается данным паспортом;

**б)** небрежного хранения, обращения и транспортировки котла потребителем;

**в)** ошибок, допущенных при проектировании и монтаже системы отопления;

**г)** несоответствия параметров системы отопления характеристикам котла;

**д)** несоблюдения правил установки, эксплуатации, обслуживания;

**е)** неправильного присоединения котла к системе отопления и дымовой трубе и ненадлежащей тяги в ней;

**ж)** пуска в эксплуатацию или ремонта отопительного аппарата, произведенного лицами, на то не уполномоченными;

**з)** повреждения отопительного аппарата в связи с превышением рабочего давления, в том числе и из-за конструкции системы отопления;

- и)** отсутствия, неправильной установки предохранительного клапана, или применения клапана, отличающегося по давлению срабатывания от предписанного для данного котла;
- к)** использования некачественного теплоносителя, в том числе жесткой воды, а также антифризов, не предназначенных для систем отопления;
- л)** самовольного внесения изменений в конструкцию отопительного аппарата;
- м)** нестабильности или исчезновения напряжения в электросети;
- н)** использования котла не по назначению.

**Предприятие-изготовитель:** 000 «Сибтеплоэнергомаш»

тел./факс: (383) 303-44-30

e-mail: ru@sten.ru

сайт: www.sten.ru

**Почтовый адрес:**

630532, Россия, Новосибирская обл., Новосибирский р-н, п. Сосновка, ул. Линейная, 12.

## 8. КОМПЛЕКТ ПОСТАВКИ

1	Паспорт котла	1 шт.	9	Винт ручной регулировки подачи воздуха	1 шт.
2	Руководство по эксплуатации	1 шт.	10	Шнур термостойкий (короткий) для стального дымохода	1 шт.
3	Корпус котла	1 шт.	11	Шнур термостойкий (длинный) под плиту	1 шт.
4	Дверца загрузочная	1 шт.	12	Плита варочная 1-конфорочная	1 шт.
5	Дверца зольная	1 шт.	13	Колосник 200×300 мм	1 шт.
6	Зольный ящик	1 шт.	14	Боковая вставка колосника	2 шт.
7	Кочерга	1 шт.	15	Термометр биметаллический накладной	1 шт.
8	Заглушка G ¾"	1 шт.		-	

## 9. ДОПОЛНИТЕЛЬНАЯ КОМПЛЕКТАЦИЯ (поставляется отдельно)

1	Блок ТЭНов (ТЭНБ-4-G1¼")
2	Пульт управления для блока ТЭНов (ПУЭ-5, ПУЭ-6.02)
3	Блок ТЭНов с терморегулятором (ТЭНБР-3-G1¼", ТЭНБР-4-G1¼", ТЭНБР-5-G1¼")
4	Регулятор тяги
5	Заглушка G 1¼" (для герметизации свободного патрубка обратной)
6	Переходник дымохода КВ-ПГ 1 (для монтажа с кирпичной дымовой трубой)
7	Клапан предохранительный на 3 атм (0,3 МПа)
8	Подставка ПК-8 под котел
9	Совок печной



**ПРИЛОЖЕНИЕ А**  
**Контрольный талон на установку котла**

Котел КАРАКАН-8ТПЭЗ Серийный № \_\_\_\_\_  
Дата установки котла \_\_\_\_\_ 20\_\_\_ г.  
Адрес установки \_\_\_\_\_  
Кем произведен монтаж \_\_\_\_\_  
(организация, ФИО специалиста)  
Лицензия \_\_\_\_\_  
(дата выдачи, кем выдана)

**Инструктаж прослушан, правила пользования освоены**

\_\_\_\_\_/ \_\_\_\_\_ « \_\_\_\_\_ » \_\_\_\_\_ 20\_\_\_ г.  
(ФИО владельца) (подпись владельца) (дата)

**ПРИЛОЖЕНИЕ Б**  
**АКТ об установленном расхождении по качеству товара**  
(действителен только в комплекте с фотографиями)

Дата составления акта « \_\_\_\_\_ » \_\_\_\_\_ 20\_\_\_ г.  
Котел КАРАКАН –8ТПЭЗ Дата изготовления котла \_\_\_\_\_ 20\_\_\_ г.  
Серийный № \_\_\_\_\_ Мастер ОТК \_\_\_\_\_  
Дата установки котла « \_\_\_\_\_ » \_\_\_\_\_ 20\_\_\_ г.  
Котел установлен по адресу \_\_\_\_\_  
Описание дефекта \_\_\_\_\_  
\_\_\_\_\_   
Заключение \_\_\_\_\_  
Представитель продавца \_\_\_\_\_ / \_\_\_\_\_  
(фамилия, инициалы) (подпись)  
Владелец \_\_\_\_\_ / \_\_\_\_\_  
(фамилия, инициалы) (подпись)

ДЛЯ ЗАМЕТОК



**ЕВРАЗИЙСКИЙ ЭКОНОМИЧЕСКИЙ  
СОЮЗ  
ДЕКЛАРАЦИЯ О СООТВЕТСТВИИ**

**Заявитель** Общество с ограниченной ответственностью "Сибтеплоэнергомаш".

Основной государственный регистрационный номер: 1045405227119.

Место нахождения и место осуществления деятельности: 630532, Российская Федерация, Новосибирская область, Новосибирский район, поселок Сосновка, улица Линейная, дом 12

Адрес места осуществления деятельности: 630001, Российская Федерация, Новосибирская область, город Новосибирск, улица Сухарная, дом 35, корпус 8

Телефон: 8(383)3034430, адрес электронной почты: ru@sten.ru

в лице Директора Белеуша Сергея Леонидовича, действующего на основании Устава

**заявляет, что**

Аппараты бытовые с водяным контуром, работающие на твердом топливе:

Котлы отопительные АКТВ, торговой марки "КАРАКАН", мощностью: 8; 10; 12; 14; 16; 20; 30; 40 кВт;

котлы отопительные АОТВ, "СТЭН mini", мощностью: 7; 11; 15 кВт;

котлы отопительные АОТВ, "КОБАЛЬТ", мощностью: 15; 25; 35; 40; 45; 50; 60; 70 кВт

Продукция изготовлена в соответствии с ТУ 27.52.12-002-55468227-2018 "Аппараты бытовые с водяным контуром, работающие на твердом топливе"

**изготовитель** Общество с ограниченной ответственностью "Сибтеплоэнергомаш".

Место нахождения и место осуществления деятельности по изготовлению продукции: 630532, Российская

Федерация, Новосибирская область, Новосибирский район, поселок Сосновка, улица Линейная, дом 12. Адрес

места осуществления деятельности по изготовлению продукции: 630001, Россия, Новосибирская область, город Новосибирск, улица Сухарная, дом 35, корпус 8

код ТН ВЭД

7321 89 000 0

ЕАЭС

Серийный выпуск

соответствует требованиям

Технического регламента Таможенного союза ТР ТС 010/2011 "О безопасности машин и оборудования"

**Декларация о соответствии принята на основании**

протокола испытаний № 832-04-06/2018 от 29.06.2018 года, Испытательной лаборатории "Промтехконтроль"

Общества с ограниченной ответственностью "Гамма-Тест", аттестат подтверждения компетентности

испытательной лаборатории № СДС RU.ТБ.ИЛ.00001 от 27.03.2017 года. Обоснования безопасности, комплекта эксплуатационной документации, Технических условий на продукцию

**Схема декларирования:** 1д

**Дополнительная информация**

Перечень стандартов, в результате применения которых обеспечивается соблюдение требований технического регламента: ГОСТ 9817-95 "Аппараты бытовые, работающие на твердом топливе. Общие технические условия",

раздел 5. Условия хранения продукции в соответствии с ГОСТ 15150-69. Срок хранения (службы, годности)

указан в прилагаемой к продукции товаросопроводительной и/или эксплуатационной документации

**Декларация о соответствии действительна с даты регистрации по 01.07.2023 включительно.**

Белеуш Сергей Леонидович

(инициалы и фамилия руководителя организации-заявителя или физического лица, зарегистрированного в качестве индивидуального предпринимателя)

М.П.

**Сведения о регистрации декларации о соответствии:**

Регистрационный номер декларации о соответствии: ЕАЭС N RU Д-РУ.АЖ26.В.03687/18

Дата регистрации декларации о соответствии 02.07.2018

# СВИДЕТЕЛЬСТВО О ПРИЕМКЕ. ОТМЕТКА О ПРОДАЖЕ

Котёл **КАРАКАН – 8 ТПЭЗ**

Серийный № \_\_\_\_\_

соответствует ТУ 27.52.12-002-55468227-2018  
(Декларация ЕАЭС N RU Д-РУ.АЖ26.В.03687/18)  
и признан годным к эксплуатации.

Дата выпуска « \_\_\_\_ » \_\_\_\_\_ 20 \_\_\_\_ г.

Мастер ОТК \_\_\_\_\_ / \_\_\_\_\_

**Наименование торгующей организации** \_\_\_\_\_

Дата продажи

и штамп торгующей организации « \_\_\_\_ » \_\_\_\_\_ 20 \_\_\_\_ г.

**Продавец:** \_\_\_\_\_ / \_\_\_\_\_  
(фамилия, инициалы) (подпись)

**Подпись покупателя:**

*Претензий к внешнему виду отопительного аппарата не имею,  
с руководством по эксплуатации и условиями гарантии ознакомлен*

\_\_\_\_\_ / \_\_\_\_\_  
(фамилия, инициалы) (подпись)