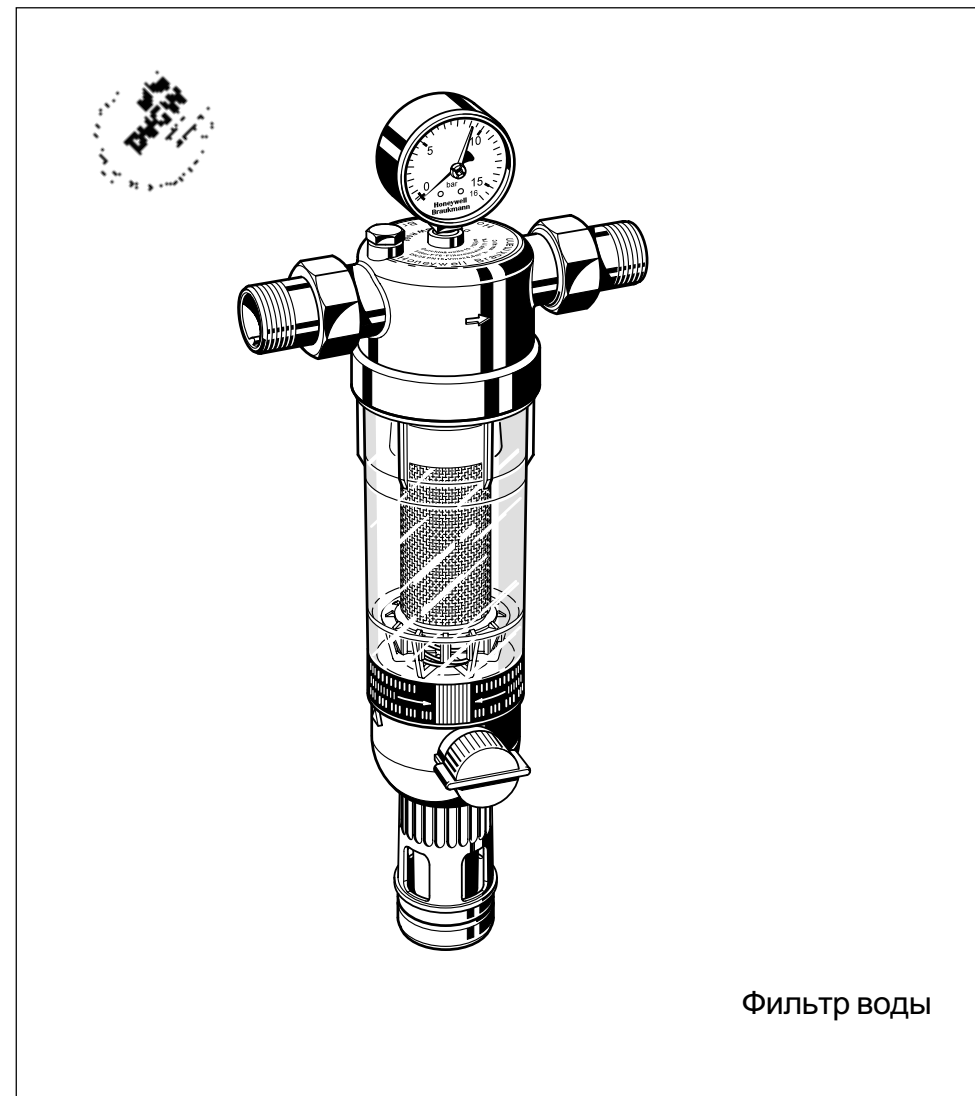


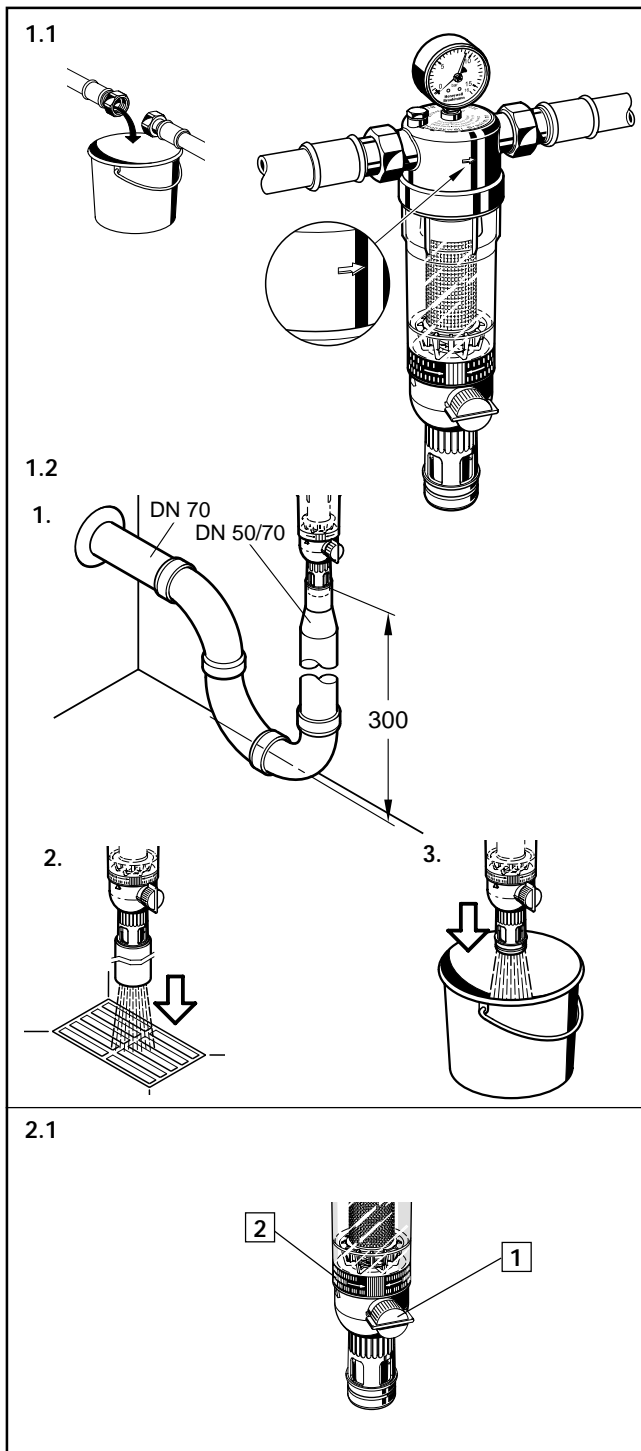
**F 76 S**

Инструкции по монтажу

Фильтр воды



Фильтр воды



## Оглавление

1. Монтаж	4
2. Обратная промывка	4
3. Профилактика	5
4. Спецификация	5
5. Техника безопасности	5
6. Запасные части	6
7. Дополнительные принадлежности	7

## 1. Монтаж

В процессе монтажа должны соблюдаться местные требования и инструкции по монтажу. Место монтажа должно быть защищено от мороза и должно быть доступным для монтажа. С двух сторон фильтра нужно установить отсечные клапаны.

### 1.1. Сборка

1. Слейте воду из труб.
2. Установите фильтр:
  - Проверьте, что направление потока совпадает с направлением стрелки на корпусе фильтра
  - Установите фильтр на горизонтальную трубу при корпусе фильтра повернутом вертикально вниз
  - Избегайте изгибов и излишней перетяжки
3. При установке манометра обеспечьте водонепроницаемость соединений.
4. После этого фильтр готов к эксплуатации.

### 1.2. Сток воды от устройства обратной промывки


Устройство а обратной промывки должно быть подсоединено к стоку таким образом, чтобы предотвратить возникновение обратного тока воды. Для этого есть 3 способа:

1. Прямое подключение к сливной трубе -требуется переходник DN 50/70, сливной трап DN 70 и труба (максимальное количество поворотов трубы на 90 градусов - три).
2. Свободный слив в существующий слив в полу.
3. Промывка со сливом в любую емкость.

Размер фильтра	Количество воды, используемой при обратной промывке*
1/2" и 3/4"	12 литров
1" и 1 1/4"	15 литров
1 1/2" и 2"	18 литров

\* при входном давлении 4,0 бара и 15 сек. промывке.

## 2. Обратная промывка

Для обратной промывки фильтра необходимо выходное давление не менее 1,5 бар. Частота промывания зависит от степени загрязнения воды. Рекомендуется промывать фильтр не реже чем раз в два месяца. Для обеспечения удобной и регулярной промывки рекомендуется установить автоматический привод обратной промывки Z11AS.  
 Фильтрованная вода будет поступать даже во время промывания фильтра.

### 2.1 Обратная промывка вручную

Если слив фильтра не подключен к канализации, то емкость для сливаемой воды должна быть помещена под слив фильтра до того, как начнется промывка.

1. Откройте сливной кран поворотом ручки обратной промывки 1 до упора
  - при этом индикатор должен находиться в вертикальном положении
  - устройство обратной промывки начнет работать.
2. Закройте сливной кран приблизительно через 15 сек.
- Для значительно загрязненных фильтров, возможно, потребуется более длительное время промывки.

Дату следующей промывки можно отметить с помощью кольца 2.

### 2.2 Обратная промывка с помощью автоматического привода обратной промывки Z11AS

Привод автоматической промывки Z11AS поставляется по дополнительному заказу. Привод автоматически включает промывку с периодичностью от 4 мин до 3 месяцев.

## 3. Профилактика

Рекомендуется регулярный осмотр F76S для проведения следующих процедур:

- Фильтр нужно чистить регулярно, но не реже чем раз в два месяца путем обратной промывки. Обратная промывка может быть выполнена пользователем.
- Если обратная промывка не производится, фильтр засорится, что вызовет падение давления и уменьшение потока.
- Сетки фильтра изготовлены из нержавеющей стали. Красные частицы от ржавых труб не могут повлиять на качество и эффективность работы фильтра.

## 4. Спецификация

Соединительные размеры 1/2" - 2"

Спецификация фильтра с прозрачным корпусом  
 Максимальная температура воды до 40° C  
 Рабочее давление 16,0 бар



В процессе чистки пластмассовых деталей не пользоваться очищающими средствами, содержащими растворители.



Фильтр с корпусом из красной бронзы применяется, если в месте установки есть ультрафиолетовое излучение или выделяются пары растворителя.

### Спецификация фильтра с корпусом из красной бронзы

Максимальная температура воды до 70° C  
 Рабочее давление 25,0 бар\*

\* При давлении выше, чем 16,0 бар необходимо использовать манометр со шкалой более 16,0 бар.

## 5. Техника безопасности

1. Используйте фильтр
  - В исправном состоянии
  - В соответствии с инструкциями
  - В соответствии с техникой безопасности
2. Следуйте инструкциям по монтажу
3. Любые неисправности, которые могут повлиять на безопасность использования фильтра, должны немедленно устраняться.
4. Фильтр может использоваться только в целях, оговоренных в данной инструкции по монтажу. Фильтр не предназначен ни для каких-либо иных целей.

## 6-7. Запасные части и дополнительные принадлежности

## 6. Запасные части

**M 76 K - A16**  
Манометр  
M 76 K - A16

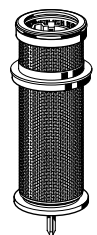


1/2" - 2"

### AF 11 S-1

Картридж фильтра

AF 11 S-1A (100 µm)	1/2" - 1 1/4"
AF 11 S-1B (20 µm)	1/2" - 1 1/4"
AF 11 S-1C (50 µm)	1/2" - 1 1/4"
AF 11 S-1D (200 µm)	1/2" - 1 1/4"
AF 11 S-1E (300 µm)	1/2" - 1 1/4"
AF 11 S-1F (500 µm)	1/2" - 1 1/4"
AF 11 S-1 1/2 A (100 µm)	1 1/2" - 2"
AF 11 S-1 1/2 B (20 µm)	1 1/2" - 2"
AF 11 S-1 1/2 C (50 µm)	1 1/2" - 2"
AF 11 S-1 1/2 D (200 µm)	1 1/2" - 2"
AF 11 S-1 1/2 E (300 µm)	1 1/2" - 2"
AF 11 S-1 1/2 F (500 µm)	1 1/2" - 2"



### KN 11 S

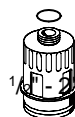
Шаровой клапан с "O"-образным  
кольцом  
KN 11 S -1A

1/2" - 2"



### AA 76

Соединитель  
AA 76 -1/2A



### KF 11 S

Прозрачный корпус  
фильтра  
KF 11 S -1A  
KF 11 S -1 1/2 A



1/2" - 1 1/4"  
1 1/2" - 2"

Набор "O"-образных колец  
(упаковка 10 шт.)

1/2" - 1 1/4" 0900747

1 1/2" - 2" 0900748



Набор уплотнительных колец  
(упаковка 10 шт.)

1/2" - 3/4" 0901444 1 1/2" 0901447

1" 0901445 2" 0901448

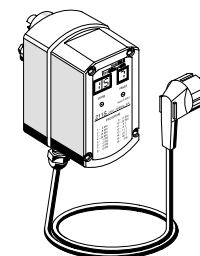
1 1/4" 0901446



## 7. Дополнительные принадлежности

### Z 11 S

Привод автоматической  
обратной промывки  
Z 11 S - A (230 V)  
Z 11 S - B (24 V)



### ZR 10 K

Двойной гаечный ключ

ZR 10 K -3/4 1/2" - 3/4"  
ZR 10 K -1 1" - 1 1/4"  
ZR 10 K -1 1/2 1 1/2" - 2"



### FT 09 RS

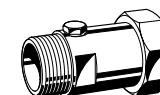
Бронзовый корпус клапана  
FT 09 RS - 1 1/2" - 1 1/4"  
FT 09 RS - 1 1/2 1 1/2" - 2"



### RV 277

Тестовый клапан

RV277 -1/2A 1/2"  
RV277 -3/4A 3/4"  
RV277 -1A 1"  
RV277 -1 1/4A 1 1/4"  
RV277 -1 1/2A 1 1/2"  
RV277 -2A 2"



### DDS 76

Реле перепада давления

DDS 76 -1/2" 1/2" - 3/4"  
DDS 76 -1" 1" - 1 1/4"  
DDS 76 -1 1/2" 1 1/2" - 2"

