



**ТВЕРДОТОПЛИВНЫЙ КОТЕЛ ЦЕНТРАЛЬНОГО
ОТОПЛЕНИЯ С ЧУГУННОЙ КОЛОСНИКОВОЙ
РЕШЕТКОЙ**

(с ручной загрузкой топлива)

- | | |
|--|---|
| EKO – KWD 15 <input type="checkbox"/> | EKO – KWD plus 15 <input type="checkbox"/> |
| EKO – KWD 20 <input type="checkbox"/> | EKO – KWD plus 20 <input type="checkbox"/> |
| EKO – KWD 30 <input type="checkbox"/> | EKO – KWD plus 30 <input type="checkbox"/> |
| EKO – KWD 40 <input type="checkbox"/> | EKO – KWD plus 40 <input type="checkbox"/> |



**ИНСТРУКЦИЯ УСТАНОВКИ И ОБСЛУЖИВАНИЯ,
ГАРАНТИЙНЫЙ ПАСПОРТ**

Zakład Urządzeń Grzewczych „Elektromet”
48-100 Głubczyce, Gołuszowice 53, www.elektromet.com.pl
serwis: serwis@elektromet.com.pl; tel. 77/4710817, fax 77/ 4710875

Выражаем благодарность за то, что Вы отдали предпочтение продукции торговой марки «ELEKTROMET». Перед началом установки и использованием, внимательно ознакомьтесь с данной инструкцией.

Содержание:

1. Предназначение	3
2. Технические данные котла	3
3. Описание котла	3
3.1 Конструкция.....	3
3.2 Оснащение котла	5
4. Монтаж и установка котла в котельной	5
4.1 Монтаж котла	5
4.2 Установка котла.....	6
4.3 Использование смесительных клапанов.....	7
5. Запуск котла	10
5.1 Проверка перед вводом в эксплуатацию котла.....	10
5.2 Запуск котла.....	10
6. Эксплуатация и техническое обслуживание котла	11
7. Отключение котла	11



Примечание: Изготовитель оставляет за собой право возможных конструктивных изменений котла в рамках модернизации изделия без необходимости их учета в настоящей инструкции

1. Предназначение.

Котлы **Elektromet EKO-KWD** с чугунными колосниковыми решетками предназначены для работы в водных системах центрального отопления частных домов, коттеджей, дачных домов, мастерских и др., имеющих защиту согласно с требованиями нормы PN-91/B-02413.

Производятся в следующих версиях:

- **EKO-KWD** - с возможностью установки микропроцессорного контроллера и нагнетательного вентилятора или регулятора тяги
- **EKO-KWD plus** – с установленным микропроцессором и вентилятором

Преимущества котла:

- высокая эффективность,
- экономичность,
- простое обслуживание,
- низкий уровень выброса загрязняющих веществ в атмосферу.

2. Технические данные котла.

Котёл предназначен для сжигания:

Основного топлива: высушенная древесина рекомендуемой влажности 19%;

Альтернативного топлива: бурый уголь, уголь, брикет (древесный и другие виды)

Таб. 1. Эксплуатационные параметры котла

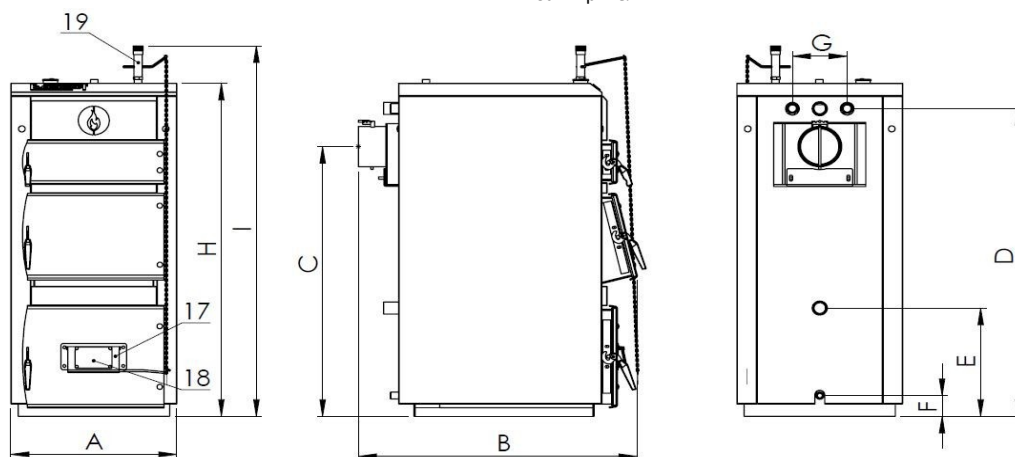
Параметры	Ед. изм.	EKO-KWD			
		15	20	30	40
Номинальная мощность	kW	15	20	30	40
Минимальная мощность	kW	4,5	7	10	12
КПД	%	~ 80			
Мин./макс. температура воды	°C	40 / 85			
Макс. рабочее давление в котле	MPa	0,25			
Оптимальная длина поленьев	cm	34	40	50	60
Объем камеры сгорания	dm ³	60	75	120	215
Объем воды в котле	dm ³	75	90	120	165
Необходимая тяга дымохода	Pa	20 ÷ 35			
Сечение дымохода	cm ²	ок. 350			
Наружный диаметр дымохода	mm	160			
Подключение	выход теплоносителя	Gвнут. 1" - 2 шт.; Gнар. 1½" - 1 шт.			
	возврат теплоносителя	Gнар. 1½" - 1 шт.			
Сливной патрубок		Gвнут. ½"			
Масса котла без воды	kg	260	295	360	480

3. Описание котла.

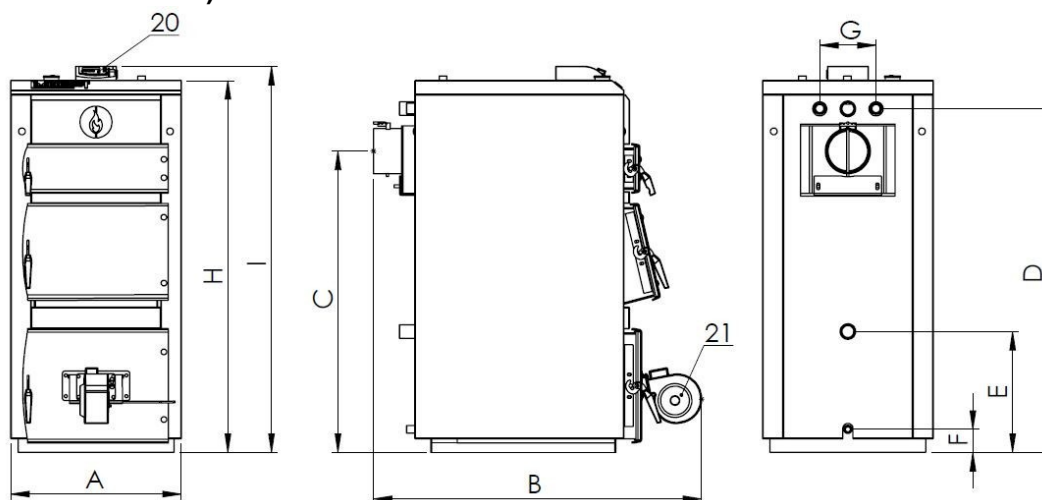
3.1. Конструкция.

Корпус котла (1) с теплообменником (2) является единой гнуто-сварной конструкцией из стального листового металла повышенной жаровой прочности толщиной 5 мм (марка котловой стали P265GH, соответствует стандартам производителей отопительного оборудования стран ЕС). Сжигание топлива происходит в нижней части камеры сгорания на чугунной колосниковой решетке (5). В верхней части теплообменника имеются горизонтальные перегородки, с соответственно расположенными каналами для топочных газов, дымовым каналом и завихрителями(22), которые увеличивают отбор тепла из газов сгорания. Дымоход (9) с регулируемой заслонкой (10) и водными подключениями (11) и (12) находятся на задней стенке котла. Спереди котёл оснащен тремя дверцами (6, 7 и 8) для загрузки, розжига, очистки и удаления золы из зольника. На нижней дверце (8) установлена заслонка (17) позволяющая регулировать приток воздуха в камеру сгорания. На нижней дверце (8) также можно установить нагнетательный вентилятор. Для уменьшения

теплопотерь корпус котла и дверцы защищены минеральной изоляцией (4). Облицовка котла (3) изготовлена из стального листа с порошковым покрытием.



ЕКО-KWD с регулятором тяги (в заводской комплектации не поставляется)



ЕКО-KWD plus с микропроцессорным контроллером ST32 z PID и нагнетательным вентилятором

Рис. 1. Конструкция и размеры котлов типа ЕКО-KWD и ЕКО-KWD plus

Габаритные размеры котлов

		A	B	C	D	E	F	G	H	I
EKO-KWD 15	mm	550	800	970	1130	370	82	200	1230	1340
EKO-KWD plus 15	mm	550	800	970	1130	370	82	200	1230	1280
EKO-KWD 20	mm	550	870	1060	1220	430	82	200	1320	1430
EKO-KWD plus 20	mm	550	1015	1060	1220	430	82	200	1320	1370
EKO-KWD 30	mm	605	1020	1070	1220	430	82	200	1320	1430
EKO-KWD plus 30	mm	605	1165	1070	1220	430	82	200	1320	1370
EKO-KWD 40	mm	685	1130	1220	1370	450	82	240	1470	1580
EKO-KWD plus 40	mm	685	1275	1220	1370	450	82	240	1470	1520

3.2 Оснащение котла.

- Инструкция Установки и Обслуживания с Гарантийным паспортом на котёл,
- термометр - 1 шт.
- микропроцессорный контроллер- 1 шт. (в котлах EKO-KWD plus 15, 20, 30 и 40)
- нагнетательный вентилятор- 1 шт. (в котлах EKO-KWD plus 15, 20, 30 и 40)
- завихрители- 4 шт.
- кочерга- 1 шт.
- скребок- 1 шт.
- крюк для установки завихрителей- 1 шт.
- регулируемые ножки- 4 шт.

4. Монтаж и установка котла в котельной.

Котёл, как устройство для сжигания топлива должен быть установлен согласно с действующими правилами. Установка и запуск должны производиться квалифицированными специалистами.

Установка котла должна производиться в соответствии с проектом:

а/ системы центрального отопления.

Важным условием является соблюдение безопасного расстояния от легковоспламеняющихся материалов.

б/ установки дымохода. Подключение котла к дымоходу может осуществляться только квалифицированными специалистами. Необходимая тяга: $20 \div 35 \text{ Pa}$.

4.1. Монтаж котла.

- А. Котёл установить на огнеупорной поверхности, подложив теплоизолирующую пластину, выступающую минимум на 2 см. от корпуса котла. Если котёл расположен в подвале, рекомендуем установить его на фундаменте высотой 5-10 см. Котёл должен быть выровнен. Для выравнивания служат 4 ножки, поставляемые в комплекте, которые можно вкрутить в резьбовые отверстия, находящиеся в нижней части котла (Рис. 2)

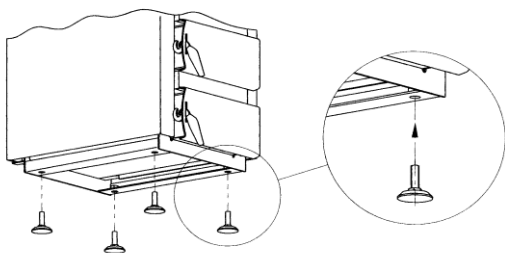


Рис.2 Выравнивание котла

В. Котёл следует установить в соответствии с планом котельной, обеспечивая доступ к котлу для обслуживания и очистки. Рекомендуется соблюдать расстояния не менее:

- от задней стены мин. 0,7 м;
- от боковых стен около 1 м;
- перед котлом минимум 2 м.

С. Другие рекомендации:

- высота помещения котельной должна составлять минимум 2,2 метра. В существующих зданиях допускается высота потолков котельной минимум 1,9 метра при надлежащей вентиляции (приточной и вытяжной),
- приточная вентиляция должна осуществляться при помощи отверстия диаметром минимум 200 см² выходом до 1,0 метра над уровнем пола. Вытяжная вентиляция должна быть реализована при помощи вытяжного канала из огнеупорного материала минимальным сечением 14 x 14 см. с впускным отверстием под потолком помещения котельной. Вытяжной канал должен быть выведен над крышей. На вытяжном канале не следует устанавливать запорных устройств,
- сечение дымохода должно быть не менее 20 x 20 см.

Топливный склад:

- эффективное сжигание обеспечит топливо влажностью до 19%. Поэтому топливо должно храниться в подвальном помещении или под крышей;
- расстояние между котлом и складировемым топливом должно составлять как минимум 1,0 метр, в противном случае топливо следует разместить в отдельном помещении.

Помещение котельной должно соответствовать требованиям нормы PN-B-02411.

4.2 Установка котла

Система центрального отопления открытого типа.

Установка центрального отопления открытой системы должна быть произведена в соответствии с требованиями нормы PN-B-02413.

Система центрального отопления закрытого типа.

Установка центрального отопления закрытой системы должна быть произведена в соответствии с требованиями нормы PN-B-02414.

Котёл, установленный в закрытой системе, **должен** быть оснащен **клапаном безопасности** с давлением открытия 2,5 bar и тепловой защитой, обеспечивающей отвод избытка тепла, например двухходовой клапан безопасности DBV1 - Рис. 3. (следует установить его согласно инструкции производителя клапана). Поскольку клапан DBV-1 разрешено использовать в водных системах до 6 бар, в случае превышения давления перед клапаном следует использовать редукционный клапан, понижающий давление до 6 bar. Минимальное необходимое давление в сети: 2 бара. На фланце подачи холодной воды следует установить сеточный фильтр, предотвращающий загрязнение системы. Когда температура теплоносителя достигает критической отметки, происходит одновременный отбор горячей воды и подача холодной воды.



Рис.3 Схема системы с установленным двухходовым клапаном безопасности DBV1.

В системе Ц.О. замкнутого типа важен подбор расширительного бака, объем которого зависит от объема отопительной системы. В случае слишком малого объема расширительного бака по мере возрастания температуры, давление в котле (и во всей отопительной системе подключенной к котлу) может превысить 2,5 бар. Это может привести к выбросу горячей воды из клапана безопасности. Поэтому использование клапанов безопасности с давлением открытия выше 2,5 бар запрещено, существует угроза повреждения котла. Правильную работу предохранительного клапана следует систематически проверять, согласно инструкции производителя.

Внимание:

Система Ц.О. подключенная к котлу должна быть оснащена сливным клапаном, который находится в самой нижней точке системы и как можно ближе к котлу.

4.3. Использование смесительных клапанов

Смесительные клапаны позволяют частичное смешивание горячего теплоносителя, выходящего из котла с охлажденной водой, возвращающейся из отопительной системы. Таким образом, избегая «холодного возврата», клапаны обеспечивают дополнительную защиту котла от коррозии и экономичную эксплуатацию с повышенной производительностью, особенно в периоды низкой потребности в тепле.

И так:

- нужная температура в системе создается благодаря пропорциональному добавлению холодного теплоносителя к горячему потоку теплоносителя от котла. В значительной степени использование трехходового клапана препятствует образованию конденсата на стенках котла и продлевает срок службы котла;
- четырехходовой клапан поддерживает повышенную температуру в контуре котла, позволяет эффективное использование возможностей котла для нагрева бытовой воды;
- использование трёхходовых клапанов позволяет разделить теплоноситель с возможностью полного отключения, например в летний период, для нагрева только бытовой воды.

Примерные схемы системы с использованием смесительных клапанов с объяснением их функций представлены на Рис.4 ÷ 6.

Четырёхходовой смесительный клапан

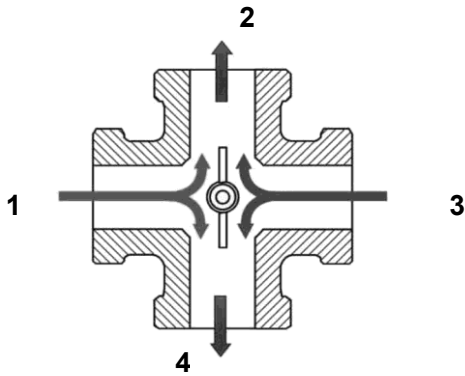


Рис.4. Четырёхходовой смесительный клапан

- 1 – подача из котла
- 2 – подача в систему
- 3 – возврат из системы
- 4 – возврат в котёл

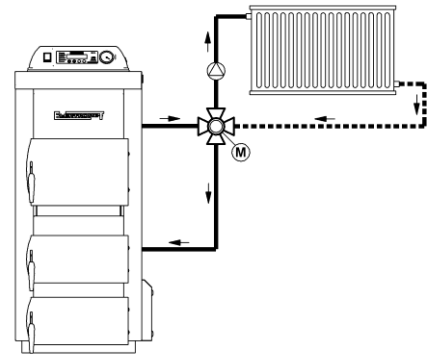


Рис.4а Пример установки четырёхходового смесительного клапана

Четырёхходовой смесительный клапан объединяет в себе преимущества регулировки температуры в отопительном контуре и повышения температуры в циркуляции котла. (Установка клапана является одним из условий соблюдения гарантии котла)

Трёхходовой смесительный клапан

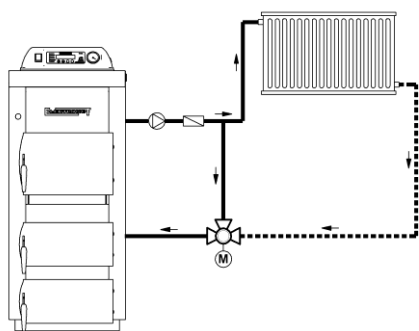
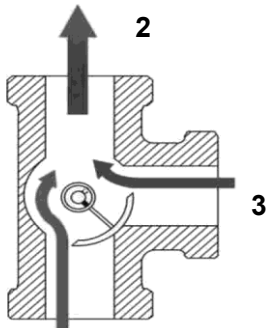


Рис. 5а. Пример установки смесительного клапана в системе с количественной регуляцией (защита от «холодного» возврата теплоносителя)

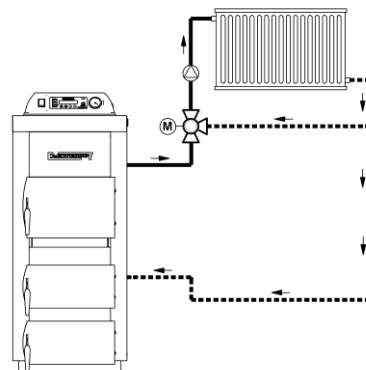


Рис. 5б. Пример установки смесительного клапана в системе с качественной регуляцией (не защищает от «холодного» возврата теплоносителя)

Смесительный трёхходовой клапан установленный на обратном потоке системы (рис. 5а) помогает защитить котёл от коррозии путём повышения температуры возврата теплоносителя. Данный способ установки трёхходового клапана является условием поддержания гарантии на котёл - пункт 4е Условий Гарантийного обслуживания. Установка только одного трёхходового клапана (согласно рис.5б) не обеспечивает защиту котла от «холодного» (ниже 55°С) возврата теплоносителя и приводит к утере гарантии на котёл (пункт 4е Условий гарантийного обслуживания).

ВНИМАНИЕ! Без установленного смесительного трёхходового клапана в соответствии с Рис. 5а или четырёхходового смесительного клапана, гарантия на котёл не распространяется.

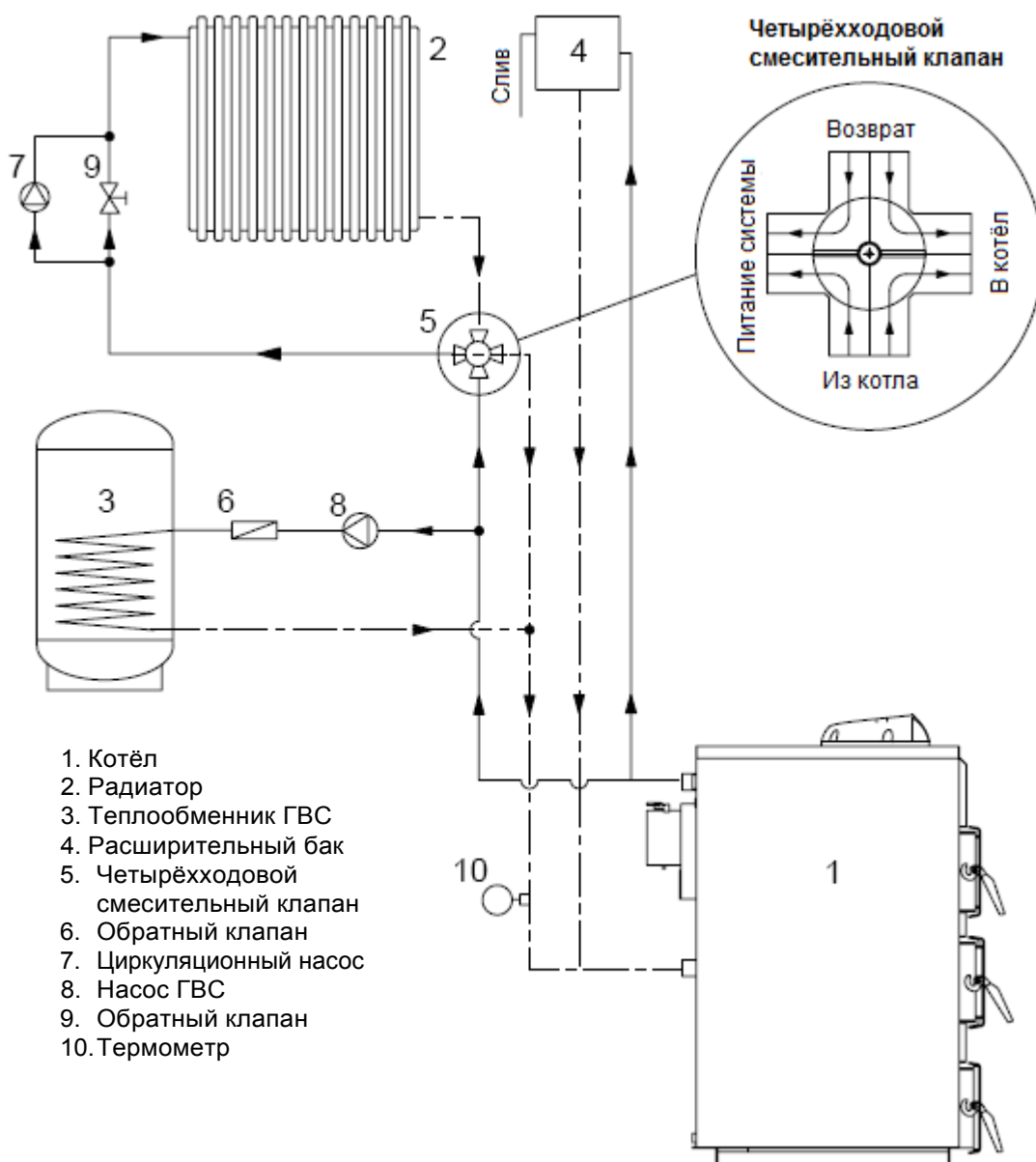


Рис. 6 Примерная схема подключения котла к системе Ц.О. и ГВС с использованием четырёхходового смесительного клапана.

5. Запуск котла

Запуск котла должен быть проведен квалифицированным специалистом после ознакомления с инструкцией обслуживания котла, микропроцессорного контроллера и условиями гарантии.

5.1. Проверка перед вводом в эксплуатацию котла.

а) Перед запуском котла следует наполнить водой систему Ц.О.

Вода для системы отопления должна быть чистой, без добавления таких субстанций как масло, растворителей или иных химически агрессивных веществ. Вода не должна быть «жесткой» (с солями кальция). Если вода высокой жесткости, следует химически смягчить до 7° dH.

Перед наполнением обработанной водой, систему следует промыть чистой водой с целью удаления загрязнений, которые могли бы уменьшить время эксплуатации котла.

Отопительные системы с открытым расширительным баком допускают непосредственный контакт теплоносителя с воздухом, во время отопительного сезона может происходить испарение воды.

Во время отопительного сезона следует поддерживать постоянный объём воды в системе и обращать внимание, чтобы отопительная система должным образом вентилировалась. Воду в котле не следует заменять, только если этого не требует ремонт или переоснащение системы. Слив воды из отопительной системы и повторное заполнение повышает риск возникновения коррозии и появления накипи.

Пополнение воды в котле следует производить в охлаждённый котёл для предотвращения повреждения стального теплообменника.

- b) Развоздушить систему отопления
- c) Проверить герметичность отопительной системы
- d) Проверить подключение к дымоходу (регулирующая заслонка – открыта)
- e) Проверить количество воды в системе ЦО,
- f) Подключить насос ЦО,
- g) Проверить, открыты ли клапаны между котлом и отопительной системой,
- h) Проверить правильность работы циркуляционного насоса.

5.2. Запуск котла.

A. На колосниках, доступ к которым осуществляется через нижние дверцы, уложить розжиг (например бумага с опилками или с сухими кусками дерева) и небольшое количество топлива, поджечь. Во время розжига и сжигания топлива задвижка (17) в дверцах зольника (8) и заслонка дымохода (10) должны быть открытыми. Во время сжигания подачу воздуха можно контролировать при помощи регулятора тяги.

В дверце зольника (8) можно установить нагнетательный вентилятор, достаточно открутить 4 винта, которые крепят крышку (18) к первичной воздушной заслонке (17) и на её место установить нагнетательный вентилятор. Приток воздуха можно регулировать при помощи боковой заслонки вентилятора.

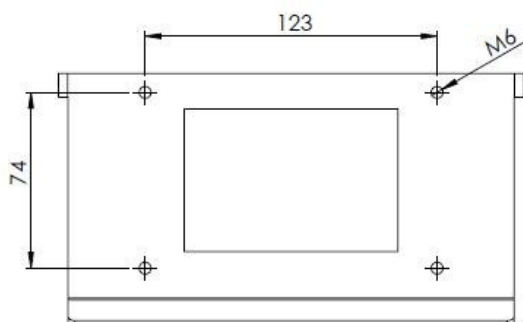


Рис. 7 Расстояние между отверстиями для установки нагнетательного вентилятора на заслонку первичного воздуха

После того, как топливо в котле разгорится добавить небольшое количество топлива через верхние дверцы.

- V. Повторно проверить герметичность котла.
- C. Ознакомить пользователя с обслуживанием котла.
- D. Сделать пометку о запуске котла в Гарантийном Талоне.

6. Эксплуатация и техническое обслуживание котла.

- 1) Следует следить за наполнением котла топливом.
- 2) Во время непрерывной работы котла рекомендуется раз в неделю очищать поверхность теплообмена корпуса котла (боковые стенки камеры сгорания, вытяжной канал газов сгорания, трубки теплообменника). Во время эксплуатации котла происходит загрязнение поверхности теплообмена, следствием чего является снижение производительности котла и увеличивается расход топлива.
- 3) По окончании отопительного сезона котёл следует тщательно очистить.
- 4) Следует обращать внимание на жесткость воды, не должна превышать 7° dH. Использование воды с большей жесткостью приводит к образованию накипи, понижению производительности котла и прогоранию теплообменника.
- 5) Не сливать воду из котла в летний период.
- 6) Котёл должен быть эксплуатирован с температурой подачи воды 65°C - 80°C и возврата мин. 55°C. В случае, когда температура возврата теплоносителя ниже, может образовываться конденсат, особенно поблизости патрубка возврата теплоносителя и канала газов сгорания около дымохода, это явление увеличивает коррозию и уменьшает срок службы котла.

7. Отключение котла

После окончания отопительного сезона или в аварийных ситуациях отключение котла следует производить в следующей последовательности:

- удалить остатки дров и золы с колосников и зольника.

Тщательно очистить внутреннюю поверхность котла, дверцы зольника оставить открытыми.

Запрещается заливать водой пламя в камере сгорания.

Внимание:

- Обслуживание котла должно производиться только совершеннолетними пользователями после ознакомления с Инструкцией Обслуживания. Запрещено нахождение детей около котла без присмотра взрослых.
- В случае поступления в котельную легковоспламеняющихся газов или паров, работ, во время которых существует опасность пожара или взрыва, котёл следует затушить.
- Для розжига котла не следует применять легковоспламеняющиеся жидкости.
- Пламя можно визуально контролировать при помощи открытия верхней дверцы. Однако следует помнить, что при этом существует опасность вылета искры в котельную.
- После визуального контроля пламени следует плотно закрыть дверцу.
- Во время эксплуатации котла запрещено перегревать котёл.
- На котёл или в непосредственной близости запрещено класть легковоспламеняющиеся предметы.
- Во время удаления золы из котла легковоспламеняющиеся предметы должны находиться на расстоянии не менее 1,5 метра.
- Во время работы котла с температурой возврата теплоносителя ниже 55°C, может появиться конденсат на стальном теплообменнике котла и тем самым привести к коррозии в результате низкой температуры возврата, которая уменьшает срок

службы теплообменника.

- После завершения отопительного сезона котёл и дымоход следует тщательно очистить.
- Котельная должна поддерживаться в чистом и сухом состоянии.
- Какие-либо манипуляции с электрическими частями или изменение конструкции котла запрещены. Категорически запрещено заливание пламени в камере сгорания водой.

8. Условия гарантии

1) Гарантийный срок:

- a) ZUG ELEKTROMET называемый далее ГАРАНТОМ предоставляет: 60 месяцев гарантии на герметичность корпуса котла на сварных швах и 36 месяцев гарантии на герметичность корпуса котла вне сварных швов исчисляемых от даты продажи котла, но не более чем через 60 месяцев с даты изготовления.
- b) На остальные элементы котла, за исключением случаев указанных в пункте 2.с, предоставляется гарантия 24 месяца, исчисляемая от даты покупки котла, но не более чем 36 месяцев с даты изготовления.
- c) На элементы котла, заменяемые во время гарантийного обслуживания в первый год эксплуатации котла (исчисляемого от даты покупки), предоставляется 36 месяцев гарантии на герметичность, в случае корпуса котла, и 24 месяца в случае замены иных частей котла. На элементы котла, замененные во время гарантийного обслуживания во второй и третий год эксплуатации котла (исчисляемого от даты покупки), предоставляется 24 месяца гарантии на герметичность корпуса и 12 месяцев в случае замены иных частей котла.

2) Гарантийное обслуживание:

- a) Производитель гарантирует бесперебойную работу котла, при условии, что он будет установлен, запущен и эксплуатирован в соответствии с Инструкцией Установки и Обслуживания.
- b) ZUG ELEKTROMET несет гарантийную ответственность в случае физических дефектов, возникших по вине производителя.
- c) В течение гарантийного периода пользователь имеет право на бесплатный ремонт дефектов, возникших по вине производителя. Поломки, не позволяющие сжигание топлива в котле, будут устранены в сервисном центре производителя в течение 60 часов с момента телефонного или письменного обращения. Неисправности, которые не требуют срочного ремонта, будут устранены в сервисном центре производителя в течение 14 дней от момента регистрации обращения. В исключительных случаях, например, в случае заказа запасных частей от посредников, срок ремонта может быть продлён до 21 рабочего дня с момента обращения.

Любые нарушения в работе или неисправности котла могут быть вызваны :

- несоответствующим качеством используемого топлива,
- установкой котла, противоречащей Инструкции Обслуживания и нормативно-правовым актам,
- неправильным подбором оборудования,
- неправильным подбором и техническим состоянием дымохода,
- несоответствующей тягой дымохода,

а также

- ржавыми стальными элементами корпуса и теплообменника (в частности на задней части котла), вызванные в результате продолжительного выделения воды и продуктов сжигания в

результате сжигания мокрого топлива и поддержания низкой температуры газов сгорания или теплоносителя на возврате,

- поломкой котла в результате эксплуатации устройства с низкими параметрами производительности,
 - повреждением котла в связи с отсутствием отвода воды из дымохода (осадков и конденсата).
- в вышеупомянутых случаях гарантия не распространяется.**

3) Пользователь обязан оплатить затраты приезда специалистов сервисного центра в случае необоснованного вызова, таких как:

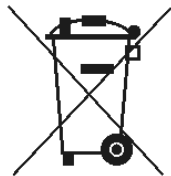
- для устранения неполадок, возникших по вине пользователя,
- для ремонта котла, в конструкцию которого пользователь внёс свои коррективы,
- для проведения осмотра котла,
- для запуска котла,
- для регулировки параметров сжигания,
- по причине отсутствия электрической энергии в системе электроснабжения,
- для замены предохранителя в электрической сети котла,
- по поводу трудностей с запуском и эксплуатацией котла, связанных с несоответствующим качеством топлива (теплотворная способность, грануляция, образование плака) или в случае отсутствия возможности ремонта по причинам, независящим от сервисного центра, например:
 - отсутствия соответствующего топлива,
 - недостаточной тяги в дымоходе,
 - неисправной электрической сети, питающей котёл,
 - неправильной установки котла.

4) Пользователь теряет право на гарантийное обслуживание котла в следующих случаях:

- a) внесения корректив пользователем в конструкцию котла,
 - b) несоблюдения рекомендаций по установке, хранению и эксплуатации котла, описанных в Инструкции Обслуживания,
 - c) проверки герметичности котла при помощи сжатого воздуха,
 - d) изменения в электрической сети котла или подключение дополнительных устройств управления без уведомления сервисного центра
 - e) в случае, если котёл не защищен при помощи четырёхходового или трёхходового смесительного клапана от коррозии при подаче холодной воды на возврате ниже температуры точки росы,
 - f) ремонта котла во время действия гарантии неквалифицированными специалистами
 - g) повреждений или неправильной работы котла, возникших в случае неправильной транспортировки
 - транспортировки в котельную,
 - неправильной установки котла,
 - превышения максимально допустимой температуры в котле,
 - замерзания воды в системе или в котле,
 - подачи холодной воды в разогретый котёл,
 - тушения котла водой,
 - запуска котла без достаточного количества воды
 - коррозии стальных элементов теплообменника возникших в результате:
 - длительного использования котла при температуре возврата воды с системы Ц.О. ниже 55° С,
 - несистематической и неправильной очистки котла от сажи, летучей золы, и смолянистых осадков во время эксплуатации и перед долгими перерывами в работе перед окончанием отопительного сезона,
 - установки котла во влажной котельной, отсутствия вентиляции и опасности образования конденсата на стенках теплообменника (после окончания отопительного сезона рекомендуется оставить дверцы открытыми)
- отсутствия соответствующей тяги в дымоходе

- использования воды жесткостью более 7° dH и образования налёта

5) Гарантия не распространяется на повреждения контроллера и нагнетательного вентилятора, возникших в результате атмосферных осадков, перепадов напряжения, загрязнений и механических повреждений, химических и термических, а также ремонта произведенного неквалифицированными специалистами.



Утилизация. Внимание. После эксплуатационного срока изделие подлежит утилизации. Утилизация изделия производится согласно действующему законодательству Республики Беларусь в строго установленном порядке.



Внимание. Общая информация: прибор не предназначен для использования лицами (включая детей) с пониженными физическими, чувственными или умственными способностями, или при отсутствии у них жизненного опыта или знаний, если они не находятся под контролем или не проинструктированы об использовании прибора лицом, ответственным за их безопасность. Дети должны находиться под контролем для недопущения игры с прибором. При повреждении шнура питания его замену, во избежание опасности, должен производить производитель или сервисная служба, или аналогичный квалифицированный персонал.

Дата изготовления указана в гарантийном паспорте.

ООО «Электрометсервис»
220138, Республика Беларусь, г. Минск, ул. Полярная, 64А, 13, Тел/факс 80173441227, +3750298778000,
+375296497749
3441227@mail.ru, www.elektromet.by

Zakład Urządzeń Grzewczych
„ELEKTROMET” Wojciech Jurkiewicz
Gołuszowice 53
48-100 Głubczyce
tel. +48 / 77 / 471 08 10



DEKLARACJA ZGODNOŚCI
(DECLARATION OF CONFORMITY)

Pan
(Mr)

Wojciech Jurkiewicz

reprezentujący firmę
(legal representative of)

ZUG “ELEKTROMET” Wojciech Jurkiewicz
Gołuszowice 53 48-100 Głubczyce

DEKLARUJE/DECLARES

z pełną odpowiedzialnością, że wyrób:
(with all responsibility, that the product):

Kocioł c.o. z rusztem żeliwnym
EKO – KWD 15, EKO – KWD 20, EKO – KWD 30, EKO – KWD 40,
EKO – KWD plus 15, EKO – KWD plus 20, EKO – KWD plus 30, EKO - KWD plus 40

został zaprojektowany, wyprodukowany i wprowadzony na rynek zgodnie z następującymi dyrektywami:

(has been designed, manufactured and placed on the market in conformity with directives):

-Dyrektywa dot. urządzeń ciśnieniowych 97/23/WE;

the requirements of the pressure equipment Directive 97/23/EC

-Dyrektywa niskonapięciowa 2006/95/WE;

the safety principles of the “Low voltage” Directive 2006/95/EC

-Dyrektywa kompatybilności elektromagnetycznej “EMC” 2004/108/WE

the protection requirements of „EMC” Directive 2004/108/EC

-i niżej wymienionymi odpowiednimi normami:

and that the following relevant Standards:

- PN - EN 60335 - 1;

- PN - EN 60730 - 1;

- PN - EN 303 - 5.

Gołuszowice, 28. marzec. 2014r.

.....
(miejsce i data wystawienia)
(place and date)

WŁAŚCICIEL
ZUG ELEKTROMET
Wojciech Jurkiewicz

.....
(imię i nazwisko oraz podpis)
(Name, Surname and Signature)



ГАРАНТИЙНЫЙ ПАСПОРТ






№	Дата принятия	Описание ремонта	Дата проведения	Подпись сервиса	

Дата ремонта	Дата ремонта	Дата ремонта	Дата ремонта	Дата ремонта	Дата ремонта
Объем ремонта	Объем ремонта	Объем ремонта	Объем ремонта	Объем ремонта	Объем ремонта
Печать сервисного центра	Печать сервисного центра	Печать сервисного центра	Печать сервисного центра	Печать сервисного центра	Печать сервисного центра
Фамилия и адрес владельца	Фамилия и адрес владельца	Фамилия и адрес владельца	Фамилия и адрес владельца	Фамилия и адрес владельца	Фамилия и адрес владельца
Подпись владельца	Подпись владельца	Подпись владельца	Подпись владельца	Подпись владельца	Подпись владельца

ГАРАНТИЙНЫЙ ПАСПОРТ

Подпись и печать установщика :М.П.

Контроль качества
Дата изготовления

ГАРАНТИЙНЫЙ ТАЛОН	ГАРАНТИЙНЫЙ ТАЛОН	ГАРАНТИЙНЫЙ ТАЛОН	ГАРАНТИЙНЫЙ ТАЛОН	ГАРАНТИЙНЫЙ ТАЛОН
				
Тип продукта	Тип продукта	Тип продукта	Тип продукта	Тип продукта
Фабричный номер	Фабричный номер	Фабричный номер	Фабричный номер	Фабричный номер
Дата продажи	Дата продажи	Дата продажи	Дата продажи	Дата продажи
печать и подпись продавца	печать и подпись продавца	печать и подпись продавца	печать и подпись продавца	печать и подпись продавца