



# TIMBERK

## РУКОВОДСТВО ПО ЭКСПЛУАТАЦИИ INSTRUCTION MANUAL

RU	ЭЛЕКТРИЧЕСКИЙ ВОЗДУХООЧИСТИТЕЛЬ.....	2
ENG	AIR PURIFIER .....	8

### Модели/Models:

TAP FL250 SF (BL)  
TAP FL250 SF (W)

### Цвета/Colors:

(BL) - черный/black  
(W) - белый/white



EAC



UA.TR.010

## Уважаемый покупатель!

Благодарим Вас за удачный выбор и приобретение электрического воздухоочистителя. Он прослужит Вам долго.

### 1. ВАЖНАЯ ИНФОРМАЦИЯ

Просим внимательно ознакомиться с руководством по эксплуатации перед использованием прибора. В данном руководстве по эксплуатации содержится важная информация, касающаяся Вашей безопасности, а также рекомендации по правильному использованию прибора и уходу за ним. Сохраните руководство по эксплуатации вместе с гарантийным талоном, кассовым чеком, по возможности, картонной коробкой и упаковочным материалом. В данном руководстве по эксплуатации описываются разные виды данного типа устройства. Приобретенный Вами прибор может несколько отличаться от описанного в руководстве, что не влияет на способы использования и эксплуатации. Производитель оставляет за собой право без дополнительного уведомления вносить незначительные изменения в конструкцию изделия, кардинально не влияющие на его безопасность, работоспособность и функциональность. В тексте и цифровых обозначениях данной инструкции могут быть допущены опечатки.

### ВНИМАНИЕ!

Важные меры предосторожности и инструкции, содержащиеся в данном руководстве, не включают всех возможных режимов и ситуаций, которые могут встречаться. Изготовитель не несет ответственности в случае повреждения прибора или его отдельных частей во время транспортировки, в результате неправильной установки, в результате колебаний напряжения, а также в случае, если какая-либо часть прибора была изменена или модифицирована.

### ПРИМЕЧАНИЕ

На изделии присутствует этикетка, на которой указаны все необходимые технические данные и другая полезная информация о приборе. Используйте прибор только по назначению, указанному в данном руководстве.

### 2. МЕРЫ ПРЕДОСТОРОЖНОСТИ

При использовании прибора, необходимо соблюдать ряд мер предосторожности. Неправильная эксплуатация в силу игнорирования мер предосторожности может привести к причинению вреда здоровью пользователя и других людей, а также нанесению ущерба их имуществу. Производитель не несет ответственности за причиненный вред здоровью и повреждение имущества в результате неправильной установки и эксплуатации прибора.

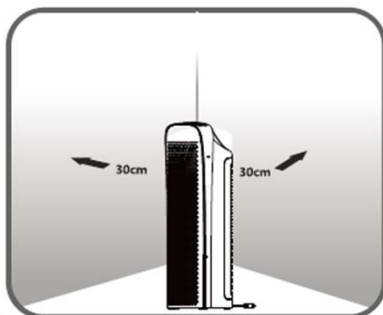
1. Внимательно прочитайте данную инструкцию перед эксплуатацией прибора во избежание поломок при использовании.
2. Перед первоначальным включением проверьте, соответствуют ли технические характеристики, указанные на изделии параметрам электросети.
3. Использовать только в бытовых целях согласно данному Руководству по эксплуатации. Прибор не предназначен для промышленного применения.
4. Не использовать вне помещений или в условиях повышенной влажности.
5. Если изделие некоторое время находилось при температуре ниже 0°C, перед включением его следует выдержать в комнатных условиях не менее 2 часов.
6. Не используйте принадлежности, не входящие в комплект поставки.
7. Электроприбор должен находиться под наблюдением во время его эксплуатации, особенно, если неподалёку от него находятся дети.
8. Прибор не предназначен для использования лицами (включая детей) с пониженными физическими, сенсорными или умственными способностями или при отсутствии у них жизненного опыта или знаний, если они не находятся под присмотром или не проинструктированы об использовании прибора лицом, ответственным за их безопасность. Дети должны находиться под присмотром для недопущения игр с прибором.
9. Не допускается эксплуатировать прибор, если сетевой шнур или штепсельная вилка имеют повреждения, а также, если воздухоочиститель неисправен, поврежден при падении или при других обстоятельствах. Прибор должен эксплуатироваться только в полностью собранном виде.
10. При повреждении шнура питания его замену, во избежание опасности, должны производить изготовитель, сервисная служба или подобный квалифицированный персонал.
11. Во избежание опасности поражения электрическим током не размещайте сетевой шнур рядом с нагревательными приборами и легковоспламеняющимися или горючими веществами.
12. Не пытайтесь самостоятельно ремонтировать прибор или заменять какие-либо детали. При обнаружении неполадок обращайтесь в ближайший Сервисный центр.

13. Всегда отключайте устройство от электросети перед сборкой, разборкой и очисткой, или если Вы его не используете.
14. Устанавливайте воздухоочиститель на ровной сухой поверхности.
15. За повреждения, полученные из-за неправильного расположения воздухоочистителя, изготовитель и продавец ответственности не несут.
16. Не прокладывайте сетевой шнур под ковром или другими предметами. Следите, чтобы шнур питания не касался острых кромок и горячих поверхностей.
17. Не допускайте попадания в воздухоочиститель посторонних предметов.
18. Не загромождайте посторонними предметами воздухозаборное и воздуховыпускное отверстия.
19. Минимальное расстояние от любой стороны прибора до предметов и поверхностей 30 см.
20. Не садитесь, не вставайте и не ставьте тяжелые предметы на воздухоочиститель.

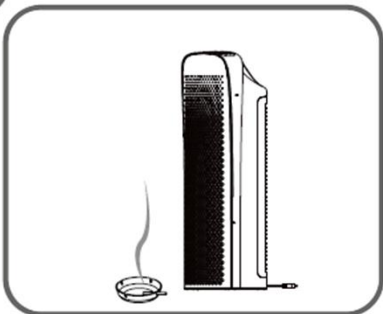
**ПРИМЕЧАНИЕ:**

За повреждения прибора, полученные из-за невыполнения данного требования, изготовитель и продавец ответственности не несут.

21. При отключении прибора от электросети не тяните за шнур питания, беритесь за вилку. Не перекручивайте и ни на что не наматывайте его.
22. Если УФ лампа сломалась, отключите прибор от электросети. Не используйте прибор со сломанной УФ лампой. Не используйте пылесос для очистки от осколков. Уберите осколки в пластиковый пакет и утилизируйте в соответствии с указанием местного органа власти.
23. Располагайте прибор минимум в 30 см от стен.
24. Не располагайте прибор рядом с вентиляторами и шторами.
25. Располагайте прибор рядом с источником загрязнения воздуха для эффективной очистки.



1 3  
2 4



**3. НАЗНАЧЕНИЕ ПРИБОРА**

Воздухоочиститель предназначен для очистки воздуха в бытовых помещениях от частиц пыли, грязи и бактерий, спор грибов, неприятного запаха и табачного дыма.

**4. РАБОЧИЕ ХАРАКТЕРИСТИКИ**

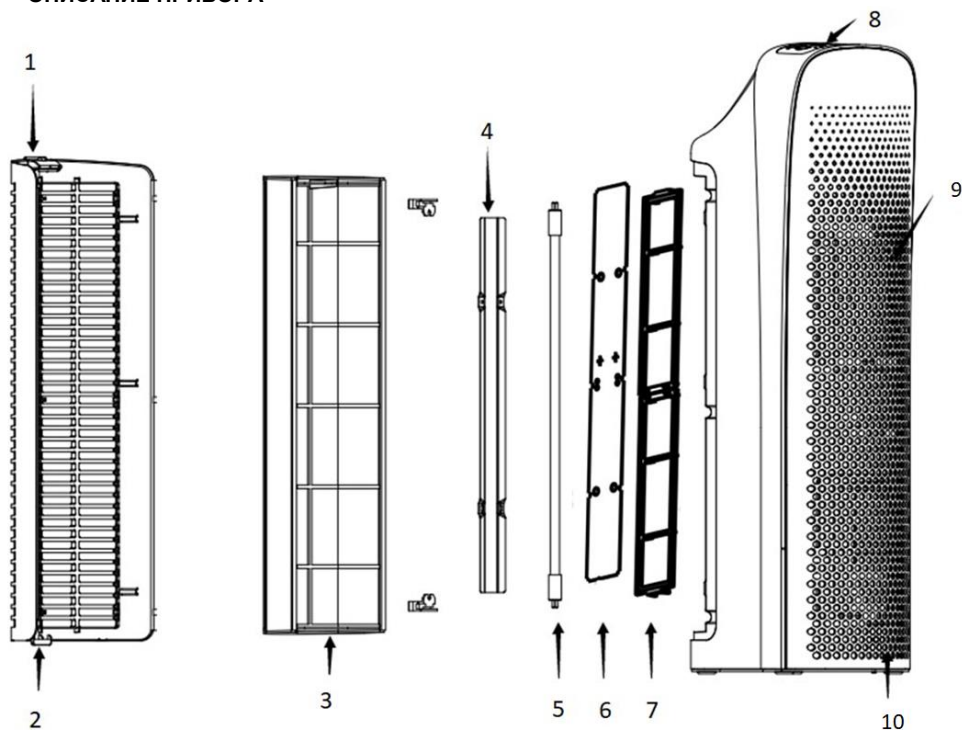
**Технические характеристики**

Технические характеристики прибора приведены в таблице 1.

**Таблица 1**

Технические характеристики	Ед.изм.	TAP FL250 SF (BL) TAP FL250 SF (W)
Производительность по воздуху	м <sup>3</sup> /ч	220
Параметры электропитания	В/Гц	220-240~/50
Номинальная потребляемая мощность	Вт	44
Номинальная сила тока	А	0.2
Уровень шума	дБ(А)	61
Степень защиты	-	IPX0
Класс электрозащиты	-	II
Размеры прибора	мм	629x180x232
Вес нетто	кг	4.23
Рекомендуемая площадь помещения	м <sup>2</sup>	25

## 5. ОПИСАНИЕ ПРИБОРА



**Рисунок 1\***

*\*Изображение приведено в качестве справочной информации и может отличаться от реального прибора*

1. Крепление
2. Решетка воздухозаборника (с предварительным фильтром)
3. Воздушный НЕРА фильтр
4. Корпус ультрафиолетовой лампы

5. Ультрафиолетовая лампа
6. Фотокаталитический фильтр
7. Прижимная пластина фотокаталитического фильтра
8. Панель управления
9. Решетка выхода воздуха
10. Световой индикатор работы прибора

## 6. КОМПЛЕКТ ПОСТАВКИ

1. Воздухоочиститель – 1 шт.
2. Руководство по эксплуатации – 1 шт.
3. Гарантийный талон – 1 шт.
4. Упаковка – 1 шт.

## 7. ПАНЕЛЬ УПРАВЛЕНИЯ

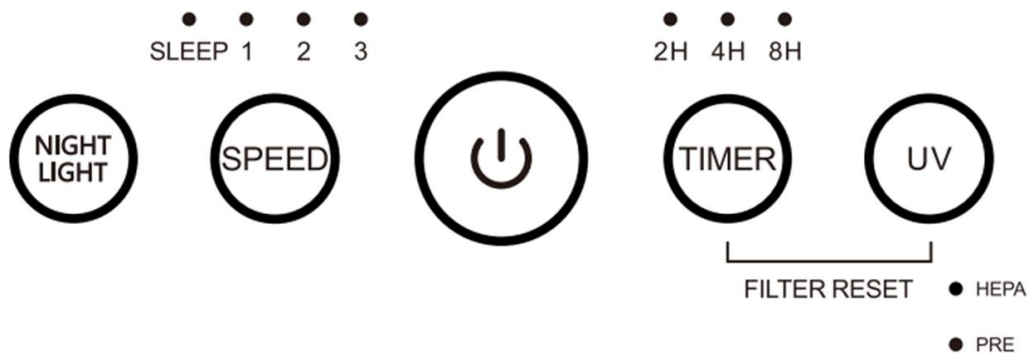


Рисунок 2\*

*\*Изображение приведено в качестве справочной информации и может отличаться от реальной панели управления*

 - кнопка включения/выключения прибора

**NIGHT LIGHT** – ночной режим работы

**SLEEP/1/2/3** – индикаторы скорости

**SPEED** – кнопка настройки скорости очистки


**TIMER** – кнопка настройки таймера

**UV** – кнопка включения ультрафиолетовой лампы

**HEPA/PRE** – индикаторы замены фильтров. **HEPA** – воздушный фильтр, **PRE** – предварительный фильтр.

## 8. ЭКСПЛУАТАЦИЯ ПРИБОРА

### Включение/выключение питания

Для того, чтобы включить воздухоочиститель нажмите кнопку  на панели управления, загорится индикатор работы в нижней части прибора. Чтобы выключить устройство, нажмите кнопку еще раз, индикатор погаснет.

**Генератор ионов** – функция ионизации запускается автоматически, при включении очистителя воздуха и остается включенной в ходе работы прибора. Отключается автоматически при выключении прибора.

### Управление таймером

Воздухоочиститель можно запрограммировать на выключение по прошествии определенного промежутка времени. Для того, чтобы установить таймер, нажмите кнопку «TIMER». Время можно настраивать в последовательности 2-4-8 часов.

### Управление скоростью вентилятора

Воздухоочиститель может работать в различных скоростных режимах – SLEEP – минимальная скорость для тихой работы прибора во время сна, «1» (низкая скорость), «2» (средняя скорость) и «3» (высокая скорость). Для настройки нажмите кнопку «SPEED» несколько раз и выберите нужный режим. Выбранный режим отобразится соответствующим индикатором.

### Индикаторы «HEPA/PRE»

HEPA – воздушный фильтр, PRE – предварительный фильтр. Когда индикатор загорается красным, необходимо заменить фильтр. После замены фильтров, для сброса красного индикатора, нажимайте кнопки TIMER и UV одновременно 3 секунды. Индикатор мигнет 3 раза и выключится.

### Ночной режим NIGHT LIGHT

В данном режиме подсветка панели управления уменьшает яркость. Для включения данного режима нажмите кнопку NIGHT LIGHT. Для отключения режима, нажмите кнопку повторно.

### Управление ультрафиолетом

Чтобы включить ультрафиолетовую лампу, убивающую вредоносные бактерии, находящиеся в воздухе, и снижающую количество летучих органических соединений, нажмите кнопку «UV». Для отключения этой функции нажмите кнопку еще раз.

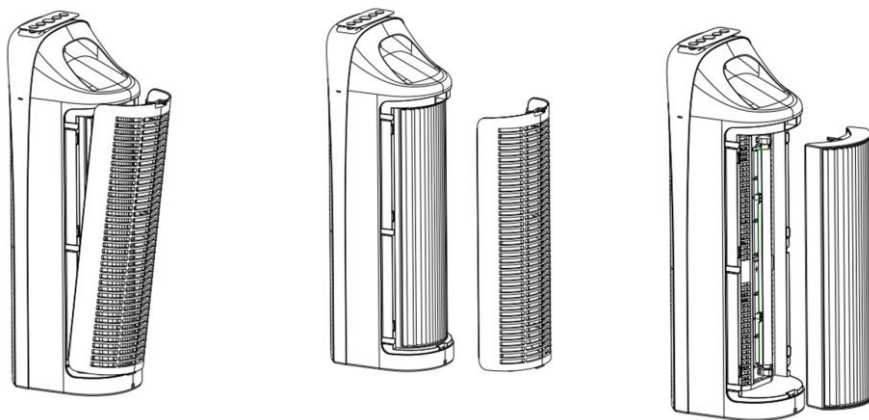
### ВНИМАНИЕ!

- Не дотрагивайтесь до стеклянной части лампы. Это может снизить ее эффективность.
- Никогда не пользуйтесь устройством без фильтра или с поврежденным фильтром. Корпус ультрафиолетовой лампы должен быть всегда на месте. Ультрафиолетовый свет может нанести серьезный вред глазам и вызвать слепоту.

### ВНИМАНИЕ!

Ультрафиолетовый свет вреден для незащищенной кожи и глаз и может вызвать временную или постоянную потерю зрения. Никогда не смотрите на включенную ультрафиолетовую лампу.

## 9. ЧИСТКА И ОБСЛУЖИВАНИЕ



Воздухоочиститель будет работать надлежащим образом, если чистить предварительный фильтр раз в четыре недели. Если устройство будет установлено в помещении с высоким содержанием загрязняющих веществ в воздухе (большое количество дыма, аллергенов и т.п.), чистку необходимо будет проводить чаще.

### ПРИМЕЧАНИЕ:

Перед чисткой необходимо выключить прибор и отключить от сети питания.

- При очистке пылесосом эффективность фильтра восстановится. При этом он может казаться испачканным. Это нормально и на его эффективность никак не влияет.
- Не очищайте фильтр водой или какими-либо бытовыми чистящими средствами.
- Решетку воздухозаборника можно чистить (после выключения устройства – в том числе из розетки) пылесосом или протирать слегка влажной тряпкой.

### Чистка предварительного фильтра

1. Отключите прибор от электросети.
2. Откройте заднюю панель, нажав защелку задней панели сверху.
3. Выньте предварительный фильтр из корпуса прибора. Фильтр следует прочищать пылесосом либо очень мягкой щеткой, без контакта с фильтром (водить торцом трубы пылесоса на расстоянии приблизительно 1 см от поверхности фильтра). Старайтесь не повредить фильтр. Можно промывать фильтр в воде (нельзя использовать горячую воду, только прохладную или теплую). Дайте ему полностью просохнуть на воздухе, перед тем как вставлять его обратно в прибор. Не используйте горячий или сжатый воздух для просушки прибора.
4. Поместите фильтр обратно в устройство.
5. Плотно закройте заднюю панель.

### Чистка внешних поверхностей

1. Отключите прибор от электросети.
2. Протрите наружные поверхности корпуса тряпкой, слегка смоченной в небольшом количестве воды с добавлением мыла для мытья посуды.
3. Не допускайте попадания воды внутрь устройства, поскольку это может привести к повреждениям и к поражению электрическим током.
4. Перед использованием воздухоочистителя убедитесь, что он полностью высох и готов к использованию.

## 10. УСТРАНЕНИЕ НЕИСПРАВНОСТЕЙ

Возможные неисправности и методы их устранения приведены в таблице 2.

Если неисправность не удастся устранить в соответствии с рекомендациями или при возникновении других неисправностей, обратитесь в авторизованный сервисный центр.

Таблица 2

Неисправность	Причина	Способ устранения
Воздухоочиститель не работает.	Неисправен автоматический выключатель электрической сети	Проверить работоспособность автоматического выключателя электрической сети и при необходимости неисправный выключатель заменить
	Воздухоочиститель отсоединен от электросети.	Подсоедините воздухоочиститель к электросети.
	Поврежден шнур питания или штепсельная вилка.	Обратитесь в авторизованный сервисный центр.
	Прибор неисправен	Обратитесь в авторизованный сервисный центр.
	Входной воздушный фильтр не установлен и не закреплен	Убедитесь, что входной воздушный фильтр установлен и закреплен на месте
Не вращается вентилятор.	Неисправность вентилятора.	Обратитесь в авторизованный сервисный центр.
	Прибор неисправен	Обратитесь в авторизованный сервисный центр.
Вентилятор вращается, но воздухоочиститель работает плохо или не работает.	Загрязнен один или несколько фильтров.	Замените или почистите фильтры (см. Чистка и обслуживание прибора»)
	Закрыты воздуховыпускные решетки.	Откройте воздуховыпускную решетку.

Запахи перестали поглощаться.	Произошло насыщение НЕРА или угольного фильтров.	Замените фильтр на основе активированного угля или НЕРА фильтр.
Плохой поток воздуха\плохая фильтрация воздуха	Отверстия входа и выхода воздуха блокируются посторонними объектами	Устраните посторонние объекты
	Фильтр засорен	Очистите фильтр (см. «Чистка и обслуживание прибора»)
Свечение УФ лампы не видно в окне УФ лампы	Кнопка УФ лампы не нажата, УФ лампа не работает	Включите УФ лампу нажатием кнопки, отвечающей за УФ лампу
	УФ лампа сломана	Обратитесь в авторизованный сервисный центр

## 11. УТИЛИЗАЦИЯ, СРОК СЛУЖБЫ, ГАРАНТИЙНЫЙ СРОК



По окончании срока службы прибора следует провести его утилизацию в соответствии с нормами, правилами и способами, действующими в месте утилизации. Подробную информацию по утилизации прибора Вы можете получить у представителя местного органа власти, предоставив ему полную информацию о приборе.

Изготовитель и уполномоченное им лицо не несут ответственности за исполнение

Покупателем требований законодательства по утилизации и способы утилизации прибора, выбранные Покупателем. Срок службы прибора указан в гарантийном талоне. Гарантийный срок на прибор, условия гарантии и гарантийного срока указаны в гарантийном талоне. Гарантийный талон является неотъемлемой частью товаросопроводительной документации, входящей в комплект поставки данного прибора. При отсутствии гарантийного талона в комплекте поставки, требуйте его у Продавца. Гарантийный талон, предоставляемый Продавцом должен соответствовать установленной Изготовителем форме. Изготовитель и уполномоченное лицо изготовителя снимают с себя любую ответственность за возможный вред, прямо или косвенно нанесенный данным прибором людям, животным, имуществу в случае, если это произошло в результате несоблюдения правил и условий эксплуатации, установки прибора, умышленных или неосторожных действий потребителя и/или третьих лиц, а также в случае ситуаций, вызванных природными и/или антропогенными форс-мажорными явлениями.

Проконсультируйтесь с представителем местного органа власти по поводу правильной утилизации и переработки старых УФ ламп. Для замены УФ лампы обратитесь в авторизованный сервисный центр. Данный прибор содержит ртуть. Не выбрасывайте лампы в обычный мусор. Утилизация деталей, содержащих ртуть должна осуществляться согласно указаниям местного органа власти.

## 12. ТРАНСПОРТИРОВКА И ХРАНЕНИЕ

1. При транспортировке должны быть исключены любые возможные удары и перемещения упаковки внутри транспортного средства.
2. При транспортировке и хранении должны строго соблюдаться требования манипуляционных знаков на упаковке прибора.

Температурные требования	Транспортировка и хранение	От -30°C до +50°C
Требования к влажности		От 15% до 85% (нет конденсата)

Продукция должна храниться в сухих, проветриваемых складских помещениях при температуре не ниже +5°C. Мы изучаем новые технологии и постоянно улучшаем качество нашей продукции. Технические характеристики, конструкция и комплектация могут быть изменены без предварительного уведомления.

**Dear customer!**

We thank you for your wise choice and for a purchase of an air purifier. It will serve you for a long time.

### 1. IMPORTANT INFORMATION

Please, read this manual before using the device. This manual contains important information regarding your safety, as well as recommendations concerning the correct use and maintenance of this appliance. Keep this manual together with a warranty card, cash register receipt and, if possible, carton and packaging material.



This instruction manual describes different types of this device. The device you purchased may differ slightly from the description in the manual, which does not affect the methods of use and operation. The manufacturer reserves the right to make minor changes to the device without additional notice which is not fundamentally affect its safety, performance and functionality. There may be some misprints in text and digital notations in the present manual.

### **IMPORTANT!**

Important safeguards and descriptions contained in this manual do not include all possible situations that you may experience using the device. The manufacturer is not responsible for damage of the appliance or its parts during transportation, as a result of incorrect installation or voltage fluctuations, as well as when any part of the appliance has been changed or modified.

### **NOTE**

There is a label on the device which has all the necessary technical data and other useful information about the device. Use the appliance only for the purpose specified in this manual.

## **2. SAFEGUARDS**

Observe these safety rules when operating the device. Improper operation by ignoring the safeguards may result in damage to the health of the user and other people, as well as damage to their property. The manufacturer is not responsible for damage to health and property damage resulting from improper installation and operation of the device.

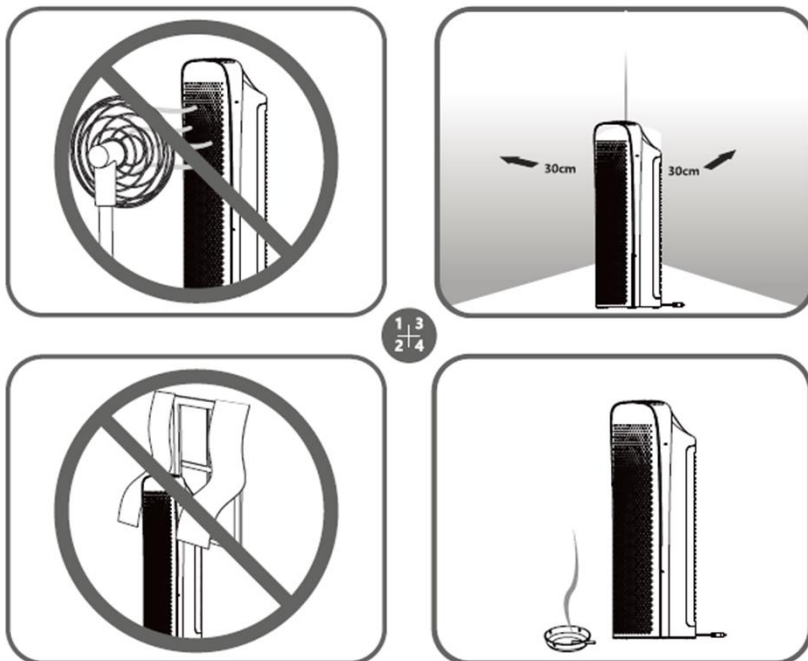
1. Read these instructions carefully before using the appliance to avoid damage during use.
2. Before starting up for the first time, check that the specifications on the product comply with the power supply specifications.
3. Use only for domestic purposes in accordance with this instruction manual. The device is not intended for industrial use.
4. Do not use the device outdoors or in high humidity areas.
5. If the device was at a temperature below 0°C for some time, it must be kept at room temperature for at least 2 hours before turning it on.
6. Do not use accessories that are not supplied.
7. The appliance must be monitored during its operation, especially if there are children nearby.
8. The device is not intended for use by persons (including children) with reduced physical, sensory or mental abilities or in the absence of their life experience or knowledge, unless they are supervised or instructed on the use of the device by the person responsible for their safety. Children must be supervised to prevent playing with the appliance.
9. Do not use the appliance if the power cord or plug is damaged, or if the air purifier is defective, damaged in case of a fall or other circumstances. The appliance must only be operated fully assembled.
10. If the power cord or plug is damaged, to avoid danger, it must be replaced by the manufacturer, authorized service center, or similar qualified personnel.
11. To avoid risk of electric shock, do not place the power cord near heating appliances or flammable or combustible substances.
12. Do not attempt to repair the device or change its parts by yourself. To repair the product, contact an authorized service center.
13. Always unplug the device before assembling, disassembling and cleaning, or if you are not using it.
14. Install the purifier on a flat, dry surface.
15. The manufacturer and seller are not responsible for damage caused by improper positioning of the air purifier.
16. Do not lay the power cord under carpets or other objects. Make sure that the power cord does not touch sharp edges or hot surfaces.
17. Do not allow foreign objects get inside the air purifier.
18. Do not obstruct air inlet and air outlet.
19. The minimum distance from the sides of the device to objects and surfaces is 30 cm.
20. Do not sit, stand, or place heavy objects on the device.

### **NOTE:**

The manufacturer and seller are not responsible for the damage to the device in case of ignoring this warning.

21. When disconnecting the appliance from the mains, do not pull on the power cord, grasp the plug. Do not twist and do not wind it on anything.
22. If the UV lamp breaks, turn off the unit. Do not operate the unit with a broken lamp. Do not use a vacuum to clean up breakage. Sweep debris into a plastic bag and dispose of properly. Contact your local waste management authority for instructions regarding recycling and the proper disposal of old lamp(s).

23. Place the device at least 30 cm from walls.
24. Do not place the device near fans and curtains.
25. Please the device close the source of the air pollution to maximize the cleaning effect.



1 3  
2 4

### 3. APPOINTMENT OF THE DEVICE

An air purifier is designed for purification of air from dust/dirt particles, bacteria, fungus spores, unpleasant odor, and tobacco smoke in living spaces.

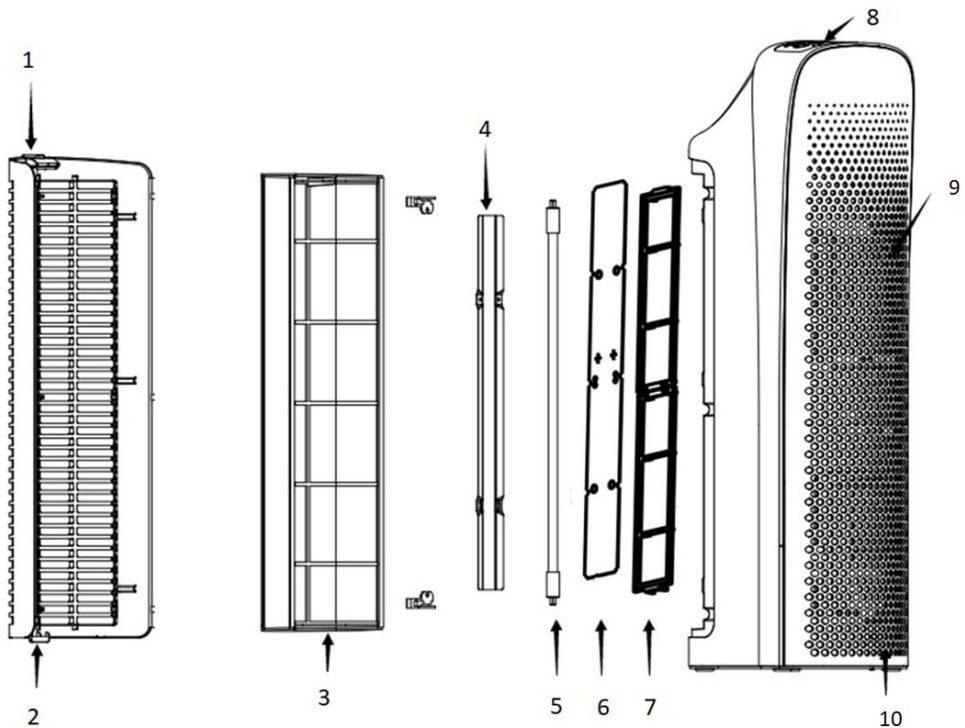
### 4. SPECIFICATIONS

Specifications of the device are shown in Table 1.

**Table 1**

Parameters	Units	TAP FL250 SF (BL) TAP FL250 SF (W)
Air consumption	m <sup>3</sup> /h	220
Power supply	V/Hz	220-240~/50
Rated power consumption	W	44
Rated current	A	0.2
Noise level	dB(A)	61
Moisture protection class	-	IPX0
Electrical protection class	-	II
Device dimensions	mm	629x180x232
Net weight	kg	4.23
Recommended area	m <sup>2</sup>	25

## 5. DEVICE DESCRIPTION



**Fig. 1\***

*\*The appearance of the device may differ from the images in the manual*

1. Locking latch
2. Air inlet grille (including pre-filter)
3. Permanent HEPA-type filter
4. UV lamp cover
5. UV lamp
6. Photocatalyst filter
7. Pressing plate of the photocatalyst filter
8. Control panel
9. Air outlet grille
10. Indicator of operation

## 6. DELIVERY SET

1. Air purifier – 1 pc.
2. Instruction manual – 1 pc.
3. Warranty card – 1 pc.
4. Packing – 1 pc.

## 7. CONTROL PANEL

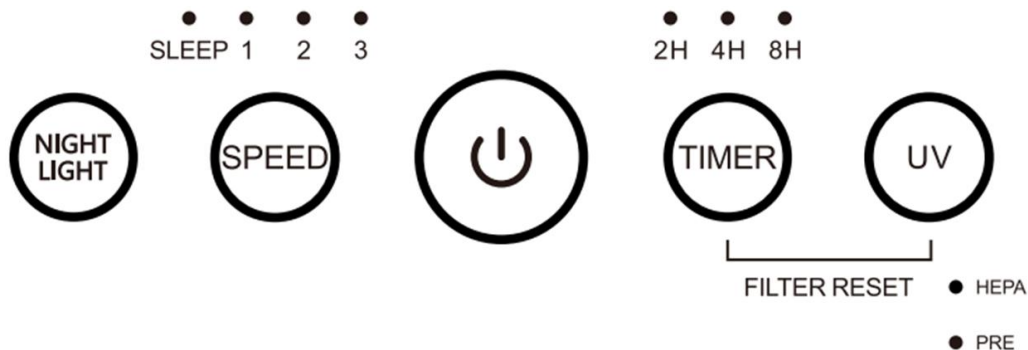


Fig. 2

*\*Image is for reference only and may differ from actual control panel.*



- on/off button

**NIGHT LIGHT** – night mode of operation

**SLEEP/1/2/3** – speed indicators

**SPEED** – purification speed selection button


**TIMER** – timer settings button

**UV** – UV lamp button

**HEPA/PRE** – filter changing reminder indicator. HEPA – HEPA filter, PRE – pre-filter.

## 8. OPERATION OF THE DEVICE

### Turning On/Off

To turn on the device, press the  button on the control panel. Operation indicator will be glowing at the lower part of the device. To turn off the device, press the button again, the indicator will go out.

**Ion generator** – ionization function starts automatically after turning on the device. The function is turning off after the device turns off.

### Timer function

The device can be programmed to turn off after a certain amount of time. To program the timer, press “TIMER” button. Time can be selected in the following sequence – 2-4-8 hours.

### Fan speed adjustment

The device can operate in the following speed modes – SLEEP – minimal speed for silent operation during sleep, “1” (low speed), “2” (medium speed), “3” (high speed). To select the speed press the “SPEED” button several times and select the speed mode. Selected speed mode will be shown by indicators.

### «HEPA/PRE» indicators

When one of the indicators is turned on it is necessary to change the specific filter. After the filter has been changed, to reset the indicator press both TIMER and UV button for 3 seconds. The indicator will flash three times and then will turn off.

### **NIGHT LIGHT mode**

The brightness of the control panel is reduced in this mode. To turn on this mode, press NIGHT LIGHT button, the indicator will be on.

### **UV lamp control**

To turn on the UV lamp, press "UV" button. Press this button again to turn off the UV Lamp

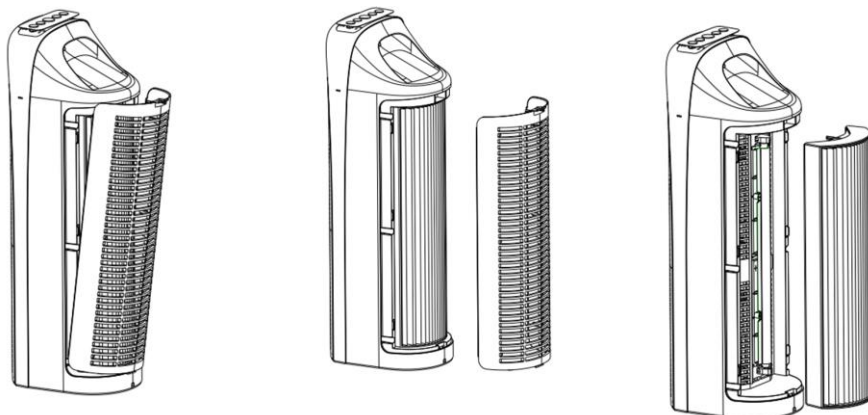
### **ATTENTION!**

- Do not touch the glass part of the lamp. This may reduce its effectiveness.
- Never use the device without a filter or with a damaged filter. The UV lamp cover must always be in place. UV light can cause serious damage to the eyes and cause blindness.

### **ATTENTION!**

Ultraviolet light is harmful to unprotected skin and eyes and can cause temporary or permanent loss of vision. Never look at the operating UV lamp.

## **9. CLEANING AND MAINTENANCE**



Clean the pre-filter every four weeks. More frequent cleaning will be necessary if the unit is located in an area with a high level of airborne contaminants (excessive amounts of smoke, allergens, etc.).

### **NOTE:**

Always make sure the device is turned off and unplugged before cleaning.

- Vacuuming will restore performance of the permanent HEPA-type filter. However, the filter may appear stained. This is normal and does not affect performance in any way.
- Do not use water or any household cleaners or detergents to clean the permanent HEPA-type filter.
- The inlet grille may be cleaned (after unit is turned off and unplugged) with a vacuum cleaner or a slightly damp cloth.

### **Pre-filter cleaning**

1. Unplug the device
2. Open the back panel by pressing the locking latch in the upper part
3. Take out the pre-filter from the body of the device. The filter must be cleaned with vacuum cleaner or soft brush. Do not touch the filter with vacuum cleaner, do not damage the filter. It is possible to wash the filter in water (do not use hot water, use only warm or cold water). Let the filter dry after washing, before putting it back inside the device. Do not use hot or compressed air to dry the filter.
4. Put the filter back inside the device
5. Close the back panel

### **Cleaning external surfaces**

1. Turn off and unplug the unit.
2. Wipe the surfaces of the device with cloth slightly moistened with water with dishwashing soap.
3. Do not allow water to slip into the internal parts as this could damage the unit and cause electrical shock and injury.
4. Before turning it on, make sure the device is completely dry.

## 10. TROUBLESHOOTING

Possible malfunctions and solutions for them are indicated in table 2.

If it is impossible to fix these malfunctions with these methods, contact the authorized service center.

**Table 2**

Malfunction	Possible cause	Solution
The device doesn't work	Malfunction in circuit breaker	Change the circuit breaker
	Unit is unplugged	Plug in the unit
	Power cord and/or plug are damaged	Contact an authorized service center
	Device malfunction	Contact an authorized service center
	The inlet grill has not been installed & locked into place	Check to make sure filter is properly installed & locked into place
Fan doesn't work	Fan malfunction	Contact an authorized service center
	Device malfunction	Contact an authorized service center
Fan is rotating but the device doesn't work or works badly	Filters are dirty	Change or clean the filters (see «Cleaning and maintenance»)
	Air outlets are closed	Clean the air outlets from any objects
The device doesn't remove any smells from the room	HEPA and coal filters are full	Change the filters
Reduced airflow or poor filtering	The inlet or outlet grill may be blocked	Check to ensure nothing is blocking air inlet & air outlet
	Permanent filter may be clogged	Check & clean filter, if necessary (see «Cleaning and maintenance»)
No visible light in the UV light view window	UV button is not turned on	Check that the UV button is turned on
	UV lamp is broken	Contact an authorized service center

## 11. UTILIZATION RULES



After the lifetime of the device expires, it should be recycled in compliance with the laws, rules and methods in region of recycling. Detailed information about the recycling of the device, you can receive from a representative of the local authorities, after providing full information about the device. The manufacturer and authorized organization of the manufacturer do not carry responsibility for the fulfillment by the Buyer of the requirements of legislation on utilization and

methods of utilization of the device selected by the Buyer. The lifetime of the device is indicated in the warranty card. Warranty period for the device and warranty terms are specified in the warranty card. The warranty card is an integral part of the documentation supplied with this unit. If there is no warranty card in the delivery set, ask for it from the Seller. The warranty card provided by the Seller must conform to the manufacturer's form.

The manufacturer and the authorized organization of the manufacturer remove responsibility for any possible harm which can be caused to people, animals or property directly or indirectly, if this harm occurred as a result of noncompliance with the rules and operating conditions, installation of the device, intentional or reckless actions of the user- and / or third parties, as well as in situations caused by natural and / or anthropogenic accidents.

Consult your local authority for proper disposal and recycling of old UV lamps. Contact an authorized service center to replace the UV lamp.

This product contains mercury. Do not dispose of lamps with your regular waste. Dispose of parts containing mercury according to the instructions of your local authority.

**12. TRANSPORTATION AND STORAGE**

1. During transportation, any possible impacts and movements of the package inside the vehicle should be excluded.
2. Transporting and storage should be provided in strict accordance to the manipulation marks.

Temperature Requirements*	Transportation and storage	From -30°C up to +50°C
Humidity Requirements*		From 15% up to 85% (without condensate)

We are exploring new technologies and we constantly improving the quality of our products. That's why specifications, design and accessories are subject to change without any specific notice.

*\* This product must have storage in dry, well-ventilated space of warehouse at the temperature not lower than +5°C*

**EAC**

[www.timberk.ru](http://www.timberk.ru)