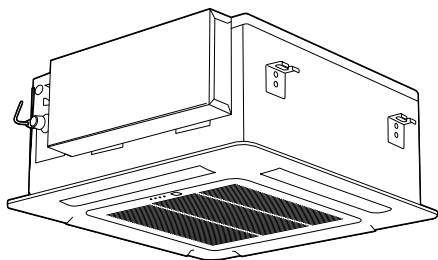




Руководство по эксплуатации Гарантийный талон

Сплит-система кассетного типа



SFLC_C/in-18HN1
SFLC_C/in-24HN1
SFLC_C/in-36HN1
SFLC_C/in-48HN1
SFLC_C/in-60HN1
SFLC-PC
SFLC-PS

SFLC_O/out-18HN1
SFLC_O/out-24HN1
SFLC_O/out-36HN1
SFLC_O/out-48HN1
SFLC_O/out-60HN1

Code-128

EAC CE RoHS

Перед началом эксплуатации прибора внимательно изучите данное руководство и храните его в доступном месте.



2	Используемые обозначения	24	Комплектация
2	Правила безопасности	24	Уход и обслуживание
3	Назначение	25	Устранение неисправностей
3	Рекомендации по экономии электроэнергии	27	Транспортировка и хранение
3	Устройство кондиционера	27	Срок эксплуатации
4	Управление кондиционером	27	Утилизация прибора
8	Условия эксплуатации	27	Дата изготовления
8	Проводной пульт управления	27	Гарантия
11	Монтаж кондиционера	27	Сертификация продукции
18	Электрические схемы подключения	28	Протокол о приемке оборудования
21	Размеры	29	Протокол тестового запуска
23	Технические характеристики	30	Гарантийный талон

Используемые обозначения



ОСТОРОЖНО!

Требования, несоблюдение которых может привести к серьезной травме или летальному исходу.



ВНИМАНИЕ!

Требования, несоблюдение которых может привести к тяжелой травме или серьезному повреждению оборудования.

ПРИМЕЧАНИЕ

1. Если поврежден кабель питания, он должен быть заменен производителем или авторизованной сервисной службой или другим квалифицированным специалистом во избежание серьезных травм.
2. Кондиционер должен быть установлен с соблюдением существующих местных норм и правил эксплуатации электрических сетей.
3. После установки кондиционера электрическая вилка должна находиться в доступном месте.
4. Неисправные батарейки пульта должны быть заменены.
5. Кондиционер должен быть установлен на достаточно надежных кронштейнах.
6. Производитель оставляет за собой право без предварительного уведомления покупателя вносить изменения в конструкцию, комплектацию или технологию

изготовления изделия с целью улучшения его свойств.

7. В тексте и цифровых обозначениях инструкции могут быть допущены опечатки.
8. Если после прочтения инструкции у Вас останутся вопросы по эксплуатации прибора, обратитесь к продавцу или в специализированный сервисный центр для получения разъяснений.
9. На изделии присутствует этикетка, на которой указаны технические характеристики и другая полезная информация о приборе.

Правила безопасности

- Не используйте хладагент, отличный от указанного (R410A) для комплектации или замены. В противном случае в контуре охлаждения может образоваться недопустимо высокое давление, что может привести к неисправности или взрыву изделия.
- Техническое обслуживание и ремонт кондиционера, работающего на R410A хладагенте должно осуществляться после проверки на безопасность устройства, чтобы минимизировать риск возникновения опасных инцидентов.



ВНИМАНИЕ!

- Монтаж кондиционера должен осуществляться квалифицированными специалистами официального дилера.
- Перед установкой кондиционера убедитесь, что параметры местной электрической сети соответствуют

параметрам, указанным на табличке с техническими данными прибора.

- Не допускается установка кондиционера в местах возможного скопления легковоспламеняющихся газов и помещениях с повышенной влажностью (ванные комнаты, зимние сады).
- Не устанавливайте кондиционер вблизи источников тепла.
- Чтобы избежать сильной коррозии кондиционера, не устанавливайте наружный блок в местах возможного попадания на него соленой морской воды.
- Все кабели и розетки должны соответствовать техническим характеристикам прибора и электрической сети.
- Кондиционер должен быть надежно заземлен.
- Прибор не предназначен для использования лицами (включая детей) с пониженными физическими, сенсорными или умственными способностями или при отсутствии у них жизненного опыта или знаний, если они не находятся под присмотром или не проинструктированы об использовании прибора лицом, ответственным за их безопасность. Дети должны находиться под присмотром для недопущения игр с прибором.



ВНИМАНИЕ!

- Внимательно прочитайте эту инструкцию перед установкой и эксплуатацией кондиционера, если у вас возникнут вопросы обращайтесь к официальному дилеру производителя.
- Используйте прибор только по назначению указанному в данной инструкции.
- Не храните бензин и другие летучие и легковоспламеняющиеся жидкости вблизи кондиционера — это очень опасно!



ОСТОРОЖНО!

- Не подключайте и не отключайте кондиционер от электрической сети, вынимая вилку из розетки, используйте кнопку ВКЛ/ВЫКЛ.
- Не засовывайте посторонние предметы в воздухозаборные решетки кондиционера. Это опасно, т.к. вентилятор вращается с высокой скоростью.

Назначение

Прибор предназначен для охлаждения, обогрева, осушения и вентиляции воздуха в помещениях. Не для бытового использования.

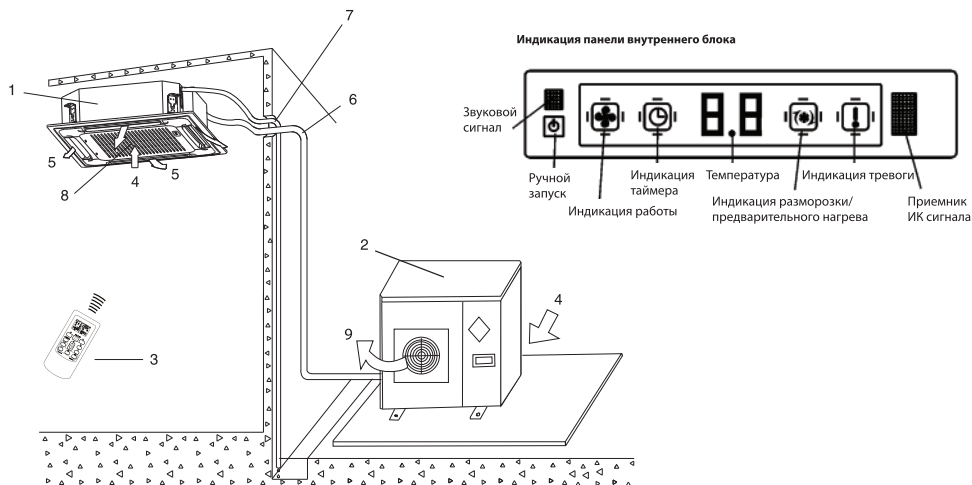
Рекомендации по экономии электроэнергии

Выполнение следующих рекомендаций обеспечит экономию электроэнергии:

- Не направляйте поток обработанного воздуха непосредственно на людей.
- Поддерживайте комфортную температуру воздуха, избегайте переохлаждения и перегрева помещения.
- В режиме охлаждения не допускайте попадания прямых солнечных лучей в помещение, закрывайте окна шторами.
- Во избежание утечки охлажденного или нагретого воздуха из помещения не открывайте без необходимости двери и окна.
- Для включения и отключения кондиционера в заданное время пользуйтесь таймером.
- Во избежание снижения эффективности или выхода кондиционера из строя не загромождайте посторонними предметами воздухозаборную и воздуховывпускную решетки.
- При длительном перерыве в работе отключите кондиционер от сети электропитания и извлеките элементы питания из пульта управления. Когда кондиционер подключен к сети электропитания, электроэнергия потребляется, даже если кондиционер не работает. При возобновлении эксплуатации подключите кондиционер к сети электропитания за 12 часов до начала работы.
- Загрязненный воздушный фильтр снижает эффективность охлаждения и нагрева, поэтому чистите его каждые две недели.

Устройство кондиционера

Кондиционер состоит из внутреннего и наружного блоков, соединенных трубопроводами. Управление кондиционером осуществляется с пульта дистанционного управления или с панели управления и индикации внутреннего блока.



Индикация панели внутреннего блока

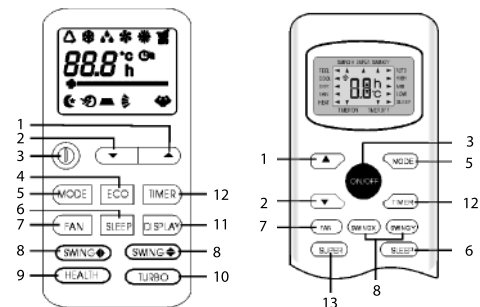


Наименование узлов и деталей кондиционера

1. Внутренний блок
2. Наружный блок
3. Пульт дистанционного управления (в комплекте с кассетными и напольно-потолочными моделями)
4. Вход воздуха
5. Направляющая заслонка
6. Соединительные трубопроводы
7. Шланг для отвода конденсата
8. Воздухозаборная решетка с воздушным фильтром
9. Выход воздуха

Управление кондиционером

Модель пульта и его характеристики



- 1 **Temp UP**
Увеличение температуры или времени на 1 по-казатель
- 2 **Temp DN**
Уменьшение температуры или времени на 1 по-казатель

- 3 **ON/OFF**
Включение/выключение прибора
- 4 **ECO**
В режиме охлаждения, нажатие данной кнопки увеличит температуру на 2 °C (по сравнению с установленной температурой).
В режиме обогрева, нажатие данной кнопки уменьшит температуру на 2 °C (по сравнению с установленной температурой).
- 5 **MODE**
Переключение режимов работы
- 6 **SLEEP**
Включение режима «Сон»
- 7 **FAN**
Выбор скорости вращения вентилятора авто/ низкая/средняя/высокая
- 8 **SWING**
Включение/выключение изменения положения жалюзи

9 HEALTHY

Включение/выключения режима ионизации

10 TURBO/SUPER

В режиме охлаждения, нажатие данной кнопки даст команду поддерживать в помещении +16 °С.

В режиме обогрева, нажатие данной кнопки даст команду поддерживать в помещении +31 °С.

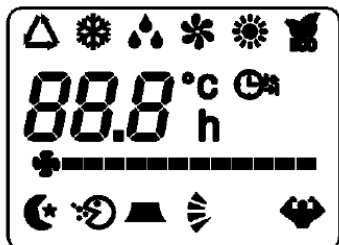
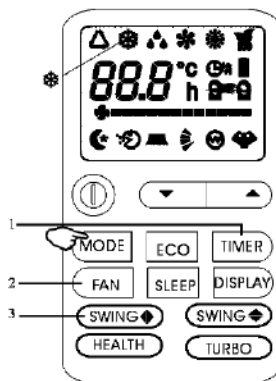
Во время активации данного режима, скорость вентилятора остается максимальной.

11 DISPLAY

Включение/выключение дисплея.

12 TIMER

Установка автоматического включения/выключения.



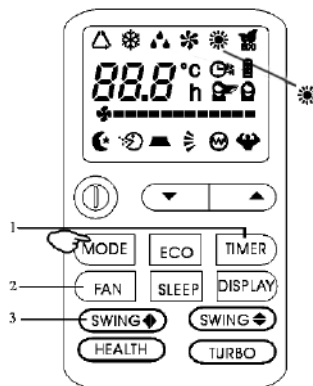
- 1 Индикатор автоматического режима
- 2 Индикатор режима охлаждения
- 3 Индикатор режима осушения
- 4 Индикатор режима вентиляции
- 5 Индикатор режима обогрева
- 6 Индикатор выключения таймера
- 7 Индикатор включения таймера
- 8 Индикатор автоматической скорости вентилятора
- 9 Индикатор низкой скорости вентилятора
- 10 Индикатор средней скорости вентилятора
- 11 Индикатор высокой скорости вентилятора
- 12 Индикатор режима COH
- 13 Индикатор режима Турбо
- 14 Индикатор режима ионизации
- 15 Индикатор режима Эко режима
- 16 Индикатор положения жалюзи
- 17 Индикатор положения жалюзи
- 18 Индикатор времени

Режим охлаждения

Функция охлаждения позволяет кондиционеру охладить комнату и в то же самое время, уменьшает влажность воздуха.

Для активации функции охлаждения (COOL), нажмите кнопку «MODE» до появления на экране символа . Режим охлаждения активируется нажатием кнопок со стрелками и установке с их помощью температуры более низкой, чем в помещении.

Для более успешной работы кондиционера, настройте температуру, скорость «FAN», направление воздушного потока «SWING» нажатием соответствующих кнопок.



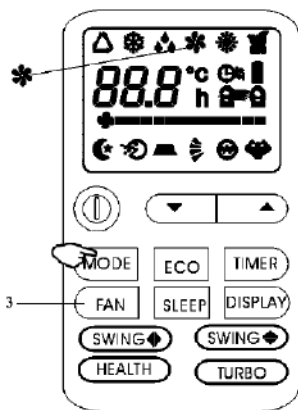


Режим обогрева.

Функция обогрева позволяет кондиционеру нагревать воздух.

Для активации функции обогрева (HEAT) нажмите кнопку «MODE» до появления на экране символа . Режим обогрева активируется стрелками ▲▼ и с их помощью устанавливается температура более высокая чем в помещении.

Для оптимизации работы кондиционера, настройте температуру стрелками ▲▼, скорость вентилятора кнопкой «FAN», и направление воздушного потока кнопками «SWING».



Режим вентиляции.

В данном режиме кондиционер работает только в режиме вентиляции воздуха.

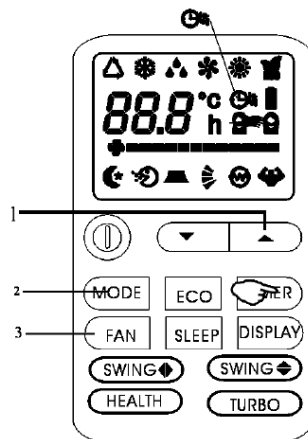
Для установки режима вентиляции, нажмите кнопку «MODE» до появления на дисплее значка .

При нажатии кнопки «FAN», скорость вращения вентилятора меняется в следующей последовательности: низкая/средняя/высокая/автоматическая.

В памяти кондиционера сохраняется скорость, которая была установлена в предыдущих режимах работы.

В автоматическом режиме кондиционер самостоятельно выбирает скорость вентилятора и режим работы (охлаждение или обогрев).

Режим таймера



Таймер включен.

Используется для автоматического включения кондиционера.

Запрограммировать время включения можно только при включенном кондиционере.

Нажмите кнопку «TIMER», установите нужную температуру нажатием кнопок со стрелками, снова нажмите кнопку «TIMER», задайте требуемое время с помощью кнопок со стрелками.

Нажимайте кнопки со стрелками до тех пор, пока на экране не появится значение временного промежутка, соответствующего времени от момента установки таймера до желаемого момента начала работы кондиционера.

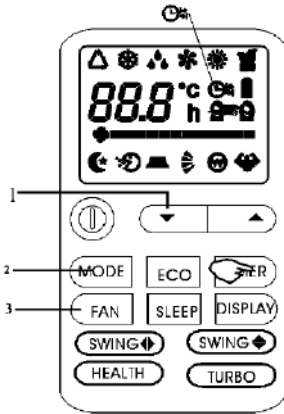


ВНИМАНИЕ!

До установки желаемого времени включения прибора, настройте желаемый режим работы с помощью кнопки «MODE» и скорость вентилятора с помощью кнопки «FAN». Выключите кондиционер с помощью кнопки «ON/OFF».

Чтобы отменить установленную функцию, нужно еще раз нажать кнопку «TIMER».

При отключении электроэнергии требуется заново установить таймер.



Таймер выключен.

Используется для автоматического выключения кондиционера.

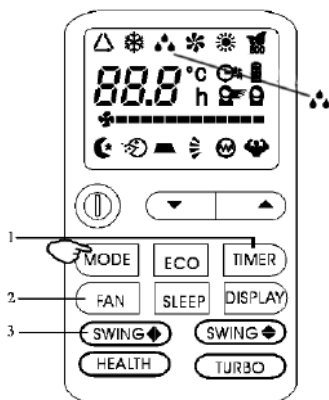
Запрограммировать время выключения можно только при включенном приборе.

Нажмите кнопку «TIMER», задайте требуемое время с помощью кнопок со стрелками.

Нажимайте кнопки со стрелками до тех пор, пока на экране не появится значение временного промежутка, соответствующего времени от момента установки таймера до желаемого момента завершения работы кондиционера.

Чтобы отменить установленную функцию, нужно еще раз нажать кнопку «TIMER».

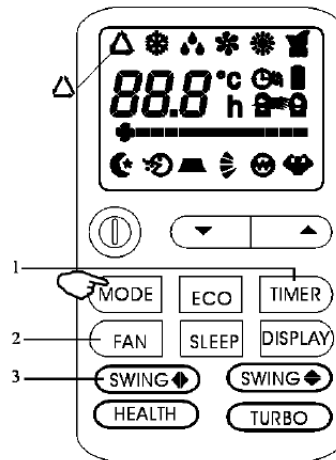
При отключении электроэнергии требуется заново установить таймер.



Режим осушения.

С помощью данной функции понижается влажность воздуха и создаются более комфортные условия.

Для установки режима осушения, нажмите кнопку «MODE» до появления на экране символа . Функция автоматически изменяет циклы охлаждения и вентиляции.



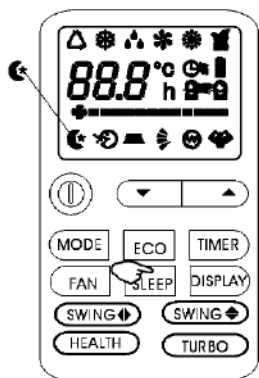
Режим AUTO (FEEL)

Автоматический режим.


Для включения автоматического режима работы, нажмите кнопку «MODE» до появления на дисплее символа .

В данном режиме скорость вентилятора и температура задается автоматически, в соответствии с температурой помещения (анализ воздуха осуществляется датчиком, расположенным во внутреннем блоке) для создания наиболее комфортных условий.

t среды	Режим работы кондиционера	Автоматическая t
<20 °C	Обогрев	23 °C
20 - 26 °C	Осушение	18 °C
>26 °C	Охлаждение	23 °C



Режим «СОН»

Для включения режима «СОН», нажмите кнопку «SLEEP» на пульте до появления на дисплее символа .

Функция СОН автоматически настраивает температуру в помещении для создания комфортных условий для сна. В режиме охлаждения или осушения, установленная температура будет автоматически подниматься на 1 °C каждые 60 минут. Всего температура поднимается на 2 °C за 2 часа.

После 10 часов работы в режиме сна, кондиционер автоматически отключается.

Условия эксплуатации

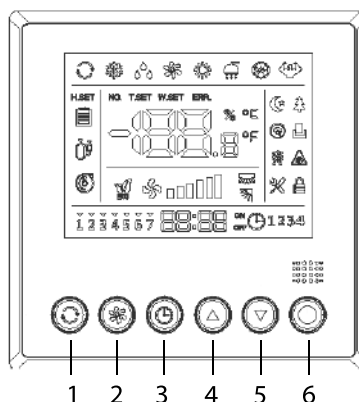
Охлаждение	от -5 до +43 °C
	Минимальная температура воздуха в помещении: +17 °C
	Относительная влажность воздуха в помещении должна быть не выше 80%, иначе на поверхности кондиционера могут образоваться капли конденсата. При высокой влажности воздуха рекомендуется выбрать высокую скорость вращения вентилятора.
Обогрев (для моделей с режимом обогрева)	Температура наружного воздуха: от -15 до +24 °C
	Максимальная температура воздуха в помещении: +30 °C
Осушение	Температура наружного воздуха: от +11 до +43 °C
	Температура воздуха в помещении: от +17 до +32 °C



ВНИМАНИЕ!

Эксплуатация кондиционера с нарушением указанных выше условий может привести к выходу его из строя.

Проводной пульт управления



1. Кнопка «MODE»
2. Кнопка регулировки скорости вентилятора
3. Кнопка «TIMER»
4. Кнопка «ВВЕРХ»
5. Кнопка «ВНИЗ»
6. Кнопка «ON/OFF»

ПРИМЕЧАНИЕ

Индикатор горит, это означает, что функция включена, если индикатор не горит, то это означает, что функция выключена.

Описание кнопок управления

Кнопка «ON/OFF»

Нажмите кнопку «ON/OFF» один раз, чтобы включить контроллер. Нажмите кнопку «ON/OFF» повторно, чтобы выключить контроллер.

Самодиагностика. Нажмите кнопку «ON/OFF» и держите в течение 5 секунд, чтобы запустить режим самодиагностики. Самодиагностика происходит в следующем порядке: после одиночного короткого звукового сигнала, выходные данные последовательно сменяются (поочерёдно появляются на дисплее слева направо и исчезают). После этого контроллер выходит из режима самодиагностики.

ПРИМЕЧАНИЕ

1. После выключения контроллера он выходит из режима самодиагностики автоматически.
2. В режиме самодиагностики все кнопки недоступны.

Кнопка «Mode»

Переключатель режимов. Нажмите кнопку «Mode» один раз, чтобы выбрать режим. При выборе режима другие значки будут отключены. Последовательность переключения обозначена в правой части экрана.

Настройки функций. На начальном экране зажмите кнопку «Mode» в течение 5 секунд, чтобы войти в интерфейс настроек функций.

Кнопки «Вверх/Вниз»

На начальном экране нажмите кнопку «Вверх» или «Вниз» один раз, чтобы, соответственно, увеличить или уменьшить температуру на 0.5 градусов.

Принудительное размораживание. Для входа в режим принудительного размораживания установите проводной контроллер в режим обогрева и при температуре 16 °C нажмите следующие 6 кнопок в течение 5 секунд: «Вверх» ▲ «Вниз» ▼ «Вверх» ▲ «Вниз» ▼ «Вверх» ▼ «Вниз» ▼, после чего включится принудительное размораживание и прозвучит один долгий сигнал.

Кнопка регулировки скорости вентилятора

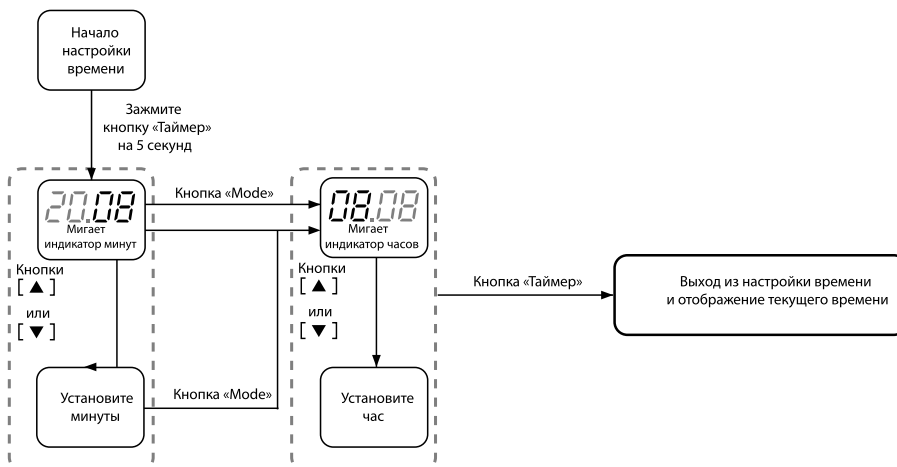
Нажмите кнопку выбора скорости вентилятора один раз для переключения скоростей работы мотора вентилятора внутреннего блока. Скорость вращения мотора вентилятора по умолчанию установлена низкая, и на дисплее отображается значок низкой скорости. При нахождении в режиме осушения воздуха проводной контроллер не реагирует на выбор скорости воздушного потока. При нахождении проводного контроллера в автоматическом режиме индикатор скорости воздушного потока последовательно меняется, циклично отображая скорости: низкая ► средняя ► высокая ► низкая.

Кнопка «Таймер»

Зажмите кнопку «Таймер» в течение более 5 секунд, чтобы войти в интерфейс настройки часов. Нажмите кнопку «Таймер» один раз, чтобы войти в настройку таймера.

Для настройки времени нажмите и удерживайте кнопку «Таймер» в течение 5 секунд. Используйте кнопки «Вверх» и «Вниз» для регулировки текущего параметра времени. Чтобы переключиться между настройкой параметра часов и минут используйте кнопку «Mode». Для сохранения заданного времени и выхода из меню настройки времени нажмите кнопку «Таймер». Если в течение 15 секунд после выбора заданного времени не будет нажата кнопка

Настройка времени

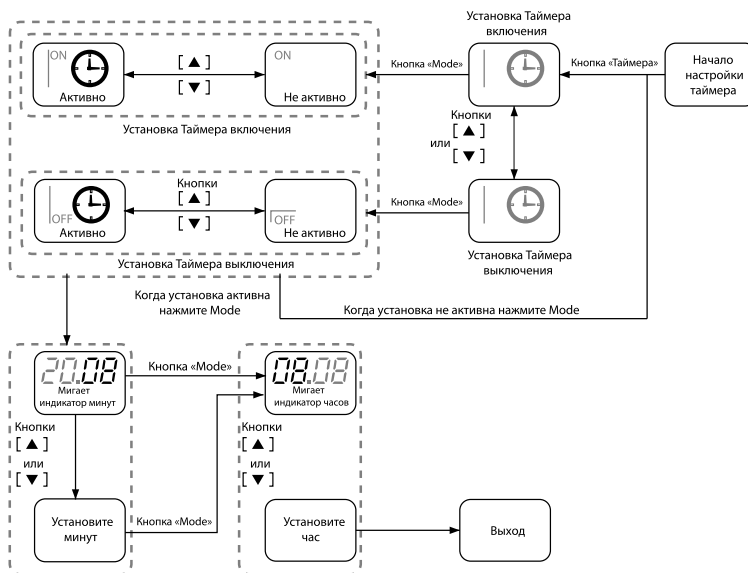




«Таймер», то осуществится выход из меню настройки времени и параметры не будут сохранены.

Для включения таймера нажмите кнопку «Таймер». Для его активации используйте кнопки «Вверх» или «Вниз», при этом на дисплее отобразится кнопка «ON». Для установки необходимого времени работы таймера

нажмите кнопку «Mode» и перейдите к выбору минут и часов. Для завершения настройки таймера и его сохранения нажмите кнопку «Таймер». Для деактивации используйте кнопки «Вверх» или «Вниз», при этом на дисплее отобразится кнопка «OFF».



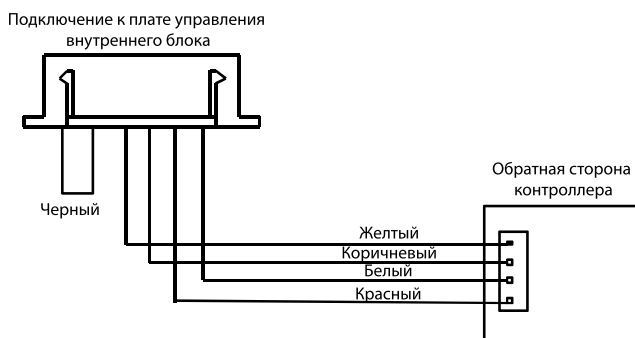
Инструкция по установке проводного контроллера

1. Отсоедините заднюю крышку проводного контроллера.
2. Перед тем как закрепить заднюю крышку на стене, убедитесь, что длина провода, которая будет проходить через заднюю крышку, будет не менее 100 мм.
3. Подключите 4 кабеля по направлению к задней крышке и закрутите болты. Слева-направо последовательность подключения выглядит следующим образом:
 - провод напряжения 12 В (красный);
 - провод заземления (белый);
 - провод приема сигнала Rx (коричневый);

- провод передачи сигнала Tx (желтый);
- Запрещено менять местами провод напряжения 12 В и провод заземления, это может привести к короткому замыканию контактов блока управления. При подключении проводов Rx и Tx Вы можете столкнуться с тем, что контроллер не передает и не получает сигнал от кондиционера (дисплей горит, но устройство не выполняет команды или не получает коды ошибок). Данную проблему можно устранить путем смены проводов местами.
4. Когда Вы убедитесь в том, что подключение в норме зафиксируйте контроллер на стене.
 5. Проверьте работоспособность контроллера после окончания установки.

ПРИМЕЧАНИЕ

Перед установкой проводного контроллера отключите кондиционер от питания и отсоедините плату внутреннего блока. Только после этого Вы можете начать работу по установке.

Схема установки проводного контроллера**Монтаж кондиционера**

Перед установкой Вам необходимо приобрести следующие материалы:

Расходные материалы: крепежные болты и шпильки для установки наружных и внутренних блоков; дренажную трубку ПВХ; медные соединительные трубки; монтажную ленту; изоляцию, используемую для соединения медных труб (толщина не менее 9 мм); силовой кабель для подключения наружного блока к электросети; силовой кабель для подключения внутреннего блока к электросети; межблочный кабель.

Инструмент: труборез для медных трубок; трубогибы; баллоны с хладагентом (при использовании более длинных трасс необходима дозаправка); манометры; газовую горелку; набор гаечных ключей; динамометрический раздвижной гаечный ключ; монтажный уровень, отвес; баллон с азотом (для предотвращения окисления при сварке); ударную дрель или перфоратор; рулетку.

Общие правила:

- Монтаж систем кондиционирования должен осуществляться квалифицированными монтажными организациями, имеющими все необходимые разрешения и сертификаты, подтверждающие эту квалификацию и

возможность работ с агрегатами, содержащими газ под давлением и с напряжением до 1000 вольт. При этом следует применять только специализированный инструмент для работы с фреоновыми системами и не нарушать правил техники безопасности.

Нарушение правил монтажа или неквалифицированная установка данного оборудования может привести к утечке хладагента, а также стать причиной поражения электрическим током или пожара.

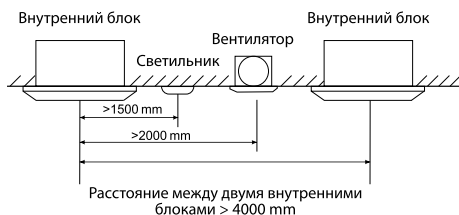
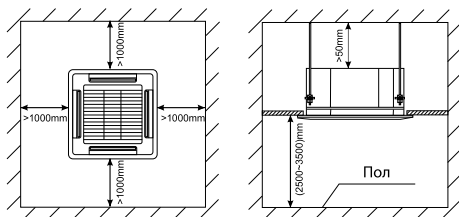
Требование по выбору места установки внутреннего блока:

- Место для подвешивания внутреннего блока должно выдерживать вес устройства и вибрацию при работе;
- Должно быть обеспечено необходимое пространство для установки и дальнейшего обслуживания;
- Необходимо обеспечить необходимую разницу высот для дренажа;
- Необходимо обеспечить возможность подключения к линиям электропередач, а также возможность прокладки межблочных коммуникаций;
- Запрещается устанавливать приборы вблизи источников тепла, мест повышенной влажности, в помещениях с повышенной концентрацией масляных



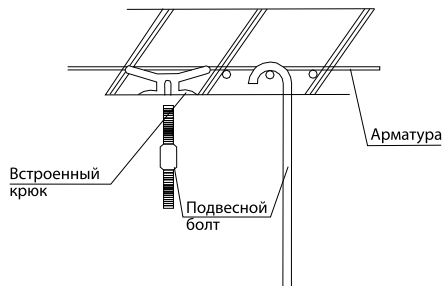
паров (например, в машинном отделении, на кухне, в прачечной, механической мастерской и т. д.).

Установка внутренних блоков кассетных сплит-систем Пространство для установки.

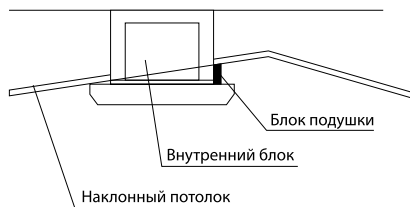


Выберите основание для подвешивания.

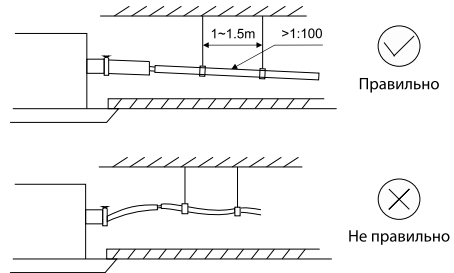
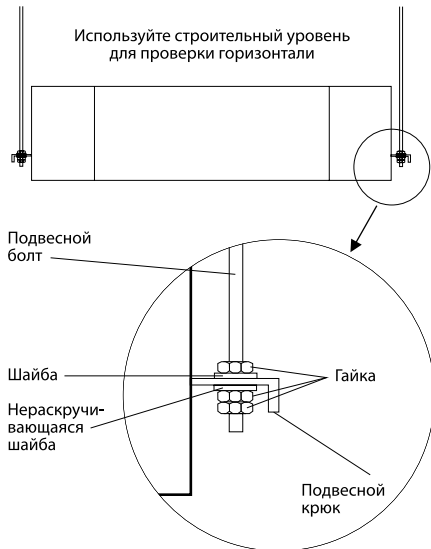
- Фундамент для подвеса представляет собой конструкцию из деревянного каркаса, стального каркаса или железобетона. Он должен быть прочным и надежным, чтобы выдерживать вес, по меньшей мере, в 4 раза, превышающий вес блока, а также выдерживать вибрацию в течение длительного времени.
- Закрепите подвесные болты к основанию, как показано на рисунке.



- Если внутренний блок устанавливается на наклонном потолке, то между потолком и панелью выхода воздуха должен быть установлен блок подушки, чтобы обеспечить установку устройства на ровной поверхности.
- Схема показана на чертеже ниже.

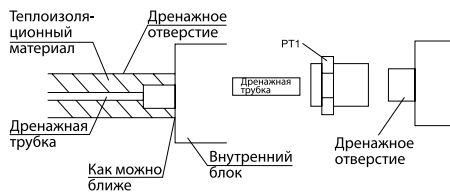


- Отрегулируйте относительное положение подвесных крючков так, чтобы блок был в горизонтальном положении со всех сторон. После установки проверьте горизонталь строительным уровнем, чтобы убедиться, что внутренний блок расположен горизонтально, в противном случае это приведет к утечке воды, утечке воздуха и т. д.
- Затяните болт и убедитесь, что четыре крючка находятся в тесном контакте с гайками и шайбами, чтобы закрепить внутренний блок под потолком.
- После установки блока убедитесь, что он надежно закреплен, не трясется и не качается.
- Убедитесь, что центр внутреннего блока находится на одной линии с центром отверстия в потолке.



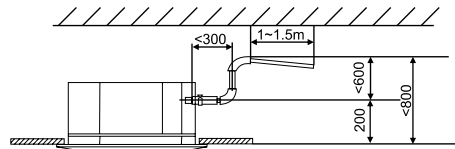
Установка дренажной трубки.

- Дренажная трубка должна быть надлежащим образом изолирована, чтобы предотвратить образование конденсата.
- Теплоизоляционный материал: толщина резиновой изоляционной трубки должна быть не менее 9 мм.

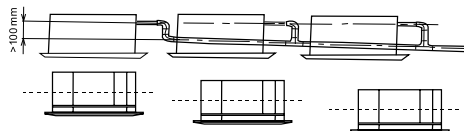


- Дренажная труба должна иметь уклон вниз (1/50 1/100). Во избежание обратного потока воды, утечки и т. д.

- Устройство оснащено сливным насосом (дренажная помпа), который поднимает воду до 1200 мм. Однако после остановки насоса вода, оставшаяся в трубе, будет стекать обратно и может переполнить сливной поддон, что приведет к утечке воды. По этой причине, пожалуйста, установите сливную трубку, как показано на рисунке ниже:



- При сливе нескольких блоков в общую сливную линию этот общий слив должен быть установлен на расстоянии около 100 мм ниже сливного отверстия каждого узла, как показано на рисунке ниже:



- После завершения установки, пожалуйста, проведите испытание на дренаж, чтобы убедиться, что вода течет через трубопровод плавно, и внимательно наблюдайте за соединением, чтобы убедиться в отсутствии утечки воды. Если блок установлен в недавно построенном доме, настоятельно рекомендуем провести этот тест перед установкой потолка.

Установка панели

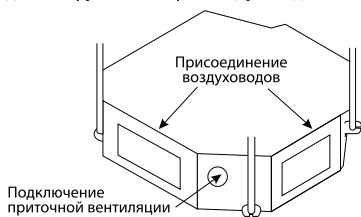
- Панель имеет четыре крючка, которые крепятся к соответствующим кронштейнам на блоке, и панель



должна быть сначала размещена с помощью данных крючков. Затем панель фиксируется на месте четырьмя болтами, доступ к которым осуществляется через четыре угловые панели расположенные на углах решетки.

Подключение приточной вентиляции

- Для того чтобы удовлетворить требования максимального количества клиентов, во внутренних блоках на 24K VTU и более резервируется одно отверстие для приточной вентиляции и четыре отверстия для подключения воздуховодов. Свежий воздух можно завести снаружи или через воздуховоды.



- В углу устройства имеется круглое отверстие для подключения притока свежего воздуха. Если пользователям необходима данная опция, вырежьте круглый металлический лист и подсоедините его к воздуховоду. Отверстие для свежего воздуха подключается к входному отверстию для возвратного потока воздуха внутреннего блока, при работе свежий воздух может поступать снаружи из-за отрицательного давления.

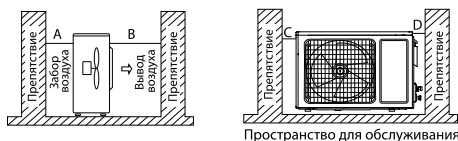
Установка внешних блоков

Выбор места установки внешнего блока:

- Площадка для установки должна быть достаточно прочной, чтобы выдержать вес внешнего блока
- Место должно быть защищено от попадания прямых солнечных лучей, при необходимости нужно установить надстройку над наружным блоком.
- На площадке должен быть обеспечен легкий отвод дождевой воды, образующуюся при таянии снега и льда.
- На площадке должны быть обеспечены условия, чтобы наружный блок не был покрыт снегом и льдом в течение зимнего сезона.
- На площадке должны быть обеспечены условия,

чтобы вывод воздуха не был направлен на ветреную сторону.

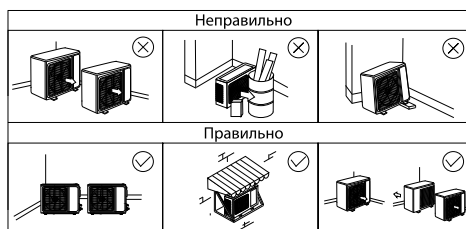
- На площадке должны быть обеспечены условия, чтобы выходной воздух и шум при работе не влияли на повседневную жизнь соседей.
- На площадке должны быть обеспечены условия, чтобы наружный блок не подвергался воздействию мусора и масляных паров.



Рекомендовано:

A > 300 мм; B > 1500 мм; C > 300 мм; D > 500 мм.

- Для крепления наружного блока к основанию используйте болт и гайку размера M10, чтобы плотно закрепить наружный блок на кронштейне, и удерживать его на горизонтальном уровне. Подходящая длина болта должна составлять 20 мм над уровнем основания, чтобы минимизировать вибрацию, установите резиновый амортизатор.
- Если наружный блок установлен на стене или на крыше, во избежание негативных последствий при землетрясении и сильном ветре, пожалуйста, закрепите его как можно плотнее.
- Установите дренажный канал таким образом, чтобы конденсирующаяся вода могла сливаться плавно.
- Если необходимо поднять наружный блок, используйте две стропы длиной более 8 м и вставьте прокладочный материал между стропами и наружным блоком, чтобы избежать повреждения корпуса.



Монтаж соединительных трубопроводов

Инструкция по монтажу:

- Пожалуйста, выберите в качестве трубопровода бесшовную медную трубку из доексидированной фосфором меди, предназначенную для систем кондиционирования.
- При необходимости пайки трубопроводов всегда предварительно отключайте трубопроводы от блоков.
- При пайке медных труб, необходимо закачать в трубопровод газ азот, чтобы предотвратить окисление внутри трубопровода.
- Используйте газообразный азот чтобы удалить пыль, мелкий мусор и воду из трубки.
- Радиус кривизны труб не должен быть слишком маленьким. Для гибки труб используйте специальный инструмент.
- Смонтированные трубы необходимо испытать на герметичность.
Стандартная длина магистрали – 5 метров.
- Размеры труб указаны в таблице ниже:

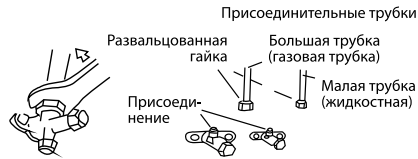
Холодопроизводительность (КВт/час)		18к	24к	36к	48к	60к
Диаметр труб (мм)	Жидкость	6,35	9,52	9,52	9,52	9,52
	Газ	12,70	15,88	15,88	19,05	19,05
Максимальная длина трассы (м)		25	30	30	50	50
Максимальный перепад высот (м)		15	15	20	30	30

- При затягивании конусных гаек используйте исключительно динамометрический ключ с регулирующим усилием. Усилие прикладываем в соответствии с таблицей ниже:

Диаметр труб	Момент затяжки (А), Н·м	Развальцовка (А), мм	Форма развальцовки	Нанесение компрессорного масла
1/4 (φ 6.35 мм)	14-17 (N·m)	8,3-8,7 мм		
3/8 (φ 9.52 мм)	32-40 (N·m)	12,0-12,4 мм		
1/2 (φ 12.7 мм)	50-60 (N·m)	15,4-15,8 мм		
5/8 (φ 15.88 мм)	62-75 (N·m)	18,6-19,0 мм		
3/4 (φ 19.05 мм)	98-120 (N·m)	22,9-23,3 мм		

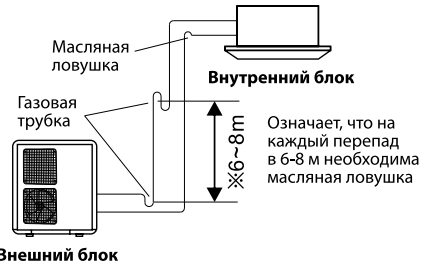
- Используйте вальцовочное оборудование для расширения труб в соответствии с таблицей выше.

- Нанесите тонкий слой компрессорного масла как на внутреннюю, так и на наружную часть вальцовочной зоны.
- Совместите центральные оси трубопроводов и вручную затяните до упора накидную конусную гайку.
- Зафиксировав штуцер гаечным ключом, затяните накидную конусную гайку динамометрическим ключом, соблюдая крутящий момент.

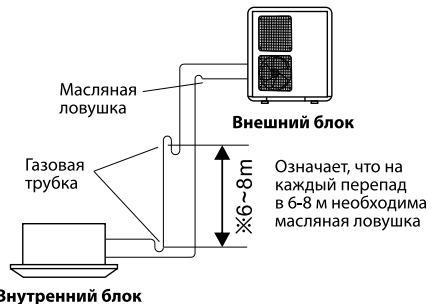


Масляные ловушки.

Наружный блок ниже внутреннего:



Наружный блок выше внутреннего:



Эта схема предназначена для пояснения. Фактическая установка будет отличаться от этой в зависимости от условий на месте. При изготовлении масляной ловушки радиус изгиба должен быть в 1,5-2 раза больше диаметра трубы.



Таблица расчета длины трубопровода с учетом масляных ловушек:

Диаметр труб. (мм)	Изгиб, м	Масляная ловушка, м
6,35	0,10	0,7
9,52	0,18	1,3
12,70	0,20	1,5
15,88	0,25	2,0
19,05	0,35	2,4
22,02	0,40	3,0

Реальная длина трубы L =

фактическая длина трубы L + кол-во изгибов × длина изгиба трубы + кол-во масляных ловушек × длина масляной ловушки

Например:

Мощность – 24К

Фактическая длина трубы составляет 20 метров, диаметр газовой трубы – 15,88 мм.

Если во время установки имеется 4 изгиба и 2 масляных контура, эквивалентная длина трубы должна быть:

$$L = 20 + 0,25 \times 4 + 2 \times 2 = 25 \text{ (м)}.$$

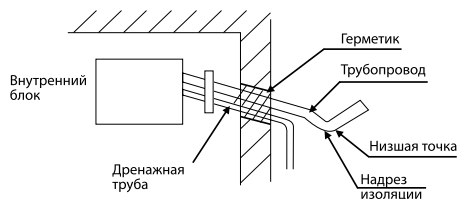
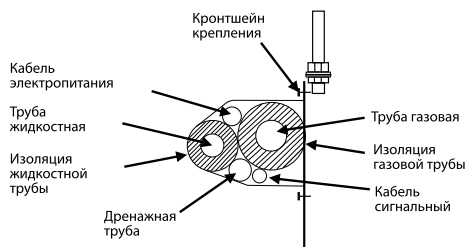
Испытание и вакуумирование трубопроводов.

- Убедитесь в правильности подключения трубопроводов хладагента и электрических кабелей.
- Снимите заглушки с клапанов газового и жидкостного трубопроводов хладагента наружного блока.
- Убедитесь, что клапаны газового и жидкостного трубопроводов хладагента наружного блока закрыты.
- Подключите манометрический коллектор и баллон с азотом к сервисному порту газового трубопровода хладагента наружного блока. Баллон следует подключать через понижающий редуктор. Не допускается использование сжатого воздуха по причине высокого содержания в нем влаги.
- Заполните систему азотом до давления 4,15 Мпа. Во избежание попадания в систему жидкого азота, расположите баллон клапаном вверх.
- Проверьте все выполненные соединения трубопроводов на наличие утечки с помощью, мыльного раствора. В случае обнаружения утечки её необходимо устранить.
- По истечении 10-15 минут проверьте давление в системе. В случае его падения необходимо выяснить причину.
- Отключите баллон с азотом манометрического коллектора. Откачайте азот из системы.

- Подключите к манометрическому коллектору вакуумный насос.
- Включите вакуумный насос. Создайте вакуум в системе до разреженного -0,1Мпа. По истечении 10-15 минут проверьте разрежение в системе. В случае его уменьшения необходимо выяснить причину.
- Отключите вакуумный насос от манометрического коллектора.
- Полностью откройте клапаны трубопроводов хладагента наружного блока, сначала жидкостного, затем газового.
- Отключите манометрический коллектор от сервисного порта газового трубопровода хладагента наружного блока.
- Установите заглушки на клапана газового и жидкостного трубопроводов хладагента наружного блока.

Изоляция.

- Для того, чтобы теплоизоляция труб не разрушалась под воздействием воздуха и солнечного света, трубопроводы необходимо изолировать непрозрачной изоляционной лентой.
- Два фреоновых трубопровода и электрические провода (если это разрешено местными правилами) должны быть изолированы белой лентой вместе. Сливной шланг также можно присоединить.
- Оберните изолентой трубу от нижней части внешнего блока до верхней части трубы, где она входит в стену. После того, как вы сделаете один оборот лентой, перекройте его следующим внахлест.
- Прижмите трубы к стене жгутом (по одному на каждые 120 см).
- Для предотвращения попадания воды и посторонних предметов через стеновое входное отверстие, после размещения в нем межблочных коммутаций и трубопровода дренажа, отверстие необходимо заделать герметизирующим составом.



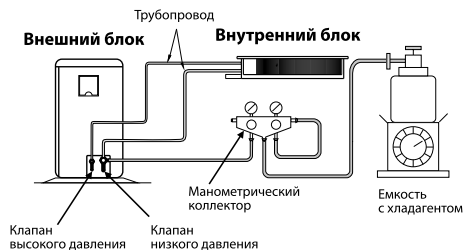
Примечание: выполните надрез изоляции в низшей точке изгиба.

Дополнительная загрузка хладагента

Если длина трубы превышает 5 м, добавьте хладагент в соответствии с таблицей ниже:

Размер жидкостной трубы, мм	Дополнительное количество хладагента, кг
6,35	$(L-5) \times 0,022$
9,52	$(L-5) \times 0,054$
12,7	$(L-5) \times 0,11$

L - длина трассы





Электрические схемы подключения

Внешние блоки

Модели:

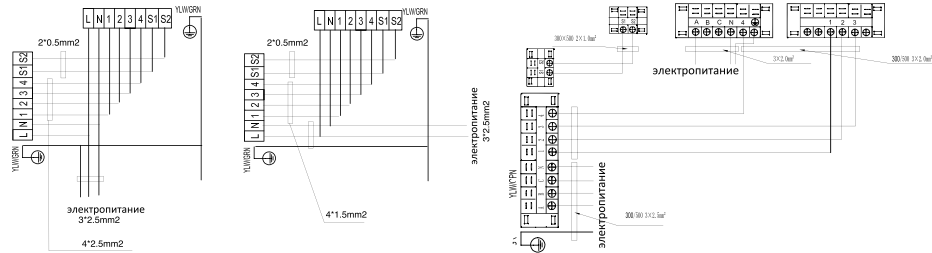
SFLC_O/out-18HN1

SFLC_O/out-24HN1

SFLC_O/out-36HN1

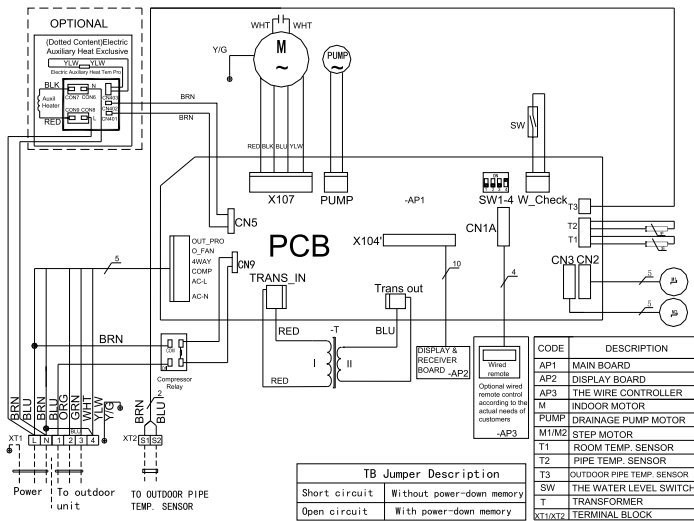
SFLC_O/out-48HN1

SFLC_O/out-60HN1



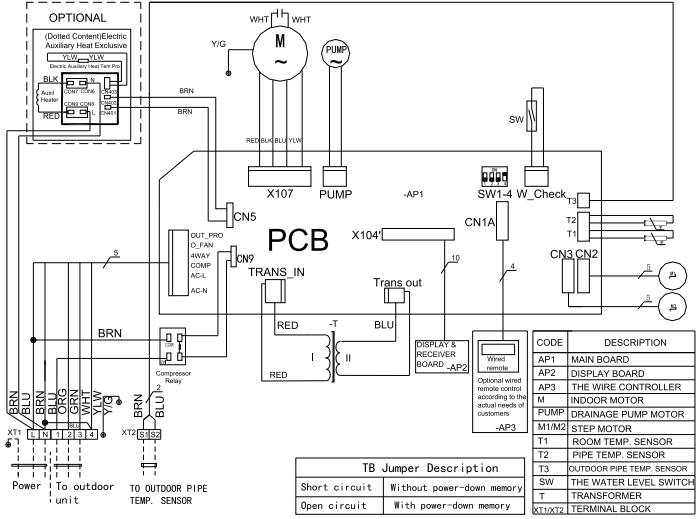
Внутренние блоки

SFLC_C/in-18HN1





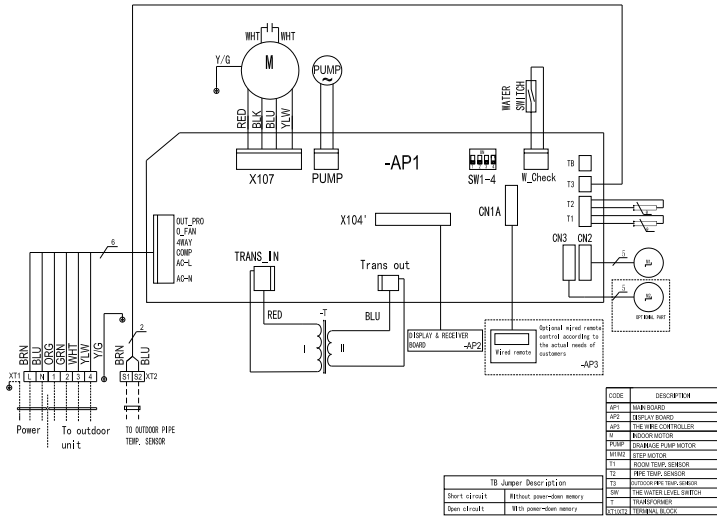
SFLC_C/in-24HN1



SFLC_C/in-36HN1

SFLC_C/in-48HN1

SFLC_C/in-60HN1



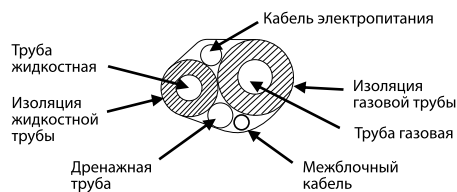


Рекомендуемые параметры для выбора сечения кабеля для подключения наружного блока:

Тип		Характеристика		
		Электро-снабжение	Сечение силового кабеля (мм ²)	Кабель заземления (мм ²)
Мощность	12K	220~240V 1Ph~ 50Hz	1,5	1,5
	18K		2,5	2,5
	24K		2,5	2,5
	36K	380~415V 3Ph~ 50Hz	2,5	2,5
	48K		2,5	2,5
	60K		2,5	2,5

Подключение наружного блока:

- Снимите крышку электрического подключения, которая расположена с правой стороны наружного блока, подключите провода в соответствии с электрической схемой на задней части крышки.
- Обязательно плотно прижмите провода к клеммным колодкам, концы проводов должны быть плотно прикреплены к клеммным колодкам. Заземляющий провод должен быть зафиксирован в назначенном положении.
- После того, как все провода подключены, соедините трубопровод (газовая и жидкостная трубки), соединительные электропровода и дренажную трубку, как указано на рисунке ниже:



Советы по монтажу:

Выбор места для монтажа:

- В режиме охлаждения кондиционер удаляет влагу из воздуха, поэтому следует предусмотреть возможность прокладки шланга для отвода конденсата.
- Во избежание радиопомех устанавливайте кондиционер на расстоянии не менее 1 м от бытовых приборов, таких как телевизор, радиоприемник и т. п.
- Мощные радиопередатчики и другие источники высокочастотных помех могут вызвать нарушения в работе

кондиционера. Перед установкой проконсультируйтесь по данному вопросу с представителем торговой организации, у которой Вы приобрели кондиционер.

- Не устанавливайте кондиционер в зоне возможной утечки легковоспламеняемых газов и жидкостей.
- Не устанавливайте кондиционер в зонах с высокой концентрацией паров машинного масла (мастерская, гараж), соли (на морском побережье) и серного газа (вблизи горячих источников) в атмосфере. При работе в таких условиях кондиционер быстро выходит из строя.

Защита от шума и вибрации:

- во избежание повышенного шума и вибрации установите наружный блок на жесткое основание;
- позаботьтесь о том, чтобы шум и горячий воздух от наружного блока не доставляли неудобство соседям;
- если агрегат сильно шумит, обратитесь к представителю торговой организации у которой Вы приобрели кондиционер.

Электромонтаж:

- вилка кабеля электропитания оснащена контактом защитного заземления, поэтому не заменяйте ее самостоятельно;
- сетевая розетка должна соответствовать вилке кабеля электропитания;
- не включайте и не отключайте кондиционер с помощью сетевой вилки. Пользуйтесь для этого пультом ДУ или выключателем, расположенным на внутреннем блоке;
- если потребляемая кондиционером сила тока 16 А и выше, то его подключение необходимо через распределительный электрощит;
- для замены кабеля электропитания обратитесь в официальный сервисный центр.

Перемещение кондиционера на новое место:

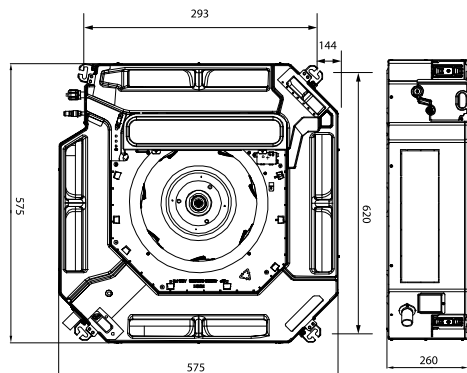
Для перемещения кондиционера на новое место обратитесь к представителю торговой организации у которой Вы приобрели кондиционер, поскольку это связано с удалением хладагента из системы, вакуумированием холодильного контура и проведением других специальных операций.

Размеры

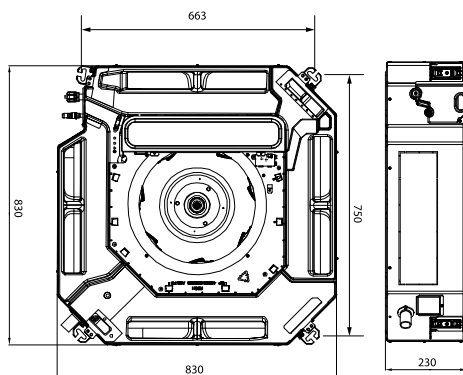
Размеры внутренних блоков сплит-систем кассетного типа*

Модели:

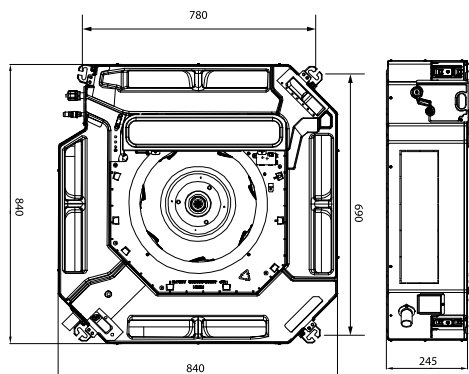
SFLC_C/in-18HN1



SFLC_C/in-24HN1

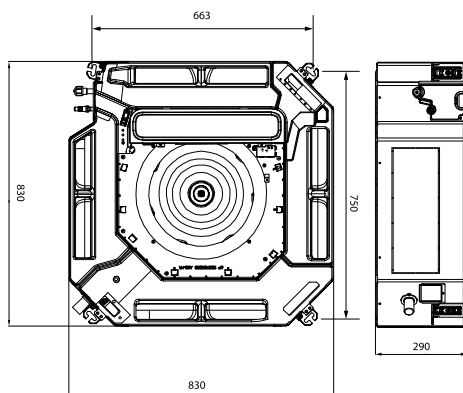


SFLC_C/in-36HN1



SFLC_C/in-48HN1

SFLC_C/in-60HN1



* на рисунках указаны схематичные изображения кассетных блоков.
В реальности расположение и вид элементов могут отличаться.



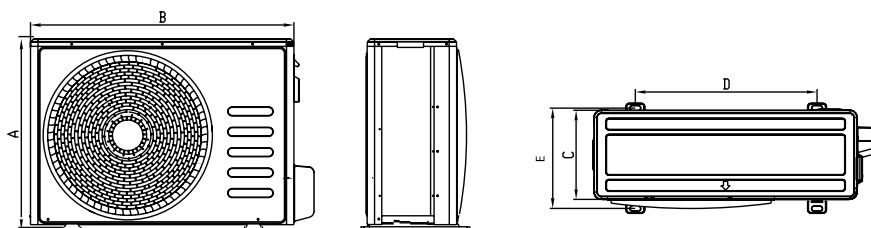
Размеры внешних блоков

Модели:

SFLC_O/out-18HN1

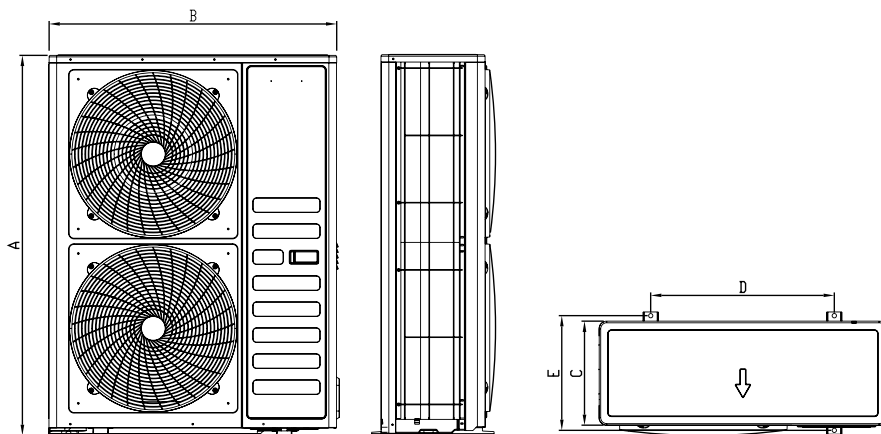
SFLC_O/out-24HN1

SFLC_O/out-36HN1



SFLC_O/out-48HN1

SFLC_O/out-60HN1



Модель	A	B	C	D	E
SFLC_O/out-18HN1	550	760	254	508	278
SFLC_O/out-24HN1	700	845	342	586	348
SFLC_O/out-36HN1	804	910	378	607	390
SFLC_O/out-48HN1	1245	940	340	600	375
SFLC_O/out-60HN1	1245	940	340	600	375



Технические характеристики

Блок внутренней установки	SFLC_C/in-18HN1	SFLC_C/in-24HN1	SFLC_C/in-36HN1	SFLC_C/in-48HN1	SFLC_C/in-60HN1
Блок внешней установки	SFLC_O/out-18HN1	SFLC_O/out-24HN1	SFLC_O/out-36HN1	SFLC_O/out-48HN1	SFLC_O/out-60HN1
Холодопроизводительность, ВТУ	18000	24000	36000	48000	55000
Теплопроизводительность, ВТУ	18000	24000	40000	50000	60500
Номинальная мощность (охлаждение/обогрев), кВт	1,68/1,76	2,05/1,85	3,72/3,41	4,64/5,08	5,69/5,7
Напряжение питания (внутренний блок), В-Гц, фаз	220-240/50/1	220-240/50/1	220-240/50/1	220-240/50/1	220-240/50/1
Напряжение питания (внешний блок), В-Гц, фаз	220-240/50/1	220-240/50/1	380-415/50/3	380-415/50/3	380-415/50/3
Номинальный ток (охлаждение/обогрев), А	7,65/8	8,7/8	7,8/7,2	9,3/9,5	11/11,3
Производительность по воздуху (внутренний блок), м ³ /ч	720/680/600	1250/1100/950	1600/1500/1400	1700/1500/1400	1900/1700/1500
Производительность по воздуху (внешний блок), м/ч	2400	4000	4900	6300	6300
Уровень шума внутреннего блока, дБ(А)	41/38/34	43/41/37	45/43/41	45/43/41	47/44/43
Уровень шума внешнего блока, дБ(А)	56	54	58	60	60
Хладагент / вес, кг	R410a/1,05	R410a/1,9	R410a/1,9	R410a/2,9	R410a/3
Степень защиты (внутренний/внешний блок), IP	IPX0/IPX4	IPX0/IPX4	IPX0/IPX4	IPX0/IPX4	IPX0/IPX4
Класс электробезопасности	I класс	I класс	I класс	I класс	I класс
Класс энергоэффективности (охлаждение/обогрев)	B/D	A/A	C/B	B/D	C/D
Размеры прибора внутреннего блока (Ш×В×Г), мм	575×260×575	830×230×830	840×245×840	830×290×830	830×290×830
Размеры упаковки внутреннего блока (Ш×В×Г), мм	725×300×725	925×290×925	935×305×935	925×360×925	925×360×925
Размеры прибора внешнего блока (Ш×В×Г), мм	760×550×250	845×700×330	910×805×360	940×1250×340	940×1250×340
Размеры упаковки внешнего блока (Ш×В×Г), мм	858×605×356	960×755×430	1022×860×480	1030×1365×430	1030×1365×430
Вес нетто внутреннего блока, кг	19	22	26	28	28
Вес брутто внутреннего блока, кг	22	27	30	33	33
Вес нетто внешнего блока, кг	34	47	60	81	91
Вес брутто внешнего блока, кг	37	50	64	90	102
Диаметр труб (жидкость), мм	6,35	9,52	9,52	9,52	9,52
Диаметр труб (газ), мм	12,7	15,88	15,88	19,05	19,05
Максимальная длина магистрали, м	25	30	30	50	50
Максимальный перепад высот, м	15	15	20	30	30

Панели для внутренних блоков кассетного типа	SFLC-PC	SFLC-PS
Размеры панели внутреннего блока (Ш×В×Г), мм	650×30×650	950×45×950
Размеры упаковки панели внутреннего блока (Ш×В×Г), мм	700×80×700	1035×90×1035
Вес нетто панели внутреннего блока, кг	2,5	6
Вес брутто панели внутреннего блока, кг	4,5	9



Коды ошибок

Если в кондиционере появились какие-либо неисправности - Вы сможете увидеть на дисплее проводного контролера сигнализацию об ошибке и ее зашифрованный код.

Расшифровка кодов приведена в таблице ниже:

Расшифровка ошибки	Код ошибки
Ошибка датчика комнатной температуры	E1
Ошибка датчика температуры испарителя	E2
Неисправность датчика наружного конденсатора	E3
Срабатывание защиты наружного блока	E4
Ошибка платы внутреннего блока	Ed
Срабатывание защиты от воды в помпе	d3
Ошибка связи пульта ДУ с внутренним блоком	C5

Комплектация

В комплект сплит-системы (кондиционера воздуха) входят: один внутренний блок кондиционера воздуха с пультом управления в упаковке, один внешний (наружный) блок кондиционера воздуха в упаковке, одна панель для внутреннего блока (комплектующие) в упаковке, одна инструкция пользователя.

Уход и обслуживание



ВНИМАНИЕ!

Перед тем, как приступить к чистке, извлеките вилку из розетки.

Чистка внутреннего блока и пульта дистанционного управления:

- чистку внутреннего блока и пульта ДУ выполняйте сухой мягкой тканью;
- если внутренний блок слишком загрязнен, смочите ткань холодной водой;
- запрещается чистить влажной тканью пульт ДУ;
- во избежание повреждения краски или деталей кондиционера не пользуйтесь для чистки щетками и не оставляйте их на поверхности внутреннего блока;
- во избежание повреждения поверхности или деформации деталей кондиционера не пользуйтесь для чистки бензином, растворителями, чистящими порошками или другими химически активными веществами.

Перед длительным перерывом в работе кондиционера:

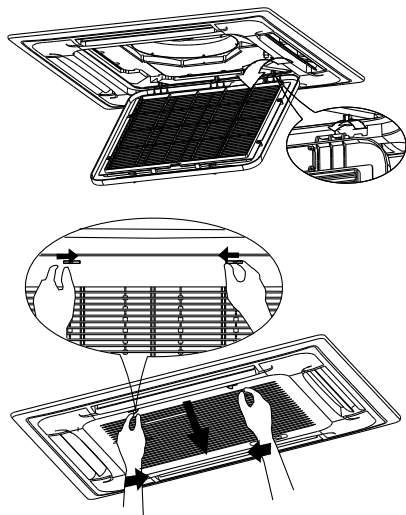
- включите кондиционер на несколько часов в режиме вентиляции. Это позволит полностью просушить его внутренние полости;
- отключите кондиционер и извлеките вилку из розетки;
- извлеките из пульта ДУ элементы питания.

Предпусковые проверки:

- убедитесь, что воздушный фильтр установлен;
- убедитесь, что воздухозаборная и воздуховыпускная решетки наружного блока не загорожены посторонними предметами.

Чистка воздушного фильтра

- Воздушный фильтр очищает воздух, поступающий в кондиционер, от пыли и посторонних частиц. При загрязнении фильтра производительность кондиционера резко снижается. При постоянной эксплуатации кондиционера фильтр следует чистить каждые две недели.
 - Если кондиционер установлен в помещении с запыленной атмосферой, то воздушный фильтр следует чистить чаще.
 - Если фильтр сильно загрязнен, замените его новым (воздушные фильтры можно приобрести по отдельному заказу или купить в розничной продаже).
1. Откройте воздухозаборную решетку. Для этого одновременно нажмите на фиксаторы решетки к середине, как показано на рисунке А, и потяните решетку вниз.



2. Снимите воздухозаборную решетку.
 3. Извлеките воздушный фильтр.
 4. Очистите фильтр пылесосом или сполосните его в чистой воде. Если фильтр сильно загрязнен, почистите его мягкой щеткой и промойте в слабом моющем растворе, затем просушите в прохладном месте.
- При чистке фильтра пылесосом держите его загрязненной поверхностью вверх (рисунок 1).
 - При промывании фильтра в воде держите его загрязненной поверхностью вниз (рисунок 2).

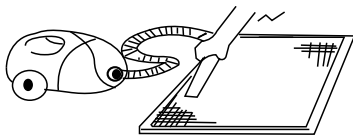


Рис. 1

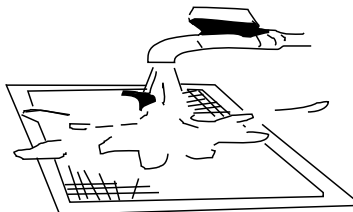


Рис. 2

**ВНИМАНИЕ!**

Не сушите фильтр на солнце или вблизи огня.

5. Установите воздушный фильтр в исходное положение.
6. Установите в исходное положение и закройте воздухозаборную решетку. Подсоедините кабель к клеммам блока управления.

Устранение неисправностей

В случае возникновения проблем с эксплуатацией или обнаружении неисправностей обратитесь к способам их устранения, указанным в таблице ниже.

В случае невозможности решения проблем указанными способами обратитесь в центр технического обслуживания.



Неисправности и их возможные причины:

Неисправность	Возможная причина	Действия
Кондиционер не работает	Перебои в электропитании	Подождите, пока восстановится электропитание
	Вилка не плотно вставлена в розетку	Плотно вставьте вилку в розетку
	Разрядились элементы питания пульта дистанционного управления	Замените элементы питания
	Задано время включения кондиционера по таймеру	Подождите, пока кондиционер включится по таймеру, или отмените настройку таймера
Недостаточная холодо- или теплопроизводительность	Задана слишком высокая или слишком низкая температура воздуха в помещении	Правильно задайте температуру воздуха
	Воздушный фильтр забит пылью	Очистите воздушный фильтр
	Посторонние предметы загораживают воздухозаборную или воздуховыпускную решетку наружного блока	Удалите посторонние предметы
Кондиционер работает, но не охлаждает и не обогревает помещение	Действует трехминутная задержка включения компрессора	Немного подождите
	Неправильно задана температура воздуха	Удалите посторонние предметы, затем включите кондиционер
	Неправильно задана температура воздуха	Правильно задайте температуру

Если кондиционер работает неправильно, немедленно отключите электропитание. По вопросам устранения неисправности обратитесь в торговое представительство фирмы-изготовителя, назовите модель кондиционера, условия эксплуатации и неисправность



ОСТОРОЖНО!

При обнаружении следующих неисправностей немедленно отключите кондиционер и извлеките вилку из розетки.

- Индикаторы мигают с частотой 5 раз в секунду. Вы отключили и через 2-3 минуты снова включили электропитание, но индикаторы продолжают мигать.
- Ненадежно выполняются команды, подаваемые с пульта дистанционного управления или с помощью кнопки «ВКЛ./ВЫКЛ.»
- Часто перегорает плавкий предохранитель или отключается автоматический выключатель.
- Внутри кондиционера попали посторонние предметы или вода.
- Другие нарушения в работе кондиционера.

Перед тем, как обратиться в сервисный центр или к специалисту по ремонту, выполните следующие рекомендации.

Особенности работы кондиционера, не связанные с его неисправностью

1. Из внутреннего блока выходит холодный белый туман

Возможные причины:

- высокая влажность воздуха в охлаждаемом помещении (особенно в зонах с высокой концентрацией пыли и паров масла);
- если кондиционер включился в режиме ОБОГРЕВА сразу после завершения цикла оттаивания, из него могут выходить пары воды.

2. Необычный шум

- Во время работы может раздаваться продолжительный низкий шипящий звук. Он вызван течением хладагента в трубопроводах, соединяющих внутренний и наружный блоки.
- Во время оттаивания или сразу после отключения кондиционера может раздаваться шипящий звук, связанный с изменением расхода хладагента или прекращением его течения.
- При включении и отключении может быть слышно потрескивание, которое вызвано тепловым расширением пластмассовых деталей кондиционера при изменении их температуры.

3. Из внутреннего блока вылетает пыль

Это может произойти при первом включении после длительного перерыва в эксплуатации.

4. Из внутреннего блока исходит неприятный запах

Запах, исходящий от стен, мебели или возникающий при курении, может накапливаться в кондиционере и затем выходить в помещение.

5. Переход в режим ВЕНТИЛЯЦИИ при включении режима ОХЛАЖДЕНИЯ

- Переход в режим вентиляции происходит автоматически для предотвращения обмерзания теплообменника. Через некоторое время режим охлаждения возобновится.
- При достижении заданного значения температуры воздуха компрессор отключается, и кондиционер работает в режиме вентиляции. То же происходит в режиме обогрева.



Ремонт

Если возникли нарушения нормальной работы кондиционера, немедленно отключите электропитание и обратитесь в торговую организацию, у которой Вы приобрели кондиционер. Назовите модель, опишите условия эксплуатации и неисправность.

Не пытайтесь ремонтировать кондиционер самостоятельно, обратитесь к квалифицированному специалисту.

Транспортировка и хранение

- Прибор должен храниться в упаковке изготовителя в закрытом помещении при температуре от +4 до +40 °С и относительной влажности до 85% при температуре 25 °С.
- Транспортирование и хранение прибора должно соответствовать указаниям манипуляционных знаков на упаковке.

Срок эксплуатации

Срок эксплуатации прибора составляет 10 лет при условии соблюдения соответствующих правил по установке и эксплуатации.

Утилизация прибора

По истечении срока службы прибор должен подвергаться утилизации в соответствии с нормами, правилами и способами, действующими в месте утилизации. Не выбрасывайте прибор вместе с бытовыми отходами. По истечении срока службы прибора, сдавайте его в пункт сбора для утилизации, если это предусмотрено нормами и правилами вашего региона. Это поможет избежать возможных последствий на окружающую среду и здоровье человека, а также будет способствовать повторному использованию компонентов изделия. Информацию о том, где и как можно утилизировать прибор можно получить от местных органов власти.

Дата изготовления

Дата изготовления указана на стикере на корпусе прибора, а также зашифрована в Code-128. Дата изготовления определяется следующим образом:

SN XXXXXXXX₁XXXXX₂XXXXXX₃XXXXX₄

а – месяц и год производства.

Гарантия

Гарантийный срок составляет 3 года.

Гарантийное обслуживание кондиционера производится в соответствии с гарантийными обязательствами, перечисленными в гарантийном талоне.

Сертификация

SFLC_C/in-18HN1
SFLC_C/in-24HN1
SFLC_C/in-36HN1
SFLC_C/in-48HN1
SFLC_C/in-60HN1
SFLC-PC
SFLC-PS

SFLC_O/out-18HN1
SFLC_O/out-24HN1
SFLC_O/out-36HN1
SFLC_O/out-48HN1
SFLC_O/out-60HN1

Товар сертифицирована на территории Таможенного союза.

Товар соответствует требованиям:

TP TC 004/2011 «О безопасности низковольтного оборудования»

TP TC 010/2011 «О безопасности машин и оборудования»

TP TC 020/2011 «Электромагнитная совместимость технических средств»

Импортер: ООО «Р-Климат»

Россия, 119049, г. Москва, ул. Якиманка Б., д. 35, стр. 1, эт. 3, пом. I, ком. 4

Тел./Факс: +7 (495) 777-19-67

e-mail: info@rusklimat.ru

Изготовитель: "ДжиДи ТиСиЭль Интэллидент Хитинг & Вентилэйтинг Эквипмент Ко. Лтд.", № 7, Юан Лин Род, Нантоу Таун, Жоншан Сити, Гуангдон Провинс, Китай.

Manufacturer: "GD TCL INTELLIGENT HEATING & VENTILATING EQUIPMENT CO.,LTD.", No.7, Yuan Lin Road, Nantou Town, Zhongshan City, GUANGDONG PROVINCE, P.R.CHINA.



**Протокол о приемке оборудования
после проведения пусконаладочных работ**

г. _____ " _____ 20 ____ г.

Для проведения пусконаладочных работ предъявлено следующее оборудование: _____

смонтированное по адресу: _____

Установлено, что:

1. Проект разработан _____
(наименование проектной организации, номера чертежей и даты).

2. Монтажные работы выполнены _____
(наименование монтажной организации)

Примечание - Паяные соединения медных труб:

-(место пайки); -(число паек)

3. Дата начала монтажных работ _____
(время, число, месяц и год)

4. Дата окончания монтажных работ _____
(время, число, месяц и год)

Установлено, что бытовая система кондиционирования готова (не готова) к тестовому запуску

Ответственный _____
ФИО монтажника /подпись/

Во время тестового запуска бытовая система кондиционирования проверена на всех режимах, предусмотренных заводом-изготовителем, и признана исправной. Устройства защиты срабатывают своевременно.

Пусконаладочные работы окончены.

_____ /подпись/
ФИО монтажника

Работы принял. Претензий не имею

_____ /подпись/
ФИО заказчика

Протокол тестового запуска

Тестовый запуск бытовой системы кондиционирования выполнен «__» _____ 20__ г. в _____. Во время тестового запуска определены основные параметры работы бытовой системы кондиционирования, представленные в таблице 1

Таблица 1 - Параметры бытовой системы кондиционирования при тестовом запуске

№	Контролируемый параметр	Требуется	Фактическое значение	
1	Рабочее напряжение, В	От 200 до 240		
2	Рабочий ток, А	Менее 110% от номинального значения	Охлаждение	
			Нагрев	
3	Перепад температуры воздуха на теплообменном аппарате испарительного блока, °С	Не менее 8	Охлаждение	
			Нагрев	
4	Перепад температуры воздуха на теплообменном аппарате компрессорно-конденсаторного блока, °С	От 5 до 12	Охлаждение	
			Нагрев	

Фактические значения параметров бытовой системы кондиционирования соответствуют (не соответствуют) требуемым значениям.

Во время тестового запуска бытовая система кондиционирования проверена на всех режимах, предусмотренных заводом-изготовителем, и признана исправной. Устройства защиты срабатывают своевременно.

Пусконаладочные работы окончены.

ФИО монтажника

/подпись/

Работы принял. Претензий не имею

ФИО заказчика

/подпись/



ГАРАНТИЙНЫЙ ТАЛОН

Настоящий документ не ограничивает определенные законом права потребителей, но дополняет и уточняет оговоренные законом обязательства, предполагающие соглашение сторон либо договор

Поздравляем вас с приобретением техники отличного качества!

Убедительно просим вас во избежание недоразумений до установки/эксплуатации изделия внимательно изучить его инструкцию по эксплуатации.

В конструкцию, комплектацию или технологию изготовления изделия, с целью улучшения его технических характеристик, могут быть внесены изменения. Такие изменения вносятся без предварительного уведомления Покупателя и не влекут обязательств по изменению/улучшению ранее выпущенных изделий.

Дополнительную информацию об этом и других изделиях Вы можете получить у Продавца или по нашей информационной линии:

Тел.: **8 (800) 500-07-75**

Режим работы с 10:00 до 19:00 (пн-пт)

По России звонок бесплатный

По вопросам гарантийного обслуживания обращаться по почте

E-mail: svc@rusklimat.ru

Внешний вид и комплектность изделия

Тщательно проверьте внешний вид изделия и его комплектность, все претензии по внешнему виду и комплектности предъявляйте Продавцу при покупке изделия. Гарантийное обслуживание купленного вами прибора осуществляется через Продавца, специализированные сервисные центры или монтажную организацию, проводившую установку прибора (если изделие нуждается в специальной установке, подключении или сборке).

По всем вопросам, связанным с техобслуживанием изделия, обращайтесь в специализированные сервисные центры. Подробная информация о сервисных центрах, уполномоченных осуществлять ремонт и техническое обслуживание изделия, находится на вышеуказанном сайте.

Заполнение гарантийного талона

Внимательно ознакомьтесь с гарантийным талоном и проследите, чтобы он был правильно заполнен и имел штамп Продавца. При отсутствии штампа Продавца и даты продажи (либо кассового чека с датой продажи) гарантийный срок исчисляется с даты производства изделия.

Запрещается вносить в гарантийный талон какие-либо изменения, а также стирать или переписывать указанные в нём данные. Гарантийный талон должен содержать: наименование и модель изделия, его серийный номер, дата продажи, а также имеется подпись уполномоченного лица и штамп Продавца.

В случае неисправности прибора по вине изготовителя обязательство по устранению неисправности будет возложено на уполномоченную изготовителем организацию. В данном случае покупатель вправе обратиться к Продавцу.

Ответственность за неисправность прибора, возникшую по вине организации, проводившей установку (монтаж) прибора возлагается на монтажную организацию. В данном случае необходимо обратиться к организации, проводившей установку (монтаж) прибора.

Для установки (подключения) изделия (если оно нуждается в специальной установке, подключении или сборке) рекомендуем обращаться в специализированные сервисные центры, где можете воспользоваться услугами квалифицированных специалистов. Продавец, уполномоченная изготовителем организация, импортер и изготовитель не несут ответственности за недостатки изделия, возникшие из-за его неправильной установки (подключения). Настоящая гарантия не дает права на возмещение и покрытие ущерба, произошедшего в результате переделки или регулировки изделия, без предварительного письменного согласия изготовителя, с целью приведения его в соответствие с национальными или местными техническими стандартами и нормами безопасности, действующими в любой другой стране, кроме РФ, где это изделие было первоначально продано.

Настоящая гарантия распространяется на производственные или конструкционные дефекты изделия

Выполнение ремонтных работ и замена дефектных деталей изделия специалистами уполномоченного сервисного центра производятся в сервисном центре или непосредственно у Покупателя (по усмотрению сервисного центра). Гарантийный ремонт изделия на территории Российской Федерации выполняется в срок не более 45 дней. В случае если во время устранения недостатков товара станет очевидным, что они не будут устранены в определённый соглашением Сторон срок, Стороны могут заключить соглашение о новом сроке устранения недостатков товара.

Гарантийный срок на комплектующие изделия (детали, которые могут быть сняты с изделия без применения каких-либо инструментов, т. е. ящики, полки, решётки, корзины, насадки, щётки, трубки, шланги и др. подобные комплектующие) составляет 3 (три) месяца. Гарантийный срок на новые комплектующие, установленные на изделие при гарантийном или платном ремонте, либо приобретённые отдельно от изделия, составляет 3 (три) месяца со дня выдачи отремонтированного изделия Покупателю, либо продажи последнему этих комплектующих. Гарантийное обслуживание на территории иных стран осуществляется в соответствии с требованиями местного законодательства. По вопросам гарантийного обслуживания можно обращаться к продавцу или по электронной почте.

Настоящая гарантия не распространяется на:

- периодическое обслуживание и сервисное обслуживание изделия (чистку, замену фильтров или устройств, выполняющих функции фильтров);
- любые адаптации и изменения изделия, в т. ч. с целью усовершенствования и расширения обычной сферы его применения, которая указана в Инструкции по эксплуатации изделия, без предварительного письменного согласия изготовителя.

Настоящая гарантия также не предоставляется в случаях, если недостаток в товаре возник в результате:

- использования изделия не по его прямому назначению, не в соответствии с его Инструкцией по эксплуатации, в том числе эксплуатации изделия с перегрузкой или совместно со вспомогательным оборудованием, не рекомендуемым Продавцом, уполномоченной изготовителем организацией, импортером, изготовителем;
- наличия на изделии механических повреждений (сколов, трещин и т. д.), воздействий на изделие чрезмерной силы, химически агрессивных веществ, высоких температур, повышенной влажности/запылённости, концентрированных паров, если что-либо из перечисленного стало причиной неисправности изделия;
- ремонта/наладки/инсталляции/адаптации/пуска изделия в эксплуатацию не уполномоченными на то организациями/лицами;
- неаккуратного обращения с устройством, ставшего причиной физических, либо косметических повреждений поверхности;
- если нарушены правила транспортировки/хранения/монтажа/эксплуатации;
- стихийных бедствий (пожар, наводнение и т. д.) и других причин, находящихся вне контроля Продавца, уполномоченной изготовителем организации, импортера, изготовителя и Покупателя, которые причинили вред изделию;
- неправильного подключения изделия к электрической или водопроводной сети, а также неисправностей (несоответствие рабочих параметров) электрической или водопроводной сети и прочих внешних сетей;
- дефектов, возникших вследствие попадания внутрь изделия посторонних предметов, жидкостей, кроме предусмотренных инструкцией по эксплуатации, насекомых и продуктов их жизнедеятельности и т. д.;
- необходимости замены ламп, фильтров, элементов питания, аккумуляторов, предохранителей, а также стеклянных/фарфоровых/матерчатых и перемещаемых вручную деталей и других дополнительных быстроизнашивающихся/сменных деталей изделия, которые имеют собственный ограниченный период работоспособности, в связи с их естественным износом;
- дефектов системы, в которой изделие использовалось как элемент этой системы.

Особые условия гарантийного обслуживания кондиционеров

Настоящая гарантия не распространяется на недостатки работы изделия в случае, если Покупатель по своей инициативе (без учета соответствующей информации Продавца) выбрал и купил кондиционер надлежащего качества, но по своим техническим характеристикам не предназначенный для помещения, в котором он был впоследствии установлен Покупателем.

Уважаемый Покупатель!

Напоминаем, что неквалифицированный монтаж кондиционеров может привести к его неправильной работе и, как следствие, к выходу изделия из строя. Монтаж данного оборудования должен производиться согласно документу СТО НОСТРОЙ 2.23 -2011 о «Монтаже и пуско-наладке испарительных компрессорно-конденсаторных блоков бытовых систем кондиционирования в зданиях и сооружениях» с обязательным проведением пуско-наладочных работ и обязательным заполнением протокола о приемке оборудования после проведения пусконаладочных работ.

В случае возникновения в кондиционерах недостатков в результате нарушения порядка их установки гарантия не распространяется. Гарантию на монтажные работы и связанные с ними недостатки в работе изделия несет монтажная организация.

Особые условия эксплуатации кондиционеров

Настоящая гарантия не предоставляется, когда по требованию/желанию Покупателя в нарушение действующих в РФ требований СНиПов, стандартов и иной технической документации: был неправильно подобран и куплен кондиционер (-ы) для конкретного помещения; были неправильно смонтирован(-ы) (установлен(-ы)) блок(-и) купленного Покупателем кондиционера. Также обращаем внимание Покупателя на то, что в соответствии с Жилищным Кодексом РФ Покупатель обязан согласовать монтаж купленного кондиционера(-ов) с эксплуатирующей организацией и компетентны-

ми органами исполнительной власти субъекта Российской Федерации. Продавец, Уполномоченная изготовителем организация, Импортер, Изготовитель снимают с себя всякую ответственность за любые неблагоприятные последствия, связанные с использованием купленного кондиционера(-ов) без утвержденного плана монтажа и разрешения вышеуказанных организаций.

Памятка по уходу за кондиционером:

1. раз в 2 недели (при интенсивной эксплуатации чаше), контролируйте чистоту воздушных фильтров во внутреннем блоке (см. инструкцию по эксплуатации).
2. Защитные свойства этих фильтров основаны на электростатическом эффекте, поэтому даже при незначительном загрязнении фильтр перестает выполнять свои функции;
2. один раз в год необходимо проводить профилактические работы, включающие в себя очистку от пыли и грязи теплообменников внутреннего и внешнего блоков, проверку давления в системе, диагностику всех электронных компонентов кондиционера, чистку дренажной системы. Данная процедура предотвратит появление неисправностей и обеспечит надежную работу вашего кондиционера;
3. раз в год (лучше весной), при необходимости, следует вычистить теплообменник наружного блока и проверить работу кондиционера на всех режимах. Это обеспечит надежную работу вашего кондиционера;
4. необходимо учесть, что эксплуатация кондиционера в зимних условиях имеет ряд особенностей. При крайне низких температурах: от -10 °С и ниже для кондиционеров не инверторного типа и от -15 °С и ниже для кондиционеров инверторного типа рекомендуется использовать кондиционер только в режиме вентиляции. Запуск кондиционера для работы в режимах охлаждения или обогрева может привести к сбоям в работе кондиционера и поломке компрессора. Если на улице отрицательная температура, а конденсат (вода из внутреннего блока) выводится на улицу, то возможно замерзание воды в дренажной системе и, как следствие, конденсат будет вытекать из поддона внутреннего блока в помещение.

Покупатель предупрежден о том, что если товар отнесен к категории товаров, предусмотренных «Перечнем непродовольственных товаров надлежащего качества, не подлежащих обмену» Поста. Правительства РФ от 31.12.2020 № 2463 он не вправе требовать обмена купленного изделия в порядке ст. 25 Закона «О защите прав потребителей» и ст. 502 ГК РФ. С момента подписания Покупателем Гарантийного талона считается, что: вся необходимая информация о купленном изделии и его потребительских свойствах предоставлена Покупателю в полном объеме, в соответствии со ст. 10 Закона «О защите прав потребителей»;

покупатель получил Инструкцию по эксплуатации купленного изделия на русском языке и

.....;

- покупатель ознакомлен и согласен с условиями гарантийного обслуживания/особенностями эксплуатации купленного изделия;
- покупатель претензий к внешнему виду/комплектности купленного изделия не имеет.

.....
Отметить здесь, если работа изделия проверялась в присутствии Покупателя.

Подпись Покупателя:

Дата:

Заполняется продавцом



ГАРАНТИЙНЫЙ ТАЛОН
сохраняется у клиента

Модель _____
Серийный номер _____
Дата продажи _____
Название продавца _____

Адрес продавца _____

Телефон продавца _____

Подпись продавца _____
Печать продавца _____

Изымается мастером при обслуживании



УНИВЕРСАЛЬНЫЙ ОТРЫВНОЙ ТАЛОН
на гарантийное обслуживание

Модель _____
Серийный номер _____
Дата продажи _____
Дата приема в ремонт _____
№ заказа-наряда _____
Проявление дефекта _____

Ф.И.О. клиента _____

Адрес клиента _____

Телефон клиента _____
Дата ремонта _____
Подпись мастера _____

Заполняется установщиком



ГАРАНТИЙНЫЙ ТАЛОН
сохраняется у клиента

Модель _____
Серийный номер _____
Дата продажи _____
Название установщика _____

Адрес установщика _____

Телефон установщика _____

Подпись установщика _____
Печать установщика _____

Изымается мастером при обслуживании



УНИВЕРСАЛЬНЫЙ ОТРЫВНОЙ ТАЛОН
на гарантийное обслуживание

Модель _____
Серийный номер _____
Дата продажи _____
Дата приема в ремонт _____
№ заказа-наряда _____
Проявление дефекта _____

Ф.И.О. клиента _____

Адрес клиента _____

Телефон клиента _____
Дата ремонта _____
Подпись мастера _____

Для заметок

Horizontal lines for taking notes.

