



**Терморегулятор Veria Control ET45**



**Veria Control ET45** - это электронный программируемый терморегулятор с таймером, используется для управления системой «электрический теплый пол» на основе нагревательного кабеля или нагревательного мата.

Термостат предназначен только для стационарной установки и используется как для управления системой комфортного подогрева пола, так и для полного отопления помещения.



## Особенности Veria Control ET45

- Большой 2-дюймовый сенсорный экран с синей подсветкой
- Встроенный мастер настройки
- Удобное, интуитивно понятное меню
- Простота в эксплуатации
- Интеллектуальный программируемый таймер с функцией прогнозирования
- Блок экономии электроэнергии
- Встраивается в рамки сторонних производителей (Legrand, Schneider-electric, ABB, Merten, Gira, Jung и др.)
- Контроль исправности датчика
- Совместим с большинством типов датчиков температуры NTC других производителей
- 2-летняя гарантия



Сегодня сенсорные экраны в устройствах разного типа наиболее естественны и интуитивны для всех нас.

**Сенсорный экран** регулятора ET45 позволяет достичь максимального удобства в использовании.

Если вам необходимо изменить температуру теплого пола – просто нажмите на экран.

Veria Control ET45 оснащен интуитивно понятным пользовательским интерфейсом с текстом на русском языке, простыми значками и мгновенной обратной связью.

Используя мастер настройки, вы можете запустить свою систему «Теплый пол» и настроить таймер на все дни недели менее чем за 5 минут!



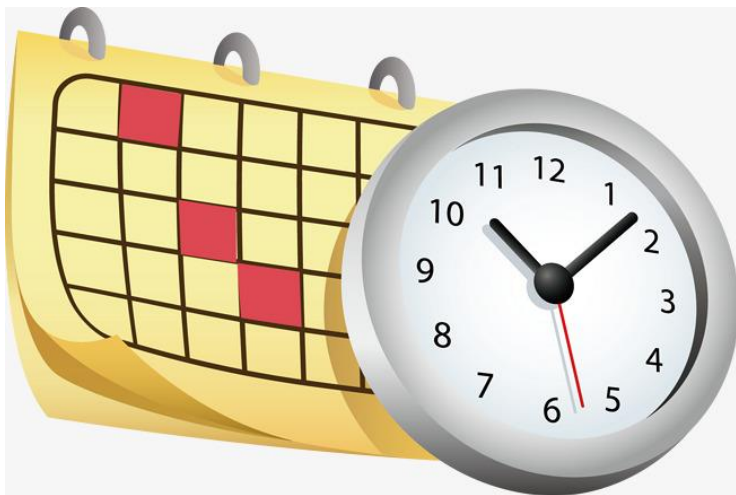
### Экономия энергии

С Vera Control ET45 у вас есть легкий доступ ко многим функциям, которые позволят вам сократить потребление энергии на **25-30%**

- адаптивная функция прогнозирования 3-го поколения с оптимальным временем запуска/отключения системы теплый пол
- возможность создавать индивидуальный график обогрева на каждый день недели
- режимы «в отъезде», «блокировка экрана», «защита от замерзания», «открытое окно»
- счетчик энергопотребления (позволит контролировать расходы)
- низкое энергопотребление регулятора в режиме ожидания - 0,4 Вт

### Автоматическое обнаружение открытого окна

Если вы открываете окно для проветривания, внезапное падение температуры в помещении будет обнаружено Vera Control ET45, и он отключит нагрев на 30 минут, тем самым экономя электроэнергию. Если вы каждый день проветриваете комнату, детектор открытого окна может помочь вам сэкономить около 4% энергии в отопительный сезон.



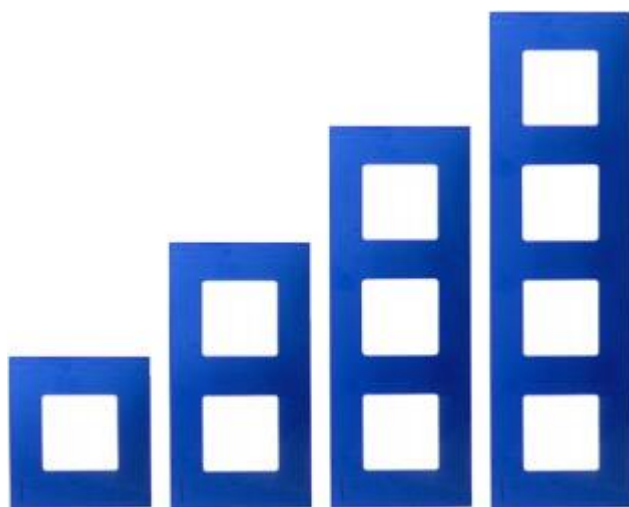
### Таймер с гибким графиком

Таймер, обеспечивающий вам комфорт, должен быть гибким и простым в использовании, что соответствует изменению вашего жизненного ритма.

Для Veria Control ET45 вы можете установить 2 периода комфорта и 2 периода экономии энергии в день, определить периоды времени с точностью до 15 минут и скопировать настройки на любой другой день, который вы предпочитаете.

### Настройка Отъезд

Используя настройку Отъезд, вы гарантированно экономите электроэнергию во время выходных, праздничных или отпускных дней. Когда вас нет дома, температура пола временно снижается, вам нужно всего лишь задать интервал вашего отсутствия!



### Гибкий дизайн

Vera Control ET45 можно устанавливать в рамки известных производителей электротехнических изделий (розетки, выключатели, переключатели, датчики и др.).

Вы можете просто интегрировать его в систему рамок, которую вы предпочитаете или уже установили - ET45 отлично впишется в любой интерьер!

ET45 совместим с одно-, двух- и многопостовыми рамками.



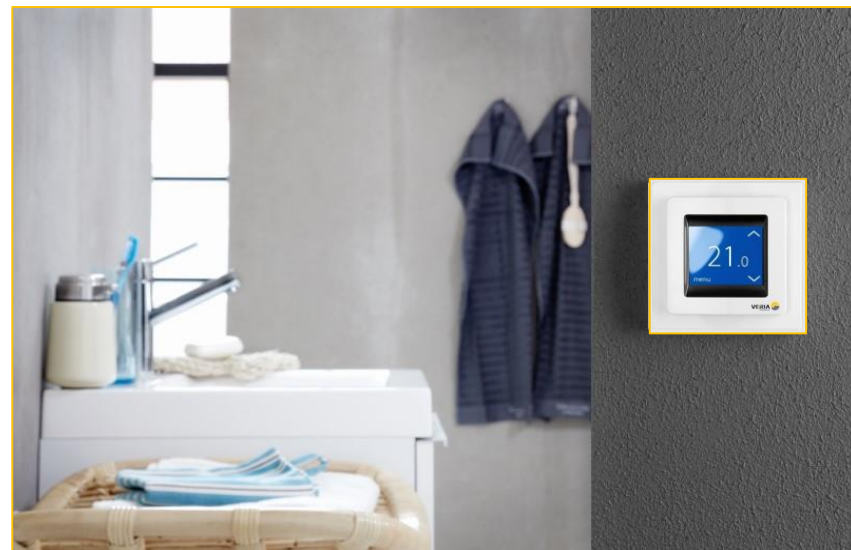
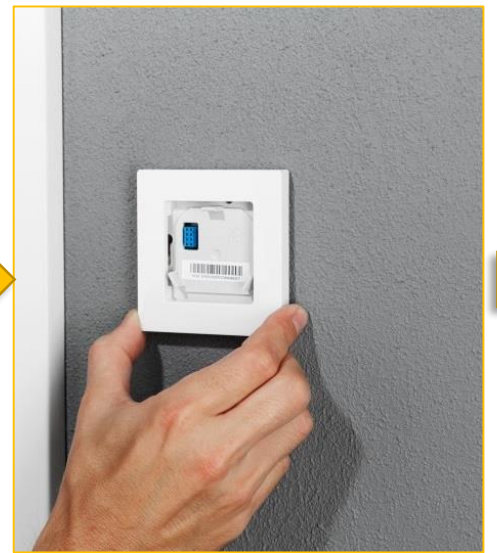
**Функция прогноза** используется при переключении между экономичной температурой и комфортной температурой. Если прогноз включен, нагрев начнется так, что заданная температура будет достигнута точно к указанному времени.

Например, если требуемая комфортная температура установлена на 25°C, а период комфорта начинается в 6.00 часов, то нагрев начнется до 6 часов, так что ровно в 6.00 часов температура в помещении будет составлять 25°C.

Если прогноз выключен, нагрев не начнется до 6 часов, и для достижения комнатной температуры 25 ° C потребуется некоторое время.

Функция прогноза также оптимизирует время отключения отопления при переключении с комфортной температуры на экономичную.





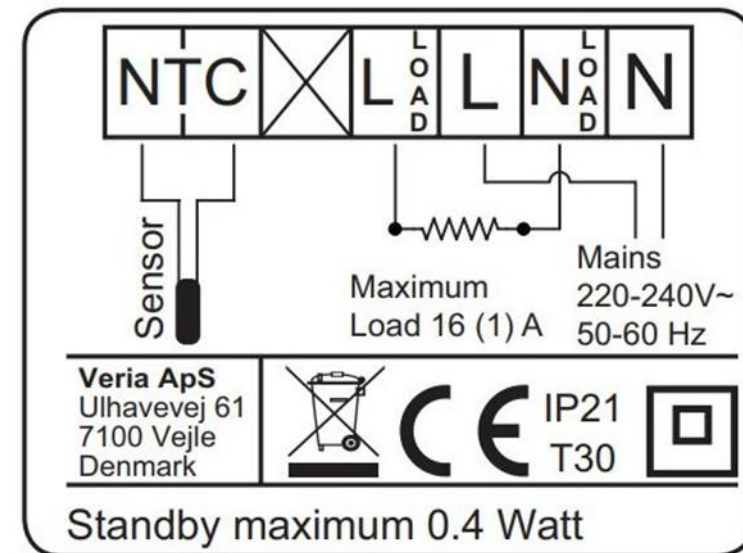
## Технические характеристики

Параметр	Характеристика
Напряжение питания	220...240 В, ~50 Гц
Потребляемая мощность в режиме ожидания	Мах. 0,4 Вт
Нагрузочная способность реле	16А / 2380Вт при 230V
Защита от замерзания	5 ... 9 °С (заводская установка 5 °С)
Максимальная температура пола	20 ... 35 °С (до 45 °С при удалённой перемычке)
Минимальная температура пола	10 ... 35 °С (с комбинацией датчиков температуры пола и воздуха; до 45 °С при удалённой перемычке )
Диапазон регулирования температуры	5 ... 35 °С (температура воздуха в комнате)
	5 ... 45 °С (температура пола)
Контроль исправности датчика	Нагрев выключается при обрыве или коротком замыкании датчика пола
Тип регулирования	ШИМ (широтно-импульсная модуляция, PWM)
Тип датчика пола	NTC 6.8 кОм при 25 °С
	NTC 10 кОм при 25 °С
	NTC 12 кОм при 25 °С
	NTC 15 кОм при 25 °С (поставляется вместе с термостатом)
	NTC 33 кОм при 25 °С
Сопротивление комплектного датчика при различной температуре	0 °С 42 кОм
	+20 °С 18 кОм
	+25 °С 15 кОм
	+50 °С 6 кОм
Максимальное сечение кабеля нагрузки	1 x 4 мм <sup>2</sup> или 2 x 2,5мм <sup>2</sup>
Класс пылевлагозащиты IP	IP 21
Класс защиты от поражения электрическим током	Класс II
Размеры	85 x 85 x 20-24 мм (глубина в стене: 22 мм)
Масса	103 г



**Код для заказа**  
**189B4070**

Схема подключения



*Улучшая климат в Вашем доме,  
мы повышаем уровень комфорта  
и помогаем создать прекрасные условия  
для жизни Вашей семьи.*

