

Насосно-смесительный узел
с защитой от перегрева

MIX LOOP 81

Руководство по монтажу
и эксплуатации

Содержание

1. Назначение и область применения.....	3
2. Комплект поставки.....	3
3. Технические характеристики и условия эксплуатации.....	4
3.1. Технические данные.....	4
3.2. Гидравлические характеристики.....	5
3.3. Габаритные и присоединительные размеры.....	6
4. Устройство.....	7
5. Принцип работы.....	9
6. Меры безопасности.....	10
7. Монтаж и ввод в эксплуатацию.....	11
7.1. Рекомендации по монтажу.....	11
7.2. Электрическое подключение и установка регулируемого термостата.....	13
7.3. Ввод в эксплуатацию.....	15
8. Эксплуатация и техническое обслуживание.....	16
9. Хранение и транспортирование.....	18
10. Утилизация.....	18
11. Возможные неисправности и способы их устранения.....	18
12. Гарантийные обязательства.....	20

Данное Руководство по эксплуатации содержит принципиальные указания, которые должны выполняться при монтаже, эксплуатации и техническом обслуживании насосно-смесительных узлов с защитой от перегрева торговой марки UNIPUMP®.

Во избежание несчастных случаев и возникновения неисправностей необходимо внимательно ознакомиться с данным Руководством перед началом эксплуатации Изделия.

Настоящее Руководство объединено с Паспортом.

1. Назначение и область применения

Насосно-смесительный узел (далее – «НСУ», «Изделие») предназначен для устройства автономной принудительной циркуляции и поддержания заданной температуры теплоносителя в системах водяного подогрева пола (далее – «СПП»).

НСУ представляет собой готовый комплект арматуры в сборе (без циркуляционного насоса), который монтируется на коллекторной группе СПП и подключается к высокотемпературному первичному контуру (источнику тепловой энергии и радиаторного отопления).

В НСУ модели MIX LOOP 81 регулировка температуры теплоносителя, поступающего в контуры СПП, выполняется вручную с помощью трёхходового смесительного клапана, путём изменения степени смешения теплоносителя от высокотемпературного источника тепла первичного контура с теплоносителем, поступающим из обратного коллектора СПП. Защиту СПП от перегрева обеспечивает накладной регулируемый термостат.

НСУ может эксплуатироваться совместно с циркуляционными насосами различной мощности, имеющими монтажную длину 130 мм и присоединительную резьбу G1½.

Например, с насосами UNIPUMP:

Модель	Макс. напор, м	Макс. производительность, л/мин	Сила тока, А / Мощность, Вт		
			1-я ступень	2-я ступень	3-я ступень
CP 25-40	4	48	0,18 / 38	0,25 / 53	0,34 / 72
CP 25-60	6	53	0,22 / 46	0,31 / 67	0,42 / 93
UPC 25-40	4,5	57	0,15 / 32	0,22 / 50	0,28 / 65
UPC 25-60	6	68	0,25 / 55	0,35 / 70	0,45 / 100
UPH 25-60	6	55	0,22 / 46	0,31 / 67	0,42 / 93

2. Комплект поставки

Наименование	Количество, шт.
Насосно-смесительный узел в сборе	1
Накладной регулируемый термостат	1
Погружной аксиальный термометр	1
Руководство по эксплуатации	1
Упаковка	1

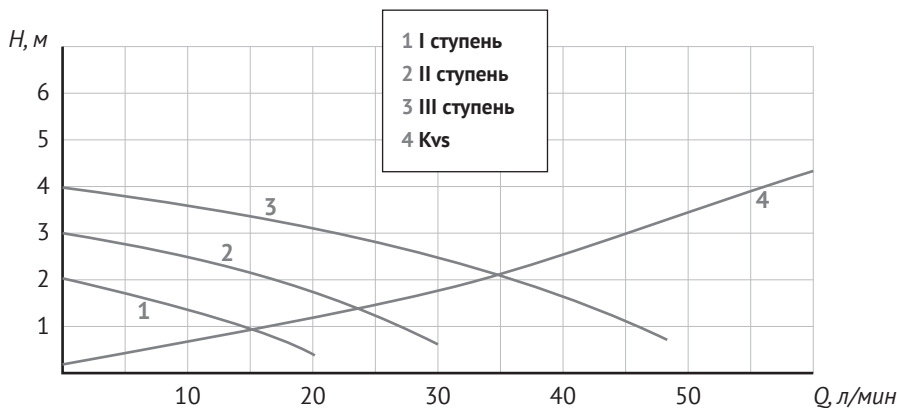
3. Технические характеристики и условия эксплуатации

3.1. Технические данные

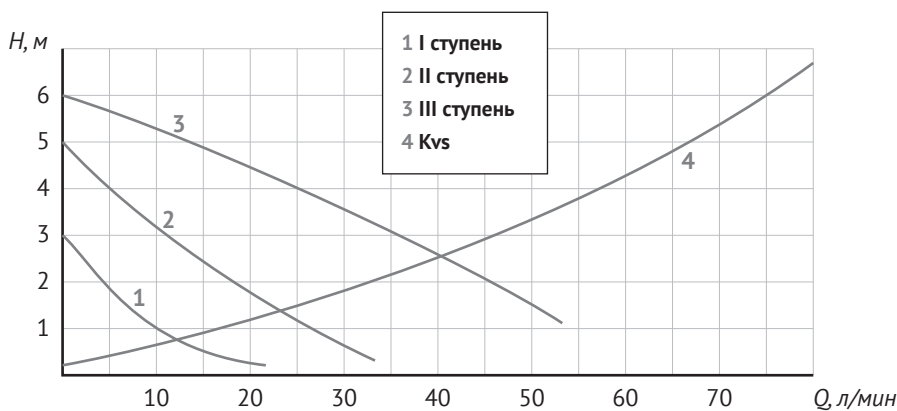
Параметр	Значение
Электрическая сеть*, В; Гц	~220±10%; 50
Рабочая жидкость	Вода малой жёсткости, маловязкие, неагрессивные и невзрывоопасные жидкости без твёрдых и волокнистых включений, а также примесей, содержащих минеральные масла
Максимальное содержание гликоля, %	40
Максимальная тепловая мощность, кВт	45
Диапазон настройки термозащиты*, °C	+20...+90
Максимальная температура теплоносителя в первичном контуре, °C	95
Максимальное рабочее давление, бар	10
Минимальное давление перед насосом, бар	0,1
Окружающая среда:	
— максимальная температура, °C	+40
— относительная влажность воздуха*, %, не более	65
Максимальная пропускная способность трёхходового смесительного клапана (Kvs) при ΔP = 1 бар, м ³ /час	10
Диапазон шкалы термометра, °C	0...+80
Вес нетто, кг	4,5

* Для накладного регулируемого термостата.

3.2. Гидравлические характеристики



Гидравлическая характеристика НСУ в соотношении с характеристиками циркуляционного насоса CP 25-40



Гидравлическая характеристика НСУ в соотношении с характеристиками циркуляционного насоса CP 25-60

* Приведённые данные по максимальному напору и максимальной производительности циркуляционного насоса справедливы при напряжении электросети 220 В и минимальных сопротивлениях потоку теплоносителя, т.е. при идеальных условиях.

3.3. Габаритные и присоединительные размеры

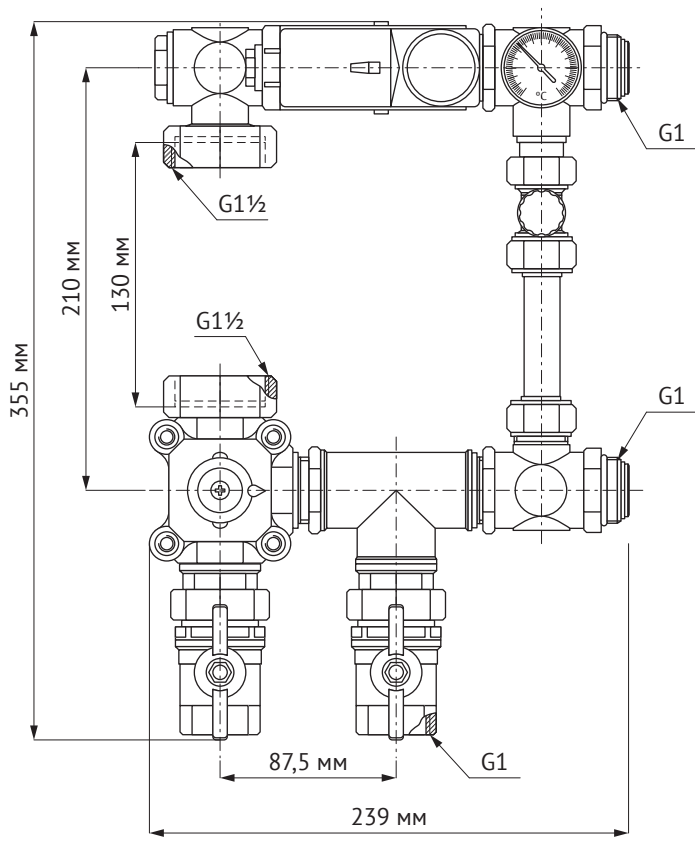


Рис. 1

4. Устройство

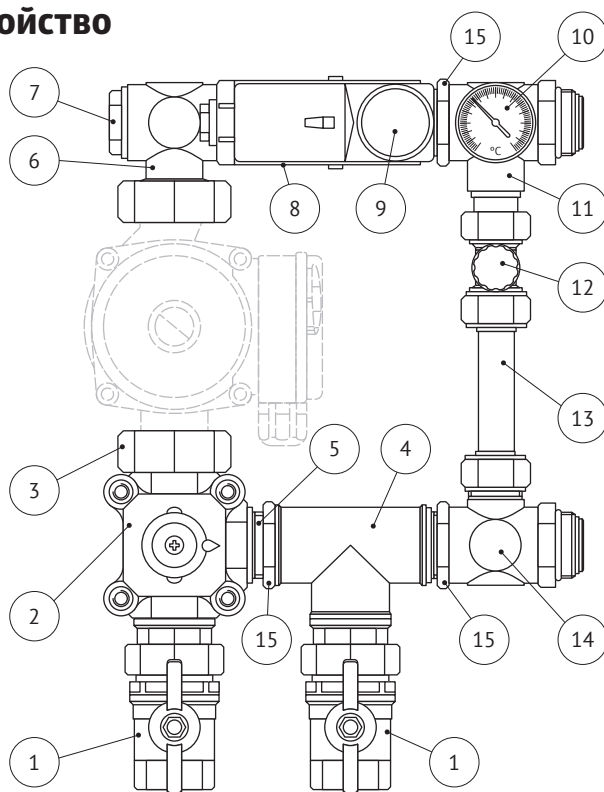


Рис. 2

Конструкция НСУ состоит из следующих комплектующих изделий и имеет такие узлы:

Поз.	Наименование изделия/узла	Назначение
1	Кран шаровый с полусгоном	Открытие/закрытие потока теплоносителя, поступающего из первичного контура и отводящегося обратно
2	Трёхходовой смесительный клапан	Смешение теплоносителя, поступающего из первичного контура и обратного коллектора СПП, а также регулировка степени их смешения в зависимости от требуемой температуры теплоносителя в подающем патрубке поз. 8 и подающем коллекторе СПП
3	Резьбовая втулка с накидной гайкой	Присоединение циркуляционного насоса
4	Тройник с внутренней резьбой	Приём теплоносителя из обратного коллектора СПП, подача его в НСУ и отвод избытка в первичный контур
5	Патрубок обратный Резьбовая втулка с встроенным обратным клапаном	Присоединение циркуляционного насоса
6	Тройник с накидной гайкой	Создание резьбового соединения с подающим патрубком поз. 8 Один выход тройника закрыт резьбовой пробкой поз. 7

Поз.	Наименование изделия/узла	Назначение
7	Пробка резьбовая	Заглушка отверстия тройника поз. 6
8	Патрубок подающий	Подача теплоносителя в подающий коллектор СПП
9	Термостат регулируемый накладной с внешним датчиком температуры	Контроль и ограничение температуры жидкости в подающем патрубке поз. 8. Выключает насос при достижении установленной температуры Крепится на подающем патрубке с помощью пружинной ленты
10	Термометр аксиальный погружной	Измерение температуры теплоносителя на входе в подающий коллектор СПП
11	Байпас регулируемый Тройник с двумя переходами на наружную резьбу	Создание резьбового соединения подающего патрубка поз. 8, настроечного клапана поз. 12, обратного патрубка поз. 13 и подающего коллектора СПП
		Имеет встроенную гильзу для установки погружного аксиального термометра поз. 10
12	Настроечный клапан (регулирующий кран) с полусгоном	Открытие/закрытие малого контура (байпаса) циркуляции теплоносителя и регулировка его расхода (см. подраздел 7.3. «Ввод в эксплуатацию»)
13	Патрубок байпаса	Обеспечение течения теплоносителя
14	Тройник с двумя переходами на наружную резьбу	Создание резьбового соединения обратного патрубка поз. 4, патрубка байпаса поз. 13 и обратного коллектора СПП
15	Контргайка	Предотвращение развинчивания (саморазвинчивания) резьбового соединения

Основные материалы, использованные при изготовлении комплектующих изделий и деталей НСУ, представлены в таблице:

Изделие / Деталь	Материал		
	Вид	Марка / Название	Стандарт
Трёхходовой смесительный клапан, шаровые краны, резьбовые втулки, накидные гайки, контргайки, тройники, заглушка, патрубок подающий, настроечный клапан, патрубок байпаса	Латунь с никелированием поверхностей	ЛС59-1	ГОСТ 15527-2004
		CW614N	DIN EN 12165-2011
Корпус и ручка настройки накладного термостата, рукоятка ручного управления трёхходового смесительного клапана, упорная вставка и золотник обратного клапана	Ударопрочная техническая термопластическая смола	Акрилонитрил-бутадиенстирол, АБС (ABS)	
Внешний датчик температуры накладного термостата	Медь	M1ф	ГОСТ 859-2001, ГОСТ Р 52318-2005
Пружинная лента для крепления накладного регулируемого термостата	Нержавеющая сталь	08X18H10	ГОСТ 5632-2014
		AISI 304	DIN EN 10088-2005
Корпус аксиального погружного термометра	Нержавеющая сталь	12X15Г9НД	ГОСТ 5632-2014
		AISI 201	DIN EN 10088-2005
Кольца уплотнительные	Этиленпропиленовый эластомер (каучук)	EPDM 70Sh	ГОСТ ISO 4097-2017

5. Принцип работы

На рис. 3 показана принципиальная схема НСУ и СПП.

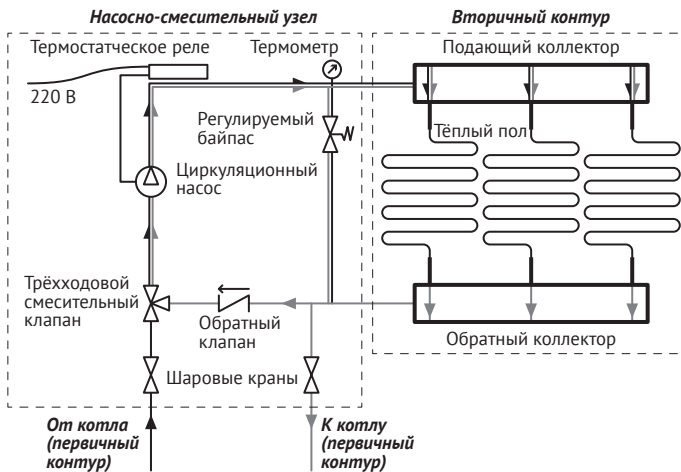


Рис. 3

Данная модель НСУ по своей конструкции и принципу работы относится к смесительным узлам последовательного типа смешивания. Плюсом такого типа смешивания является то, что весь расход циркуляционного насоса идёт в контуры СПП (вторичный контур).

Циркуляционный насос обеспечивает циркуляцию теплоносителя в НСУ и контурах (трубах) СПП, перемещая его из подающего коллектора в обратный.

Теплоноситель из первичного контура и теплоноситель из обратного коллектора СПП поступают в трёхходовой смесительный клапан. Полученная смесь направляется в подающий коллектор СПП, проходит через петли «тёплого пола» и поступает в обратный коллектор. Этот цикл повторяется.

Одновременно с этим избыточный объём теплоносителя отводится из вторичного контура в первичный. Обратный клапан, встроенный в резьбовую втулку (см. рис. 2, поз. 5), предотвращает попадание горячего теплоносителя в обратный коллектор.

Температура теплоносителя, поступающего в контуры СПП, регулируется с помощью смесительного клапана (подробнее см. подраздел 7.3. «Ввод в эксплуатацию») и контролируется с помощью погружного термометра, установленного в тройнике регулируемого байпаса (см. рис. 2, поз. 10, 11).

Накладной регулируемый термостат защищает контуры СПП от перегрева и, как следствие, возникновения дефектов напольного покрытия, позволяет продлить срок эксплуатации СПП и циркуляционного насоса. При повышении температуры поверхности подающего патрубка выше значения, установленного на термостате, насос выключается. Когда температура опускается ниже установленного значения, насос включается.

Регулируемый байпас используется для дополнительной настройки температуры и расхода теплоносителя в контурах СПП путём дополнительного смешения

теплоносителя в подающем коллекторе (патрубке) с теплоносителем из обратного коллектора. Байпас также защищает циркуляционный насос от перегрузок, которые могут возникнуть, например, при перекрытии контуров СПП. В этом случае циркуляционный насос будет работать в заглушенную систему (без расхода теплоносителя в СПП) и быстро выйдет из строя. Такая ситуация может возникнуть при оснащении обратного коллектора запорными клапанами с сервоприводами, когда есть вероятность автоматического перекрытия клапанов. Байпас позволяет теплоносителю циркулировать между подающим и обратным патрубками НСУ по малому контуру, вхолостую, без потери работоспособности насоса.

6. Меры безопасности

- НСУ должен использоваться только по своему прямому назначению, в соответствии с техническими характеристиками и указаниями, приведёнными в соответствующих разделах данного Руководства.
- Монтаж, пусконаладка, техническое обслуживание, поиск неисправностей, ремонт и демонтаж НСУ (далее – «Работы») должны производиться квалифицированным специалистом в строгом соответствии с «Правилами устройства электроустановок» (ПУЭ) и «Правилами техники безопасности при эксплуатации электроустановок потребителей» (ПТБ).
- Работы должны производиться с помощью исправных инструментов, соответствующих виду выполняемых работ, подходящих по размеру и т. д.
- Накладной регулируемый термостат и циркуляционный насос, следует подключать к электрической сети через дифференциальный автоматический выключатель (УЗО) с током срабатывания не более 30 мА.
- Запрещается подключать накладной регулируемый термостат и насос к электросети, не имеющей работоспособной и эффективной системы заземления.
- Запрещается проводить работы при подключенном к электрической сети накладном регулируемом термостате и циркуляционном насосе.
- Перед проведением работ необходимо убедиться, что электропитание отключено и приняты все меры, чтобы исключить его случайное включение. Подача напряжения на накладной регулируемый термостат и насос разрешается только после окончания работ.
- Перед проведением работ необходимо дождаться, когда НСУ и теплоноситель во вторичном контуре остынут до комнатной температуры.
- Работы должны производиться при отсутствии давления в НСУ и СПП.
- По окончании работ все демонтированные и/или выключенные защитные и предохранительные устройства в электросети (линии подключения накладного регулируемого термостата и насоса к электросети) должны быть установлены обратно и/или снова включены.
- НСУ не предназначен для использования лицами (включая детей) с пониженными физическими, сенсорными или умственными способностями.
- НСУ должен быть установлен в недоступном для детей месте.
- Запрещается эксплуатация НСУ с демонтированной защитной крышкой накладного регулируемого термостата.

- Не допускается эксплуатация НСУ в помещениях/местах, подверженных риску затопления и/или с повышенной влажностью воздуха.

7. Монтаж и ввод в эксплуатацию

7.1. Рекомендации по монтажу

Желательно, чтобы монтаж и ввод НСУ в эксплуатацию осуществлялись специализированной монтажной организацией. Подключение НСУ к системе отопления выполняется согласно принципиальной схеме (рис. 3) в соответствии с требованиями Раздела 6 «Меры безопасности».

Типовая схема установка НСУ в СПП показана на рис. 4.

В процессе монтажа не прилагайте чрезмерных усилий во избежание срыва резьбы. Захват шестигранных присоединительных частей комплектующих изделий НСУ должен выполняться только с помощью рожкового ключа. Запрещается производить сборку резьбовых соединений НСУ с помощью трубного рычажного ключа.

Перед присоединением НСУ к вновь смонтированной или уже эксплуатируемой СПП должны быть промыты водой: трубопроводы, радиаторы отопления, котёл (при подключении к автономной системе отопления), коллекторная группа и трубы контуров.

Промывку следует производить до выхода воды без механических взвесей и других посторонних частиц, а также остатков химических средств (если такие использовались при промывке), способных оказать влияние на работоспособность НСУ и СПП.

Если эксплуатация НСУ предполагает подключение к системе центрального отопления, то трубопровод на участке от стояка или места установки индивидуального счётчика тепла до места подключения к НСУ и коллекторной группе должен быть



ВНИМАНИЕ!

Не допускайте ударных воздействий на НСУ при монтаже. Оберегайте НСУ от механических повреждений, забрызгивания строительными смесями и оседания пыли в процессе ремонтно-строительных и отделочных работ.

очищен от ржавчины, грязи, окалины и других посторонних частиц.

В первую очередь к НСУ следует присоединить коллекторную группу, например, с помощью двух полусгонов или прямых разъёмных сгонов 15 с накидной гайкой и кольцевым уплотнением (не входят в комплект).

Подающий коллектор 16 присоединяется к верхнему (подающему) патрубку 9 НСУ, а обратный 18 – к нижнему (обратному) патрубку 4.

Герметизация резьбовых соединений НСУ с накидными гайками сгонов или полусгонов происходит с помощью входящих в комплект уплотнительных колец 12, установленных на присоединительных патрубках 13 регулируемого байпаса 14. Для герметизации резьбовых соединений полусгонов или сгонов с коллекторной группой могут потребоваться дополнительные уплотнения (не входят в комплект).

Полученная конструкция монтируется на вертикальной поверхности с помощью кронштейнов 17 (не входят в комплект), в коллекторном шкафу или на стене, на высоте

не менее 300 мм от пола. НСУ и коллекторную группу не рекомендуется крепить непосредственно к несущим конструкциям, чтобы избежать распространения по ним звука или вибрации. Место размещения НСУ и коллекторной группы необходимо подбирать таким образом, чтобы их монтаж и обслуживание были максимально удобными.

Циркуляционный насос 6 устанавливается в посадочное место между трёхходовым смесительным клапаном 3 и тройником 8, и крепится с помощью накидных гаек 5.

Перед установкой насоса рекомендуется ослабить накидные гайки 14 крепления байпаса. Для герметизации соединений насоса с НСУ необходимо установить плоские кольцевые прокладки (в комплект не входят). Насос должен быть установлен таким образом, чтобы вал электродвигателя находился в горизонтальной плоскости. Стрелка, указывающая направление потока теплоносителя в насосе, должна быть направлена вверх, к подающим патрубку 9 НСУ и коллектору 16. Клеммная коробка 7 не должна находиться в нижнем положении.

Воздухоотводчики 19 должны быть установлены строго в вертикальном положении.

Подающий трубопровод присоединяется к шаровому крану 1, соединённому с трёхходовым смесительным клапаном 3, а обратный трубопровод к шаровому крану 2, соединённому с обратным патрубком 4.

Накладной регулируемый термостат 10 крепится на подающем патрубке 9 с помощью пружинной ленты (см. подраздел 7.2. «Электрическое подключение и установка регулируемого термостата»).

НСУ и коллекторная группа не должны испытывать нагрузок (изгиб, сжатие, растяжение, кручение) от подающего и обратного трубопроводов, которые могут возникнуть, например, из-за несоосности внутренних каналов и перекосов при присоединении. Для этого предусмотрите соответствующий способ их присоединения и/или вспомогательные установочные детали (крепления, опоры и т. д.).

Для герметизации резьбовых соединений НСУ с трубопроводами, фитингами,

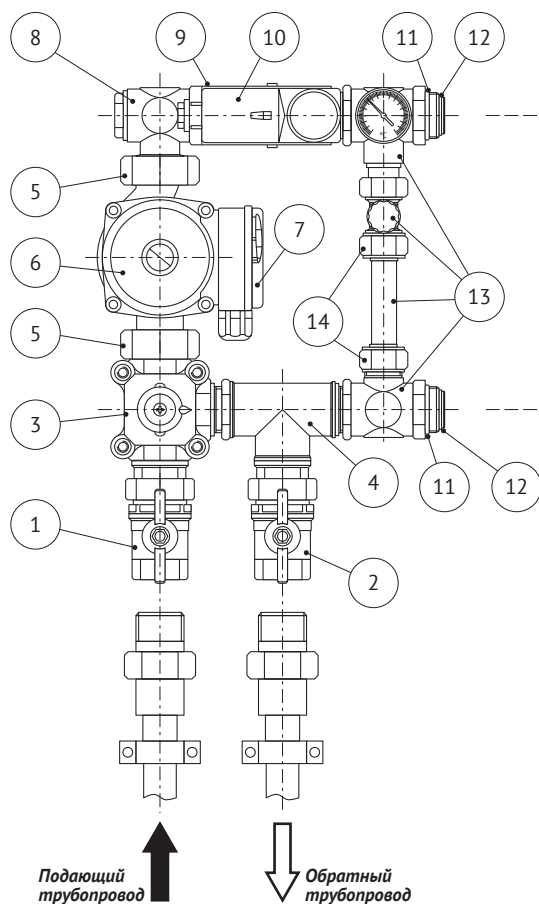


Рис. 4

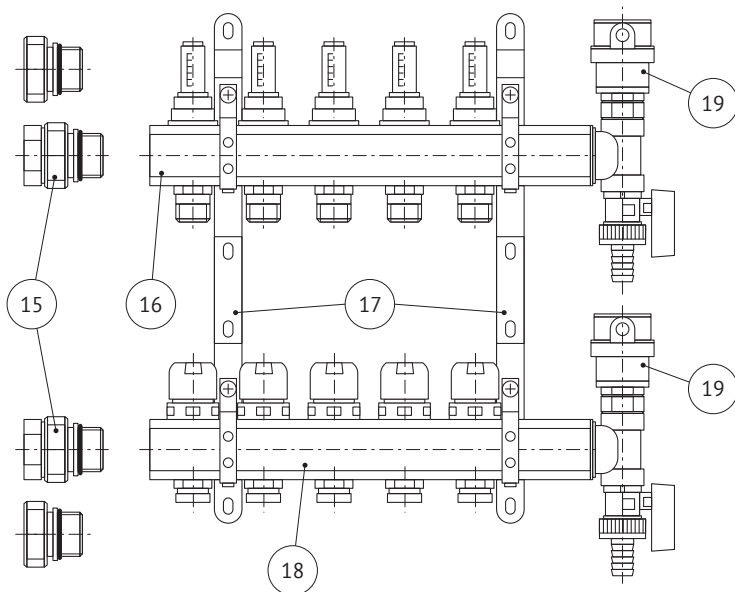


Рис. 4 (продолжение)

коллекторами и т. д., используйте ФУМ-ленту, полиамидную нить с силиконом или лён. Не допускайте попадания излишков этих материалов во внутреннее пространство (каналы) соединяемых элементов – это может привести к неисправностям и потере работоспособности НСУ и СПП.

При подключении НСУ к системе отопления с высоким содержанием механических примесей, на подающем трубопроводе перед входом в НСУ рекомендуется установить фильтр механической очистки.

7.2. Электрическое подключение и установка регулируемого термостата



ВНИМАНИЕ!

Подключение к электросети следует выполнять только после окончательного выполнения всех гидравлических соединений.

Подключение регулируемого термостата к циркуляционному насосу и электрической сети должно быть выполнено квалифицированным специалистом в соответствии с требованиями Раздела 6 «Меры безопасности», с учётом электрических параметров и схем подключения для используемого насоса (см. Паспорт насоса или идентификационную табличку на его корпусе).

Электрическое подключение должно быть выполнено через штепсельное соединение или многополюсной выключатель-разъединитель.

Штепсельная розетка должна быть:

- стационарная;
- иметь контакт заземления;
- использоваться только для питания регулируемого термостата (циркуляционного насоса);
- защищена от проникновения влаги.



ВНИМАНИЕ!

Не допускайте натягивания и перекручивания электрического кабеля, а также его соприкосновения с поверхностями НСУ, корпусом насоса и конструктивными элементами трубопроводов, изготовленными из металла.

Для подключения накладного регулируемого термостата и насоса к электрической сети рекомендуется использовать электрический кабель с поперечным сечением круглой формы для повышения защиты корпуса термостата от проникновения влаги. Сечение жил кабеля должно соответствовать мощности насоса.

Подбирайте длину и монтируйте кабель таким образом, чтобы избежать его натяжения.

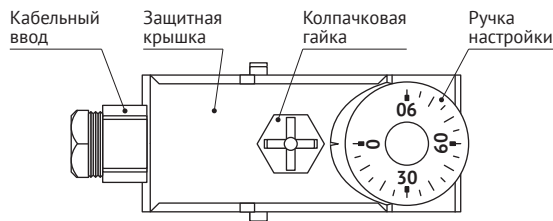


Рис. 5

Открутите колпачковую гайку и снимите защитную крышку регулируемого термостата (рис. 5). Извлеките кабельный ввод, проденьте через него электрический кабель и выполните электроподключение в соответствии со схемой, приведенной на рис. 6.

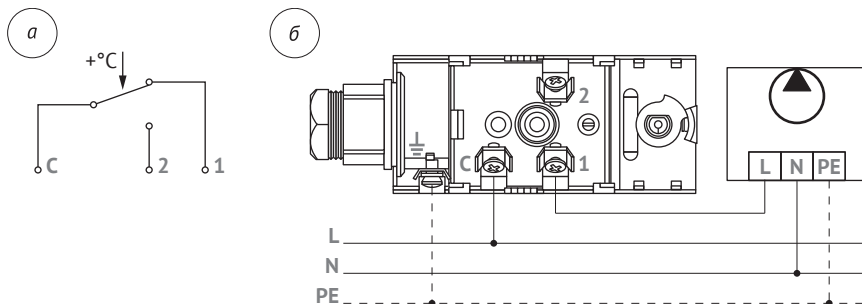


Рис. 6

**ВНИМАНИЕ!**

Клемма «2» предназначена для изменения «логики» срабатывания термостата – насос будет включаться при превышении настроечной температуры и выключаться при понижении настроечной температуры.

После подключения жил к контактам затяните зажимную гайку кабельного ввода, чтобы избежать вращения кабеля внутри ввода и скручивания жил внутри корпуса термостата. Аккуратно установите кабельный ввод в посадочное место. Установите обратно защитную крышку и зафиксируйте её колпачковой гайкой, установите на прежнее место ручку настройки.

Накладной регулируемый термостат крепится на подающем патрубке НСУ (рис. 4, поз. 9 и 10) с помощью пружинной ленты. Для улучшения теплового контакта между датчиком температуры (расположен на обратной стороне термостата) и патрубком, следует использовать терморезистивную пасту (не входит в комплект).

7.3. Ввод в эксплуатацию

После монтажа НСУ следует провести гидростатическое (гидравлическое) или манометрическое (пневматическое) испытания герметичности СПП (СНиП 3.05.01-85, п. 4.1.). Перед проведением испытаний убедитесь в качестве сборки всех резьбовых соединений.

Перед включением насоса необходимо открыть шаровые краны (рис. 4, поз. 1 и 2) и заполнить систему теплоносителем, вытеснив весь воздух.

Настройка температуры теплоносителя, поступающего в контуры СПП, осуществляется с помощью трёхходового смешительного клапана (см. Разделы 4 «Устройство» и 5 «Принцип работы»). Принцип регулировки клапана показан на рис. 7.

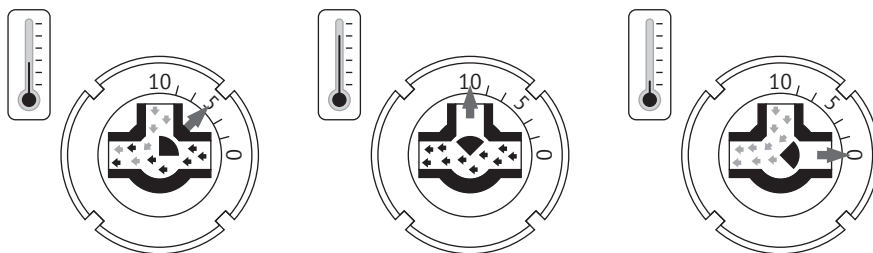


Рис. 7

Клапан имеет поворотный затвор, который позволяет смешивать два потока теплоносителя для достижения желаемой температуры.

Вращая рукоятку, подберите положение затвора, при котором температура теплоносителя в СПП будет соответствовать требуемому значению. Клапан не обеспечивает герметичное перекрытие потоков. Контроль температуры теплоносителя осуществляется с помощью погружного термометра, установленного в тройнике регулируемого байпаса (рис. 2, поз. 10 и 11).

**ВНИМАНИЕ!**

Из-за инерционности процесса нагрева требуемая температура в СПП будет достигнута не сразу, а через некоторое время.

С помощью настроечного клапана байпаса (рис. 2, поз. 12) происходит открытие в НСУ малого контура циркуляции теплоносителя, а также выполняется регулировка расхода теплоносителя в этом контуре (см. Разделы 4 «Устройство» и 5 «Принцип работы»).

Настройка, открытие и закрытие клапана (рис. 8) осуществляются шестигранным ключом (не входит в комплект). Вращение ключа по часовой или против часовой стрелки опускает плунжер вниз или поднимает его вверх, соответственно. Путём изменения степени открытия клапана (высоты подъёма плунжера) настраивается пропускная способность клапана и расход теплоносителя. В нижнем положении плунжер закрывает проходное отверстие и останавливает движение теплоносителя через байпас.

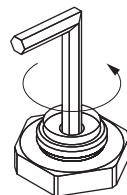


Рис. 8

Задание температуры, при которой должно происходить срабатывание накладного регулируемого термостата (см. Разделы 4 «Устройство» и 5 «Принцип работы»), осуществляется путём вращения ручки настройки и совмещения значения температуры на круговой шкале ручки с указателем на корпусе (рис. 5).

8. Эксплуатация и техническое обслуживание

Для безотказной работы и длительной эксплуатации, не реже чем 1 раз в полугодие/сезон, необходимо производить внешний осмотр НСУ на предмет герметичности резьбовых соединений. Любые подтекания в НСУ недопустимы и должны быть устранены. При устранении неисправностей, а также при проведении любых других работ с НСУ должны соблюдаться требования Раздела 6 «Меры безопасности».



ВНИМАНИЕ!

Поверхность НСУ вблизи места соединения с подающим трубопроводом может иметь высокую температуру и стать причиной термического ожога.

Если НСУ подключен к системе отопления с повышенным содержанием механических примесей, то необходимо:

- установить фильтр механической очистки на подающем трубопроводе перед НСУ (см. подраздел 7.1. «Рекомендации по монтажу»);
- контролировать чистоту теплоносителя, поступающего из первичного контура (см. Раздел 5 «Принцип работы»), регулярно выполняя проверку и чистку фильтрующего элемента. Интервал проверок необходимо установить исходя из конкретных условий эксплуатации НСУ, в зависимости от интенсивности накопления загрязнений в фильтре.

Механические включения и минеральные отложения, попадающие в НСУ из первичного контура, могут привести к образованию засоров, снижению производительности и потере работоспособности комплектующих изделий НСУ и СПП в целом. Накопление загрязнений и отложений в контурах СПП приводит к ухудшению процесса теплопередачи.

Очистку внутренних поверхностей комплектующих изделий НСУ рекомендуется производить через каждые 5 лет эксплуатации, совместно с обслуживанием системы отопления. Для очистки применяют следующие основные методы:

- пневматический (продувка сжатым воздухом);
- промывка в чистой проточной воде и обработка доступных поверхностей с помощью ветоши, щёток и ершей с нейлоновым ворсом;
- замачивание в растворе воды и специального промывочного средства, с последующей промывкой в чистой проточной воде до полного удаления остатков химических активных соединений.

**ВНИМАНИЕ!**

Промывочное средство должно быть совместимо с материалами, из которых изготовлены комплектующие изделия НСУ (см. Раздел 4 «Устройство»).

Если при очистке НСУ разбирается частично или полностью, то при обратной сборке и монтаже необходимо убедиться в целостности устанавливаемых прокладок, заменить их, если это требуется, или уплотнить соединения с помощью подходящего уплотнительного материала.

**ВНИМАНИЕ!**

Запрещается использовать для очистки внутренних поверхностей щётки и ерши с ворсом из стальной проволоки.

При возникновении опасности понижения температуры ниже 0 °С на месте установки и эксплуатации НСУ, примите меры полностью исключая замерзание теплоносителя или слейте теплоноситель из НСУ и СПП, демонтируйте НСУ и поместите его на хранение (см. Раздел 9 «Хранение и транспортирование»).

**ВНИМАНИЕ!**

Не допускается замерзание теплоносителя в НСУ.

При осушении СПП в зимний период, шаровые краны на подающем и обратном трубопроводе (рис. 4, поз. 1 и 2) должны быть оставлены полуоткрытыми, чтобы теплоноситель не остался в полостях за затвором.

9. Хранение и транспортирование

Если Изделие было в эксплуатации, то перед длительным хранением его следует очистить (см. Раздел 8 «Эксплуатация и техническое обслуживание»), промыть в чистой воде, слить остатки воды и просушить.

Изделие следует хранить в сухом помещении при температуре от +1 до +40 °С, в таре Изготовителя, во избежание попадания на него прямых солнечных лучей и пыли, а также вдали от нагревательных приборов. Воздух помещения не должен содержать агрессивных паров и газов.

Транспортировка Изделия, упакованного в тару, осуществляется крытым транспортом любого вида, обеспечивающим сохранность НСУ, в соответствии с правилами перевозок грузов, действующими на данном виде транспорта.

При транспортировке должны быть исключены любые возможные удары и перемещения НСУ внутри транспортного средства.

Не допускается попадание воды и атмосферных осадков на тару Изделия.

10. Утилизация

Изделие не должно быть утилизировано вместе с бытовыми отходами. Возможные способы утилизации данного оборудования необходимо узнать у местных коммунальных служб. Упаковка Изделия выполнена из картона и пенополиэтилена, и может быть переработана.

11. Возможные неисправности и способы их устранения

<i>Неисправность</i>	<i>Возможная причина</i>	<i>Способ устранения</i>
Контур СПП не нагревается, процесс нагрева происходит долго или увеличился, наблюдаются сильные колебания температуры	Температура теплоносителя в первичном контуре недостаточная для создания и поддержания требуемого значения температуры в контурах СПП (для имеющейся тепловой нагрузки)	Проверьте исправность, условия и параметры работы котла, увеличьте температуру нагрева теплоносителя
	Тепловая нагрузка СПП превышает тепловую мощность НСУ	<p>Рассчитайте максимальную потребность СПП в тепловой мощности и сравните её с мощностью НСУ (см. подраздел 3.1. «Технические данные»):</p> <ul style="list-style-type: none"> подключите часть петель СПП к дополнительным НСУ и коллекторной группе; «неисправность» (недостаток тепловой мощности) может носить временный характер и возникнуть, например, при первом включении СПП или прогреве сильно остывших контуров СПП. НСУ вместе с СПП могут нормально функционировать после завершения прогрева

<i>Неисправность</i>	<i>Возможная причина</i>	<i>Способ устранения</i>
	Загрязнения и отложения в СПП	Установите фильтр механической очистки на подающем трубопроводе перед входом в НСУ (см. подраздел 7.1. «Рекомендации по монтажу»)
		Проверьте фильтр механической очистки на наличие загрязнений, при необходимости очистите фильтрующий элемент (рис. 4, поз. 2)
		Промойте НСУ, коллекторную группу и контуры СПП (см. Раздел 8 «Эксплуатация и техническое обслуживание»)
	Образование воздушных пробок	Проверьте герметичность разъёмных соединений НСУ и СПП (рис. 2 и 4)
		Установите воздухоотводчики в коллекторной группе (см. подраздел 7.1. «Рекомендации по монтажу»)
		Устраните воздушные пробки в системе тёплого пола
	Неисправность трёхходового смесительного клапана	Обратитесь в Сервисный центр
	Неправильно выполнено присоединение НСУ к коллекторной группе, подающему и обратному трубопроводам	Проверьте правильность подключения НСУ к СПП (см. подраздел 7.1. «Рекомендации по монтажу»)
Циркуляционный насос не выключается при превышении значения температуры, установленного на регулируемом термостате	Неправильно или некачественно выполнена установка регулируемого термостата на подающем патрубке	Убедитесь, что датчик температуры плотно прилегает к поверхности подающего патрубка (см. подраздел 7.2. «Электрическое подключение и установка регулируемого термостата»)
		Проверьте правильность подключения насоса к регулируемому термостату
	Неисправность регулируемого термостата	Обратитесь в Сервисный центр

12. Гарантийные обязательства

Изготовитель несёт гарантийные обязательства в течение 12 (двенадцати) месяцев с даты продажи изделия через розничную сеть.

Срок службы Изделия составляет 20 (двадцать) лет с момента начала эксплуатации.

В течение гарантийного срока Изготовитель бесплатно устраняет дефекты, возникшие по вине Изготовителя, или производит обмен Изделия при условии соблюдения Потребителем правил эксплуатации.

Гарантия не предусматривает возмещения материального ущерба или травм, возникших в результате неправильного монтажа и эксплуатации.



ВНИМАНИЕ!

Гарантийные обязательства не распространяются:

- на неисправности, возникшие в результате несоблюдения Потребителем требований настоящего Руководства по монтажу и эксплуатации;
- на механические повреждения, вызванные внешним ударным воздействием, небрежным обращением, либо воздействием отрицательных температур окружающей среды;
- на Изделия, имеющие следы воздействия химических веществ, агрессивных к материалам, из которых изготовлено Изделие, его узлы и детали;
- на Изделия, подвергшиеся модификации;
- на неисправности, возникшие из-за дефектов, неисправностей и неправильного монтажа системы отопления, к которой Изделие подключается, а также СПП, в которой используется как составной элемент;
- на неисправности накладного регулируемого термостата, возникшие в результате неправильного электрического подключения или работы с перегрузкой. К безусловным признакам перегрузки относятся: следы оплавления, потемнения, обугливание изоляции электрических проводов, контактов;
- на ремонт, потребность в котором возникает вследствие нормального, естественного износа, сокращающего срок службы Изделия, его деталей, комплектующих изделий и узлов.

Гарантия не действует без предъявления заполненного гарантийного талона и акта гидростатического или манометрического испытания системы, в которой монтировалось Изделие!

Примечание: в соответствии со ст. 26 Жилищного кодекса РФ Потребитель обязан согласовать монтаж пола с подогревом от общедомовых систем водоснабжения и отопления с компетентными органами исполнительной власти и управляющей организацией, обслуживающей многоквартирный дом, а также выполнять иные требования, предусмотренные законодательством субъектов Российской Федерации.

Изготовитель снимает с себя всякую ответственность за неблагоприятные последствия, связанные с использованием Изделия в составе системы водяного подогрева пола, без разрешения вышеуказанных организаций.