

EAC



СИБИРСКИЕ ПЕЧИ, КОТЛЫ И КАМИНЫ

© 2010—2019 Все права защищены.

# Аквариус

*Каминная топка*



Центр информации для потребителей:

ООО «ТМФ»  
Юридический адрес:  
630024, Россия, г. Новосибирск,  
ул. Ватутина, 99  
Отдел оптовых продаж: +7 383 353-71-39  
Отдел розничных продаж: +7 383 230-00-85

Руководство по эксплуатации

Сделано в России





# Тепло приходит из Сибири

Благодарим Вас за приобретение продукции нашей компании.

Настоящее руководство по эксплуатации предназначено для изучения принципа работы, правил эксплуатации и обслуживания каминной топки «Аквариус» (далее — каминная топка) и содержит указания, необходимые для правильной и безопасной ее эксплуатации.

К монтажу и эксплуатации печи допускаются лица, изучившие настоящее руководство.

С уважением,  
Компания-изготовитель.

Настоящий документ защищен законом об авторских правах. Запрещается полное или частичное воспроизведение содержимого настоящего документа, без предварительного уведомления и получения разрешения от компании-изготовителя.

Компания-изготовитель оставляет за собой право вносить изменения в конструкцию печи, не ухудшающие ее потребительские свойства, без обновления сопровождающей ее документации.



## 14. КОМПЛЕКТ ПОСТАВКИ

Каминная топка «Аквариус» в сборе .....	1 шт.
Руководство по эксплуатации .....	1 шт.
Упаковка .....	1 шт.

## 1. НАЗНАЧЕНИЕ

Каминная топка «Аквариус» предназначена для экономичного воздушного и (или) водяного отопления жилых и нежилых помещений.

Работа каминной топки допускается в диапазоне изменения температуры окружающей среды от -60 до +40 °С, значение климатических факторов соответствует исполнению УХЛ категории размещения 3 по ГОСТ 15150-69.

## 2. ОСОБЕННОСТИ КОНСТРУКЦИИ

- Большой светопрозрачный экран с защитой от оседания сажи позволяет любоваться игрой огня
- Большой топливник обеспечивает длительный процесс горения
- Дополнительная защита топки шамотом увеличивает срок службы
- Стандартные размеры позволяют легко подобрать понравившуюся облицовку
- Каминная топка «Аквариус ТО» позволяет подключать систему отопления открытого типа

## 3. МОДЕЛЬНЫЙ РЯД

Серийно выпускаются 2 базовые модели: «Аквариус» и «Аквариус ТО». Данные модели имеют общие габаритные размеры и технические характеристики. Различие между моделями заключается в конструкции элементов теплообмена.

## 4. ТЕХНИЧЕСКИЕ ХАРАКТЕРИСТИКИ

Технические характеристики приведены в таблице 1. Габаритные размеры каминной топки приведены на рисунках 1-2. Монтажные размеры каминной топки (проема под топливный канал) приведены в пункте 8.6. Присоединительные размеры теплообменника показаны на рисунке 1.

Разрешенные виды топлива: дрова, торфобрикеты, древесно-стружечные брикеты для обогревателей закрытого типа, пеллеты.



**ВНИМАНИЕ!** Максимальный объем отапливаемого помещения определен из условий обеспечения эффективного конвекционного теплообмена и нормативов общего термического сопротивления ограждающих конструкций по СП 50.13330.2012.

**Таблица 1. Технические характеристики каминной топки.**

Модели	Аквариус	Аквариус ТО
Мощность, кВт	12	12
Максимальный объем отапливаемого помещения, куб. м	200	200
Ширина, мм	690	690
Глубина, мм	545	545
Высота, мм	930	930
Масса, кг	79	79,5
Проём топочной дверцы, мм	315x535	315x535
Объем камеры сгорания, л	70,7	62,5
Максимальный объем загрузки топлива, л	56	52
Максимальная длина полена, мм	545	545
Диаметр дымохода, мм	200	200
Минимальная высота дымохода от колосника, м	5	5
Объем теплообменника, л	-	11,6
Макс. мощность теплообменника, кВт	-	6
Макс. рабочее давление теплообменника кгс/ кв. см	-	0,5

## 12. ТРАНСПОРТИРОВАНИЕ

### 12.1. Условия транспортирование

Транспортирование изделия допускается в транспортировочной таре всеми видами транспорта (в том числе в отапливаемых герметизированных отсеках самолетов без ограничения расстояний). При перевозке в железнодорожных вагонах вид отправки - мелкий, малотоннажный.

При транспортировании изделия должна быть предусмотрена защита от попадания пыли и атмосферных осадков. Не допускается кантование изделия.

### 12.2. Подготовка к транспортированию

Перед транспортированием изделия должны быть закреплены для обеспечения устойчивого положения, исключения взаимного смещения и ударов.

При проведении погрузочно-разгрузочных работ и транспортировании должны строго выполняться требования манипуляционных знаков нанесенных на транспортной таре.

## 13. УТИЛИЗАЦИЯ

По окончании срока службы каминной топки или при выходе ее из строя (вследствие неправильной эксплуатации) без возможности ремонта, каминная топка или ее элементы следует демонтировать и отправить на утилизацию.

При отсоединении каминной топки или ее элементов от дымохода следует предусмотреть защиту глаз и дыхательной системы от пыли и сажи скопившейся в элементах системы образовавшейся в процессе эксплуатации.



**ВНИМАНИЕ!** Производить работы по демонтажу системы необходимо только после ее полного остывания.

Изделие не содержит в своем составе опасных или ядовитых веществ, способных нанести вред здоровью человека или окружающей среде и не представляет опасности для жизни, здоровья людей и окружающей среды по окончании срока службы. В этой связи утилизация изделия может производиться по правилам утилизации общепромышленных отходов.

Гарантия качества на такие детали не распространяется (пункт 3 статьи 470 Гражданского кодекса Российской Федерации).

В случае обнаружения в период гарантийного срока несоответствия Изделия заявленным характеристикам Потребитель имеет право обратиться с претензией к организации-изготовителю Изделия (Изготовителю). Если несоответствие Изделия или его отдельного узла/элемента выявлено в период гарантийного срока и возникло по причинам, за которые отвечает Изготовитель, то Потребитель вправе потребовать устранения выявленного несоответствия, в том числе путём ремонта Изделия за счет Изготовителя.

Ремонт Изделия Изготовителем может выполняться в форме замены или ремонта неисправной детали. При этом замена или ремонт неисправных деталей, возможный демонтаж которых предусмотрен конструкцией Изделия и которые могут быть отделены от Изделия/смонтированы на Изделии потребителем самостоятельно (например, теплообменник и т.п.; далее – «съемные детали»), производятся без демонтажа и направления всего Изделия Изготовителю.

Гарантийные обязательства на Изделие, а также на его узлы или элементы, в которые были самовольно внесены изменения или доработки, прекращаются досрочно и в дальнейшем не возобновляются.

Установление фактов нарушения Потребителем или иным лицом технических требований к монтажу и/или к эксплуатации Изделия, нарушения иных требований настоящего Руководства освобождает Изготовителя от ответственности перед Потребителем.

## 11. ХРАНЕНИЕ

Изделие должно храниться в упаковке в условиях по ГОСТ 15150-69, группа 3 (закрытые помещения с естественной вентиляцией без искусственно регулируемых климатических условий) при температуре от - 60 до + 40°С и относительной влажности воздуха не более 80 % (при плюс 25°С).

В воздухе помещения для хранения изделия не должно присутствовать агрессивных примесей (паров кислот, щелочей).

Требования по хранению относятся к складским помещениям Поставщика и Потребителя.

Срок хранения изделия в потребительской таре без переконсервации — не более 12 месяцев.

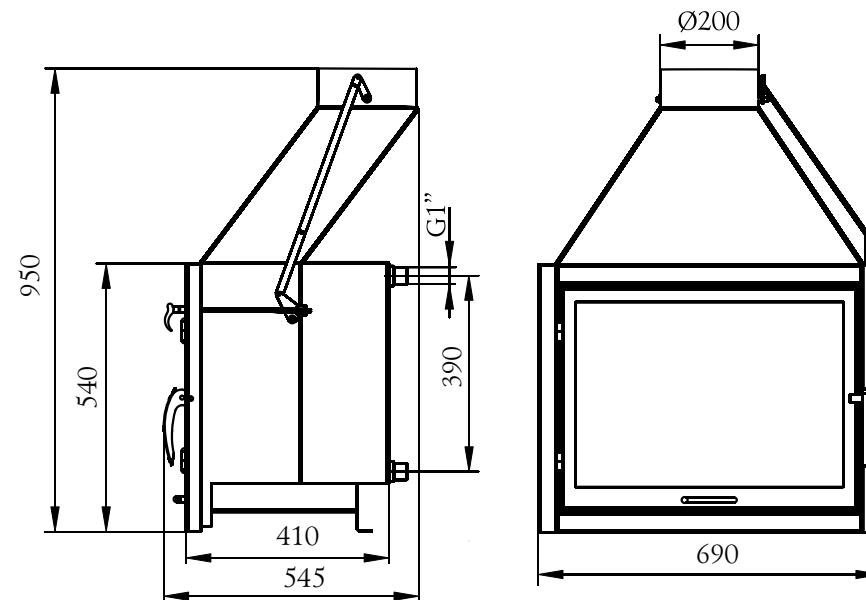


Рисунок 1. Габаритные размеры каминной топки «Аквариус ТО».

## 5. УСТРОЙСТВО И РАБОТА КАМИННОЙ ТОПКИ

Стенки топливника (9) каминной топки «Аквариус» изготовлены из конструкционной стали толщиной до 4 мм. Теплонагруженные элементы топливника защищены жаростойким шамотным кирпичом (10), благодаря этому металл стенок топки меньше подвержен воздействию высоких температур.

Шамотный кирпич позволяет эксплуатировать каминную топку как в экономичном режиме, так и в режиме активного горения. Общий вид и расположение основных элементов каминной топки представлены на рисунке 2.

В верхней часть каминной топки находится основание дымохода (2).

Система экранов (7) в модели «Аквариус ТО», установленных внутри основания дымохода, увеличивают путь преодолеваемый дымом, а значит и количество тепла, отдаваемое на прогрев помещения. Верхний экран не позволяет проникнуть в топливник атмосферным осадкам и конденсату, скапливающемуся в трубе дымохода.

В модели «Аквариус» эффективно используется поверхность конвекционных труб (13), герметично закрепленные между его стенками и имеющие открытые торцы, для передачи тепла, циркулирующему по ним теплоносителю (воздуху). А их расположение в шахматном порядке позволяет более полно использовать тепло уходящих в дымоход газов.

Шибер (1), диаметром 200 мм, установленный сверху, служит для перехода основания в трубу дымохода. Положение заслонки в шибере регулируется с помощью механизма запирания (14), управление механизмом осуществляется ручкой (15), выведенной на переднюю панель каминной топки.

Дверца топливника (3), вращаясь на шарнирах, открывается на угол необходимый для удобной и безопасной загрузки топлива. Светопрозрачный экран (4) Schott Robax на дверце позволяет контролировать процесс горения или просто любоваться видом живого огня.

Для плотного прижима дверцы к корпусу топки, на дверце имеется уплотнитель. Он располагается по трем сторонам дверцы оставляя сверху щель для пиролизной самоочистки светопрозрачного экрана от оседания сажи.

Механизм запирания надежно фиксирует дверцу в закрытом положении поворотом ручки.

Порог (5) установленный перед дверцей предотвращает выпадения топлива при ее открытии.

На дверце перед зольным ящиком расположен регулятор подачи воздуха (6). При работе каминной топки первичный воздух, необходимый для горения, подается через регулятор подачи воздуха и колосник к топливу.

Колосник (11), из массивного литейного чугуна, установлен в нижней части топливника. Он обеспечивает равномерное горение дров. Воздух поступающий через регулятор и колосник позволяет форсировать процесс горения и получать мощное высокотемпературное пламя в момент розжига.

Через щели колосника зола попадает в зольный ящик (15), с помощью которого можно легко производить очистку каминной топки, не прерывая процесса горения.

К задней стенке топки в модели «Аквариус ТО», с внутренней стороны, установлен теплообменник (8) для подключения водяного отопления открытого типа, которое ускорит прогрев помещения.

Наружная поверхность каминной топки покрыта термостойкой кремнийорганической эмалью типа КО-868.



**ВНИМАНИЕ!** Производитель оставляет за собой право вносить изменения в конструкцию каминной топки, не ухудшающие ее потребительские свойства.

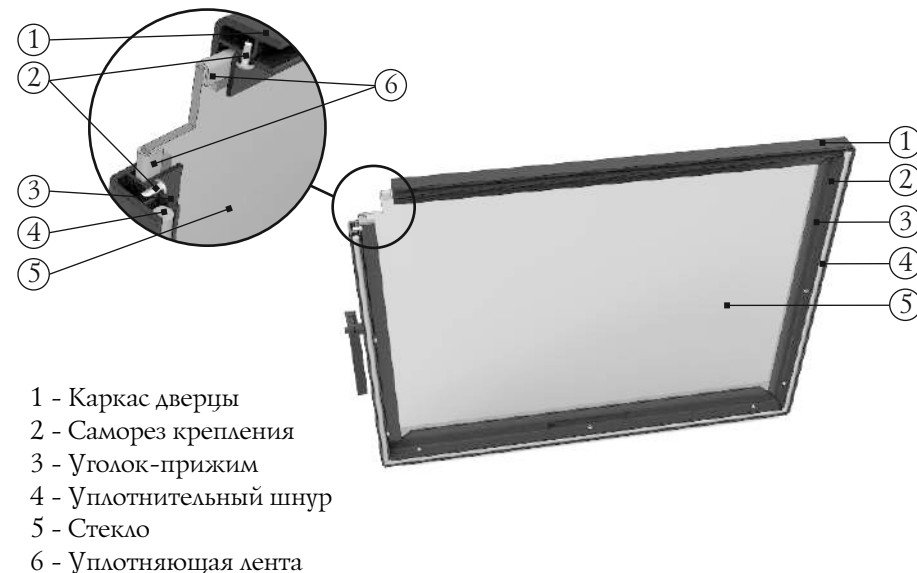


Рисунок 7. Дверца каминной топки «Аквариус»

шению герметичности ее закрытия. Предприятие-изготовитель рекомендует периодически производить замену на аналогичный шнур.



**ВНИМАНИЕ!** Уплотнительный шнур (4) устанавливается только с 3х сторон дверцы (см рисунок 7).

## 10. ГАРАНТИЙНЫЕ ОБЯЗАТЕЛЬСТВА

Гарантийный срок на каминную топку (далее по тексту настоящего раздела – «Изделие») составляет 12 месяцев со дня передачи Изделия Потребителю. На отдельные узлы или элементы Изделия может быть установлен гарантийный срок большей продолжительности (в том числе путём проставления специальной отметки в разделе «Свидетельство о приемке и гарантии» настоящего Руководства).

Из гарантийных обязательств исключаются детали, подлежащие естественному износу (защитные экраны, защитные гильзы, шамотный кирпич и т.п.).



Встроенный теплообменник подвергается воздействию наибольших температур, поэтому металл из которого он сделан за время эксплуатации может деформироваться или прогореть. Если такое произошло теплообменник необходимо заменить. Данное повреждение происходит в следствии нарушения правила эксплуатации каминной топки и не является гарантийным случаем.

Для замены теплообменника необходимо (рисунок 6):

1. Демонтировать обкладку.
2. Отсоединить трубы отопления.
3. Раскрутить гайки на штуцерах.
4. Извлечь теплообменник из топки через дверцу.
5. Установить новый теплообменник
6. Произвести сборку в обратном порядке

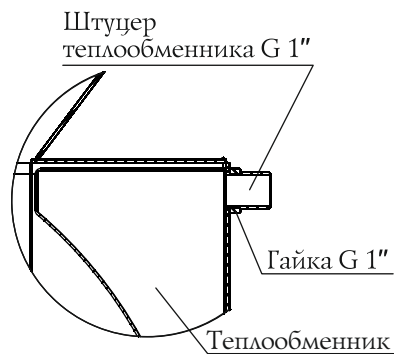


Рисунок 6. Демонтаж теплообменника.



**ВНИМАНИЕ!** Все работы по замене теплообменника необходимо производить только после полного остывания каминной топки.

В случае повреждения светопрозрачного экрана (стекла) на дверце его необходимо заменить для этого (см. рисунок 7):

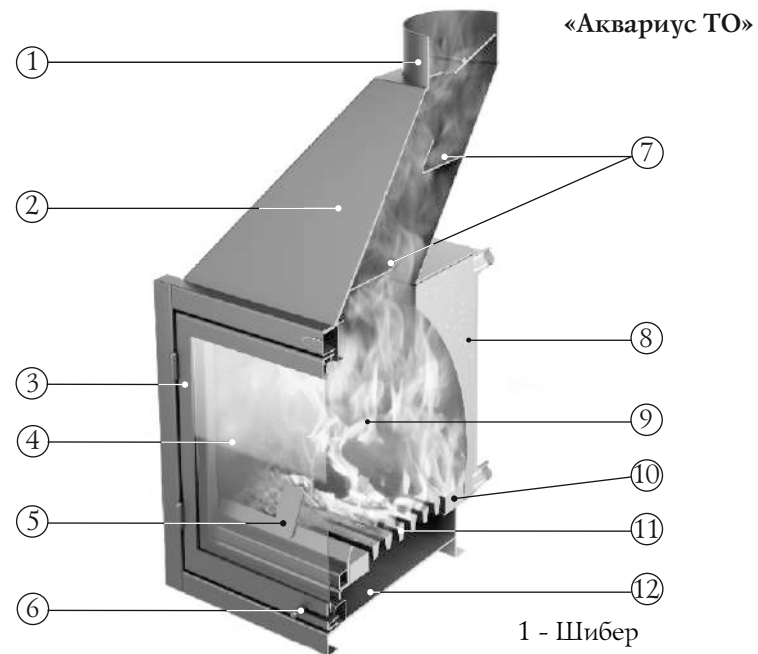
1. Снимите дверцу с петель.
2. Открутите 12 саморезов (2) фиксирующие 4 уголка-прижима (3), и демонтируйте уголки-прижимы (3).
3. Извлеките поврежденное стекло (5) и замените его на новое.



**ВНИМАНИЕ!** Стекло должно быть обклеено по периметру уплотняющей лентой (6).

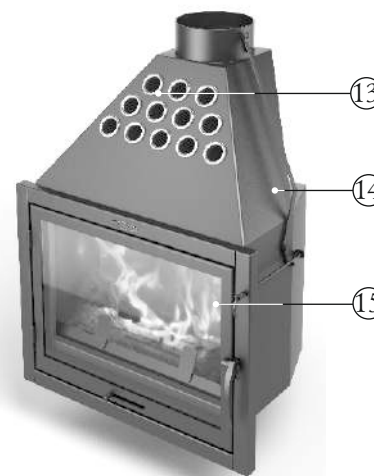
4. Установите уголки-прижимы (3) на место и зафиксируйте их саморезами (2).
5. Установите дверцу на место.

В процессе эксплуатации уплотнительный термостойкий шнур (4) из стекловолкна в дверце каминной топки изнашивается, что приводит к умень-



- 1 - Шибер
- 2 - Основание дымохода
- 3 - Дверца топки
- 4 - Светопрозрачный экран
- 5 - Порог защитный
- 6 - Регулятор подачи воздуха

#### «Аквариус»



- 7 - Система экранов
- 8 - Теплообменник
- 9 - Топливник
- 10 - Кирпич шамотный
- 11 - Колосник
- 12 - Выдвижной зольный ящик
- 13 - Конвекционные трубы
- 14 - Механизм запираения заслонки шибера
- 15 - Ручка механизма запираения

Рисунок 2. Общий вид и расположение основных элементов каминной топки «Аквариус».

## 6. МАРКИРОВКА И УПАКОВКА КАМИННОЙ ТОПКИ

### 6.1. Маркировка

На каминной топке имеется информационный шильдик с указанием модели каминной топки, ее массы, заводского серийного номера и даты изготовления, а также информации о сертификатах на данную модель.

### 6.2. Упаковка

Каминная топка упакована в транспортировочную тару. Руководство по эксплуатации, в пакете и комплектующие в оберточной бумаге, вложены в топку.

На упаковке каминной топки в передней части имеется ярлык, в котором содержатся сведения о модели, массе, конструктивных особенностях и дате изготовления.

### 6.3. Порядок снятия упаковки потребителем:

1. Снять полиэтилен.
2. Извлечь руководство по эксплуатации и комплектующие (при наличии) из каминной топки и освободить их от упаковки.
3. Убрать бруски, открутив крепежные болты.
4. Снять с поверхности каминной топки рекламные наклейки и защитную пленку

## 7. ИСПОЛЬЗОВАНИЕ ПО НАЗНАЧЕНИЮ

### 7.1. Эксплуатационные ограничения



**ВНИМАНИЕ!** *Запрещается использовать каминную топку в производственных помещениях категорий А, Б, В по взрывопожарной безопасности в соответствии с НПБ 105-03 (определение категорий помещений и зданий по взрывопожарной и пожарной опасности).*

(стекле) необходимо периодически производить его очистку

Образование кислотосодержащего налета (сажи) в конечном счете, разъест и ослабит стекло светопрозрачного экрана.

Чтобы стекло прослужило долго, следует руководствоваться следующими правилами.

Регулярно осматривайте стекло на наличие сколов и трещин. Если обнаружена трещина либо скол, немедленно затушите каминная топка и обратитесь к производителю для решения вопроса о замене стекла.

Не хлопайте дверью, не ударяйте по стеклу иным способом. При закрытии двери убедитесь, что поленья или другие предметы не торчат из топки, чтобы не повредить стекло.

Не разводите огонь рядом со стеклом, либо таким образом что в процессе горения он может оказаться около стекла.

При очистке стекла не используйте материалы, которые могут поцарапать, либо нанести вред стеклу. Царапины на стекле могут привести, в процессе эксплуатации, к разрушению стекла.

Никогда не пытайтесь очищать стекло пока оно горячее. Перед растопкой стекло должно быть полностью сухим.

Никогда не кладите в каминная топка вещества которые могут воспламениться со взрывом. Даже маленький взрыв в замкнутом пространстве способен выбить стекло.

Очистку стекла от сажевых отложений следует проводить по мере необходимости мягкой ветошью смоченной в специальном растворе для каминных и печных стекол в соответствии с инструкцией по применению.

Запрещается эксплуатация каминной топки с поврежденным светопрозрачным экраном. В случае повреждения стекла для его замены необходимо устанавливать только высокотемпературное керамическое стекло толщиной 4мм и правильных размеров. Порядок замены стекла см. п. 9.

Не используйте вместо него закаленное стекло либо утолщенное оконное стекло. Свяжитесь с производителем по вопросу замены стекла.

## 9. ТЕКУЩИЙ РЕМОНТ

Повреждение лакокрасочного покрытия в процессе эксплуатации может привести к появлению следов коррозии, что не является гарантийным случаем. Чтобы не допускать этого предприятие-изготовитель рекомендует производить подкраску корпуса с помощью термостойкой кремнийорганической эмали типа КО-868.

## 8.1. Обслуживание каминной топки и дымоход

Для наиболее эффективной и безопасной эксплуатации каминной топки необходимо периодически проводить работы по техническому обслуживанию каминной топки и дымохода.

Согласно «Правилам противопожарного режима в Российской Федерации» очищать дымоходы и каминной топки (котлы) от сажи необходимо перед началом, а также в течение всего отопительного сезона не реже:

- одного раза в три месяца для отопительных печей;
- одного раза в два месяца для печей и очагов непрерывного действия;
- одного раза в месяц для кухонных плит и других печей непрерывной (долговременной) топки.

При эксплуатации каминной топки за пределами Российской Федерации необходимо руководствоваться техническими нормами страны, в которой каминная топка будет эксплуатироваться.

Предпочтительнее привлечение квалифицированных специалистов для осмотра и очистки дымовых труб.



**ВНИМАНИЕ!** За последствия неквалифицированных работ по очистке и ревизии дымохода или каминной топки компания - изготовитель ответственности не несет.

Очистку дымохода возможно проводить как механически (с использованием специальных приспособлений, ершей, щеток, грузов, скребков) так и химически (используя продаваемые «бревна-трубочисты»). Ерш подбирается в зависимости от формы, размеров поперечного сечения трубы



**ВНИМАНИЕ!** Внимательно изучите инструкцию и следуйте рекомендациям изготовителя химических средств очистки. Не рекомендуется пользоваться самостоятельно изготовленными составами для выжигания сажи.



**ВНИМАНИЕ!** Примите необходимые меры по защите глаз и дыхательных путей от пыли и сажи при механической очистке дымовых труб.

## 8.2. Обслуживание светопрозрачного экрана дверцы

Для предотвращения образования сажи на светопрозрачном экране



**ВНИМАНИЕ!** Не допускается использовать в качестве топлива вещества не указанные в пункте 4.



**ВНИМАНИЕ!** Категорически запрещается использовать в качестве топлива уголь и угольные брикеты.



**ВНИМАНИЕ!** Не допускается использовать для розжига спиртосодержащие и легковоспламеняющиеся вещества (бензин, керосин). А также глянцевую бумагу, обрезки ДСП, ламината и оргалита, так как при их сжигании могут выделяться вредные газы, а также могут послужить причиной взрыва и повреждения каминной топки.



**ВНИМАНИЕ!** Запрещается использовать каминную топку не по назначению.



**ВНИМАНИЕ!** Запрещается эксплуатировать каминную топку с пустым теплообменником или неподключенной системой водяного отопления (при наличии).



**ВНИМАНИЕ!** Запрещается использовать каминную топку в мобильных домах, трейлерах или палаточных домах.



**ВНИМАНИЕ!** Запрещается перегрев и перекаливание каминной топки во время эксплуатации.

Чтобы каминная топка служила долго, не перегревайте и не перекаливайте её. Перегрев и перекаливание каминной топки можно определить по красному свечению металла топки в темноте.

Эта ситуация может возникнуть при бесконтрольной подаче воздуха в топливник. Например, при открытой двери. Перегрев каминной топки может привести к опасным условиям работы каминной топки и преждевременному выходу её из строя.

## 7.2. Подготовка каминной топки к эксплуатации



**ВНИМАНИЕ!** При первом протапливании каминной топки промышленные масла, нанесенные на металл, и легкие летучие компоненты кремнийорганической эмали выделяют дым и запах, которые в дальнейшем не выделяются.

Людам с болезнями легких и владельцам домашних животных, восприимчивых к дыму (таких как птицы), следует принять меры предосторожности.

Первую протопку печи необходимо произвести на открытом воздухе с соблюдением мер пожарной безопасности, до исчезновения дыма и едкого запаха (не менее 1 часа), при загрузке топки наполовину в режиме интенсивного горения. Убедитесь в отсутствии появления паров и запаха от лакокрасочного покрытия.



**ВНИМАНИЕ!** Первая протопка печи должна производиться с приоткрытой топочной дверцей.

Для правильной работы каминной топки при первой протопке необходимо организовать временный дымоход высотой не менее 2 м.

Для модели каминной топки со встроенным теплообменником при первой протопке необходимо организовать временную систему нагрева воды.



**ВНИМАНИЕ!** Во избежание повреждения лакокрасочного покрытия при первом протапливании не производите механического воздействия на поверхность каминной топки до полного ее остывания и окончательной полимеризации краски.

Убедитесь в нормальном функционировании всех элементов каминной топки и защитных конструкций. Неисправная каминная топка к эксплуатации не допускается.

Исправная каминная топка:

- не имеет внешних повреждений корпуса.
- дверца свободно вращается на шарнирах, плотно прилегает к корпусу и надежно фиксируется замком.
- в полости дверцы (снизу и по бокам) присутствует уплотнительный шнур.
- стекло на дверце не имеет трещин, сколов и других повреждений.
- колосниковая решетка целая, не имеет прогаров и трещин.
- зольный ящик свободно перемещается в зольнике.
- заслонка регулятора подачи воздуха свободно перемещаются и плотно перекрывает отверстие в закрытом состоянии.
- механизм запираания шиберы дымохода свободно действует и сохраняет заданное положение.

- Проверьте соединительную трубу и дымоход на наличие течи, препятствия дыму, обратной тяги
- Проверьте датчики «СО» на ложное срабатывание.

Ни при каких обстоятельствах не меняйте систему подачи воздуха в топку для увеличения пламени. Изменение подачи воздуха в топку, отличное от проектного, создаст опасные условия эксплуатации печи.



**ВНИМАНИЕ!** Располагайте силовые провода и электрическое оборудование в зоне безопасности, описанной в данном руководстве.

Во время экономичного горения, происходит интенсивное образование дегтя и других органических испарений, которые смешиваются с выбрасываемым паром и образуют креозот. Пары креозота конденсируются на относительно холодных поверхностях дымохода и могут там накапливаться. Если в последствии происходит их воспламенение, то это создает крайне высокие температуры в дымовой трубе и может привести к воспламенению окружающих трубу материалов и вызвать пожар.



**ВНИМАНИЕ!** В случае воспламенения креозота в дымоходе закройте все воздушные заслонки печи, покиньте помещение и вызовите пожарных.



**ВНИМАНИЕ!** Банная каминная топка представляет собой высокую опасность возникновения пожара.

Открывать, закрывать дверцу необходимо только за ручку. Зола, выгребаемая из топки, должна быть пролита водой и удалена в специально отведенное для нее пожаробезопасное место.

## 8. ТЕХНИЧЕСКОЕ ОБСЛУЖИВАНИЕ



**ВНИМАНИЕ!** Недопустимо производить работы по очистке и техническому обслуживанию каминной топки до полного ее остывания.



**ВНИМАНИЕ!** Запрещается оставлять без присмотра топящуюся каминную топку, а также поручать надзор за ней малолетним детям и лицам находящимся в состоянии алкогольного, наркотического или иного токсического опьянения.



**ВНИМАНИЕ!** Запрещается прикасаться к нагретым до высоких температур поверхностям каминной топки голыми руками или другими открытыми частями тела во избежание ожогов и травм.



**ВНИМАНИЕ!** Запрещается располагать топливо, другие горючие вещества и материалы на предтопочном листе или ближе 0,5 м к поверхности каминной топки.



**ВНИМАНИЕ!** Запрещается сушить какие либо вещи и предметы, даже на частично остывшей поверхности каминной топки.



**ВНИМАНИЕ!** Образование угарного газа может быть смертельно опасным.

Угарный газ не имеет цвета и запаха, образовывается при сгорании дерева, угля, нефти, газа и других горючих веществ. Очень важно иметь хорошую тягу и надежную систему вентиляции, такую, чтобы продукты сгорания удалялись через дымоход. Правильно установленная печь, рассчитана так, чтобы быть максимально безопасной при эксплуатации, тем не менее, рекомендуется устанавливать датчики угарного газа.

Датчики должны быть установлены на расстоянии от каминной топки во избежание ложного срабатывания. При установке и обслуживании датчиков дыма нужно следовать инструкции от производителя по их установке и расположению.

Датчики рекомендуется устанавливать на уровне «стола» (не под потолком) чтобы избежать ложного срабатывания. Убедитесь, что датчики срабатывают на наличие угарного газа. В случае тревоги (срабатывания датчика):

- Обратите внимание на признаки отравления угарным газом: головная боль, тошнота, сонливость.
- Увеличьте интенсивность проветривания (откройте окна, двери)
- Убедитесь, что дверь и зольный ящик на каминной топке закрыты плотно
- Проверьте — не идет ли дым из каминной топки (через воздушные заслонки)

- встроенный теплообменник не имеет трещин и протечек.

### 7.3. Подготовка помещения к монтажу печи

Конструкции помещений следует защищать от возгорания:

- стена у которой устанавливается каминная топка должна быть выполнена из негорючего материала или следует построить перегородку из негорючего материала между каминной топкой и стеной с использованием специальных изоляционных материалов
- под топкой необходимо сделать основание из кирпича не менее двух слоев или другого негорючего материала на расстояние по 125 мм с боковых сторон камина.
- пол из горючих и трудногорючих материалов перед дверцей топки защитить металлическим листом размером 950x500 мм, располагаемым длинной его стороной вдоль каминной топки;
- в потолке в месте прохождения через него дымовой трубы выполнить пожаробезопасную разделку.
- при монтаже дымовой трубы в зданиях с кровлями из горючих материалов обеспечить трубу искроуловителем из металлической сетки с отверстиями размером не более 5x5 мм, а пространство вокруг дымовой трубы следует перекрыть негорючими кровельными материалами.



**ВНИМАНИЕ!** Место установки каминной топки и трубы дымохода должны быть выполнены в соответствии с требованиями СП 60.13330.2012, либо согласно технических норм страны, в которой каминная топка будет эксплуатироваться.



**ВНИМАНИЕ!** Пол в помещении, в котором будет установлена печь, должен соответствовать требованиям СП 29.13330.2011.

### 7.4. Монтаж каминной топки



**ВНИМАНИЕ!** Все работы по монтажу каминной топки производить после ее полного остывания.



**ВНИМАНИЕ!** Каминная топка тяжелая. Убедитесь, что у вас есть возможность и оборудование для её перемещения.



**ВНИМАНИЕ!** Запрещается устанавливать каминную топку в местах, где она будет создавать препятствия для движения людей при эвакуации.



**ВНИМАНИЕ!** В помещениях, в которых установлена каминная топка необходимо произвести установку датчиков дыма и газоанализаторов.

Установите каминную топку на специально подготовленное место для ее эксплуатации. Убедитесь, что каминная топка собрана и установлена правильно.

Если у вас возникают сомнения по правильной установке каминной топки, после прочтения этого руководства, вы должны получить консультацию специалиста по монтажу печей и каминов, который знаком со всеми аспектами безопасной и правильной установки печей.

Схема монтажа каминной топки показана на рисунке 3. Расстояние от дверцы топки до противоположной стены следует принимать не менее 1250 мм. Расстояние между верхом каминной топки и незащищенным потолком - не менее 1200 мм.

Расстояние между наружной поверхностью печи, дымовой трубы и стеной, с учетом толщины обкладки, следует принимать не менее:

- для незащищенных конструкций из горючих и трудногорючих материалов - 500 мм;
- для конструкций из негорючих материалов - 380 мм;
- для конструкций из горючих и трудногорючих материалов защищенных согласно п 7.3 - 380 мм;

Каминная топка устанавливается на специально подготовленное основание и обкладывается с боковых сторон (по габариту) кирпичом или другим негорючим материалом.



**ВНИМАНИЕ!** При монтаже основания для модели «Аквариус ТО» следует учитывать зазор необходимый для подключение водяного отопления.

На дымоход и основание дымохода устанавливается облицовка из негорючего материала, соответствующая интерьеру, имеющая зазор с поверхностью каминной топки для конвекции воздуха.



**ВНИМАНИЕ!** Если температура в помещении при перерывах в работе каминной топки меньше +5°C, то из системы нагрева воды необходимо полностью слить воду.

## 7.8. Характерные неисправности и методы их устранения

Таблица 2

Тип неисправности	Возможная причина	Устранение
Нарушение процесса горения	Ухудшилась тяга в дымовой трубе	Прочистить дымовую трубу
Появление дымления	Ухудшилась тяга в дымовой трубе	Прочистить дымовую трубу
Появление запаха	Испарение остатков масел и летучих компонентов эмали	Протопите печь по п. 7.2 в месте установки с максимальной вентиляцией помещения.
Потеки на наружной поверхности трубы	Недостаточная герметичность стыков дымовой трубы	Уплотнить жаростойким герметиком стыки
Медленный прогрев помещения	Недостаточная теплоизоляция помещения Неправильно подобрана печь	Утеплите помещение  Произведите подбор печи большей мощности
Прогар колосника и(или) боковых стенок	Использовано топливо с высокой температурой сгорания Перекаливание печи	Произведите ремонт или замену печи на новую, в дальнейшем используйте рекомендованное топливо

## 7.9. Меры безопасности при эксплуатации печи

Перед началом отопительного сезона каминная топка и дымовая труба должны быть проверены и, в случае обнаружения неисправностей, отремонтированы. Неисправная каминная топка или дымовая труба к эксплуатации не допускается. Признаки исправной каминной топки смотри п. 7.2.

(не догоревшие дрова, инородные предметы, находившиеся в дровах (гвозди)) оставшихся от прежнего использования печи.

Закладывать дрова следует через дверцу, на колосник. При растопке, чтобы обеспечить интенсивный розжиг топлива и доступ воздуха в зону горения, необходимо неплотно уложить дрова и открыть задвижку регулятора воздуха и шибер.

Не загружайте топку доверху – это может привести к опасной ситуации при открывании двери. Всегда закрывайте дверь после растопки.



**ВНИМАНИЕ!** *Запрещается топить каминную топку с открытой дверью. Это может привести к развитию опасных режимов работы печи, выходу дыма в отапливаемое помещение и возникновению пожара.*



**ВНИМАНИЕ!** *Запрещается принудительный поддув воздуха в зольный ящик.*

Для снижения количества вредных выбросов необходимо производить розжиг с верхней части топлива, а в процессе эксплуатации производить подкладку дров в топку небольшими партиями.

Для появления устойчивой тяги после растапливания каминной топки требуется некоторое незначительное время. Поэтому при открытии дверцы только что растопленной каминной топки, работающей в режиме набора температуры, возможен незначительный выход дыма в помещение. Сгорания первой закладки топлива достаточно для прогрева дымохода и образования тяги, препятствующей дымлению.

В дальнейшем подачу воздуха, влияющую на интенсивность горения, можно регулировать при помощи открытия или закрытия регулятора подачи воздуха.

Для загрузки очередной партии дров следует полностью открыть шибер и закрыть регулятор, через 2 - 3 минуты после этого плавно открыть дверцу.

При очередной закладке дров будьте осторожны, чтобы не затушить огонь.

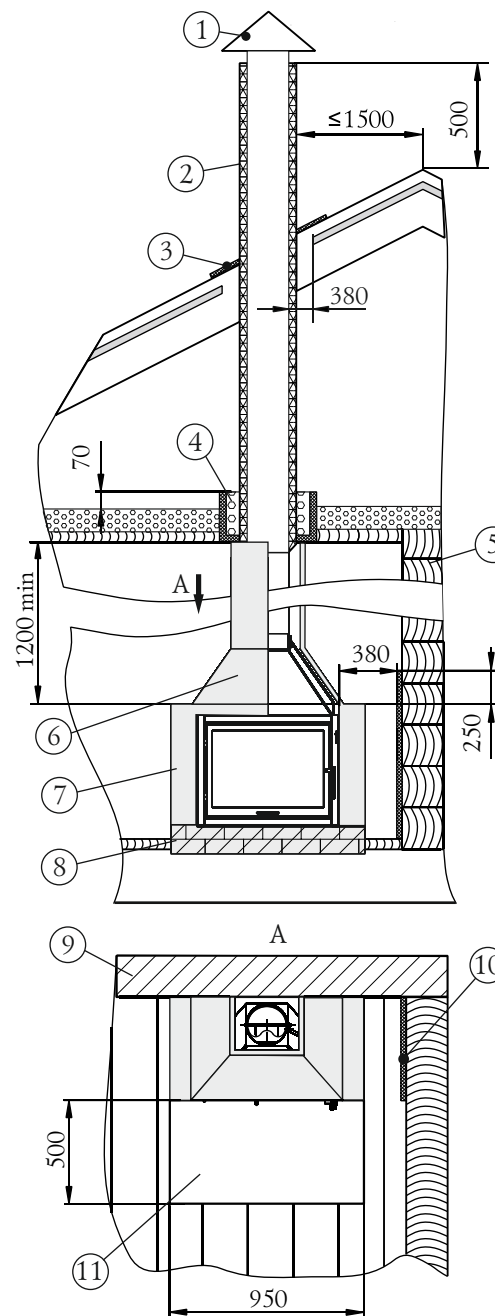
Для завершения работы каминной топки следует дождаться пока топливо полностью прогорит, затем очистить каминную топку от золы и полностью закрыть дверцу, регулятор и шибер.



**ВНИМАНИЕ!** *Запрещается заливать огонь водой.*



**ВНИМАНИЕ!** *Использование дров с влажностью более 20% приводит к дымлению и быстрому образованию сажевого налета на стенках дымохода.*



- 1 - Зонтик
- 2 - Труба с теплоизоляцией типа «сендвич»
- 3 - Перекрытие из негорючего материала для кровли
- 4 - Потолочная разделка
- 5 - Стены из горючего материала
- 6 - Облицовка из негорючего материала вокруг дымохода
- 7 - Кирпичная обкладка
- 8 - Основание под камин из негорючего материала
- 9 - Стена из не горючего материала
- 10 - Металлический лист по асбестовому картону для защиты стен из горючих материалов
- 11 - Предтопочный лист

Металлический лист по негорючему теплоизоляционному материалу (асбестовому картону толщиной 10мм)

утеплитель из негорючих материалов (керамзит/шлак/базальтовая вата)

кирпич и т.п. (негорючий материал)

дерево (горючий материал)

Рисунок 3. Монтаж каминной топки «Аквариус».

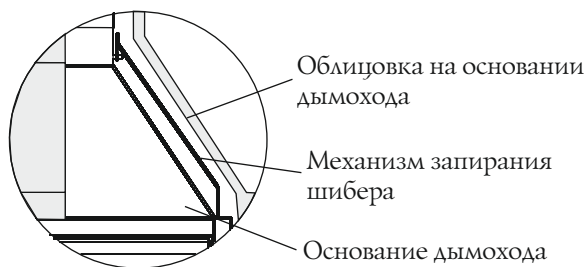


Рисунок 4. Зазор для свободного движения механизма запирания шибера



**ВНИМАНИЕ!** При обкладке каминной топки кирпичом и изготовлении облицовки следует обеспечить свободное движение механизма запирания шибера (рисунок 4).

Для создания конвекционного потока в кирпичной обкладке и облицовке необходимо выполнить вентиляционные отверстия, закрытые декоративными решетками.

### 7.5. Монтаж дымохода



**ВНИМАНИЕ!** Запрещается использование теплообменников «самоварного» типа любых производителей.

При эксплуатации печи, дымоходу следует уделять особое внимание.

Дымоход (дымовая труба) – это средство вытяжки отработанных газов, он обеспечивает тягу, которая способствует непрерывному поступлению воздуха в отопительное оборудование, необходимого для нормального процесса горения. Данная каминная топка приспособлена только для работы на естественной тяге.

Каминная топка должна иметь свой собственный дымоход.



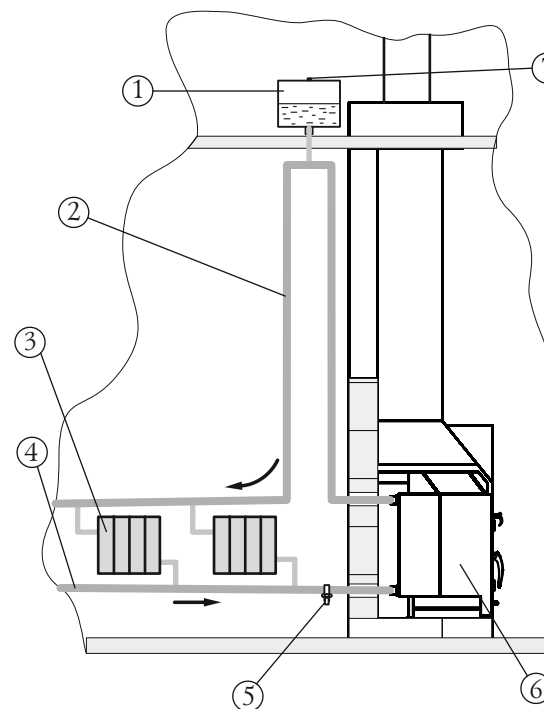
**ВНИМАНИЕ!** Запрещается подключать каминную топку к каким-либо воздуховодам кроме случаев, когда воздуховод предназначен только для работы в качестве дымохода.



**ВНИМАНИЕ!** Запрещается подсоединять каминную топку к дымоходу, к которому подсоединено другое оборудование или отопительный прибор.



**ВНИМАНИЕ!** Каминная топка не создает тяги. Тяга создается только дымоходом.



- 1 - Расширительный бак
- 2 - Прямая труба
- 3 - Радиаторы отопления
- 4 - Обратная труба
- 5 - Кран для слива воды из системы
- 6 - Каминная топка «Аквариус ТО»
- 7 - Сообщение с атмосферой

Рисунок 5. Монтаж системы водяного отопления.



**ВНИМАНИЕ!** Опрессовка системы более высоким давлением должна производиться при отключенном теплообменнике.

### 7.7. Эксплуатация печи



**ВНИМАНИЕ!** Перед затапливанием каминной топки убедитесь в наличии тяги в дымоходе, в бытовых условиях тягу можно определить поднеся зажжённую спичку к открытой двери, если пламя затягивает в топливник – тяга есть.



**ВНИМАНИЕ!** Во избежание травм и вреда здоровью запрещено пользоваться каминной топкой тем, кто не знаком с правилами эксплуатации каминной топки.

Перед очередным затапливанием каминной топки следует проверить топку и зольный ящик и при необходимости очистить их от золы и иных предметов



На случай пожара в дымоходе, необходимо иметь четкий план действий, который должен быть разработан, проконсультировавшись со специалистом. После того как пожар в дымоходе угаснет, дымоход следует очистить и проверить на наличие разрушений. Убедитесь в отсутствии горючих веществ вокруг дымохода.

## 7.6. Монтаж системы водяного отопления

Каминная топка «Аквариус ТО» имеет в своем составе теплообменник, предназначенный для подключения водяного отопления открытого типа.

Теплообменник изготавливаются из высоколегированной жаростойкой коррозионностойкой стали.

Одна из возможных схем монтажа отопления показана на рисунке 5. Элементы системы отопления, кроме встроенного теплообменника со штуцерами, в комплект поставки не входят.

Система отопления состоит:

- теплообменник с двумя штуцерами с резьбой G 1";
- расширительный бак (1);
- соединительные трубы, штуцера, радиаторы отопления;
- кран для слива воды из системы (5).



**ВНИМАНИЕ!** Монтаж водяного отопления должен осуществляться квалифицированными работниками специализированной строительно-монтажной организации. Система должна соответствовать требованиям СП 60.13330.2012



**ВНИМАНИЕ!** Не допускается использовать элементы трубопроводной арматуры с условным проходом меньше условного прохода штуцеров теплообменника.



**ВНИМАНИЕ!** Заливайте в систему отопления только чистую воду. Она должна соответствовать требованиям качества с точки зрения содержания солей, железа, извести и других примесей.



**ВНИМАНИЕ!** Не допускается использование для системы отопления труб с рабочей температурой эксплуатации менее +95°С.



**ВНИМАНИЕ!** Не допускается при эксплуатации каминной топки «Аквариус ТО» превышать рабочее давление в системе водяного отопления более 0,05 МПа (0,5 кгс/кв.см).

Дымоход воплощает в себе две функции для надежной работы каминной топки. Первая это отвод отработанных газов, возникающих в процессе горения топлива. Вторая это создание тяги для доступа воздуха в топку для поддержки горения.

Тяга — это естественное движение воздуха или газов через дымоход. Она возникает благодаря свойству теплого воздуха подниматься вверх.

По мере движения теплого воздуха по дымоходу создается низкое давление в месте соединения каминной топки с дымоходом. Большее давление снаружи каминной топки заставляет воздух двигаться в область с меньшим давлением — в область топливника. Таким образом происходит поступление воздуха в топку. Этот постоянный приток воздуха и является тягой.

Если не создать тягу определенной величины каминная топка не будет работать эффективно.



*Оптимальная тяга для работы каминной топки равна  $12 \pm 2$  Па.*

В бытовых условиях тягу можно определить поднеся зажжённую спичку к открытой двери, если пламя затягивает в топливник — тяга есть.

В случае избыточной тяги значительный поток воздуха будет проникать в топку, что приведет к перегреву печи. Может возникнуть опасность возникновения пожара.

При недостаточной тяге в топку будет проникать недостаточно воздуха для правильного и полного сгорания топлива, что может привести к задымлению помещения. При образовании избыточного количества дыма в дымоходе увеличивается образование креозота, который может воспламениться, создавая пожароопасную ситуацию в доме.

При монтаже дымохода, до присоединения к нему каминной топки, необходимо проверить наличие в нем тяги.

Креозот (фр. créosote) — бесцветная (иногда желтоватая или желто-зелёная), воспламеняющаяся, труднорастворимая в воде маслянистая жидкость с сильным запахом и жгучим вкусом, получаемая из древесного и каменноугольного дёгтя. Представляет собой смесь фенолов, главным образом гваякола и крезолов. Растворим в спирте и эфире. Ядовит.

Креозот неизбежно будет образовываться в вашей каминной топке и в дымовой трубе. Для снижения скорости его образования необходимо:

- Использовать только высушенные поленья, которые сушились минимум один год.
- Использовать твердую древесину лиственных пород, которая плотнее

(тяжелее) и горит при большей температуре.

Перед началом эксплуатации каминной топки проверьте и исправьте все, что может повлиять на тягу. На тягу могут влиять, уменьшая или увеличивая её, множество различных факторов, некоторые из них могут меняться с течением времени. Факторы влияющие на тягу:

Атмосферное давление — может действовать снаружи помещения, изнутри и с той и с другой стороны попеременно. Погодные условия, которым соответствует высокое давление (ясные и холодные дни) обычно создают лучшие условия для горения.

Отрицательное давление за пределами отапливаемого помещения — создается устройствами вентиляции таким как: вентиляция внутри ванной комнаты, вытяжной шкаф, аппараты для сушки одежды, котлы отопления с принудительной тягой. При отрицательном давлением воздушный поток в дымоходе пойдет в обратном направлении, создастся «отрицательная тяга» или «опрокидывание тяги».

Отрицательное давление можно нейтрализовать открыв дверь, либо окно в комнате с печью.

Температура дымохода — тяга в разогретом дымоходе лучше, чем в холодном. Холодный дымоход быстро охлаждает горячие газы поднимающиеся вверх, что будет препятствовать их дальнейшему продвижению вверх. Сгорания первой закладки топлива достаточно для прогрева дымохода.

Каменные дымоходы и дымоходы с сечением больше чем у отопительного прибора прогреваются значительно дольше.

Дымовая труба должна иметь минимальное количество колен. Прямая труба предпочтительнее. Использование более двух отводов может привести к потере тяги и возможному задымлению.

Производитель рекомендует использовать модульные тонкостенные дымовые трубы из высоколегированной коррозионностойкой стали диаметром 200 мм. Они эффективны, долговечны и требуют минимальных трудозатрат при монтаже и эксплуатации.

Для надежной фиксации модулей между собой следует применять «хомут-стяжку», при необходимости допускается использовать саморезы.

В случае установки толстостенной металлической, керамической, асбестоцементной или другой дымовой трубы большой массы необходимо разгрузить каминную топку от ее веса.



**ВНИМАНИЕ!** Производитель не несет ответственности за влияние внешних факторов на снижение естественной тяги в дымоходе.



**ВНИМАНИЕ!** Запрещается использовать дымовые трубы с гальваническим покрытием.



**ВНИМАНИЕ!** Не использовать в дымоходе трубы разных производителей.



**ВНИМАНИЕ!** Во избежание утечки дыма в отапливаемое помещение все места соединения модулей дымовой трубы между собой и с каминной топкой необходимо уплотнять жаростойким герметиком (не менее 1000°С) обеспечивающим герметичность стыков трубы.



**ВНИМАНИЕ!** Не допускается стыковка модулей дымохода в перекрытиях и разделках.



**ВНИМАНИЕ!** Участок дымовой трубы, расположенной в зоне минусовых температур должен быть обязательно теплоизолирован негорючим материалом, выдерживающим температуру не менее +400 °С.

Идеальным решением для дымовой трубы - установка готовых модулей трубы с теплоизоляцией типа «сэндвич».

Температура уходящих газов на участке первого модуля дымовой трубы от верха каминной топки может превышать допустимую температуру эксплуатации утепленных модулей, поэтому первый утепленный модуль дымохода должен устанавливаться не ниже 1 м от верха печи.

В случае присоединения каминной топки к стационарному встроенному дымоходу, либо в иных случаях, не рекомендуется отклонять ось дымовой трубы от вертикали более чем на 45°.



**ВНИМАНИЕ!** Монтаж каминной топки и дымовой трубы должен осуществляться квалифицированными работниками специализированной строительно-монтажной организации в соответствии с требованиями СП 60.13330.2012 либо согласно технических норм страны, в которой каминная топка будет эксплуатироваться.



**ВНИМАНИЕ!** Категорически запрещается выполнять неразборными соединения каминной топки с дымоходом или иными конструктивными элементами помещения.



**ВНИМАНИЕ!** В случае пожара в дымоходе закройте заслонки подачи воздуха в топку, покиньте здание и немедленно вызовите пожарных.