

Комфорт и экономичность в Вашем доме



Tenko
ready solution

**КОТЕЛ ОТОПИТЕЛЬНЫЙ
ЭЛЕКТРИЧЕСКИЙ
ВОДОНАГРЕВАТЕЛЬНЫЙ
«ТЕНКО»**

**Руководство
по монтажу и эксплуатации**

ТИП	МОЩНОСТЬ												
	3	4,5	6	7,5	9	10,5	12	15	18	21	24	30	36
Tenko КЕМ	<input type="checkbox"/>	<input type="checkbox"/>	<input type="checkbox"/>	<input type="checkbox"/>	<input type="checkbox"/>	<input type="checkbox"/>	<input type="checkbox"/>	<input type="checkbox"/>	<input type="checkbox"/>	<input type="checkbox"/>	<input type="checkbox"/>	<input type="checkbox"/>	<input type="checkbox"/>
Tenko КЕ	<input type="checkbox"/>	<input type="checkbox"/>	<input type="checkbox"/>	<input type="checkbox"/>	<input type="checkbox"/>	<input type="checkbox"/>	<input type="checkbox"/>	<input type="checkbox"/>	<input type="checkbox"/>	<input type="checkbox"/>	<input type="checkbox"/>	<input type="checkbox"/>	<input type="checkbox"/>
Tenko СКЕ	<input type="checkbox"/>	<input type="checkbox"/>	<input type="checkbox"/>	<input type="checkbox"/>	<input type="checkbox"/>	<input type="checkbox"/>	<input type="checkbox"/>	<input type="checkbox"/>	<input type="checkbox"/>	<input type="checkbox"/>	<input type="checkbox"/>	<input type="checkbox"/>	<input type="checkbox"/>
Tenko СПКЕ	<input type="checkbox"/>	<input type="checkbox"/>	<input type="checkbox"/>	<input type="checkbox"/>	<input type="checkbox"/>	<input type="checkbox"/>	<input type="checkbox"/>	<input type="checkbox"/>	<input type="checkbox"/>	<input type="checkbox"/>	<input type="checkbox"/>	<input type="checkbox"/>	<input type="checkbox"/>

WWW.TENKO.UA

Оглавление

1. **НАЗНАЧЕНИЕ ИЗДЕЛИЯ**
2. **ТЕХНИЧЕСКИЕ ХАРАКТЕРИСТИКИ**
3. **КОМПЛЕКТ ПОСТАВКИ**
4. **ТРЕБОВАНИЯ БЕЗОПАСНОСТИ**
5. **ЗАПРЕЩАЕТСЯ**
6. **УСТРОЙСТВО И ПРИНЦИП РАБОТЫ**
7. **СХЕМЫ ВКЛЮЧЕНИЯ ЭЛЕКТРОКОТЛОВ**
8. **МОНТАЖ ЭЛЕКТРОКОТЛА**
9. **СПОСОБЫ ВКЛЮЧЕНИЯ КОТЛОВ В ОТОПИТЕЛЬНУЮ СИСТЕМУ.**
10. **ТЕХНИЧЕСКОЕ ОБСЛУЖИВАНИЕ.**
11. **ПРАВИЛА ХРАНЕНИЯ.**
12. **ВОЗМОЖНЫЕ НЕПОЛАДКИ.**
13. **ЭФФЕКТИВНЫЕ СХЕМЫ ВКЛЮЧЕНИЯ ЭЛЕКТРОКОТЛА**
14. **ГАРАНТИЙНЫЕ ОБЯЗАТЕЛЬСТВА.**

Котлы отопительные электрические водонагревательные «TENKO» серии «МИНИ», «ЭКОНОМ», «СТАНДАРТ», «СТАНДАРТ ПЛЮС».

В связи с постоянным совершенствованием конструкции и технологии изготовления изделия возможны отклонения конструкции изделия от требований паспорта, не влияющие на условия эксплуатации.

Поздравляем Вас с приобретением электрического водонагревательного аппарата «TENKO». Этот аппарат является высоконадежным продуктом и соответствует европейским стандартам качества. Он легок в применении, имеет высокие потребительские свойства и будет служить Вам долго. Надеемся, что Вы будете довольны его работой.



ПОЖАЛУЙСТА, ВНИМАТЕЛЬНО ОЗНАКОМЬТЕСЬ С ДАННЫМ РУКОВОДСТВОМ!

При покупке отопительного электрического водонагревательного аппарата (далее - устройство) проверьте его комплектность, наличие штампа магазина и даты продажи в «Руководстве к эксплуатации» (далее - Руководство), отрывного талона, правильность и полноту заполнения талонов данного Руководства.

Прежде, чем приступить к монтажу и эксплуатации устройства, внимательно изучите данное Руководство, поскольку правильный монтаж, настройка и обслуживание устройства обеспечит его долговременную и безопасную эксплуатацию.



**СОХРАНЯЙТЕ ЭТО РУКОВОДСТВО В ТЕЧЕНИЕ ВСЕГО ГАРАНТИЙНОГО СРОКА.
ПРИ ЕГО ПОТЕРЕ ВЫ ТЕРЯЕТЕ ПРАВА НА ГАРАНТИЙНЫЙ РЕМОНТ УСТРОЙСТВА.**

1. НАЗНАЧЕНИЕ ИЗДЕЛИЯ

1.1 Устройство предназначено для теплоснабжения помещений с **принудительной циркуляцией теплоносителя** в замкнутой системе отопления и автоматического поддержания температурного режима. Устройство может использоваться автономно или совместно с устройствами, работающими на других видах топлива (газ, уголь, дизель, дрова, пеллеты и др.).

1.2 Внутреннее избыточное давление в замкнутой системе отопления не должно превышать 2,4 ат ($\approx 2,4$ бар). Давление подпора (перед насосом) должно быть не менее 0,1 ат ($\approx 0,1$ бар);

1.3 Помещения для монтажа устройства должны иметь следующие предельные климатические параметры:

- температура от 1 до 40 °С;
- атмосферное давление от 84 до 107 кПа (от 630 до 800 мм рт. ст.);
- относительную влажность воздуха в помещении до 80% при 25 °С;

1.4 Устройство не предназначено для эксплуатации в помещениях: влажных, взрывоопасных, с агрессивной средой.

1.5 Во время эксплуатации необходимо регулярно наблюдать за работой устройства.

1.6 Возможно применение: как самостоятельного устройства, или в комбинированном отоплении (параллельное или последовательное подключение к газовым или твердотопливными котлам).



ЗАПРЕЩАЕТСЯ ЭКСПЛУАТАЦИЯ УСТРОЙСТВА НА ОБЪЕКТАХ, ГДЕ ОТСУТСТВУЮТ ЛЮДИ, НАБЛЮДАЮЩИЕ ЗА ЕГО СОСТОЯНИЕМ И РАБОТОЙ.

2. Технические характеристики

Таблица 1

Технические характеристики электронагревателей				
Напряжение питания, В однофазной/трехфазной сети	220 (+5%, -10%) 50 Гц/ 380 (+5%, -10%) 50Гц			
Номинальная потребляемая мощность, кВт	3 / 4,5 / 6 / 7,5 / 9 / 10,5 / 12 / 15 / 18 / 21 / 24 / 30 / 36			
Тип нагревателя	ТЭН			
КПД %	99			
Максимальное давление в системе, Бар	3			
Регулирование отопительного контура, °С	Плавное, 0°С ÷ 90°С (аналоговое)			
Присоединительные патрубки, дюйм	3/4 (возможны модификации)			
Емкость нагревательного бака (не менее), дм ³	≤0.6			
Класс защиты	IP20			
Габаритные размеры (не менее), мм,	«Мини»	«Эконом»	«Стандарт»	«Стандарт Плюс»
Длина×Ширина×Глубина (с учетом патрубков и прочих элементов)	465×151×91 (490×165×106)	581×189×97 (629×193×112)	623×262×174 (635×262×186)	675×383×235
Масса, кг, не более	5	9	15	40

2.1 Основные характеристики устройства приведены в таблице 1.

2.2 Нагрев теплоносителя в системе отопления осуществляется посредством трубчатого электронагревателя устройства (далее - ТЭН).

2.3 Используя терморегулятор (на передней панели устройства) осуществляется автоматическое поддержание заданной температуры теплоносителя в системе отопления. Возможность использования любых жидких теплоносителей (вода, антифриз, масло и т.д.);

2.4 Повышенная надежность и электробезопасность;

2.5 Экологически безопасен, прост в монтаже и эксплуатации;

2.6 Пожаробезопасность (отсутствие высокотемпературных соединений и уплотнений).

2.7 Низкий уровень шума.

3. В КОМПЛЕКТ УСТРОЙСТВА ВХОДИТ:

- 3.1 Устройство электрическое водонагревательное - 1 шт.
- 3.2 Руководство к эксплуатации и гарантийный талон - 1 шт.
- 3.3 Упаковочная тара - 1 шт.

Примечание: Вспомогательные материалы для монтажа устройства в комплект поставки не входят и должны быть приобретены отдельно.

4. ТРЕБОВАНИЯ БЕЗОПАСНОСТИ.

4.1 Установку и подключение устройства к электросети выполняйте по техническим условиям, выданным собственником электросети. В технических условиях должны быть обеспечены указания мер безопасности, приведенные в данном разделе.

4.2 Конструкция устройства разработана для подключения к электросети с глухозаземленной нейтралью (система TN-S) с частотой 50 Гц однофазного тока напряжением 220 (+11, -22) В или трёхфазного тока напряжением 380 (+19, -38) В (в зависимости от модификации).

4.3 Подключение устройства производить тремя одножильными проводами в случае подключения к сети 220В (L+N+PE) или пятью одножильными проводами в случае подключения к сети 380В (3xL+N+PE). Сечения проводов показаны в таблице в пункте 7

4.4 Корпус устройства должен быть заземлен специальным (отдельным) PE проводником площадью сечения не менее площади сечения фазного проводника (ПУЭ 2009 п 1.7.126).



ВНИМАНИЕ!

Категорически запрещается использовать для заземления металлоконструкции водопроводных, отопительных и газовых сетей! Контроль целостности заземления должен выполняться перед каждым включением устройства в работу.

4.5 Состояние заземления подлежит обязательному периодическому контролю не реже одного раза в шесть месяцев (согласно п.2.7.9 ПТЭЭП).

4.6 Система электрического отопления здания должна иметь металлическую связь с металлоконструкциями, связанными с землей.

4.7 Установку, подключение к электросети и обслуживание должен выполнять персонал, имеющий не ниже III квалификационной группы допуска по электробезопасности для электроустановок с напряжением до 1000 ÷В. Работы должны выполнять лица, ознакомленные с устройством изделия, схемой подключения, действующими Правилами безопасной эксплуатации

электроустановок потребителей и Правилами технической эксплуатации электроустановок потребителей.

4.8 Все работы по осмотру, профилактике и ремонту должны проводиться только после отключения цепей электропитания.

4.9 После подключения устройства к системе отопления и электросети должны быть проведены пусконаладочные работы аттестованной для таких работ организацией, предусматривающие:

- проверку правильности подключения устройства к системе отопления;
- проверку правильности подключения устройства к электросети;
- запуск устройства и регулирование его работы;
- инструктаж потребителя по правилам эксплуатации.

5. ЗАПРЕЩАЕТСЯ:

5.1 Запрещается использовать теплоноситель (воду) из системы отопления для бытовых нужд.

5.2 Запрещается включать устройство, не заполненное водой, при перекрытых вентилях подключения устройства и при замерзании теплоносителя в системе отопления.

5.3 Запрещается включать устройство без принудительной циркуляции теплоносителя.

5.4 Запрещается оставлять устройство без присмотра при его эксплуатации.

5.5 Запрещается осуществлять монтаж и пуско-наладочные работы самостоятельно лицам не имеющим соответствующего разрешения.



ВНИМАНИЕ! ПРИ НАРУШЕНИИ ПРАВИЛ ЭКСПЛУАТАЦИИ УСТРОЙСТВА, ГАРАНТИЙНЫЕ ОБЯЗАТЕЛЬСТВА НЕ ПРЕДОСТАВЛЯЮТСЯ.

6. УСТРОЙСТВО И ПРИНЦИП РАБОТЫ

6.1 Устройство представляет собой стальной резервуар, с патрубками для подвода и отвода теплоносителя. С торца резервуара на резьбе вкручен ТЭН. Устройство поставляется в компактном корпусе, в котором также встроена система управления. Устройство комплектуется клеммником подключения, магнитным контактором (реле-пускатель, бесконтактными реле или прочими устройствами коммутации в зависимости от модификации), тумблерами включения/выключения ступеней нагрева и терморегулятором с датчиком.

6.2 Принцип работы устройства заключается в нагреве с помощью ТЭНа, который расположен в резервуаре, теплоносителя (воды), которая поступает в резервуар через нижний патрубок. Теплоноситель нагревается и выходит из резервуара через верхний патрубок в систему отопления, циркулируя в замкнутой системе, проходя каждый раз через резервуар с ТЭНом.

6.3 При подключении устройства к сети (и при условии отсутствия аварийной ситуации) загорается светодиодный индикатор «Сеть». Но нагрев включится только после выбора режима нагрева, описанного далее.

6.4 На передней панели устройства находятся тумблеры включения/выключения ступеней нагрева. При включении хотя бы одного тумблера, загорается светодиодный индикатор «Нагрев». При этом включается одна из ступеней нагрева.

- В серии котлов «Мини» присутствует только один трехпозиционный тумблер. При включении тумблера «Ступень 1» будет работать режим $\frac{1}{2}$ мощности, а при включении тумблера «Ступень 2» - режим полной мощности.

- В сериях котлов «Эконом» и «Стандарт» имеются два тумблера «Ступень 1» и «Ступень 2». При включении тумблера «Ступень 1» будет работать режим $\frac{1}{3}$ мощности, при включении тумблера «Ступень 2» будет работать режим $\frac{2}{3}$ мощности, и при включении тумблеров «Ступень 1» и «Ступень 2» одновременно, будет работать режим полной мощности.

- В серии котлов «Стандарт Плюс» имеются три тумблера с подсветкой («Ступень 1», «Ступень 2» и «Ступень 3» соответственно). При включении одного тумблера из трех будет работать режим $\frac{1}{3}$ мощности, при включении одновременно двух тумблеров – режим $\frac{2}{3}$ мощности, и при включении одновременно всех трех тумблеров, котел будет работать в режиме полной мощности.

6.5 С помощью ручки терморегулятора задается температура теплоносителя. Температура теплоносителя поддерживается автоматически, с отклонением $\pm 4^{\circ}\text{C}$. Когда теплоноситель достиг заданной температуры, нагрев прекращается и светодиодный индикатор «Нагрев» гаснет.

6.6 При нарушении теплового режима резервуара нагрева (теплоноситель достигает температуры $90 \pm 3^{\circ}\text{C}$) срабатывает термостат тепловой защиты, который отключает устройство и, соответственно, дальнейший нагрев. При этом светодиодный индикатор «Сеть» гаснет. При возникновении аварийной ситуации необходимо обесточить устройство и, перед последующим использованием устройства, выяснить причину аварии и устранить ее.

6.7 Для подключения дополнительных датчиков или подключения других дополнительных устройств, использующих «сухой контакт», имеется специальный клеммник подключения («Комнатный термостат»), по умолчанию замкнутый перемычкой. При подключении дополнительного устройства управления, перемычку необходимо удалить.

6.8 Все модели серии «Стандарт» и «Стандарт Плюс» оснащены встроенным циркуляционным насосом. В серий «МИНИ» и «ЭКОНОМ» циркуляционный насос не входит, но наличие его в системе ОБЯЗАТЕЛЬНО.

Рис. 1. Внешний вид электродкотла Tenko «КЕМ»

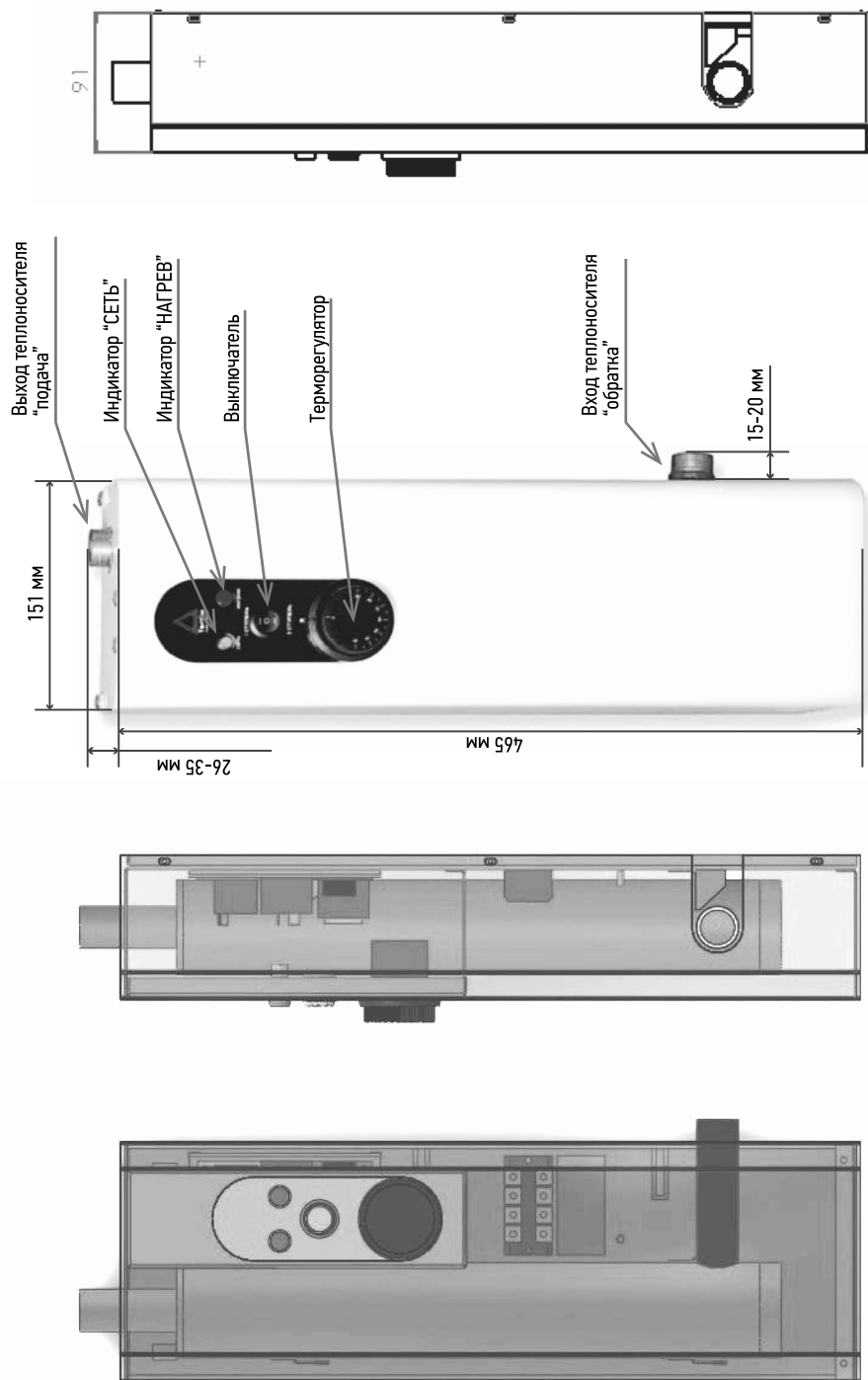
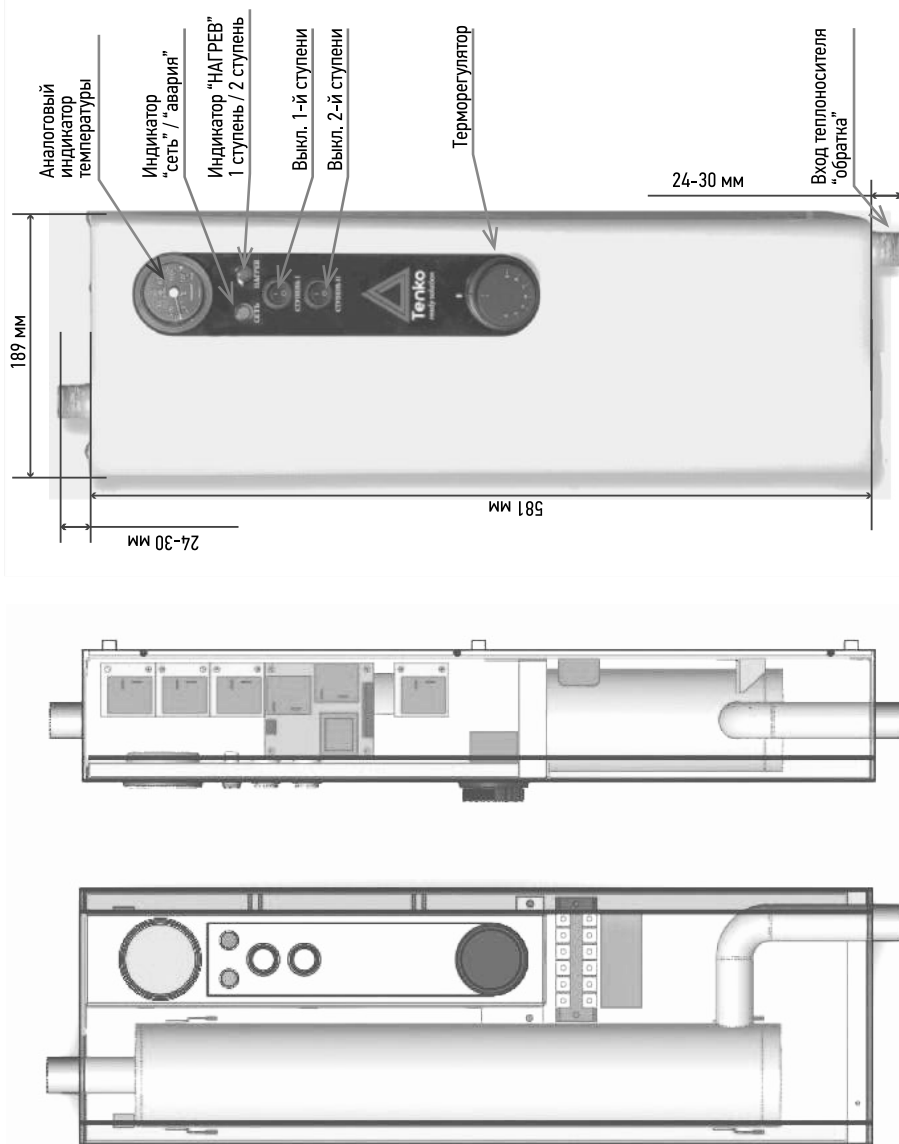


Рис. 2. Внешний вид электродкотла Tenko «KE»



~220V

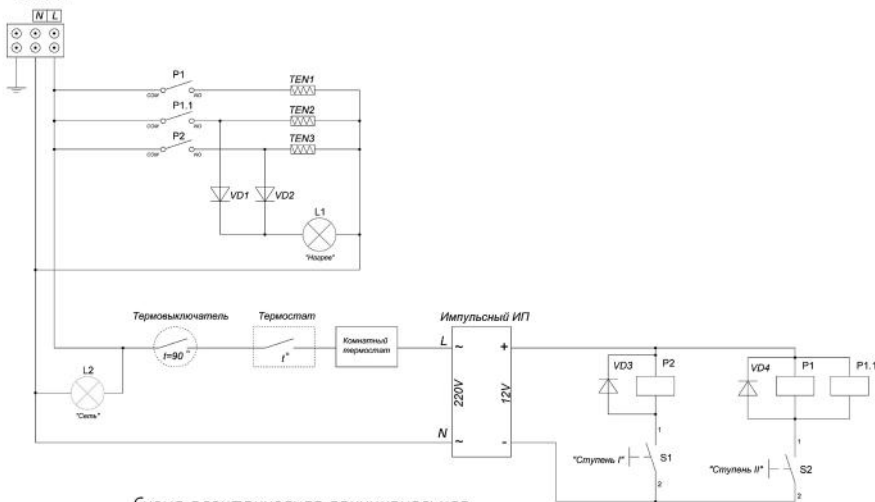


Схема электрическая принципиальная котла "Эконом"

Напряжение питания котла – 220В
Напряжение питания тэнов – 220В

~380V

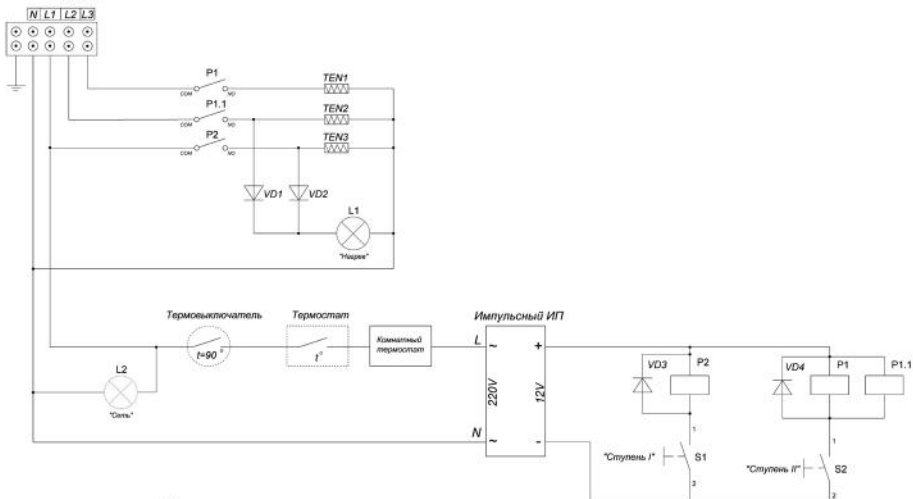
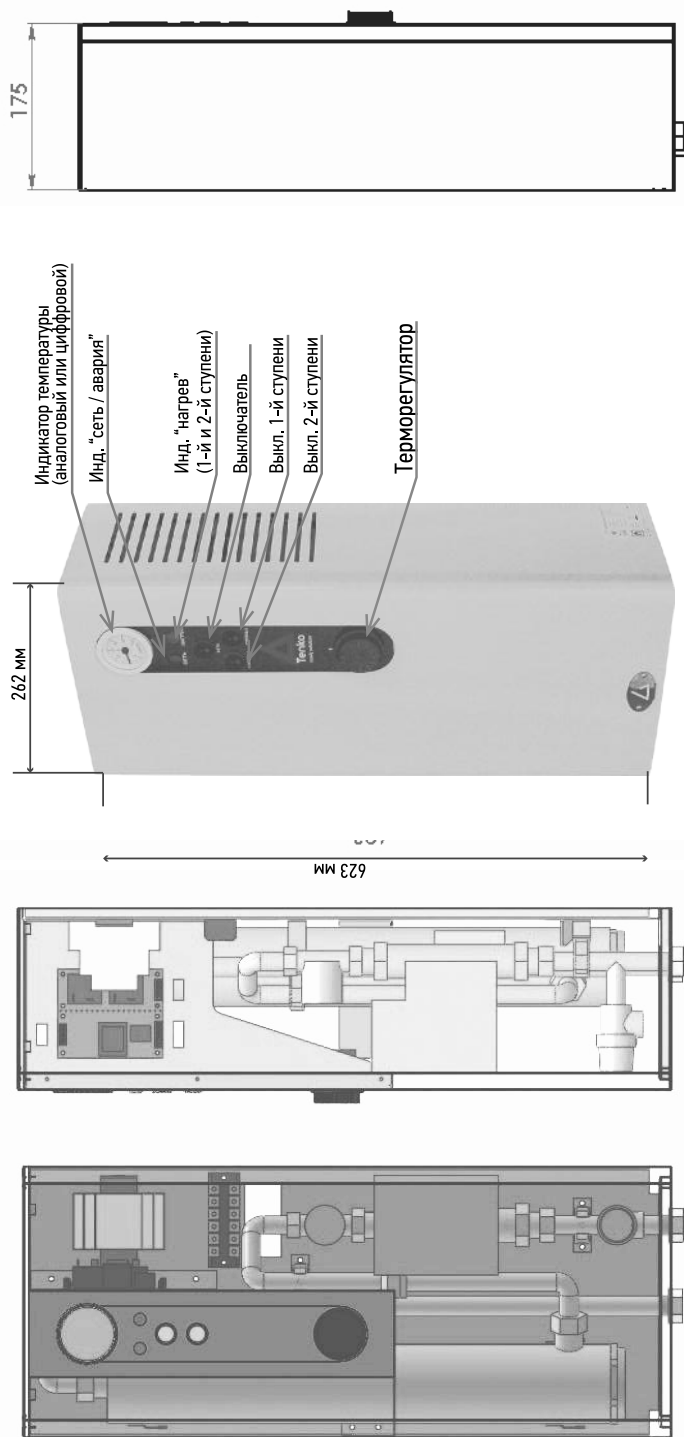


Схема электрическая принципиальная котла "Эконом"

Напряжение питания котла – 380В
Напряжение питания тэнов – 220В

Рис. 3. Внешний вид электрокотла Tenko «СКЕ»



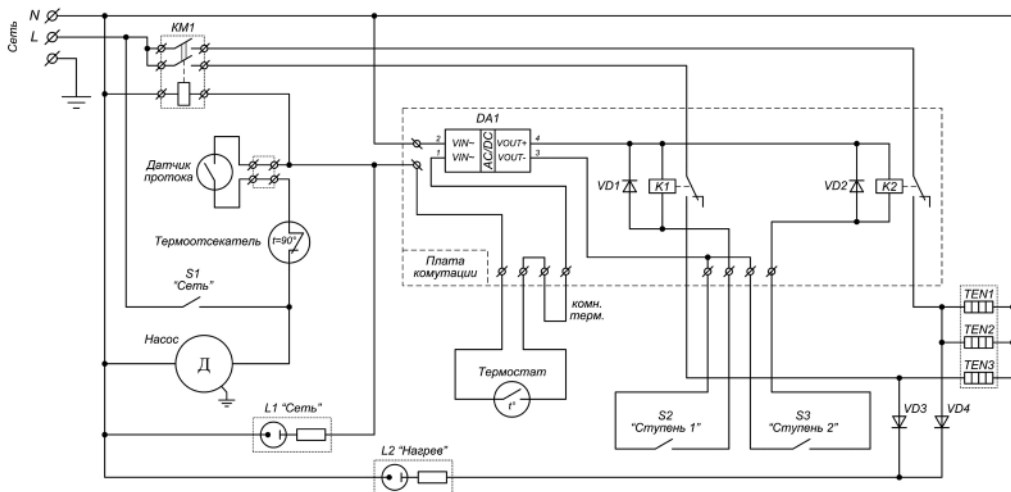


Схема электрическая принципиальная котла «Стандарт» 3 – 4,5 кВт

Напряжение питания котла – 220
Напряжение питания тэнов – 220

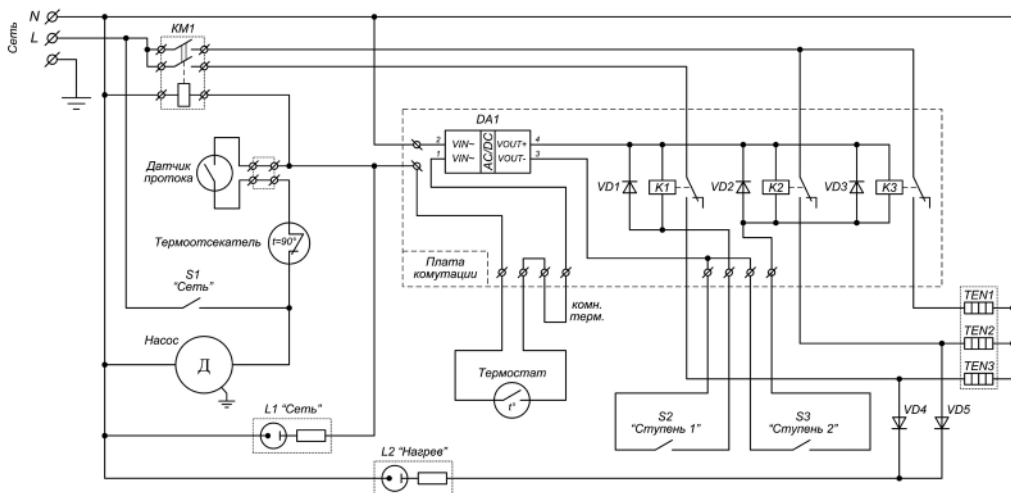


Схема электрическая принципиальная котла «Стандарт» 6 – 7,5 кВт

Напряжение питания котла – 220
Напряжение питания тэнов – 220

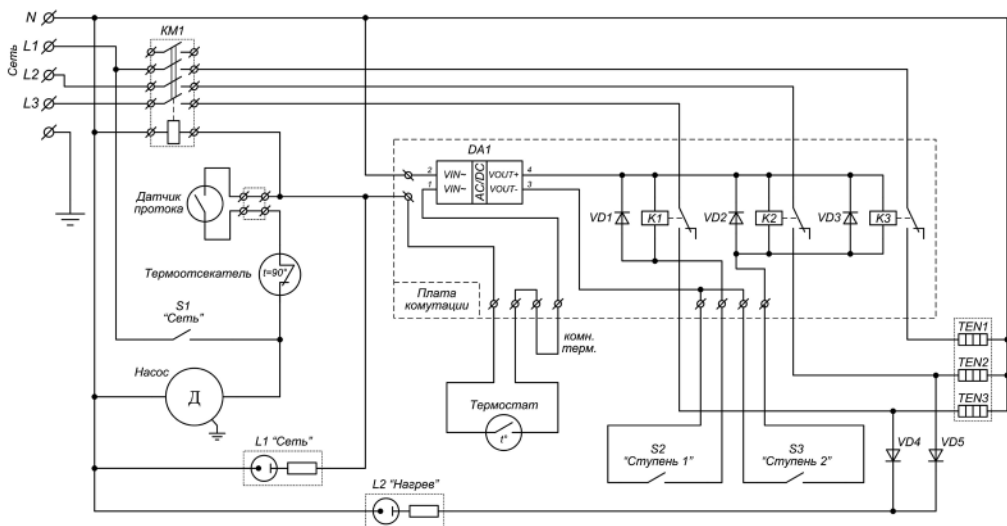


Схема электрическая принципиальная котла «Стандарт» 3 – 7,5 кВт

Напряжение питания котла – 380
Напряжение питания тэнов – 220

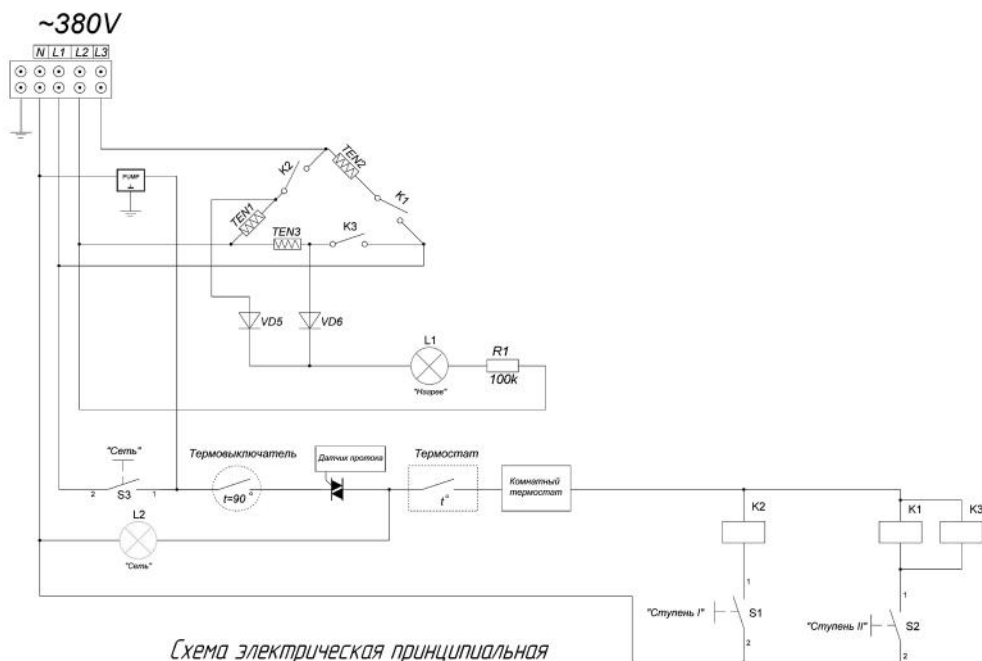
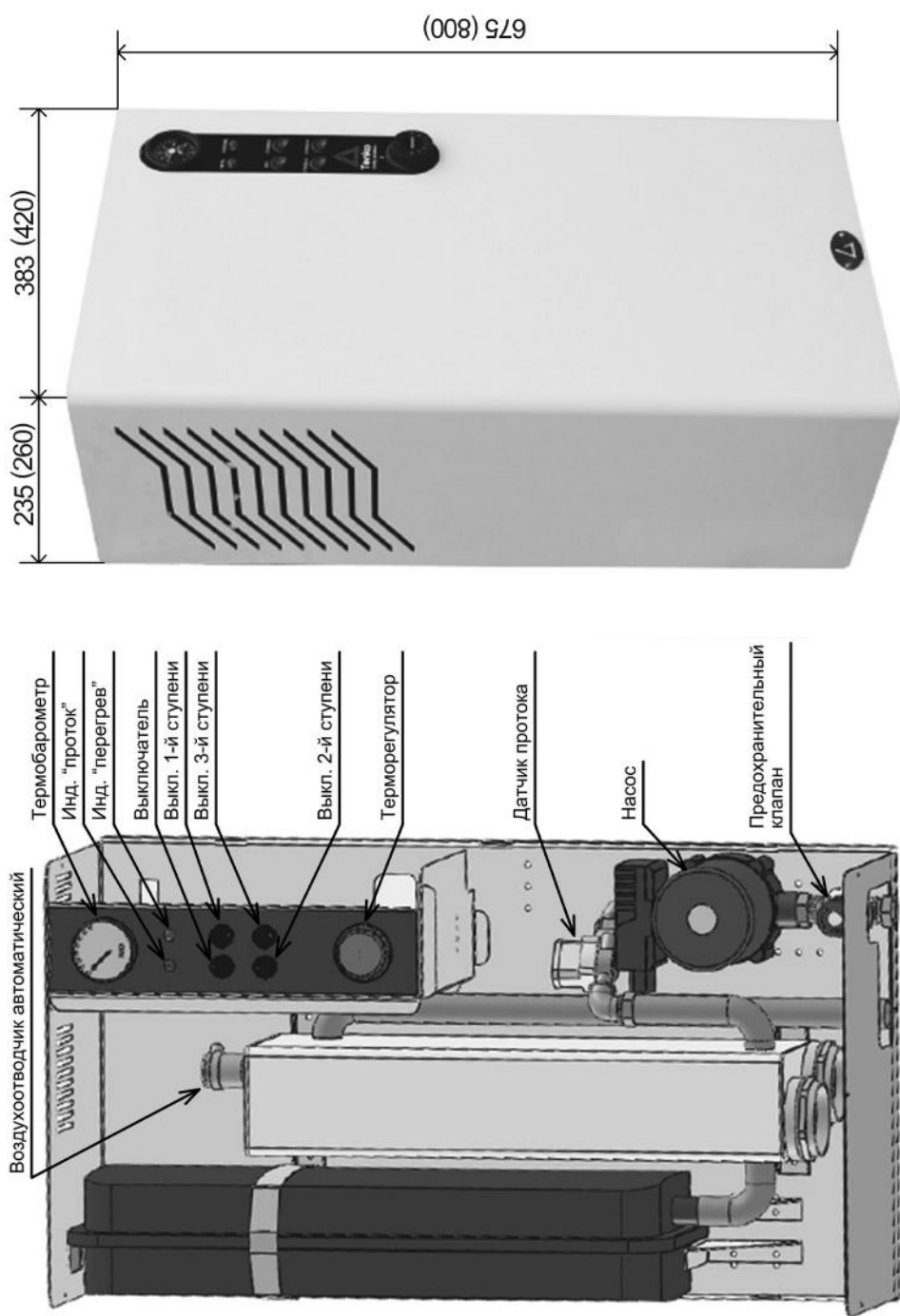


Схема электрическая принципиальная котла «Стандарт»

Напряжение питания котла – 380В
Напряжение питания тэнов – 380В

Рис. 3. Внешний вид электродотла Тенко «Стандарт ПЛЮС»



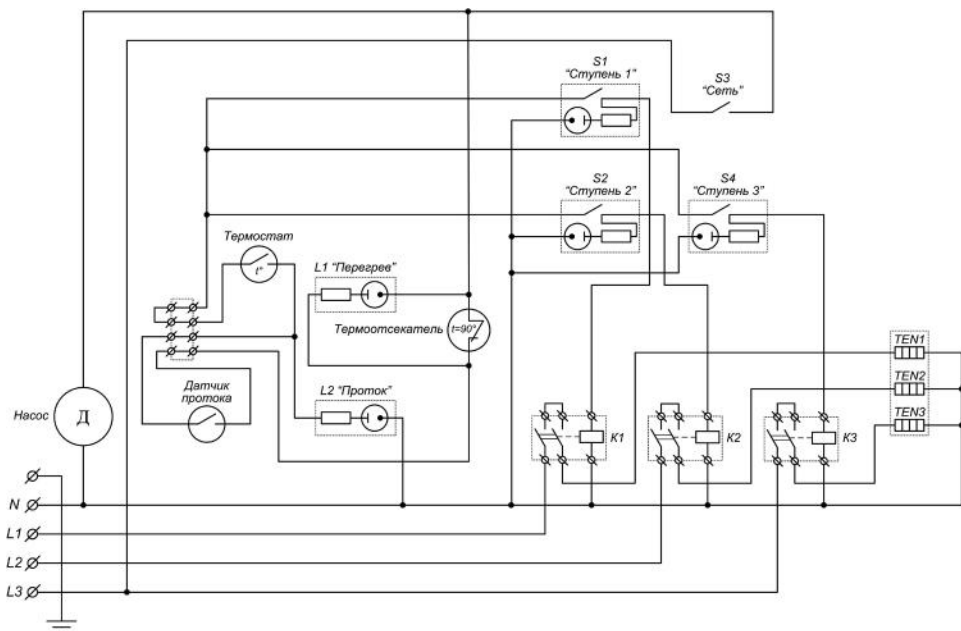


Схема электрическая принципиальная котла «Стандарт+»

Напряжение питания котла – 380
Напряжение питания тэнов – 220

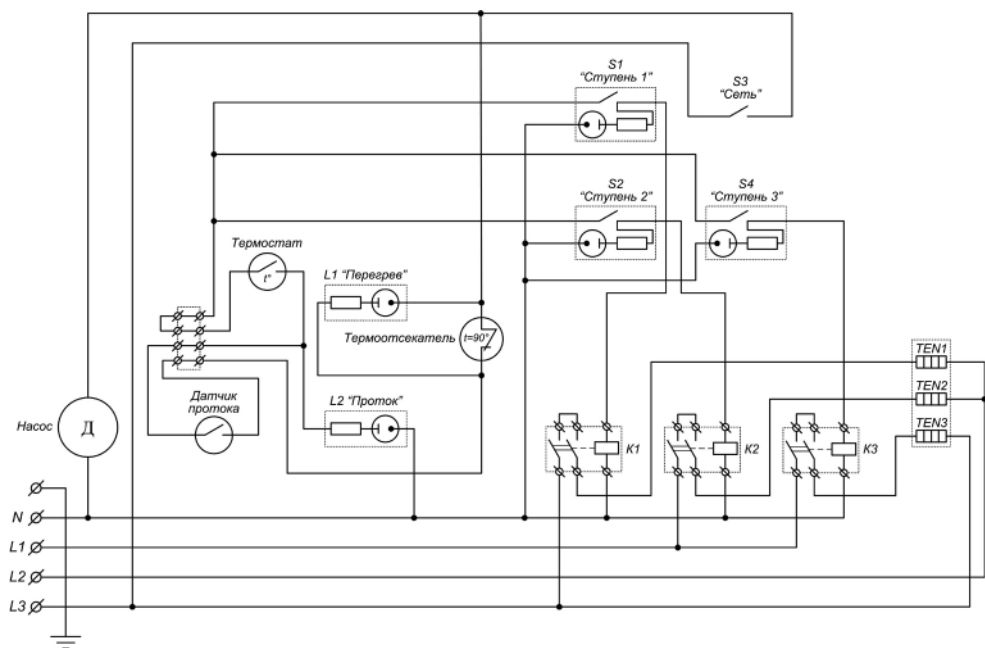


Схема электрическая принципиальная котла «Стандарт+»

Напряжение питания котла – 380
Напряжение питания тэнов – 380

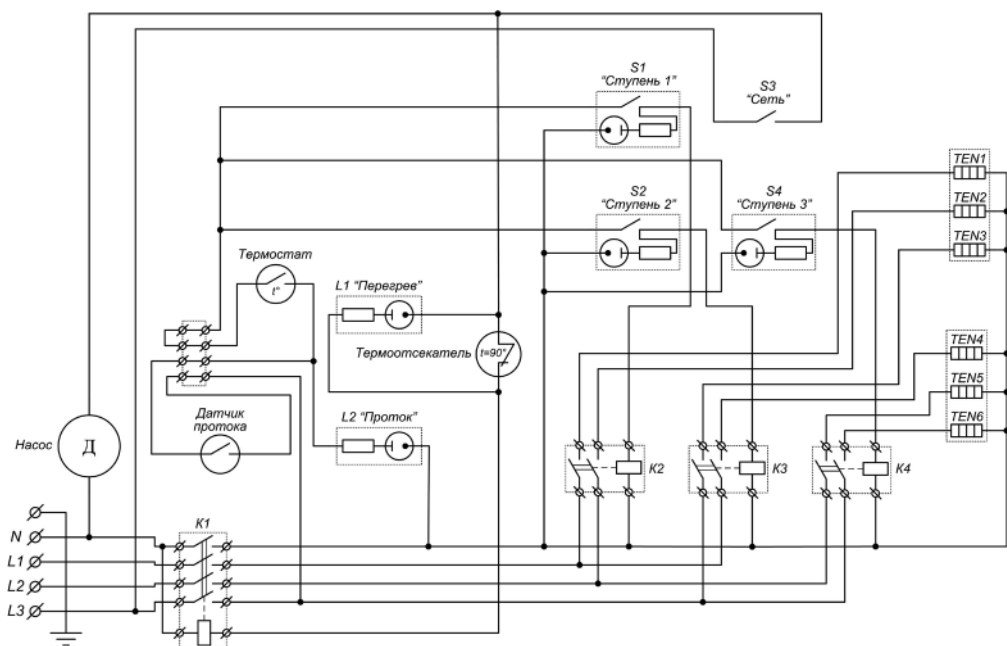


Схема электрическая принципиальная котла «Стандарт+»

Напряжение питания котла – 380
Напряжение питания тэнов – 220

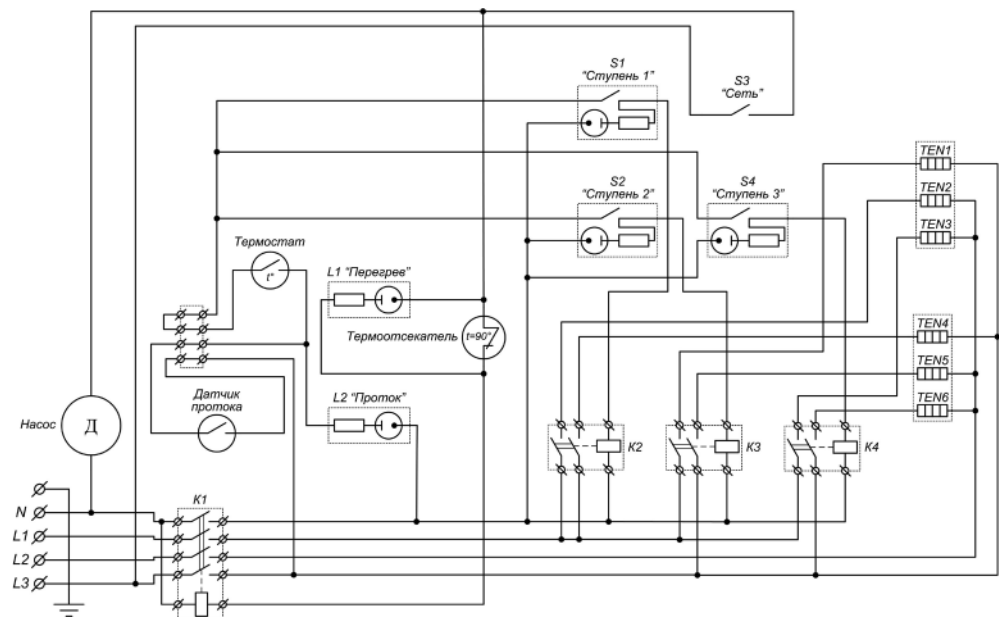


Схема электрическая принципиальная котла «Стандарт+»

Напряжение питания котла – 380
Напряжение питания тэнов – 380

7. МОНТАЖ ЭЛЕКТРОКОТЛА

Благодарим за приобретение электронагревателя «ТЕНКО», изготовленного нашим предприятием.



Просим Вас внимательно изучить данный раздел, правильно произвести подключение к Вашему гидравлическому контуру, к системе электропитания и контуру заземления.

Не доверяйте производство этих работ случайным людям, избегайте самостоятельных неквалифицированных действий – это опасно!

Помните, что без отметки в «Руководстве» монтажной организации, Вы можете лишиться права на бесплатный гарантийный ремонт!

К обслуживанию изделия допускается персонал, изучивший настоящее руководство, имеющий опыт в эксплуатации промышленных электрических водонагревательных установок.

7.1. Распакуйте изделие (в условиях пониженной температуры на улице, монтаж оборудования производить не ранее чем через 6 часов, после вноса в теплое помещение).



Электрокотел устанавливается в помещениях, не содержащих вредных паров кислот, взрывоопасных газов, токопроводящей пыли, с относительной влажностью воздуха не более 80% при 25°C. Монтаж водонагревателя в отопительную систему должен выполняться специалистами, имеющими опыт в проведении сантехнических работ.



Электромонтажные работы по подключению водонагревателя должны проводиться при обязательном соблюдении требований ПУЭ, ПТЭ и ПТБ и действующего законодательства Украины.

7.2. Закрепите электрокотел:

- Открутите винты фиксирующие лицевую панель электрокотла;
- Аккуратно снимите крышку;
- При монтаже электрокотел следует закрепить на стене анкерами через отверстия в кронштейнах на его задней стенке, обеспечив необходимые для обслуживания расстояния до боковых стен (не менее 250мм от боковой части котла) и расстояние до пола (не менее 525мм от нижней части котла).

7.3. При подключении электрокотла в систему отопления, допускается установка на его входном и выходном патрубке шаровых кранов или иных задвижек с проходным сечением не менее $\frac{3}{4}$ '.



Категорически запрещается включение нагрева водонагревателя при закрытой запорной арматуре.

В системе теплоснабжения должно быть установлено защитное устройство от превышения давления (предохранительный клапан), с давлением срабатывания не более 0,3 МПа (3 кг/см² или 3Бар).

7.4. Подключите электропитание к соответствующим клеммам электрокотла используя «сайдинговый» ввод. Сечение проводов должно соответствовать мощности приобретенного электрокотла.

Мощность электрокотла, кВт	Мини	Эконом/Стандарт/Стандарт ПЛЮС	
	Сечение, мм ²		
	Питание 220В	Питание 380В	Питание 220В
3	2 x 1,5	4 x 1,5	2 x 1,5
4,5	2 x 2,5	4 x 1,5	2 x 2,5
6	-	4 x 2,5	2 x 4
7,5	-	4 x 2,5	2 x 6
9	-	4 x 4	2 x 6
10,5	-	4 x 4	-
12	-	4 x 6	-
15	-	4 x 10	-
18	-	4 x 10	-
21	-	4 x 10	-
24	-	4 x 10	-
30	-	4 x 16	-
36	-	4 x 16	-

8. СПОСОБЫ ВКЛЮЧЕНИЯ КОТЛОВ В ОТОПИТЕЛЬНУЮ СИСТЕМУ.

8.1. При использовании как самостоятельное отопительное оборудование – необходимо:

Подключите циркуляционный насос к электропитанию ~220В (не к электродкотлу). Устанавливать циркуляционный насос обязательно рекомендуется во всех системах отопления, что позволяет улучшить циркуляцию теплоносителя и повысить эффективность всей системы.

Пример системы приведен на рис.1.

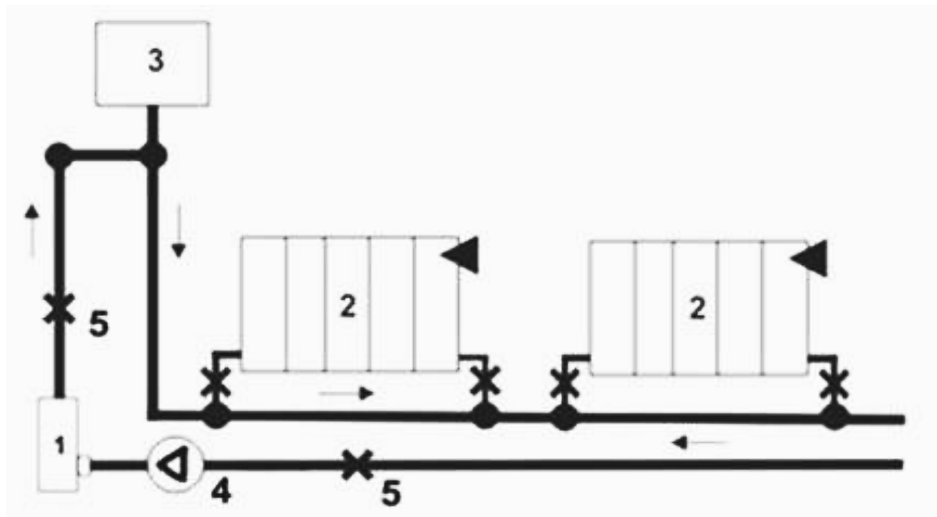


Рис. 8. Схема однопроводной системы водяного отопления с принудительной циркуляцией

1. электродкотел
2. отопительная батарея
3. система безопасности и расширительный бак
4. циркуляционный насос
5. запорный вентиль

8.1.1. После монтажа систему отопления следует промыть, заполнить чистой, без твердых включений и минеральных масел, химически нейтральной дистиллированной водой или жидкостью для отопительных систем (максимальное содержание гликоля 30%) и опресовать. Выпустить воздух из системы и устранить протечки.



В системах отопления в качестве теплоносителя, кроме воды, могут применяться незамерзающие теплоносители типа Аргус-Хатдип, Dixis или аналогичные при выполнении условий по их применению в системах отопления, указанных в инструкции. Использование в системах отопления других теплоносителей не допускается.

8.1.2. Прогоните систему в холостом режиме не менее 40 минут (для длинных и высоких линий отопления – не менее 1,5 часа). Очень важно отсутствие воздушных пробок в индукторе (стравливание производить при помощи установленного в верхней части котла стравливающего винта) и системе (наличие вибраций стрелки манометра системы безопасности информирует о наличии воздуха). Давление в системе определяется проектными установками, но не более **2,5 Бар**.

8.1.3. После холостого прогона отсоедините циркуляционный насос от сети ~220В.

8.1.4. Через сальники ввода подсоедините силовое питание электрокотла, кабель внешней системы управления (см. п 7), циркуляционный насос к соответствующим клеммам.

Подключение водонагревателя к электросети производится через автоматический выключатель, рассчитанный на номинальный ток водонагревателя, кабелем или монтажным проводом через устройство защитного отключения (УЗО), рассчитанное на номинальный ток водонагревателя. Рекомендуемый дифференциальный ток 30 мА.. Фазные провода следует подключить в соответствии с маркировкой на клеммы входного клеммника и нулевой провод на соответствующий клеммник. При подключении следует проверить затяжку всех доступных контактных соединений и при необходимости подтянуть.



8.1.5. Закройте лицевую панель (во избежание поражения электрическим током);

8.1.6. Включите электрокотел

Наличие автоматической системы управления – обязательно.

В зависимости от приобретенной системы управления, Вы уменьшаете затраты на потребляемую электроэнергию электрокотлом.



9. Техническое обслуживание.

9.1. Ремонт и техническое обслуживание рекомендуется выполнять специалистам, имеющим соответствующую квалификацию. За приобретением запасных частей обращаться в сервисный центр производителя;

9.2. Техническое обслуживание устройства проводится только после отключения электропитания;

9.3. При эксплуатации устройства необходимо не менее одного раза в сезон проверять надежность креплений кабелей, проводов, затяжки резьбовых соединений;

9.4. В случае замены ТЭНа термостойкая резиновая прокладка заменяется на новую;

9.5. Для работы устройства и узлов системы отопления без повреждений вследствие коррозии металла, отложений шлама и накипи, теплоноситель должен отвечать следующим требованиям:

Общая жесткость не более $\frac{\text{МКГ-ЭКВ}}{\text{кг}}$	20
Плотность при 20°C, г / см ³	1,0-1,15
Содержание механических примесей	недопустимо
Содержание взвешенных частиц	недопустимо
Коррозионное воздействие на металлы, г/м ² сутки	не более 0,1
Вспенивание, стойкость пены, сек.	не более 3
Кислотности показатель (РН)	7.5-11.0
Щелочность, см ³	не менее 10

10. Правила хранения.

10.1. Хранить устройство необходимо в упакованном виде в закрытом помещении. Температура в помещении должна быть от 1 до 40 ° С, а относительная влажность воздуха не более 80% при 25 ° С;

10.2. Запрещается хранить устройство во взрывоопасных помещениях и помещениях с агрессивной средой;

10.3. Устройство перевозят закрытыми транспортными средствами;

10.4. Температура окружающего воздуха при транспортировке должна быть от -10 ° С до +50 ° С, относительная влажность до 80% при температуре 25 ° С.

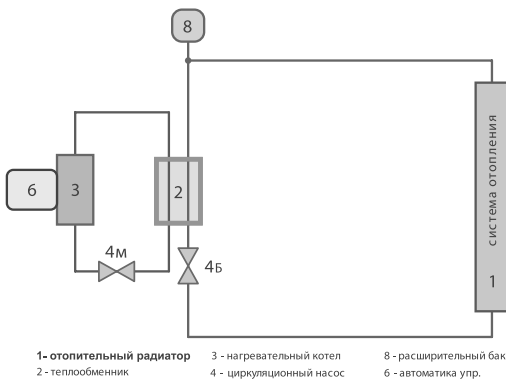
11. Возможные неполадки.

Неполадка	Возможная проблема	Рекомендации
Не включается	Отсутствует напряжение в сети	Проверить наличие сети
	Повреждения провода электропитания	Восстановить провод электропитания
	Ошибка выключателя	Заменить выключатель
	Неисправен или сработал терморазмыкатель	Заменить терморазмыкатель или дождаться его остывания
	Нет протока или неисправен датчик протока	Проверить наличие воды в системе, проверить работает ли насос, если необходимо, удалить воздух из системы или отрегулировать датчик протока
Плохой нагрев	Низкое напряжение сети	Обратиться к поставщику электроэнергии
	Регулятор в положении минимум	Поверните регулятор по часовой стрелке
	Слабая циркуляция в системе	Очистить фильтр или заменить
	Воздух в системе	Удалите воздух из системы
	Мощность нагревателя не соответствует системе	Заменить нагреватель или ТЭН на должную мощность (обратиться к специалисту)
Нет нагрева	Регулятор в состоянии "0" или неисправен	Повернуть регулятор по часовой стрелке или заменить
	Перегрев теплоносителя	Сработал терморазмыкатель. Дождитесь остывания термоотсекателя, уменьшите $T^{\circ}C$ терморегулятора
	Неисправен ТЭН или реле	Неисправные элементы заменить
	Выключены степени нагрева или неисправен выключатель	Включите одну (вторую) степень, замените выключатель
Нет индикации	Неисправные лампы	Неисправные элементы заменить

12. Эффективные схемы включения электрокотла

12.1. Существенную экономию энергоресурсов и эффективность обогрева помещения может внести правильное конфигурирование Вашей системы отопления. Мы предлагаем ознакомиться с видами включения и быстрого выхода на рабочий режим электрокотла.

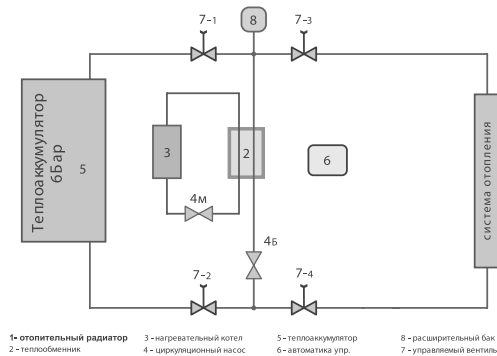
Ниже приведены эффективные схемы включения электрокотла, которые на практике доказали свою высокую экономичность, хорошую динамику выхода на рабочий режим.



Высокоэффективная схема с использованием теплообменника. Позволяет быстро выйти на рабочий режим и уменьшить энергозатраты за счет малого литража в малом контуре и возврата более нагретого теплоносителя в котел.

Теплообменник рассчитывается под каждую систему отопления самостоятельно. Контур электрокотла имеет малый объем, что позволяет работать в высокотемпературном режиме ($70^{\circ}\text{C} \div 90^{\circ}\text{C}$), а следовательно (из-за нелинейного нагрева теплоносителя) существенно уменьшается время работы котла на догрев теплоносителя

Рис.9. Схема с использованием теплообменника



При использовании многотарифных электросчетчиков, рекомендуем использовать в системе отопления теплоаккумулятор.

Когда тариф на электроэнергию низкий (ночной). Полученную тепловую энергию Вы можете аккумулировать. Котлы «ТЕНКО» из-за высокой динамики нагрева позволяют за короткий срок нагреть теплоаккумулятор (при правильном расчете) до высокой температуры.

Рис.10. Схема с использованием теплоаккумулятора рассчитанным под высокие давления ($6 \div 10$ Бар). Давление в теплоаккумуляторе соответствует давлению в системе.

12.2. Виды комбинированного отопления с газовыми или твердотопливными котлами (только для котлов «СТАНДАРТ»).

Для экономии энергоресурсов (газа и электричества) используют комбинированное отопление.

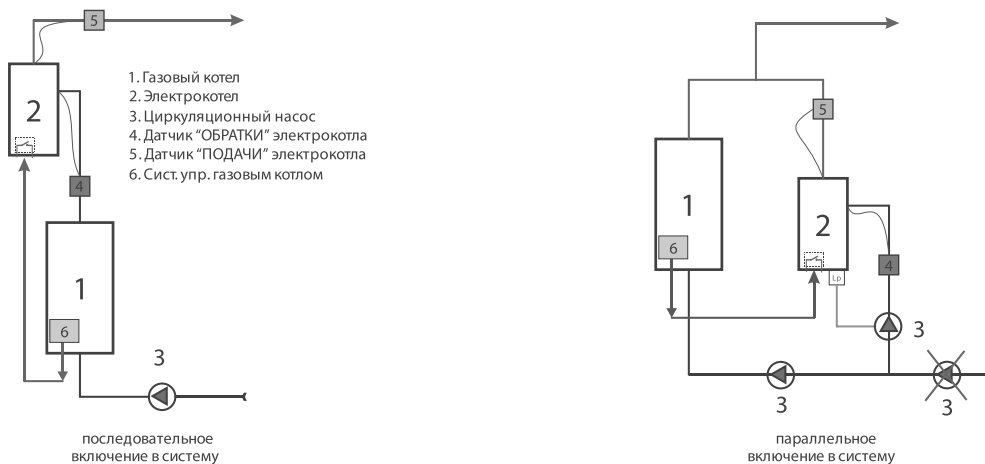


Рис. 11. Комбинированное отопление. Схемы подключения электродкотла.

12.3. Запуск по принципу «Быстрый старт»

Все электродотлы (независимо от вида нагрева) запускаются путем перекрытия всех отопительных радиаторов в системе за исключением одного. После выхода включенного радиатора до температуры 60°C, постепенно включать остальные радиаторы и контролировать температурные режимы котла (температуру теплоносителя на «ПОДАЧЕ» и «ОБРАТКЕ»). Тем самым Вы избежите многосуточной непрерывной работы котла в момент разгона до нормального экономичного режима работы.

13. ГАРАНТИЙНЫЕ ОБЯЗАТЕЛЬСТВА.

Гарантия не распространяется в следующих случаях:

- Отсутствует паспорт на устройство («Руководство по монтажу и эксплуатации»)
- Отсутствует отметка в гарантийном талоне о продаже устройства и проведения пуско-наладочных работ
- Отсутствует фирменная упаковка на устройство
- Присутствуют признаки самостоятельного ремонта либо замены комплектующих
- Присутствуют признаки нарушения правил монтажа и эксплуатации устройства

13.1. Гарантии изготовителя на ТЭН (нагревательный элемент электродкотла)

13.1.1. Изготовитель гарантирует нормальную работу электродкотла при условии соблюдения правил эксплуатации и хранения.

13.1.2. Гарантийный срок эксплуатации 12 месяцев со дня продажи потребителю.

13.1.3. Изготовитель обязуется в течение гарантийного срока эксплуатации безвозмездно исправлять дефекты изделия или заменять его, если дефекты не возникли вследствие нарушения покупателем правил пользования изделием или его хранения. Гарантийный ремонт осуществляет предприятие-изготовитель или его представитель.

Гарантийные обязательства не действуют в следующих случаях:

- отложения на ТЭНе или других отложений;
- на такие виды работ, как регулировка, чистка и другой уход за устройством изложенные в руководстве;
- поломки, вызванные замерзанием, избыточным давлением и другими подобными причинами;
- коррозионное повреждение, скачки напряжения питания, природные явления, и стихийные бедствия, пожар, животные, насекомые (особенно тараканы, муравьи, прусаки и др.), попадания в устройство посторонних предметов;
- отказы, вызванные неправильной эксплуатации оборудования, или его плохим техническим обслуживанием;
- вызванные плохой работой циркуляционного насоса;
- повреждения, вызванные действием посторонних лиц;
- дефекты, вызванные неправильным подключением к электросети или неподходящее напряжение и т.п.;
- отсутствие в Руководстве отметки пуско-наладочных работ;

13.1.4. Предприятие-изготовитель не принимает претензии к качеству работы электродкотла и не производит гарантийный ремонт в случаях несоблюдения требований настоящего Паспорта или его отсутствия, наличия механических повреждений или следов самостоятельной разборки, ремонта или доработок, стихийных бедствий, пожаров, а также когда котёл эксплуатируется в помещении, где ведутся строительные или ремонтные работы (пыль и грязь могут засорить и вывести оборудование из строя, привести к аварийной ситуации.)

13.2. Гарантии изготовителя на базовую автоматику электрокотла

Гарантийный срок эксплуатации автоматики электрокотла – 12 месяцев со дня продажи, но не более 2 лет со дня выпуска на предприятии-изготовителе. В течение гарантийного срока эксплуатации изготовитель производит безвозмездно ремонт автоматики в случае несоответствия их требованиям технических условий при соблюдении потребителем правил хранения, подключения, и эксплуатации.

Автоматика электрокотла не подлежит гарантийному обслуживанию в следующих случаях:

1. Окончание гарантийного срока хранения или эксплуатации.
2. Условия эксплуатации и электрическая схема подключения не соответствуют «Руководству по монтажу и эксплуатации», опубликованному в данном документе.
3. Комплектация изделия не соответствует опубликованной в данном документе (отсутствие датчиков, переходников, изменение электрической схемы, изменение номинала комплектующих изделий).
4. Изделие имеет следы механических повреждений (нарушение пломбирования, нетоварный вид, подгорание силовых клемм с внешней стороны).
5. Наличие следов воздействия влаги, попадания посторонних предметов, пыли, грязи внутри изделия (в т.ч. насекомых).
6. Удара молнии, пожара, затопления, Отсутствие вентиляции и других причин, находящихся вне контроля производителя.

Гарантия не распространяется на автомат защиты и механические повреждения датчиков.

13.3. Условия гарантийного обслуживания.

Гарантийное обслуживание электрокотла осуществляется при предоставлении правильно заполненного гарантийного талона и товарного чека.

Прилагаемый ниже гарантийный талон при соблюдении предусмотренных условий дает право на бесплатный гарантийный ремонт электрокотла, составных частей ненадлежащего качества.

Гарантийный ремонт осуществляется силами авторизованного сервисного центра, информация о котором находится в приложении к данному талону. При ее отсутствии или недостоверности вы можете обратиться в торгующую организацию или в представительства компании-производителя.

Указанные в п.13.1 и 13.2 гарантийные сроки исчисляются со дня продажи изделия. Дата продажи изделия указывается в гарантийном талоне и чеке покупки, при отсутствии в талоне или чеке даты продажи, гарантийный срок исчисляется с момента изготовления изделия.

Дата изготовления изделия указана на табличке с техническими параметрами, размещенной на корпусе изделия.

Гарантийные сроки, в отношении электрокотлов и их составных частей, переданных потребителю взамен электрокотлов и их составных частей ненадлежащего качества, истекают в последний день гарантийного срока, установленного на замененный электрокотел или составную часть.

13.4. Досрочное прекращение гарантийного срока.

Гарантийный срок прекращается до истечения указанного в п. 13.1 и 13.2 периода времени, при следующих обстоятельствах:

- Нарушение потребителем правил установки, хранения, транспортировки и эксплуатации изделия;
- Эксплуатация с неисправной базовой системой автоматики и внешней системы управления рекомендованной изготовителем;
- Котёл эксплуатируется в помещении, где ведутся строительные или ремонтные работы (пыль и грязь могут засорить и вывести оборудование из строя, привести к аварийной ситуации.)
- Самостоятельный ремонт, демонтаж, замена составных частей, нарушающие работоспособность изделия;
- Нанесение изделию механических повреждений;
- Несоответствие параметров электросетей или условий эксплуатации;
- Использование изделия в целях, для которых оно не предназначено;
- Отсутствие на корпусе изделия таблички с серийным номером;
- Отсутствие системы безопасности в системе отопления;

13.5. Дополнительные услуги и информация.

Мы рекомендуем воспользоваться услугами наших сервисных центров для проведения ежегодного профилактического обслуживания оборудования с последующей пролонгацией срока гарантии на один год.

Через сеть наших сервисных центров вы можете приобрести запасные части и комплектующие изделия к электрокотлу, а также получить необходимую техническую консультацию. Адреса и телефоны сервисных центров вы можете узнать по телефону в главном сервисном центре. Доставка оборудования в сервисный центр осуществляется владельцем оборудования за его счет.

Решение о гарантийной или платной форме выполнения ремонтных работ в течение гарантийного срока принимается работником уполномоченной сервисной службы.

Телефон главного сервисного центра 098 227-51-19, 063 017-68-04

ГАРАНТИЙНЫЙ ТАЛОН

(Заполняет производитель)

Аппарат ТЕНКО-_____ заводской № _____

Дата выпуска _____ Контролер _____
(Подпись и (или) штамп)

(Заполняет продавец)

Продавец _____
(Название, адрес)

Дата продажи _____ Материально ответственное лицо _____ (_____)
(Число, месяц, год) (подпись) (фамилия и инициалы)

М. П.

(Заполняет исполнитель пуско-наладочных работ)

Исполнитель _____
(Предприятие, организации, адрес)

Номер постановки на гарантийный учет _____

Адрес установки электродтла _____

Дата окончания пуско-наладочных работ _____ Подпись исполнителя _____ (_____)
(Число, месяц, год) (подпись) (фамилия и инициалы)

М. П.

Подпись потребителя, которая подтверждает выполнение пуско-наладочных работ _____ (_____)
(подпись) (фамилия и инициалы)

ОТРЫВНОЙ ТАЛОН на ввод в эксплуатацию после ремонта

(Заполняет исполнитель)

Исполнитель _____ (Предприятие, организации, адрес)

Номер постановки на гарантийный учет _____

Причина ремонта, название комплектующего изделия, составной части _____

Дата проведения ремонта _____ (Число, месяц, год) Подпись исполнителя ремонта _____ (подпись) _____ (фамилия и инициалы)

М. П.

Подпись потребителя, которая подтверждает выполнение работ по гарантийному ремонту _____
Корешок отрывного талона на гарантийный ремонт в течение _____ г. Гарантийного срока эксплуатации.

Изыят _____ г. Исполнитель _____ (подпись) _____ (фамилия и инициалы)

(Заполняет исполнитель пуско-наладочных работ)

Исполнитель _____ (Предприятие, организации, адрес)

Номер постановки на гарантийный учет _____

Адрес установки электрокотла _____

Дата окончания пуско-наладочных работ _____ (Число, месяц, год) Подпись исполнителя _____ (подпись) _____ (фамилия и инициалы)

М. П.

Подпись потребителя, которая подтверждает выполнение пуско-наладочных работ _____ (подпись) _____ (фамилия и инициалы)



WWW.TENKO.UA